



e.l.m. leblanc

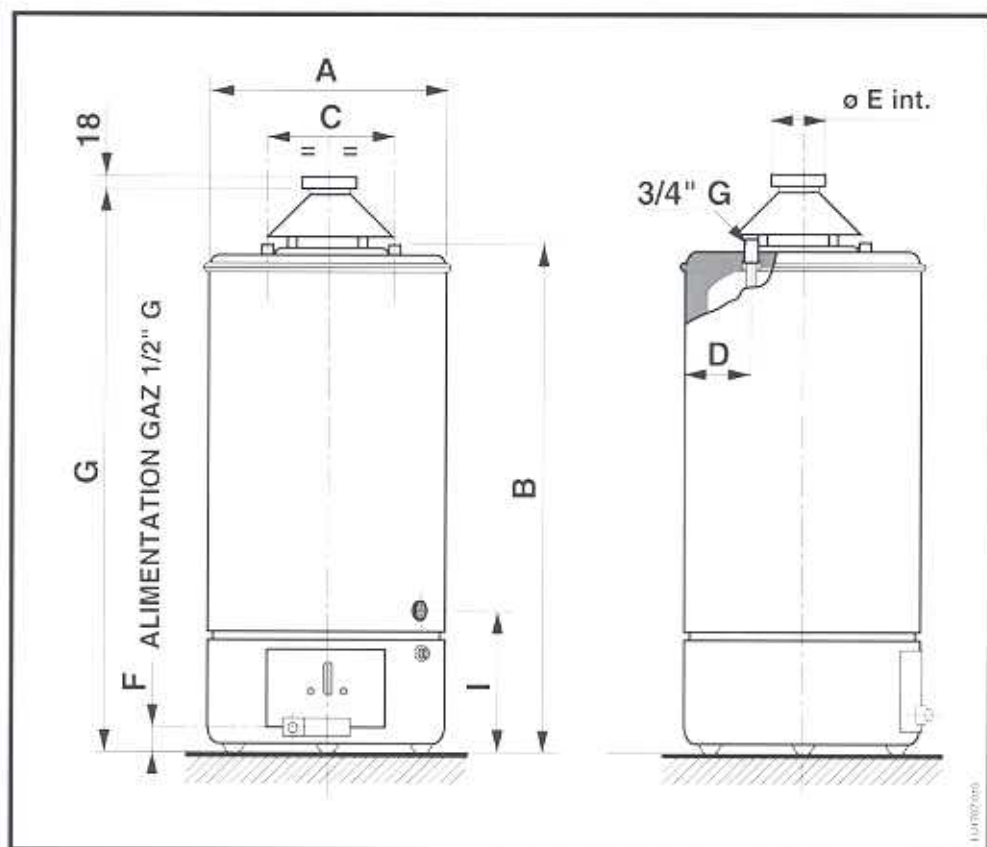


**Accumulateurs d'eau
chaude à gaz à chauffe rapide modèle au sol**

AGL 9.E - AGL 10.E - AGL 12.E

notice technique

INSTRUCTIONS POUR L'INSTALLATION



DIMENSIONS D'ENCOMBREMENT

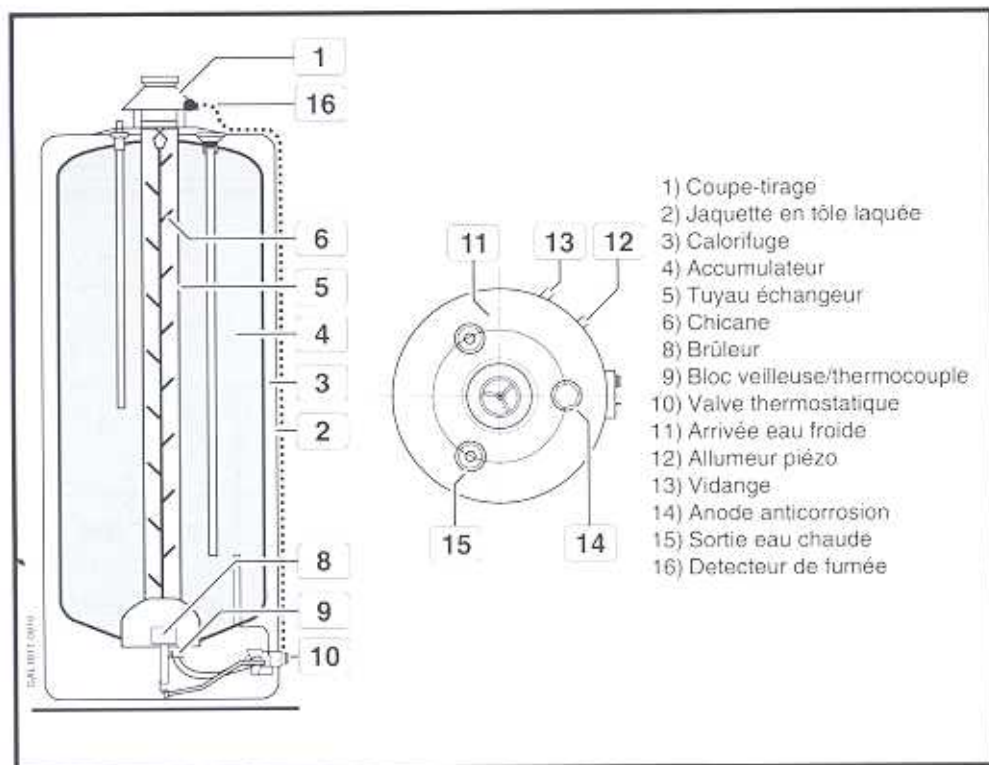
CAPACITÉ - Litres -	A	B	C	D	E	F	G	I
115	495	1117	230	175	83	58,5	1200	299
155	495	1367	230	175	83	58,5	1450	299
195	495	1617	230	175	97	58,5	1700	299

Catégorie II_{2E+3}

Type B11 BS

L'APPAREIL COMPREND:

- un réservoir protégé intérieurement par une couche d'émail vitrifié, muni d'une anode de protection anticorrosion de longue durée;
- un habillage en tôle laquée;
- une isolation qui réduit les pertes thermiques du ballon;
- un coupe-tirage anti-refouleur;
- une valve automatique "EUROSIT" équipée:
 - d'un robinet d'arrêt à plusieurs positions,
 - d'un thermostat réglable,
 - d'un système de sécurité par thermocouple,
- d'un limiteur de température qui, dans le cas d'un fonctionnement anormal, ferme l'arrivée du gaz;
- un brûleur radial en acier inoxydable à fonctionnement silencieux et adaptable aux gaz naturels 20 et 25 mbar;
- un bloc de sécurité agréé comprenant:
 - une soupape tarée à 7 bar,
 - un clapet anti-retour à monter sur l'arrivée d'eau froide,
 - un dispositif de vidange rationnel;
- un allumage automatique piézoélectrique;
- un dispositif de sécurité contre les fuites de gaz brûlés,



POSITIONNEMENT

N.B.: il convient de faire appel à un installateur qualifié pour la mise en place de l'appareil.

1.1. Positionner l'appareil devant la paroi choisie de façon à ce que les deux conduits d'entrée et de sortie soient parallèles à celle-ci.

1.2. Dans le cas où le chauffe-eau est installé dans l'angle de deux parois, il est nécessaire de maintenir entre les parois et l'appareil une distance minimale de 25 cm.

1.3. Le dispositif de vidange se trouve dans la partie inférieure droite, où il faut installer un robinet de vidange.

1.4. L'appareil doit obligatoirement être monté dans un local bien ventilé. L'installation doit être effectuée conformément aux normes nationales.

RACCORDEMENT HYDRAULIQUE

2.1. Le raccordement au réseau de distribution de l'eau doit être réalisé en tube de 3/4" G. L'entrée de l'eau froide est à droite, tandis que la sortie de l'eau chaude est à gauche, en se plaçant devant l'appareil.

2.2. Un groupe de sécurité doit obligatoirement être installé sur l'arrivée d'eau froide. La soupape est tarée à 7 bars et ne doit en aucun cas être modifiée, sous peine de suppression de la garantie.

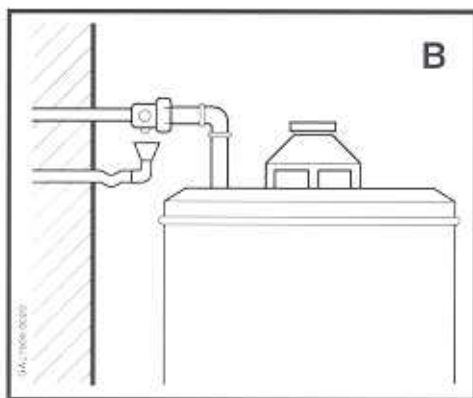
2.3. S'assurez, en faisant couler l'eau pendant quelques minutes, que de corps étrangers c'est-à-dire des copeaux métalliques, du sable ou du chanvre, etc. ne risquent pas de bloquer le soupape de sûreté et d'en occasionner la rupture.

2.4. Vérifier que la pression de l'installation d'eau ne dépasse pas 6 bars. Si la pression est plus élevée, il sera nécessaire de prévoir un réducteur de pression de bonne qualité, à installer près de l'appareil.

2.5. Pour éviter que des gouttes d'eau tombent sur le dessus de l'appareil, prévoir un entonnoir qui sera raccordé au conduit d'écoulement (comme illustré à la figure B).

2.6. Vidange

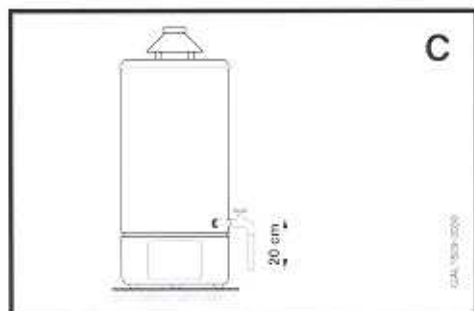
Si l'appareil doit rester inutilisé dans un local non chauffé, avec des températures voisines de zéro degré, il sera absolument nécessaire de procéder à la vidange du chauffe-eau. Au moment de l'installation, il faudra monter un robinet de vidange sur le raccord R (fig. D).



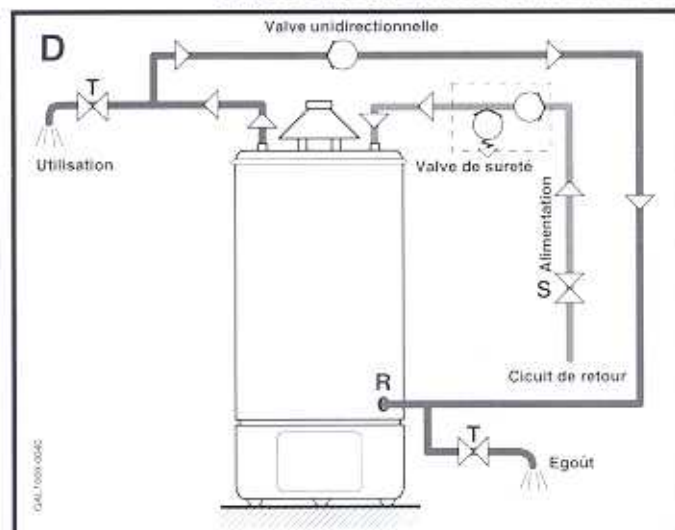
Pour vider le chauffe-eau il faudra:

- fermer le robinet d'arrivée en amont de l'appareil;
- ouvrir le robinet de soutirage en aval du chauffe-eau;
- ouvrir le robinet de vidange précédemment relié au raccord **R**.

2.7. Pour vidanger complètement il faut former un siphon en reliant un tuyau flexible au conduit d'écoulement comme reporté sur la fig. C.



RACCORDEMENT DU CIRCUIT DU RETOUR



3.1. Si l'on veut doter l'installation un retour de circulation, on peut utiliser le même raccord **R** qui sert à la vidange. Le circuit ci-joint schématise le raccordement à exécuter dans ce cas.

EVACUATION DES PRODUITS DE COMBUSTION

4.1. Les produits de la combustion doivent être évacués au moyen d'un conduit d'évacuation agréé.

Le conduit reliant l'appareil à la calotte d'évacuation doit avoir le même diamètre que le raccord du coupe-tirage.

4.2. Les normes prévoient que le conduit d'évacuation ne présente pas de tronçons horizontaux trop longs, ni des étranglements.

4.3. Si le conduit traverse un local froid, il doit être isolé pour empêcher la formation de condensats.

4.4. Il est important de le raccorder à une cheminée ayant un bon tirage.

Le coupe-tirage ainsi que son raccord, tous deux livrés avec l'appareil, ne doivent en aucun cas être enlevés ou modifiés.

L'installation du conduit d'évacuation doit être effectuée en respectant pleinement les normes en vigueur

4.5. Le conduit d'évacuation peut être relié au raccord de l'appareil au moyen des matériaux agréés à cet effet.

FONCTIONNEMENT ET RACCORDEMENT DU DÉTECTEUR DE FUMÉE

Les chauffe-eau sont dotés d'un capteur de température qui a la fonction de bloquer l'arrivée du gaz au brûleur et donc d'interrompre le fonctionnement de l'appareil lorsque la cheminée est partiellement ou entièrement obstruée.

Ce capteur de température (A) est taré à $100^{\circ}\text{C} \pm 3$ (résistance des contacts inférieure à $10\text{ m}\Omega$) et est fixé sur le bord du coupe-tirage antirefouleur (C). Le raccordement se trouve dans le circuit du thermocouple.

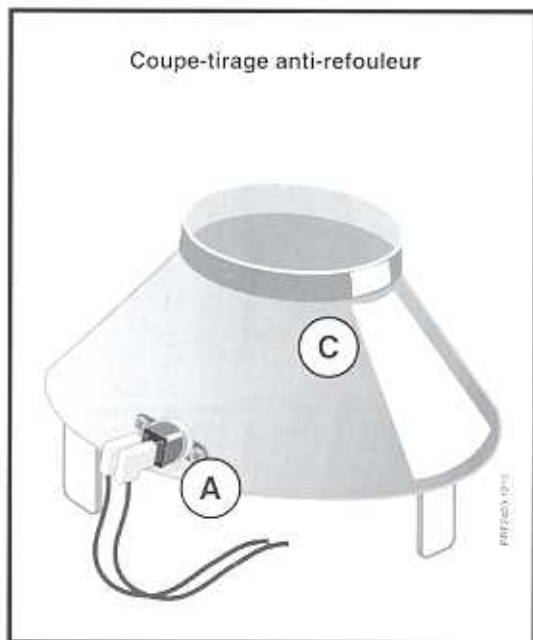
Le tout fait partie du kit coupe-tirage antirefouleur fourni avec l'appareil qui doit être installé en respectant les instructions qui suivent.

Il ne faut sous aucun prétexte enlever ce dispositif; en cas de mauvais fonctionnement de la cheminée, les produits de combustion et, partant, aussi l'oxyde de carbone peuvent se répandre dans la pièce et provoquer de sérieux dangers pour les occupants.

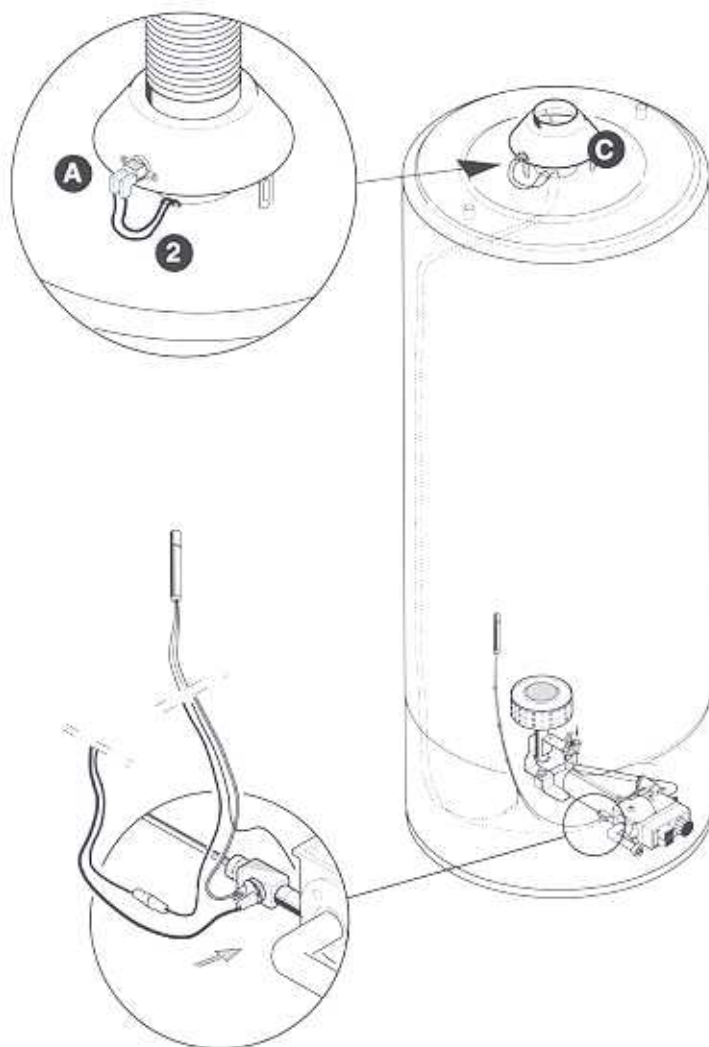
Pour la même raison, en cas de défectuosité, le remplacement avec des pièces de rechange originales doit être effectué exclusivement par du personnel qualifié, qui aura soin de placer correctement les différents composants.

L'appareil bloqué peut être remis en marche 10 minutes après le déclenchement du blocage en suivant les instructions pour l'allumage normal.

Si le défaut devait se répéter, il ne faut pas insister pour rallumer l'appareil, mais demander l'intervention d'un technicien qualifié pour éliminer la cause de l'inconvénient.



- Installez le coupe-tirage antirefouleur (C) en le mettant dans la position la plus favorable par rapport au capteur et à la sortie des câbles (2) du chauffe-eau.
- Fixez la calotte d'évacuation sur le chauffe-eau à l'aide des deux vis spéciales de fixation qui se trouvent l'une en face de l'autre.



FF12403 010

- Reliez les terminaux des câbles (2) aux contacts du thermostat du détecteur de fumée (A).
- Procédez à l'allumage normal de l'appareil.

Il est important de vérifier que tous les orifices de l'accumulateur soient dégagés.

RACCORDEMENT DU GAZ

5.1. Le raccordement du gaz à l'unité de commande doit être réalisé avec un tuyau de gaz de 1/2" G min. Un robinet de raccordement agréé doit être monté en amont de l'appareil.

NB: le raccordement doit être réalisé en respectant les normes et réglementations en vigueur.

CONSEILS POUR L'UTILISATION

6.0. Pour économiser du gaz et pour un meilleur rendement de l'appareil, il est conseillé de laisser le thermostat dans la position correspondant au numéro 5 du bouton 3 de la fig. E.

ATTENTION: Le réglage du thermostat doit être au minimum de 60°C.

6.1. Contrôlez que les robinets d'eau chaude de l'installation soient parfaitement étanches, sinon chaque écoulement comporte une consommation de gaz inutile.

6.2. Le chauffe-eau est équipé d'une anode de magnésium montée dans le réservoir. La durée de l'anode est proportionnelle à la température moyenne, à la composition chimique de l'eau et à la quantité des soutirages. L'anode montée d'usine est prévue pour une efficacité d'environ cinq ans dans des conditions moyennes d'utilisation. Il est donc préférable de procéder tous les 18-24 mois à la vérification de l'anode en tenant compte qu'elle doit présenter une superficie

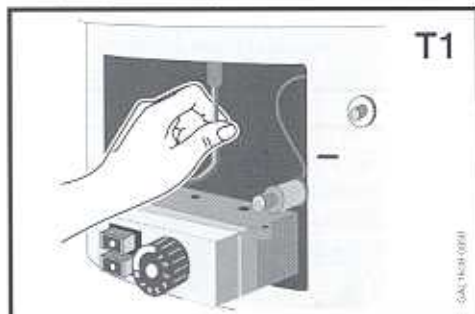
6.3. Il est conseillé de procéder au moins une fois par an au nettoyage de l'échangeur. Pour cette opération, il est nécessaire, de démonter le groupe gaz ainsi que la chicane. Après nettoyage vérifiez l'étanchéité du circuit gaz et le tarage de tout le groupe gaz.

NB: a) Le corps interne du chauffe-eau doit être traité avec soin pour éviter endommager le revêtement protecteur interne.

b) Dans tous les cas seul un personnel qualifié peut effectuer les contrôles périodiques sur l'état de fonctionnement de l'appareil.

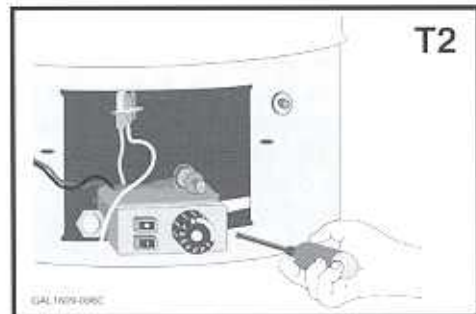
6.4. Détartrage périodique de la cuve

Il est nécessaire de nettoyer périodiquement l'intérieur de la cuve, surtout dans les zones où l'eau est plus dure. On conseille l'emploi d'une solution au 10 + 20% en eau d'acides chlorhydrique et phosphorique.



suffisamment homogène. Quand son diamètre est réduit à moins de 10-12 mm, il est conseillé de la substituer par une nouvelle anode de même origine.

NB: l'anode est située sous le capuchon blanc dans la partie supérieure de l'appareil.



Normalement le nettoyage doit être fait comme suit:

- Débrancher le chauffe-eau du réseau de distribution d'eau; remplir la cuve avec une solution d'eau plus le produit détartrant dans la mesure indiquée sur son mode d'emploi.

- Selon les caractéristiques du produit détartreur, ce mélange doit être réchauffé ou laissé froid.

- Laisser agir le mélange en le faisant circuler avec une pompe et après vider le réservoir par le tuyau de vidange (fig. C).

- Remplir la cuve avec une solution alcaline (carbonate).

- Vider et laisser couler de l'eau du réseau pendant quelques minutes.

Nous vous conseillons d'employer des produits spéciaux pour le détartrage des cuves en acier galvanisé. Il faudra observer strictement les instructions de la notice d'emploi jointe aux produits.

6.5. Démontage du groupe gaz

Extraire délicatement le capteur du thermostat de sa gaine (fig. T1) en ayant soin de ne pas le plier. Oter le fil électrique qui relie l'allumeur piézo-électrique à l'électrode d'allumage. Dévisser les vis de fixation (fig. T2).

Debrancher les câbles du détecteur fumée.

Pousser le groupe gaz vers l'intérieur pour faire glisser hors de son étrier l'équerre-support du brûleur. Libérer le groupe et le faire pivoter de 90° vers la gauche, en le tirant à soi à travers l'ouverture pour l'amener à l'extérieur (fig. T3-T4-T5).

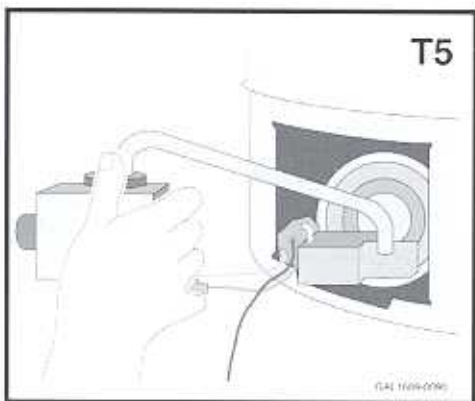
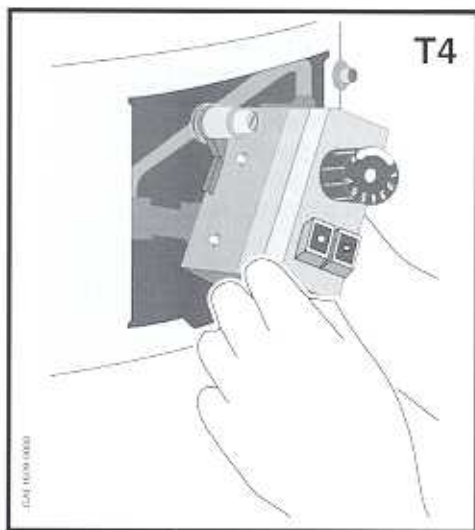
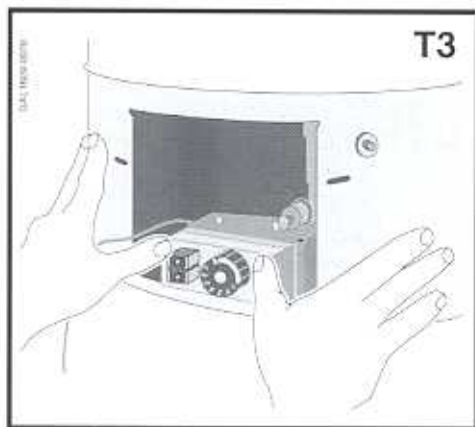
Remonter le brûleur dans l'ordre inverse.

Avant d'allumer, vérifier:

a) que l'équerre-support du brûleur soit parfaitement logée dans son étrier au milieu du fond inférieur afin de centrer parfaitement le brûleur dans la chambre de combustion.

b) que les diverses opérations sur les brûleurs n'aient pas provoqué de positionnements anormaux entre les divers composants.

La mise en service correcte du brûleur est sous la responsabilité spécifique de l'installateur.



6.6. Sécurité de surchauffe

L'appareil est équipé d'un thermostat de sécurité qui empêche que la température ne dépasse une valeur maximale déterminée en usine. Le dispositif intervient en coupant le débit de gaz, ce qui entraîne l'extinction complète du brûleur.

ATTENTION: Pour éviter les risques de brûlure, la température maximum au point

de puisage ne peut pas dépasser les 50°C. L'appareil ne peut être rallumé qu'après avoir éliminé les causes qui ont provoqué l'extinction.

N.B.: en cas d'avarie, de fonctionnement irrégulier ou pour n'importe quel contrôle, adressez-vous au centre d'assistance technique autorisé de la zone.

INSTRUCTIONS DE SERVICE

7.0. Mise en marche

NB: avant de procéder à l'allumage du brûleur, vérifiez que le réservoir soit rempli d'eau, que le groupe gaz soit positionné parfaitement dans son emplacement et que le transport n'ait pas endommagé les divers composants.

7.1. Enlever le portillon (fig. A1).

7.2. Ouvrir le robinet d'arrêt de gaz.

7.3. Régler le thermostat (fig. A2) sur la position en mettant la manette \star en face du repère.

7.4. Pour allumer le brûleur pilote presser sur le bouton 3; après 4 ou 5 secondes environ appuyer sur le déclencheur 6 (\rightarrow) une ou plusieurs fois autant qu'il faut pour que la flamme pilote reste allumée.

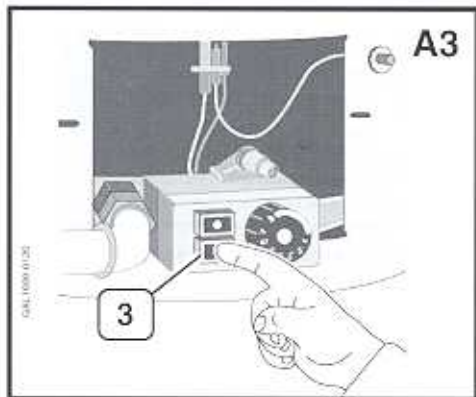
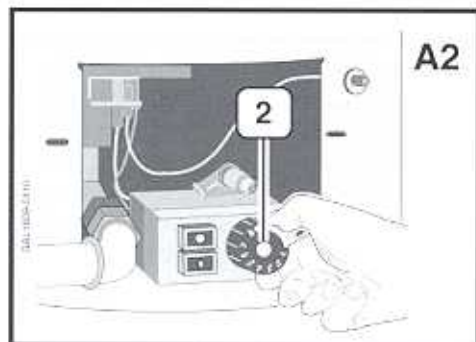
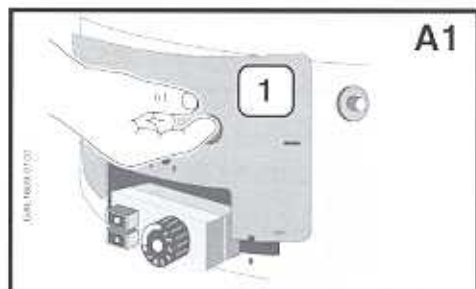
Un temps d'allumage supérieur à 20 ou 30 secondes est dû à la présence éventuelle d'air dans la tubulure du gaz.

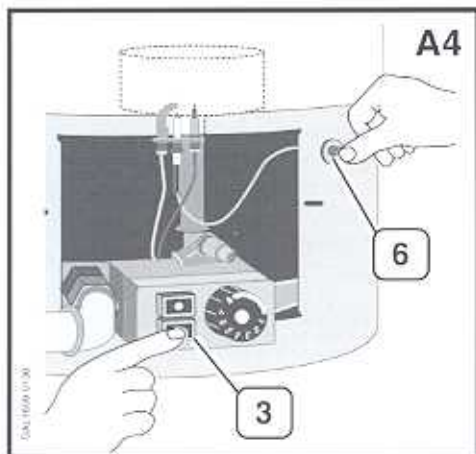
Lorsque la veilleuse s'est stabilisée, attendre quelques instants avant de relâcher le poussoir 3.

7.5. Tourner la manette 2 de la position d'allumage pilote \star vers l'index correspondant à la température désirée de 1 (environ 43°C) à 7 (environ 70°C) (fig. A5).

7.6. La manette 2 en position \star coupe le fonctionnement du brûleur principal, la flamme pilote reste allumée.

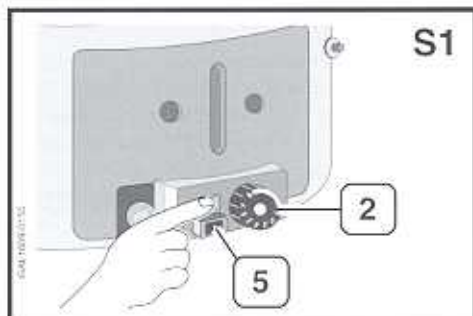
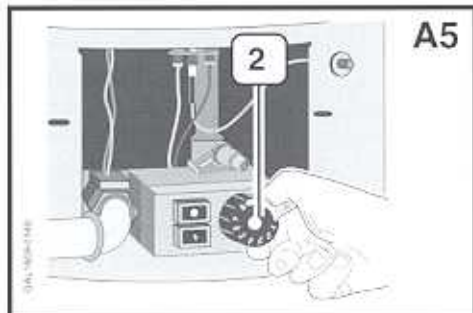
7.7. A la fin des opérations d'allumage remonter le portillon 1 (fig. A1).



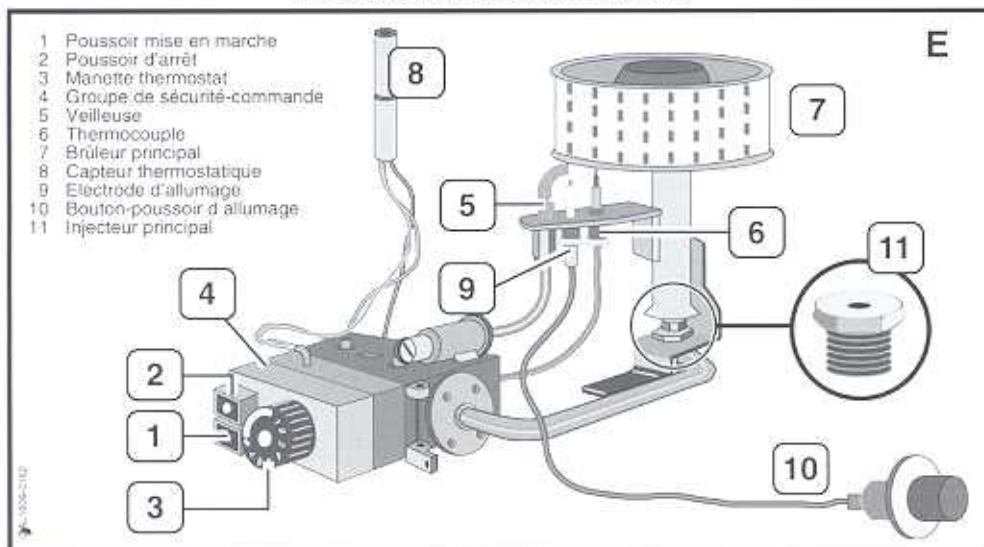


ARRÊT

- 8.1. Fermer le robinet d'arrêt du gaz.
- 8.2. Presser à fond sur le poussoir 5 (fig. S1), puis relâcher.



RESERVE A L'INSTALLATEUR



- 1 Poussoir mise en marche
- 2 Poussoir d'arrêt
- 3 Manette thermostat
- 4 Groupe de sécurité-commande
- 5 Veilleuse
- 6 Thermocouple
- 7 Brûleur principal
- 8 Capteur thermostatique
- 9 Electrode d'allumage
- 10 Bouton-poussoir d'allumage
- 11 Injecteur principal

9 Instructions pour l'adaptation et le fonctionnement avec un gaz de type différent de celui de tarage

Prescriptions : Les appareils sont normalement tarés pour le fonctionnement au gaz G20-G25. Pour garantir une mise en service optimale de l'appareil, il est toutefois conseillé de vérifier les valeurs de pression aux brûleurs principal et de

la veilleuse à l'aide du tableau ci-après.

Pour l'emploi des chauffe-eau avec des gaz différents, il faudra procéder à un nouveau tarage à effectuer par des personnes qualifiées.

9.1 Remplacement des injecteurs

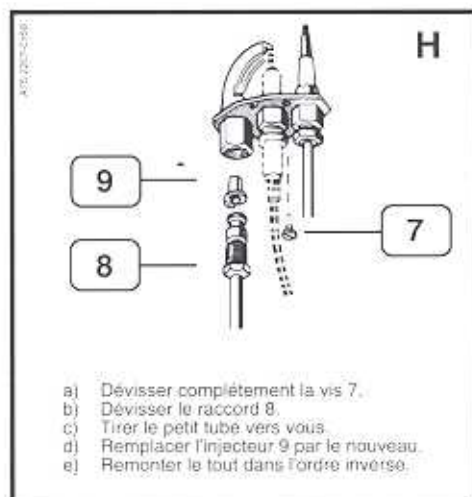
Pour adapter le chauffe-eau à un gaz différent de celui du tarage d'origine, il faut remplacer l'injecteur principal et celui de la veilleuse soit sur le groupe gaz en place, soit sur le groupe gaz démonté (il est conseillé d'adopter cette dernière solution avant la mise en gaz).

Groupe gaz en place

- Remplacer l'injecteur principal 11 (fig. E)
- Remplacer l'injecteur de la veilleuse 9 (fig. H) en procédant selon le schéma de la figure.

Groupe gaz démonté

- Démontez le groupe comme décrit au paragraphe 6.5 et remplacez les injecteurs en suivant les instructions ci-dessus.
- Remontez le groupe en effectuant en sens inverse les opérations précédentes.



N.B. : les injecteurs pour l'adaptation au fonctionnement avec un gaz différent doivent être expressément demandés au revendeur ou au fabricant.

Dimensions en millimètres des orifices des injecteurs

Brûleur principal

Veilleuse

	AGL 9.E	1,85 x 3	0,37
Gaz naturel			
G20	AGL 10.E	1,95 x 3	0,37
G25	AGL 12.E	2,15 x 3,40	0,37
Gaz liquide			
G30	AGL 9.E	1,62	0,24
G31	AGL 10.E	1,75	0,24
	AGL 12.E	1,90	0,24

Le repérage des injecteurs est libellé en centièmes de millimètre

DONNEES TECHNIQUES

TYPE		AGL 9.E	AGL 10.E	AGL 12.E	
Capacité	l	115	155	195	
Débit calorifique nominal	kW	7,5	8,4	10,1	
Puissance utile	kW	6,38	7,22	8,65	
Débit gaz à 15°C - 1013 mbar	G20 - 20mbar	m ³ /h	0,794	0,890	1,069
	G25 - 25mbar	m ³ /h	0,923	1,034	1,243
	G30 - 28mbar	kg/h	0,590	0,661	0,795
	G31 - 37mbar	kg/h	0,582	0,652	0,785
Temps de chauffe Δt 45°C	min.	64	71	70	

CONSEILS D'UTILISATION

En ce qui concerne:

- *la température de l'eau:*

La température de distribution de 65°C est la température idéale pour faire face à une majorité de besoins. Cependant, en cas d'eau calcaire, la température de l'eau doit être inférieure à 60°C afin de limiter l'entartrage.

- *La dilatation du volume d'eau dans le réservoir:*

Un léger écoulement d'eau se produit à chaque chauffe par le groupe de sécurité. Ce phénomène est normal et inévitable par suite de la dilatation de l'eau chauffée.

RAPPEL: Pour l'évacuation de l'eau qui s'écoule du groupe de sécurité, il est indispensable d'installer un raccordement permanent ouvert aux égouts.

ATTENTION à la qualité de l'eau.

Afin d'assurer une durée de vie maximum à votre appareil et bénéficier éventuellement de la garantie, il convient de respecter certaines règles:

- *EAU CALCAIRE: Prévoir un dispositif antitartre efficace du type à base de cristaux polyphosphate.*

- *EAU ADOUCIE: Avoir un TH compris entre 12 et 15° et un PH supérieur à 7.*

Siège social: _____

e.l.m. leblanc 123, 125 rue Diderot - 93700 Drancy
Téléphone: (1) 48 30 11 12
Télécopieur: (1) 48 30 86 21
Télécopieur: 235 406
