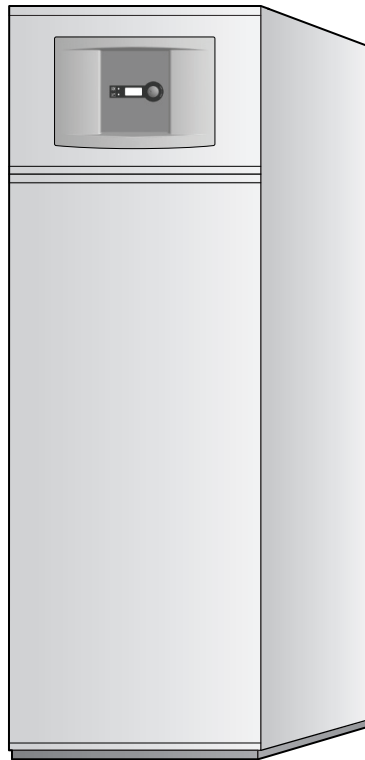


ondéa
PAC

Notice d'installation et d'utilisation

270 AI / 270 AI2 / 270 AE / 270 AE2



6 720 617 595-00.10

© Modèles et brevets déposés • Réf 6 720 619 083 (2011/07) FR

Chauffe-eau thermodynamique

La passion du service et du confort



e.i.m. leblanc
Groupe Bosch

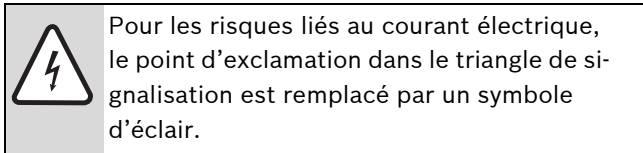
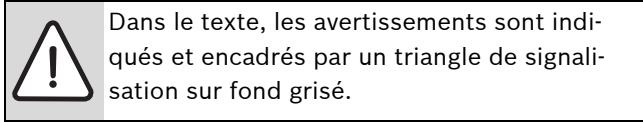
Table des matières

1	Explication des symboles et mesures de sécurité	3	5.4.1	Raccordement des conduites d'eau	23
1.1	Explication des symboles	3	5.4.2	Raccordement des échangeurs thermiques	23
1.2	Mesures de sécurité	3	5.4.3	Bouclage	23
			5.4.4	Sonde de température	23
			5.4.5	Raccordement du tuyau des condensats	23
2	Pièces fournies	4			
3	Indications concernant l'appareil	4	6	Raccordement électrique	24
3.1	Utilisation conforme	4	7	Mise en service	24
3.2	Aperçu des types	4	7.1	Avant la mise en marche	24
3.3	Plaque signalétique	4	7.2	Allumer/éteindre l'appareil	24
3.4	Descriptif de l'appareil	5			
3.5	Accessoires	5	8	Commande	25
3.6	Dimensions et distances minimales	6	9	Protection de l'environnement/Recyclage	29
3.7	Structure de l'appareil	9	10	Entretien	29
3.8	Câblage électrique	10	10.1	Contrôles généraux	29
3.9	Circuit fluide frigorigène	11	10.2	Contrôle de la puissance	29
3.10	Dispositifs de sécurité et de régulation	12	10.3	Contrôler/remplacer l'anode au magnésium	29
3.10.1	Pressostat haute pression	12	10.4	Nettoyage	29
3.10.2	Régulateur de température pour l'élément chauffant	12	10.5	Circuit frigorifique	29
3.10.3	Thermostat de la pompe à chaleur	12	11	Anomalies	30
3.10.4	Thermostat de la température de l'air	12	11.1	Alarme	30
3.11	Protection contre la corrosion	12	11.2	Défauts sans alarme	31
3.12	Désinfection thermique	12			
3.13	Caractéristiques techniques	13			
3.14	Schémas de l'installation	15			
3.14.1	Pompe à chaleur pour eau chaude avec chaudière gaz comme complément de chauffage externe	15			
3.14.2	Pompe à chaleur pour eau chaude avec chaudière gaz murale avec Heatronic 3 comme complément de chauffage externe	16			
3.14.3	Pompe à chaleur pour eau chaude avec installation solaire comme complément de chauffage externe	17			
3.14.4	Pompe à chaleur pour eau chaude avec chaudière gaz et installation solaire comme complément de chauffage externe	18			
4	Stockage et transport	19			
5	Installation	19			
5.1	Lieu d'installation	19			
5.2	Installation de la pompe à chaleur	20			
5.3	Raccordement du conduit d'air	20			
5.3.1	Fonctionnement avec l'air ambiant avec les modèles 270 AI / 270 AI2 / 270 AE / 270 AE2, 270 AI2	21			
5.3.2	Fonctionnement selon l'air extérieur avec les modèles 270 AE, 270 AE2	22			
5.4	Montage	23			

1 Explication des symboles et mesures de sécurité

1.1 Explication des symboles

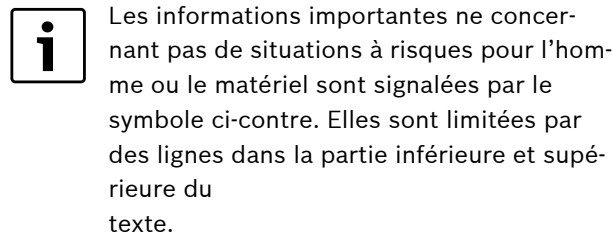
Avertissements



Les mots de signalement au début d'un avertissement caractérisent le type et l'importance des conséquences éventuelles si les mesures nécessaires pour éviter le danger ne sont pas respectées.

- **AVIS** signale le risque de dégâts matériels.
- **PRUDENCE** signale le risque d'accidents corporels légers à moyens.
- **AVERTISSEMENT** signale le risque d'accidents corporels graves.
- **DANGER** signale le risque d'accident mortels.

Informations importantes



Autres symboles

Symbole	Signification
▶	Étape à suivre
→	Renvois à d'autres passages dans le document ou dans d'autres documents
•	Énumération/Enregistrement dans la liste
–	Énumération/Enregistrement dans la liste (2e niveau)

Tab. 1

1.2 Mesures de sécurité

Risque électrocution si l'appareil est ouvert.

- ▶ Avant d'intervenir sur le circuit électrique, couper l'alimentation en courant (230 V CA) (fusible, interrupteur LS) et la sécuriser contre toute réactivation accidentelle.
- ▶ Sécuriser l'interrupteur contre tout réenclenchement involontaire.

Installation, modifications

Faites installer ou modifier votre appareil uniquement par un professionnel.

L'appareil ne doit pas être soulevé par l'habillage.

L'appareil ne doit pas être installé :

- à l'air libre
- dans des locaux avec risque de gel
- dans des pièces humides (par ex. salle de bain)
- dans des locaux présentant des risques d'explosion causés par le gaz, la vapeur ou la poussière.

Inspection et entretien

L'utilisateur est responsable de la sécurité de l'installation de chauffage et du respect de l'environnement (loi relative à la lutte contre les pollutions).

Par conséquent, il est nécessaire de conclure un contrat d'entretien et d'inspection avec un professionnel incluant une inspection annuelle et un entretien personnalisé.

Air ambiant/Air aspiré

L'air aspiré par la pompe à chaleur doit être aussi propre que possible. Il ne doit pas être chargé de :

- substances agressives (ammoniaque, soufre, produits halogénés, chlore, solvants)
- substances grasses ou explosives
- aérosols adhésifs

Le raccordement de hottes aspirantes au système de ventilation n'est pas autorisé.

Fluide frigorigène

- ▶ Manipuler, et recycler si nécessaire, le fluide frigorigène de manière conforme. Il ne doit pas être rejeté dans l'environnement! Le fluide frigorigène utilisé R134a est sans CFC, ininflammable et sans effets nocifs sur la couche d'ozone.
- ▶ Avant de commencer les travaux d'inspection/d'entretien sur le circuit de refroidissement, évacuer le fluide frigorigène de manière à ne présenter aucun danger pour la réalisation des opérations.

2 Pièces fournies

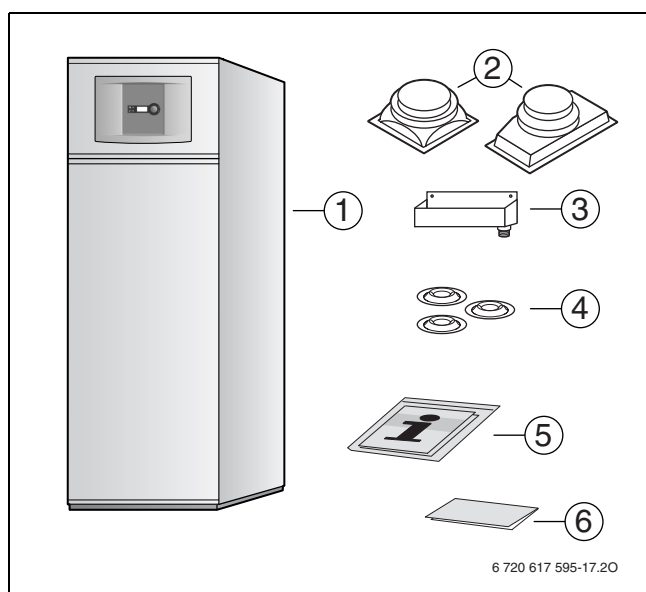


Fig. 1

- 1 Pompe à chaleur pour la production d'eau chaude
- 2 Kit buse de raccordement (uniquement avec 270 AE...)
- 3 Bac d'écoulement des condensats 1/2"
- 4 Pieds réglables avec rondelles de butée
- 5 Documents relatifs à l'appareil
- 6 Carte et conditions de garantie

3.2 Aperçu des types

	Ondéa PAC			
	270 AI / 270 AI2 / 270 AE2	270 AI2	270 AE	270 AE2
Installation intérieure pour l'air ambiant	●	●		
Installation intérieure pour l'air extérieur			●	●
avec 1 échangeur thermique supplémentaire	●		●	
avec 2 échangeurs thermiques supplémentaires		●		●
Kit buse de raccordement	Accessoires	Accessoires	Pièces fournies	Pièces fournies

Tab. 2

- CE** Chauffe-eau
270 Préparateur ECS intégré de 270 litres
AI sur l'air extrait (ventilation)
AE sur l'air extérieur
1 un échangeur thermique pour la production d'eau chaude avec un appareil externe
2 deux échangeurs thermiques pour la production d'eau chaude par des appareils de chauffage externes

3 Indications concernant l'appareil

Les appareils **270 AI ...** sont des pompes à chaleurs pour eau chaude avec aspiration d'air ambiant.

Les appareils **270 AE ...** sont des pompes à chaleur pour eau chaude avec aspiration d'air extérieur. Elles sont équipées d'un dispositif de dégivrage.

Les appareils **... 2** sont équipés de deux échangeurs thermiques pour la production d'eau chaude par des appareils de chauffage externes.

3.1 Utilisation conforme

La pompe à chaleur doit être utilisée exclusivement pour la production d'eau chaude.

Nous déclinons toute responsabilité pour des dommages survenus pour cause d'utilisation non conforme qui ne correspondrait pas à l'usage prévu.

L'utilisation commerciale et industrielle de cet appareil pour la production de chaleur industrielle est absolument exclue.

3.3 Plaque signalétique

La plaque signalétique se trouve à l'intérieur dans la partie supérieure gauche du préparateur.

Vous y trouverez des indications sur la puissance de l'appareil, l'homologation et le numéro de série.

3.4 Descriptif de l'appareil

- Pompe à chaleur pour eau chaude
- Préparateur ECS de haute qualité émaillé avec isolation thermique en mousse dure PUR sans CFC
- Grand condenseur à serpentins dans la double enveloppe du préparateur, d'où une transmission efficace de la chaleur et une grande sécurité de fonctionnement
- Le fluide frigorigène et l'eau sont parfaitement séparés.
- Ventilateur radial à deux vitesses avec possibilité d'arrivée et d'évacuation de l'air permettant l'aération des pièces. Cette fonction de ventilation est également possible indépendamment de la production d'eau chaude.
- **Appareils 270 AI ...**: arrêt automatique lorsque la température descend en dessous de +5 °C
- **Appareils 270 AE ...**: dispositif supplémentaire de dégivrage ; arrêt automatique lorsque la température descend en dessous de - 10 °C
- Pressostats haute pression pour la protection optimale du circuit frigorifique de la pompe à chaleur
- Fluide réfrigérant de sécurité R134a en tant que substance active
- Limitation de la température d'eau chaude réglée en usine à maximum 55 °C
- Anode au magnésium pour la protection contre la corrosion du préparateur ECS

3.5 Accessoires

Désignation/Description	Références
Flexible ISO Flexible d'air DN 160 (10 m) pour raccordement à la pompe à chaleur pour l'arrivée et l'évacuation de l'air ; isolation thermique et sonore de 25 mm avec gaine de protection PE et écran pare-vapeur externe.	sur demande
Flexible ISO Flexible d'air DN 200 (10 m) pour raccordement à la pompe à chaleur pour eau chaude pour l'arrivée et l'évacuation de l'air ; isolation thermique et sonore 25 mm avec gaine de protection PE et écran pare-vapeur externe.	sur demande
Passage dans le toit Pour le montage sur toit ; Ø 160/200 mm ; sans pont thermique ; avec protection flexible adaptable sur les tuiles ; pour l'air extérieur et l'air ambiant	sur demande
Grille de protection contre les intempéries Ø 160/200 mm ; passage mural sans pont thermique avec grille d'air blanche ; pour l'air extérieur et l'air ambiant ; pour des épaisseurs de murs de 300 - 600 mm	sur demande
Kit buse de raccordement Pour tuyaux d'air Ø 160 mm et Ø 200 mm, (joint à la livraison sur les modèles 270 AE et 270 AE2)	sur demande

Tab. 3

3.6 Dimensions et distances minimales

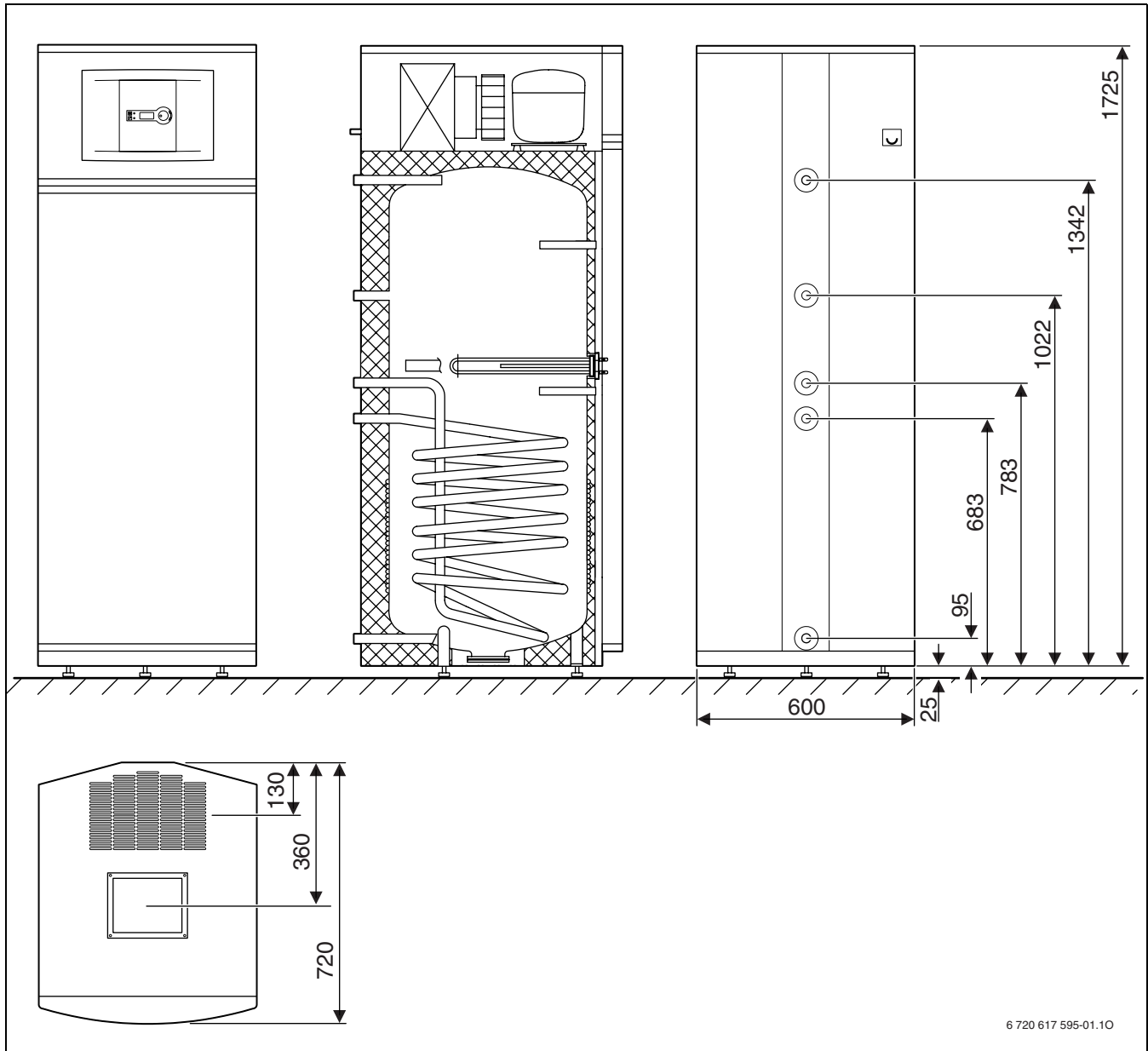
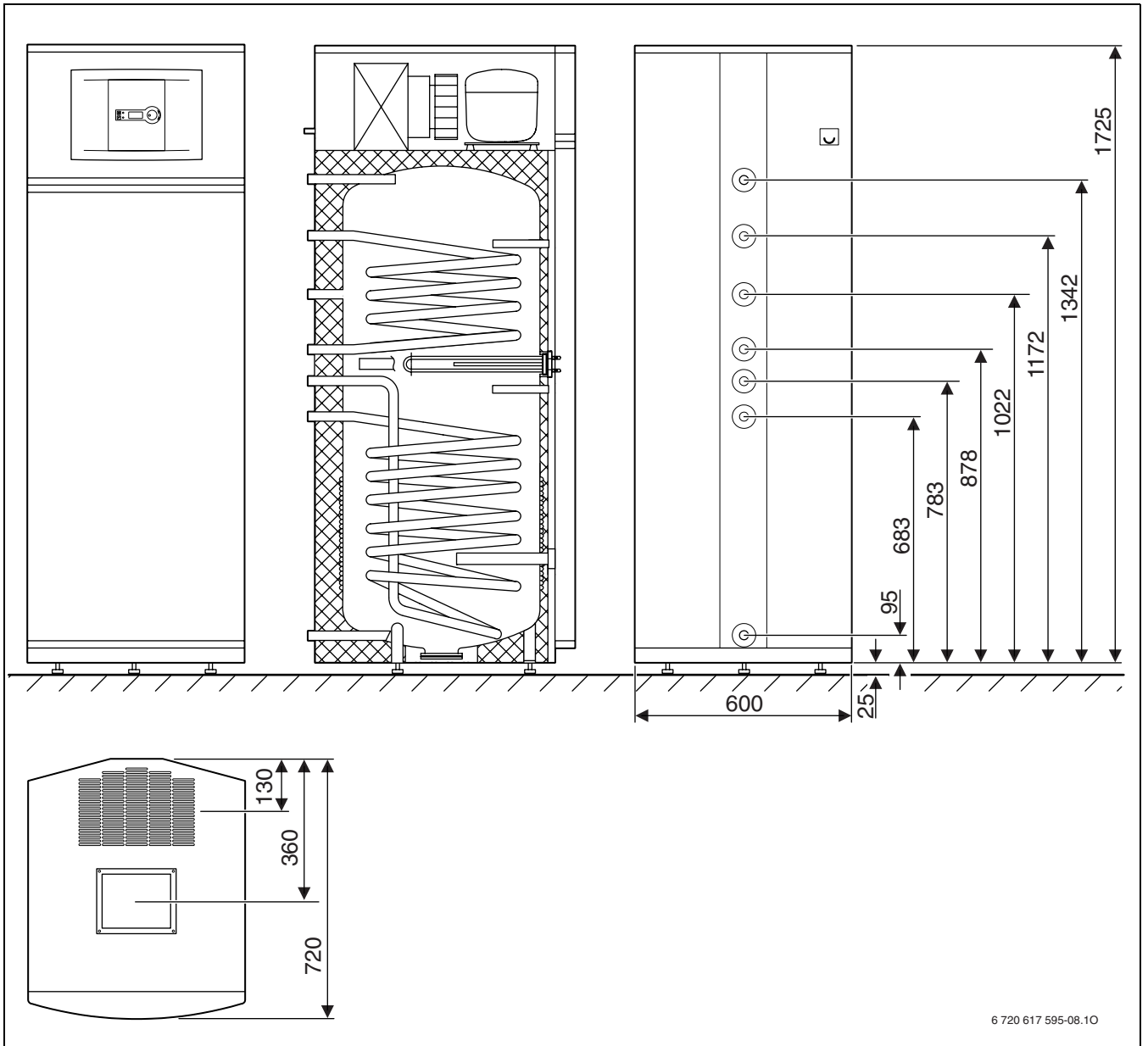


Fig. 2 Dimensions 270 AE, 270 AI / 270 AI2 / 270 AE / 270 AE2



6 720 617 595-08.10

Fig. 3 Dimensions 270 AE2, 270 AI2

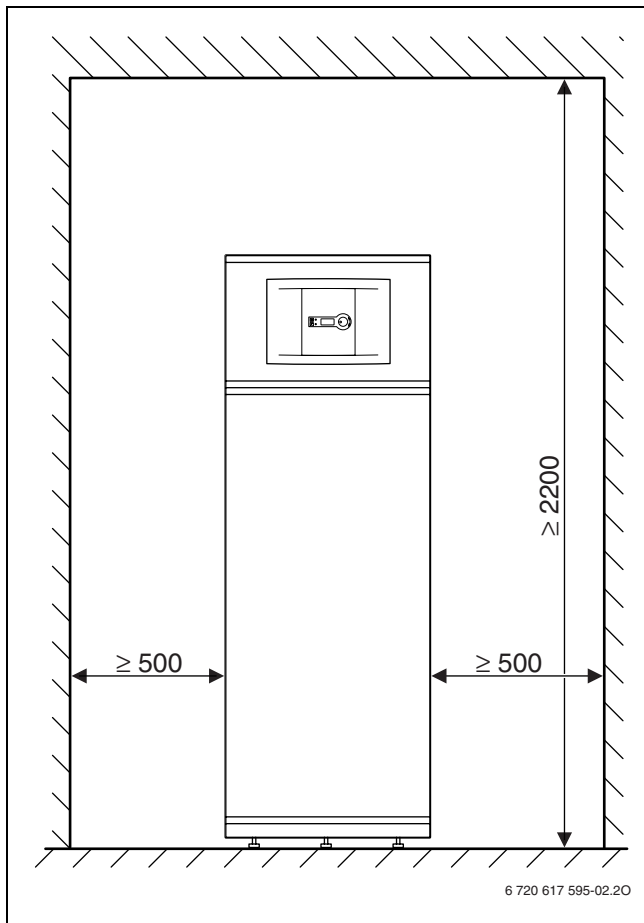


Fig. 4 Distances minimales

3.7 Structure de l'appareil

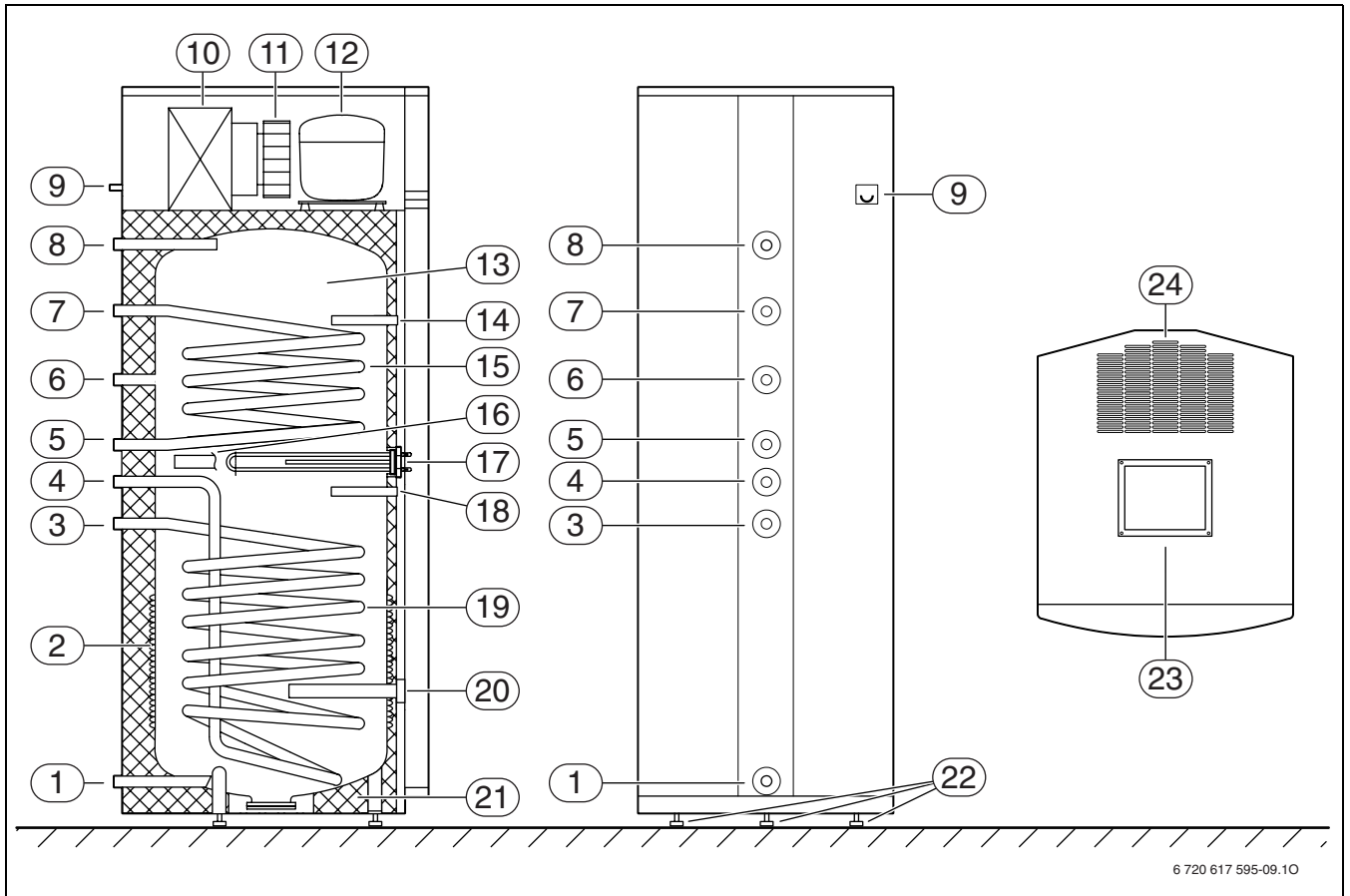


Fig. 5 Pompe à chaleur

- 1 Entrée eau froide - 1" filetage extérieur
- 2 Tuyau condenseur
- 3 Raccordement partie inférieure échangeur thermique 1 - 1" filetage extérieur
- 4 Raccordement partie supérieure échangeur thermique 1 - 1" filetage extérieur
- 5 Raccordement partie inférieure échangeur thermique 2 (uniquement sur les 270 AI2, 270 AE2) - 1" filetage extérieur
- 6 Raccordement bouclage 3/4" filetage extérieur
- 7 Raccordement partie supérieure échangeur thermique 2 (uniquement sur les 270 AI2, 270 AE2) - 1" filetage extérieur
- 8 Sortie eau chaude 1"
- 9 Ecoulement des condensats (monter également le bac de condensats avec filetage extérieur 1/2")
- 10 Evaporateur
- 11 Ventilateur
- 12 Compresseur
- 13 Réservoir ECS émaillé
- 14 Tube plongeur pour sonde de température externe (solaire)
- 15 Echangeur thermique 2 (uniquement sur 270 AI2, 270 AE2)
- 16 Anode - 1 1/4" filetage extérieur
- 17 Serpentin
- 18 Tube plongeur pour sonde de température interne
- 19 Échangeur thermique 1
- 20 Anode
- 21 Isolation
- 22 Pieds réglables
- 23 Sortie d'air
- 24 Entrée d'air

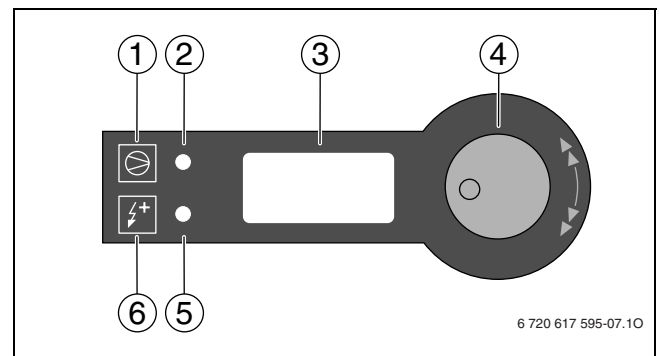


Fig. 6 Tableau de commande

- 1 Symbole pour la pompe à chaleur
- 2 Voyant de fonctionnement/d'alarme pompe à chaleur
- 3 Écran
- 4 Bouton de commande (poussoir/rotatif)
- 5 Voyant de fonctionnement/d'alarme complément de chauffage
- 6 Symbole pour le complément de chauffage (chaudière ou serpentin)

3.8 Câblage électrique

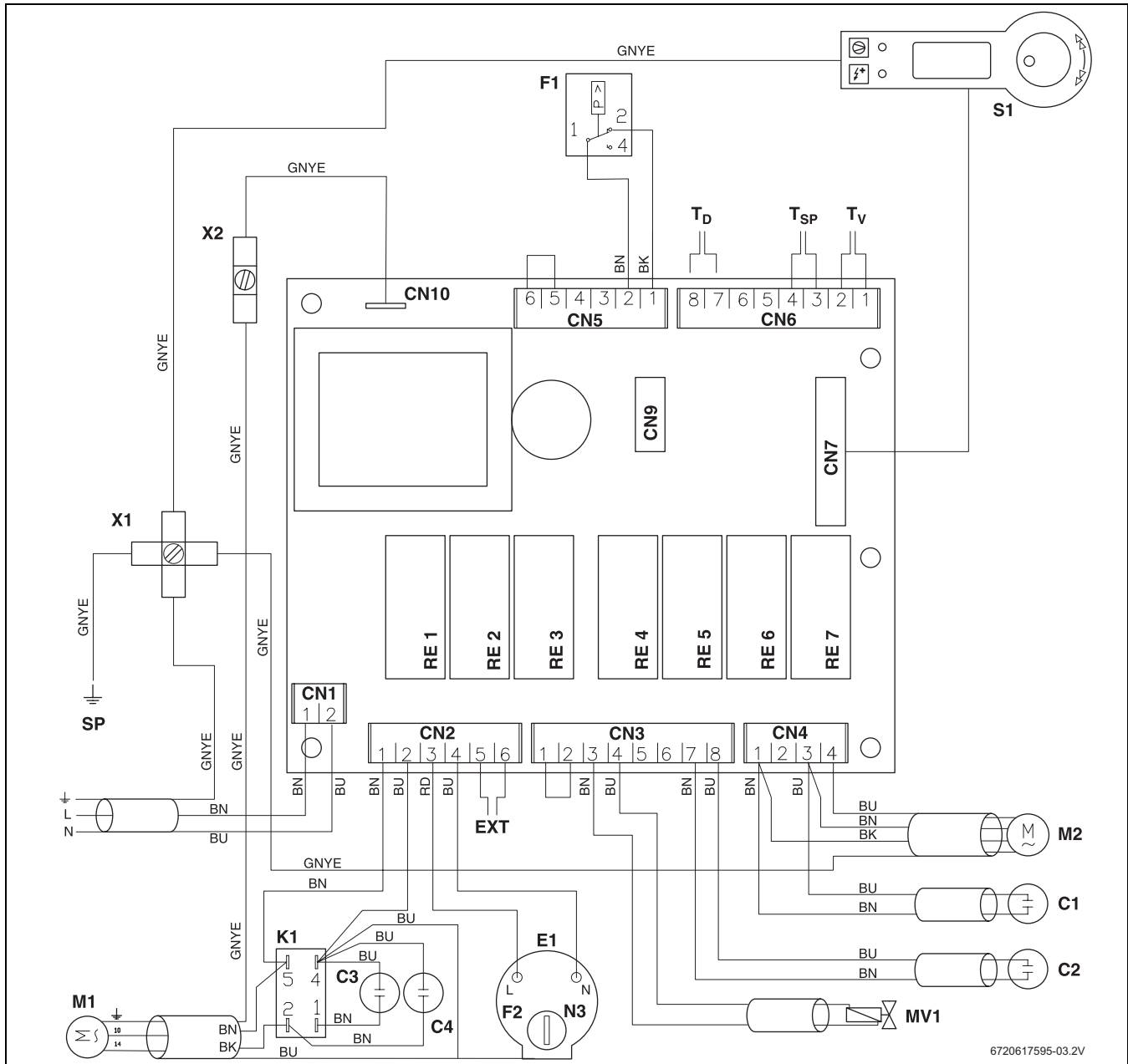


Fig. 7

- | | |
|---|--|
| C1 Condensateur ventilateur (fonctionnement) | T_D Sonde de température externe (NTC) |
| C2 Condensateur ventilateur (vitesse) | T_{SP} Sonde de température interne préparateur |
| C3 Condensateur compresseur (démarrage) | T_V Sonde de température évaporateur |
| C4 Condensateur ventilateur (fonctionnement) | X1,2 Rangée de bornes |
- CN1...10** Borniers
EXT Chaudière externe (sortie 230 V AC, 10 A)
E1 Chauffage électrique
F1 Pressostat haute pression
F2 Pressostat surchauffe
K1 Relais de démarrage compresseur
MV1 Electrovanne (uniquement sur les appareils 270 AE...)
M1 Compresseur
M2 Ventilateur
N3 Régulateur de température du chauffage électrique
RE1...7 Microprocesseurs
SP Préparateur
S1 Tableau de commande

3.9 Circuit fluide frigorigène

Le circuit frigorifique est un système fermé dans lequel le fluide R134a fonctionne comme source d'énergie. Dans l'échangeur thermique à lamelles, la chaleur est prélevée dans l'air aspiré à une température faible d'évaporation et transmise au fluide frigorigène. Le fluide frigorigène sous forme de vapeur est aspiré par un compresseur et comprimé à un niveau de température/

pression plus élevée. La chaleur prélevée dans l'évaporateur et une partie de l'énergie prélevée dans le compresseur sont alors transmises à l'eau dans le condenseur. La pression de condensation élevée est alors détendue dans une vanne d'expansion jusqu'à la pression d'évaporation et le fluide frigorigène peut à nouveau prélever la chaleur de l'air aspiré dans l'évaporateur.

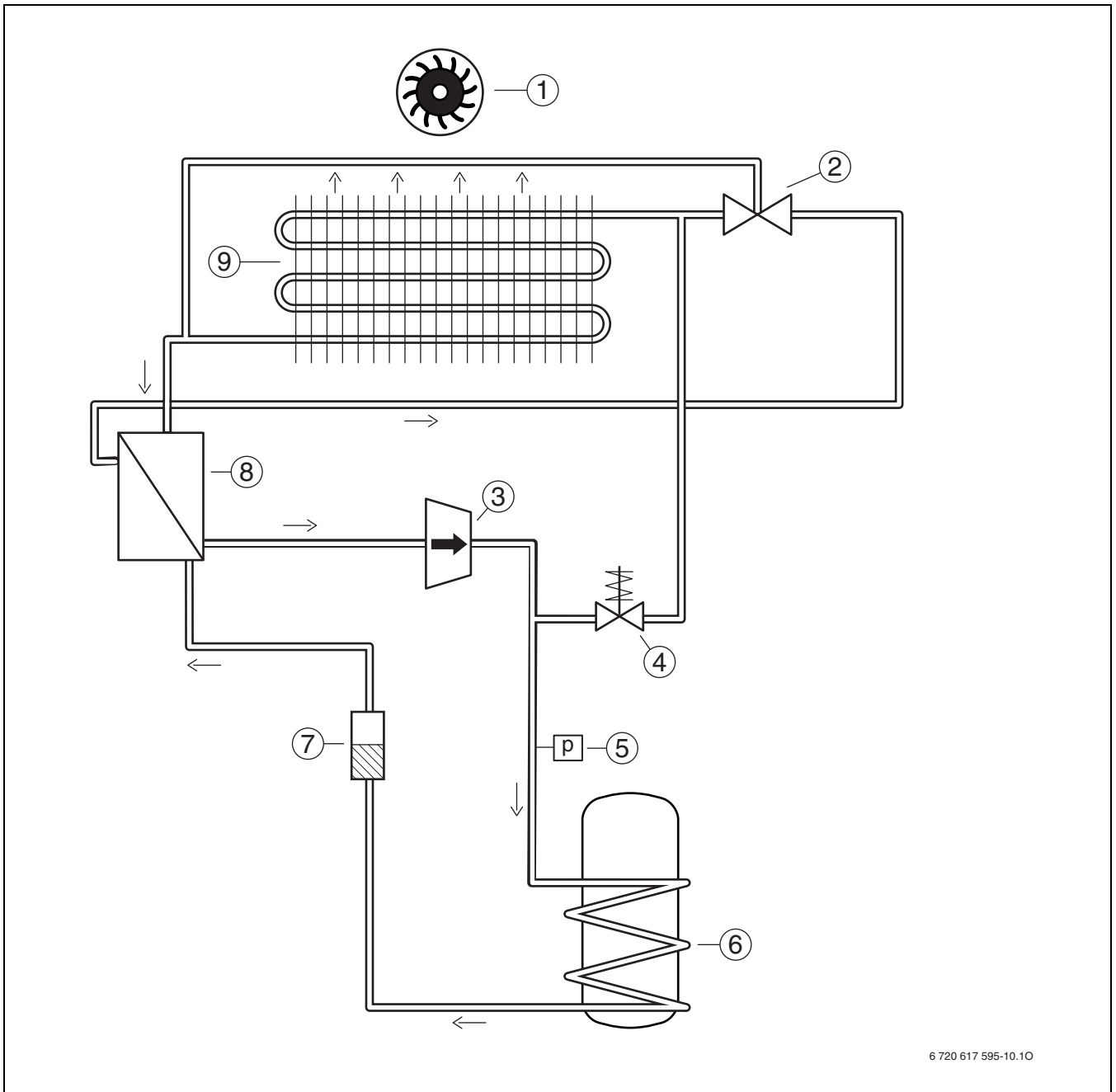


Fig. 8

- | | | | |
|---|---|---|--|
| 1 | Ventilateur | 7 | Filtre sec |
| 2 | Vanne détendeur | 8 | Echangeur thermique dans le circuit frigorifique |
| 3 | Compresseur | 9 | Evaporateur |
| 4 | Electrovanne (uniquement sur les appareils 270 AE...) | | |
| 5 | Pressostat haute pression | | |
| 6 | Condenseur | | |


3.10 Dispositifs de sécurité et de régulation

3.10.1 Pressostat haute pression

Le pressostat haute pression protège la pompe à chaleur contre les surpressions élevées non admissibles dans le circuit frigorifique. En cas de défaut, le pressostat arrête la pompe à chaleur. Le réenclenchement se fait automatiquement après la réduction de la pression dans le circuit frigorifique.

3.10.2 Régulateur de température pour l'élément chauffant

Le régulateur de température de l'élément chauffant régule la température de l'eau chaude pendant la marche de l'élément chauffant. La température maximale de ce régulateur de température est réglée sur 65 °C. Le régulateur est installé dans un boîtier avec le limiteur de température de sécurité (STB). Le réglage de la température peut être modifié avec un outil adapté.



AVERTISSEMENT : Cette modification doit être effectuée uniquement par des professionnels.

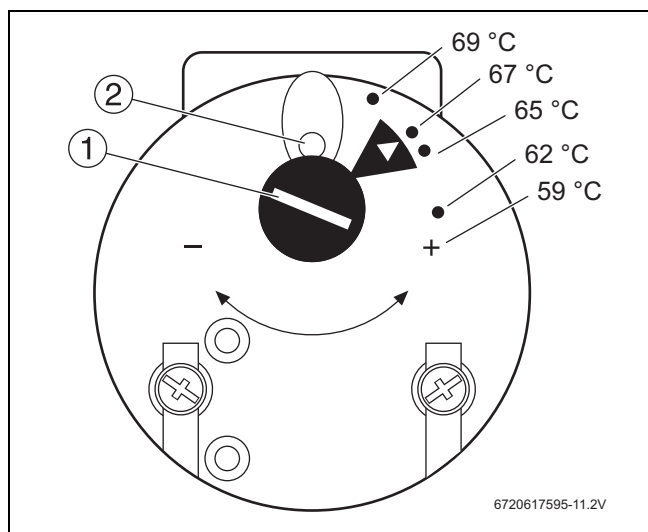


Fig. 9

- 1 Bouton rotatif pour le réglage de la température
- 2 Touche reset

En mode automatique (activation par le thermostat pour la température d'air), l'eau est réchauffée par l'élément chauffant jusqu'à la valeur de consigne réglée. Pour minimiser la durée de fonctionnement de l'élément chauffant, un plus petit volume de préparateur est réchauffé par rapport au fonctionnement réel de la pompe à chaleur.

3.10.3 Thermostat de la pompe à chaleur

Le contrôle de la température du préparateur ECS et la régulation pour le fonctionnement du compresseur sont pris en charge par le thermostat. Ce thermostat enregistre la température de l'eau à l'aide d'une sonde de température et la régule en fonction de la valeur de consigne réglée. Le réglage de la température souhaitée de l'eau chaude (valeur de consigne) s'effectue par le bouton de sélection sur le tableau de commande (→ menu **Set-point (T cons.)** page 26).

3.10.4 Thermostat de la température de l'air

La sonde de température de ce thermostat enregistre la température juste avant l'évaporateur (température d'aspiration d'air). Si la valeur réglée n'est pas atteinte, la production d'eau chaude est commutée automatiquement de la pompe à chaleur sur l'élément chauffant.

3.11 Protection contre la corrosion

Le préparateur d'eau chaude est recouvert sur la paroi interne d'un revêtement émaillé double couche. Ce revêtement est déterminé pour une qualité d'eau normale. En utilisant une eau potable plus agressive que la moyenne, la garantie ne peut pas être assurée sans mesures de protection particulières.

Une anode au magnésium est également intégrée comme protection supplémentaire contre la corrosion. L'anode au magnésium doit être remplacée si son diamètre n'est plus que de 6 - 10 mm (→ page 29).

3.12 Désinfection thermique

La désinfection thermique est activée par la régulation. Elle est répétée toutes les semaines. Lors de cette opération, l'eau chaude sanitaire est chauffée à 65 °C.

Pour la désinfection thermique, l'élément chauffant électrique est toujours chauffé indépendamment du réglage de la source de chaleur de la préparation d'eau chaude sanitaire.

3.13 Caractéristiques techniques

	Unité	270 AI / 270 AI2 / 270 AE / 270 AE2	270 AI2	270 AE	270 AE2
Fonctionnement					
Puissance calorifique (sans chauffage électrique d'appoint) ¹⁾	kW	1,8	1,8	1,8	1,8
COP ¹⁾	–	3,33	3,33	3,33	3,33
Puissance calorifique du chauffage électrique d'appoint	kW	2,0	2,0	2,0	2,0
Air					
Débit d'air mini / maxi	m ³ /h	200/300	200/300	200/300	200/300
Température de service	°C	+5 ... +35	+5 ... +35	– 10 ... +35	– 10 ... +35
Compresseur					
Masse fluide frigorigène R134a	kg	0,74	0,74	0,74	0,74
Pression maximale	bar	21,5	21,5	21,5	21,5
Eau chaude					
Contenance utile eau chaude	l	270	250	270	250
Puissance maximale sans/avec chauffage électrique d'appoint	kW	1,8/3,8	1,8/3,8	1,8/3,8	1,8/3,8
Surface de l'échangeur thermique en bas/en haut	m ²	1/–	1,5/0,6	1/–	1,5/0,6
Température maximale de sortie sans/avec chauffage électrique d'appoint	°C	55/65	55/65	55/65	55/65
Volume maximum d'eau chaude ¹⁾	l/d	850	850	850	850
Pression de service maximale admissible	bar	10	10	10	10
Constante de refroidissement en 24 heures selon DIN 4753 partie 8 ²⁾	kWh/d	0,7	0,7	0,7	0,7
Valeurs de raccordement électriques					
Tension électr.	V	230	230	230	230
Fréquence	Hz	50	50	50	50
Puissance nominale absorbée (sans chauffage électrique d'appoint)	kW	0,6	0,6	0,6	0,6
Puissance absorbée (sans chauffage électrique d'appoint)	A	2,6	2,6	2,6	2,6
Type de protection	IP	20	20	20	20
Généralités					
Niveau sonore avec débit d'air minimum	dB(A)	48	48	48	48
Dimensions (largeur × profondeur × hauteur)	mm	600 × 720 × 1750	600 × 720 × 1750	600 × 720 × 1750	600 × 720 × 1750
Poids (sans emballage)	kg	165	190	165	190

Tab. 4

1) Température de l'air 20 °C, humidité relative de l'air 70 %, réchauffement de l'eau de 15 °C à 47 °C

2) Température de l'air 20 °C, température de l'eau chaude 55 °C

Courbes caractéristiques du débit d'air avec évaporateur

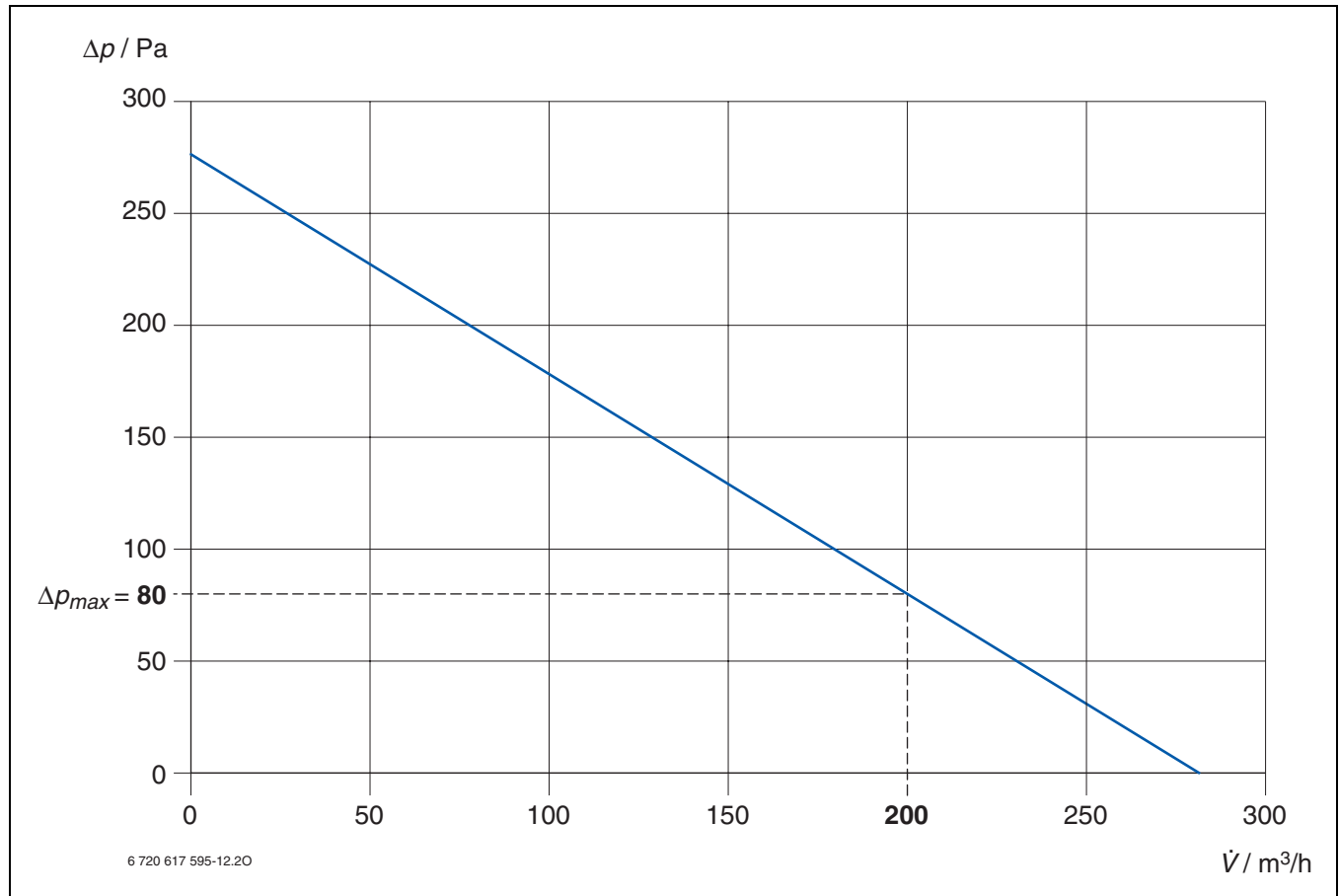


Fig. 10

Δp Perte de pression dans le système de tuyauterie

Δp_{max} Perte maximale de pression dans le système de tuyauterie

\dot{V} Débit d'air



Avec le raccordement d'un conduit d'air, toujours choisir la vitesse maximale du ventilateur (→ paragraphe 5.3).

3.14 Schémas de l'installation

3.14.1 Pompe à chaleur pour eau chaude avec chaudière gaz comme complément de chauffage externe

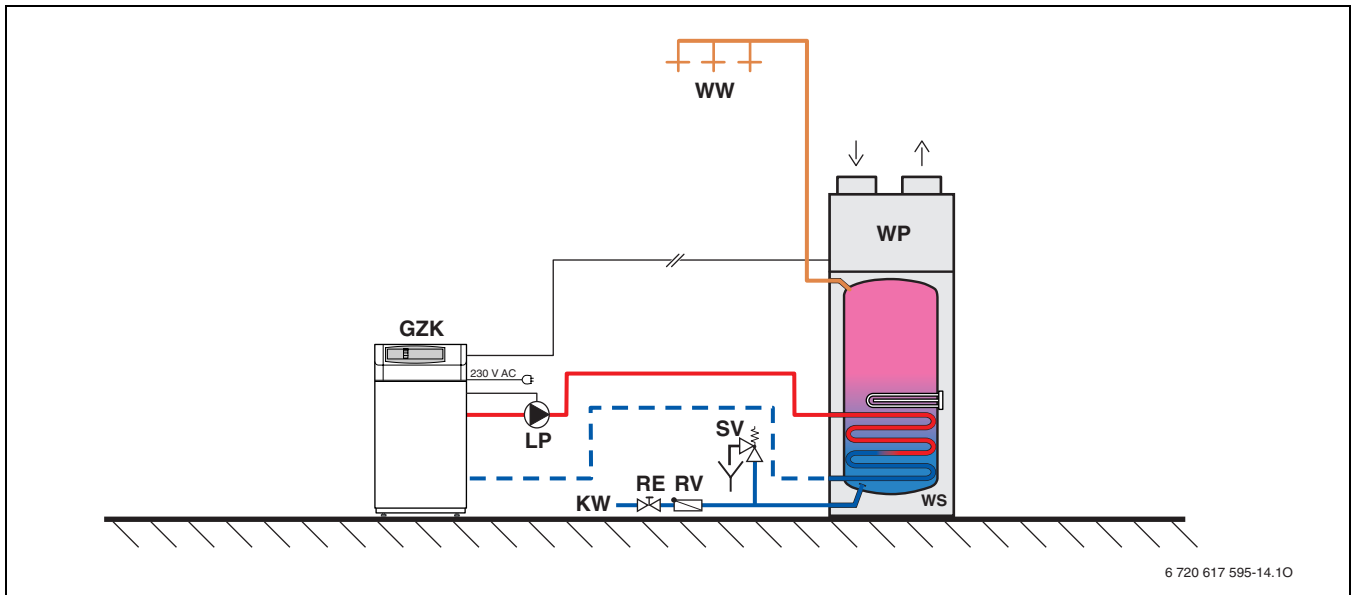


Fig. 11

- GZK** Chaudière
- KW** Entrée eau froide
- LP** Pompe de charge ECS
- RE** Robinetterie d'arrêt
- RV** Clapet anti-retour
- SV** Soupape de sécurité
- WP** Pompe à chaleur pour eau chaude avec kit buse de raccordement d'air
- WS** Préparateur d'eau chaude
- WW** Sortie eau chaude

Réglage requis dans le menu **W.Pumpe (Mode Fct)** :
WP+Kessel (PAC+Chaudière)

La chaudière est commandée via les bornes 5 et 6 sur le bornier CN 2 (→ raccord **EXT**, Fig. 7, page 10). Le cas échéant, un relais monté sur site est requis pour la réalisation d'un contact sans potentiel.



AVERTISSEMENT : Dégâts sur le circuit frigorifique de la pompe à chaleur !

- ▶ Limiter le réglage de la température d'eau chaude sanitaire de la chaudière à max. 65 °C !

3.14.2 Pompe à chaleur pour eau chaude avec chaudière gaz murale avec Heatronic 3 comme complément de chauffage externe

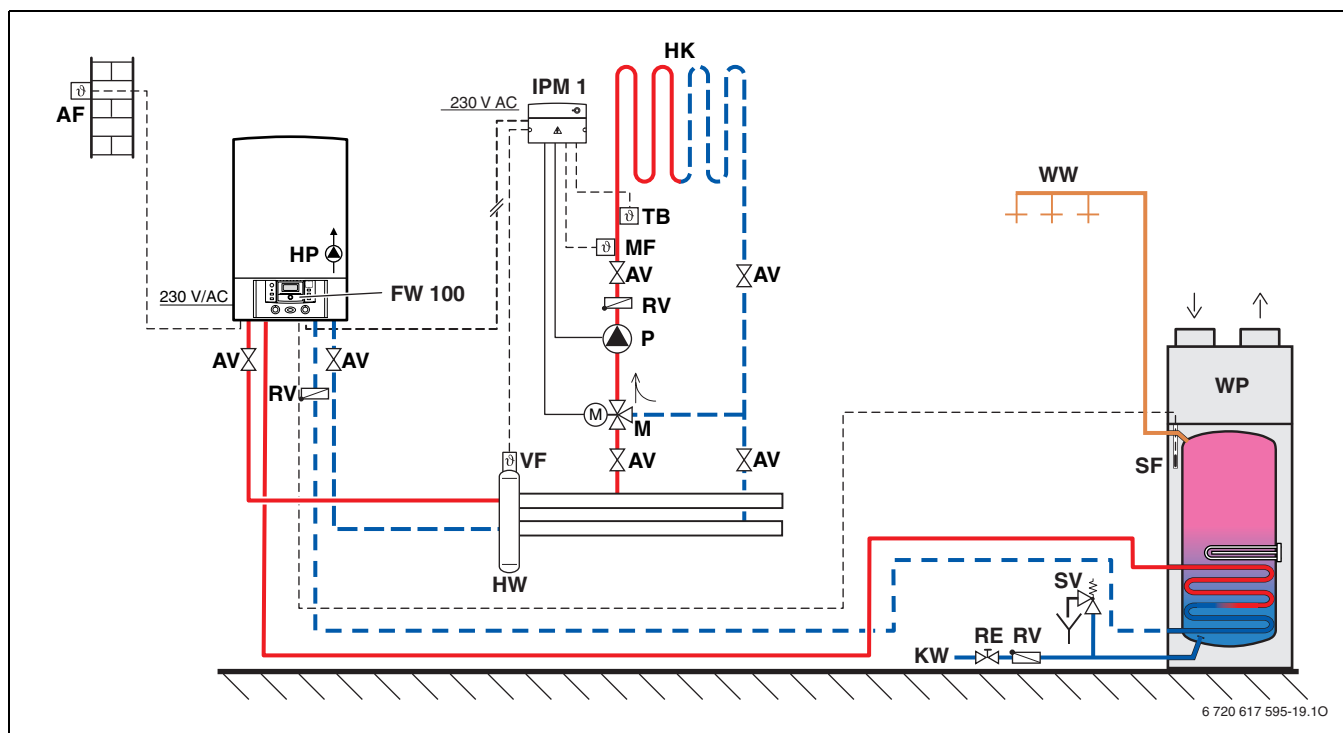


Fig. 12

- AF** Sonde de température extérieure
- AV** Robinetterie d'arrêt
- E** Vidange/Remplissage
- FW 100** Régulation climatique en fonction des conditions atmosphériques
- HK** Circuit de chauffage
- HP** Pompe de chauffage (circuit primaire)
- HW** Bouteille casse-pression
- IPM 1** Module pour un circuit de chauffage
- KW** Entrée eau froide
- M** Vanne de mélange 3 voies
- MF** Sonde de température du circuit de mélange
- P** Pompe de chauffage (circuit secondaire)
- RE** Régulateur de débit avec écran
- RV** Clapet anti-retour
- SF** Sonde de température du préparateur
- SV** Soupape de sécurité
- TB** Aquastat de sécurité
- VF** Sonde de température de départ
- WP** Pompe à chaleur pour eau chaude avec kit buse de raccordement d'air
- WW** Sortie eau chaude

Réglage requis dans le menu **W.Pumpe (Mode Fct) : WP (PAC)**

La chaudière gaz murale est commandée via la sonde de température du préparateur (SF).

La température d'eau chaude réglée sur la chaudière doit être égale ou supérieure au réglage **T-min (T.min.)** sur la pompe à chaleur.

AVERTISSEMENT : Dégâts sur le circuit frigorifique de la pompe à chaleur !

- ▶ Limiter le réglage de la température d'eau chaude sanitaire sur la chaudière gaz murale à max. 65 °C !

3.14.3 Pompe à chaleur pour eau chaude avec installation solaire comme complément de chauffage externe

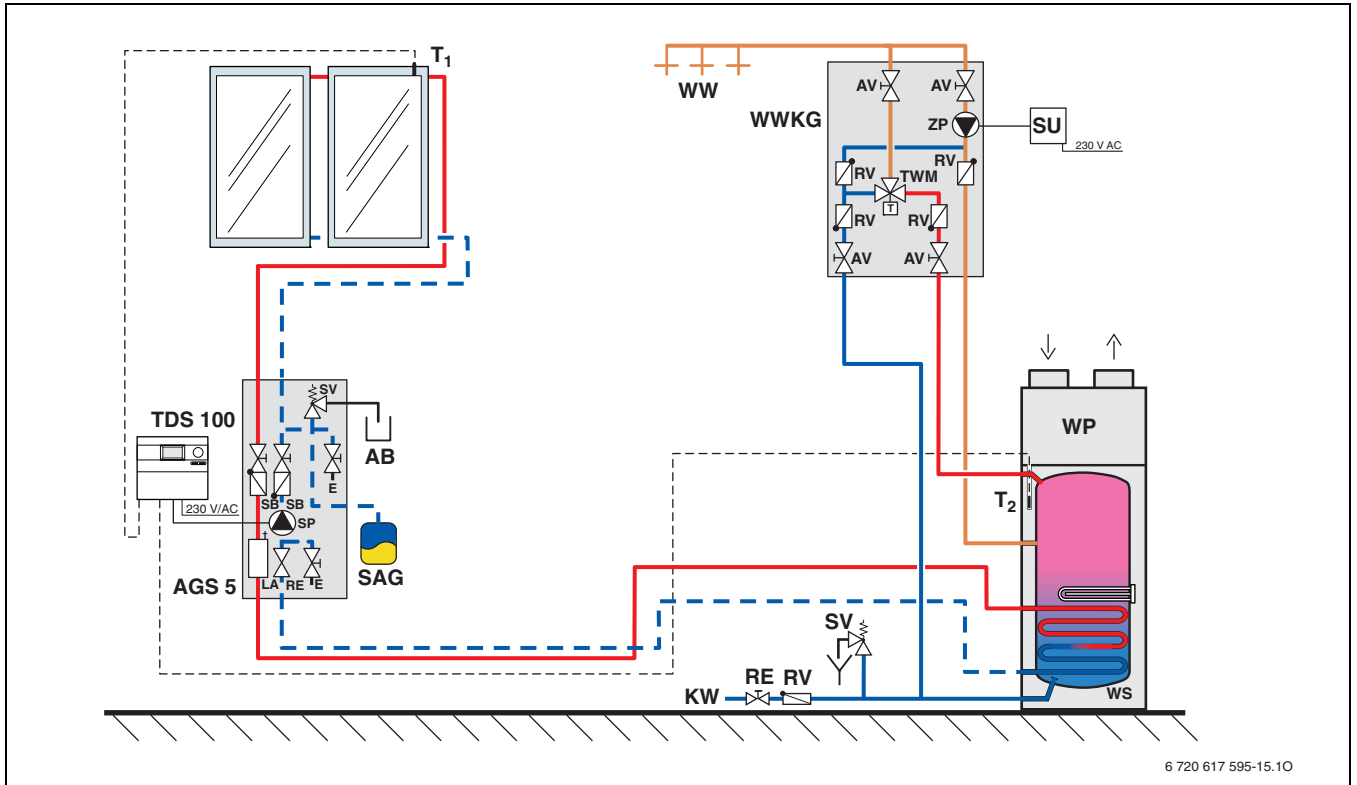


Fig. 13

- AB** Récipient
- AGS 5** Groupe de transfert solaire
- AV** Robinetterie d'arrêt
- E** Vidange/Remplissage
- KW** Entrée eau froide
- LA** Séparateur d'air
- RE** Régulateur de débit avec écran
- RV** Clapet anti-retour
- SAG** Vase d'expansion solaire
- SB** Clapet anti-thermosiphon
- SP** Pompe solaire
- SU** Programmateur horaire
- SV** Soupape de sécurité
- TDS 100** Régulateur solaire pour la production solaire d'eau chaude
- TWM** Mélangeur thermostatique d'eau chaude
- T₁** Sonde de température du champ de capteur
- T₂** Sonde de température du préparateur
- WP** pompe à chaleur pour eau chaude avec kit buse de raccordement d'air
- WS** Préparateur d'eau chaude
- WW** Sortie eau chaude
- WWKG** Module de bouclage ECS
- ZP** Pompe de circulation ECS

Réglage recommandée dans le menu **W.Pumpe (Mode Fct) : WP+EL (PAC+Rés.)**

AVERTISSEMENT : Dégâts sur le circuit frigorifique de la pompe à chaleur !

▶ Dans le régulateur solaire, limiter la température du préparateur à max. 65 °C !

3.14.4 Pompe à chaleur pour eau chaude avec chaudière gaz et installation solaire comme complément de chauffage externe

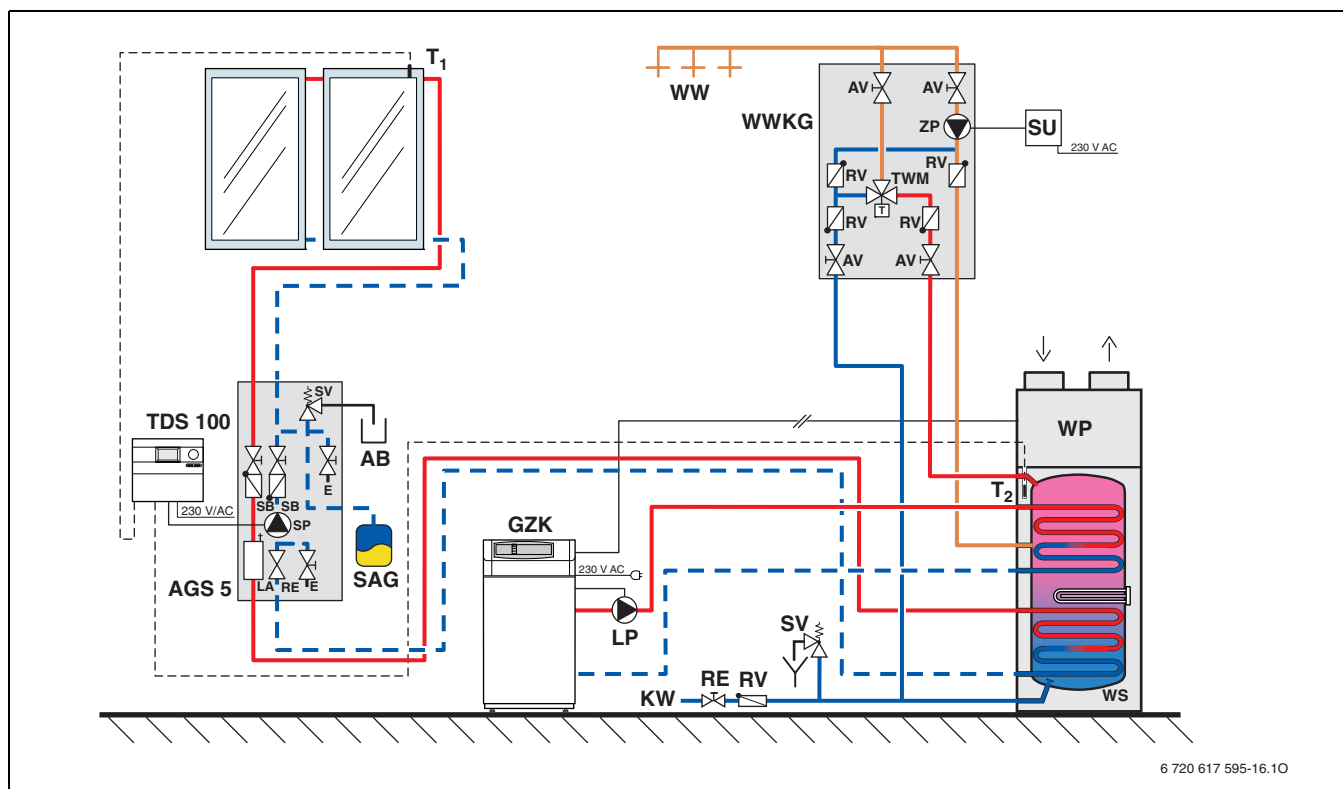


Fig. 14

- AB** Récipient
- AGS 5** Station solaire
- AV** Robinetterie d'arrêt
- E** Vidange/Remplissage
- GZK** Chaudière
- KW** Entrée eau froide
- LA** Séparateur d'air
- LP** Pompe de charge ECS
- RE** Régulateur de débit avec écran
- RV** Clapet anti-retour
- SAG** Vase d'expansion solaire
- SB** Clapet anti-thermosiphon
- SP** Pompe solaire
- SU** Programmateur horaire
- SV** Soupape de sécurité
- TDS 100** Régulateur solaire pour la production solaire d'eau chaude
- TWM** Mélangeur thermostatique d'eau chaude
- T₁** Sonde de température du champ de capteur
- T₂** Sonde de température du préparateur
- WP** Pompe à chaleur pour eau chaude avec kit buse de raccordement d'air
- WS** Préparateur d'eau chaude
- WW** Sortie eau chaude
- WWKG** Module de bouclage ECS
- ZP** Pompe de circulation ECS

Réglage requis dans le menu **W.Pumpe (Mode Fct) : WP+Kessel (PAC+Chaudière)**

La chaudière est commandée via les bornes 5 et 6 sur le bornier CN 2 (→ raccord **EXT**, Fig. 7, page 10). Le cas échéant, un relais monté sur site est requis pour la réalisation d'un contact sans potentiel.

L'installation solaire est commandée par le régulateur solaire correspondant.

AVERTISSEMENT : Dégâts sur le circuit frigorifique de la pompe à chaleur !

- ▶ Dans le régulateur solaire, limiter la température du préparateur à max. 65 °C !
- ▶ Limiter le réglage de la température d'eau chaude sanitaire de la chaudière à max. 65 °C !

4 Stockage et transport



AVERTISSEMENT : Dégâts pendant le transport !

- ▶ Ne jamais basculer l'appareil sur plus de 15° pendant une longue période. S'il est basculé (jusqu'à maximum 45°), l'appareil ne peut être transporté que peu de temps.
- ▶ Soulever et baisser l'appareil avec précaution.
- ▶ Ne jamais faire balancer l'appareil pour ne pas risquer de le faire tomber.



PRUDENCE : Dégâts pendant le transport !

- ▶ Pour éviter les dégâts pendant le transport, ne démonter l'emballage de protection que lorsque l'appareil est installé dans son lieu définitif.
- ▶ S'assurer que les sangles ou les chaînes ne frottent pas contre l'appareil.
- ▶ Ne jamais faire balancer l'appareil pour ne pas risquer de le faire tomber.

Généralités

La pompe à chaleur est livrée depuis l'usine sur palette. La pompe à chaleur est protégée par un emballage spécial pour ne pas être endommagée pendant le transport.

La pompe à chaleur doit toujours être stockée et transportée dans son emballage et verticalement sans contenir d'eau. Pour des distances courtes, une position inclinée de 45° est autorisée si le transport est effectué avec précaution. Des températures ambiantes de -20 °C à +60 °C sont autorisées pour le transport et le stockage.

Transport avec chariot élévateur ou tire-palettes

Pour le transport avec tire-palettes, la pompe à chaleur doit rester montée sur palette. La vitesse d'élévation doit être faible. En raison de l'effet de pointe négative, la pompe à chaleur doit être fixée pour éviter les chutes. Pour ne pas être endommagée, la pompe à chaleur doit être posée sur une surface plane.

Transport manuel

Pour le transport manuel, il est possible d'utiliser la palette en bois pour la partie inférieure. Une deuxième ou troisième position peut être définie à l'aide de sangles ou de cordes. Les cordes peuvent entourer l'enveloppe du préparateur et être fixées sur les embouts des tuyaux d'eau.

5 Installation

5.1 Lieu d'installation

Pour le choix du lieu d'installation, tenir compte des points suivants :

- La pompe à chaleur doit être installée dans un local sec et à l'abri du gel. Sur les appareils 270 AI... avec aspiration d'air ambiant, la température ambiante doit se situer entre 10 °C et 35 °C.
- L'installation et l'aspiration d'air ne doit pas s'effectuer dans des pièces avec risques d'explosion dus au gaz, à la vapeur ou la poussière.
- Si des appareils au gaz à sécurité de débit sont installés dans le local d'installation, le fonctionnement en mode de circulation d'air est interdit. Les conduites d'évacuation et d'arrivée doivent être installées dans les locaux, qui ne sont pas reliés à la circulation d'air des appareils au gaz.
- L'air aspiré ne doit pas être trop encrassé ou poussiéreux.
- Nous recommandons une bonne isolation thermique sur les murs intérieurs de la pièce où arrive l'air évacué. Les dégâts dus à l'humidité sont ainsi évités.
- Un écoulement d'eau (avec siphon) pour les condensats éventuels est nécessaire.
- Le socle doit présenter une portance suffisante (le poids de la pompe à chaleur remplie est d'env. 470 kg).

Pour un fonctionnement sans panne ainsi que l'entretien et les réparations, des distances minimales de 0,5 m sont nécessaires tout autour de l'appareil. La hauteur minimale de la pièce est de 2,2 m.

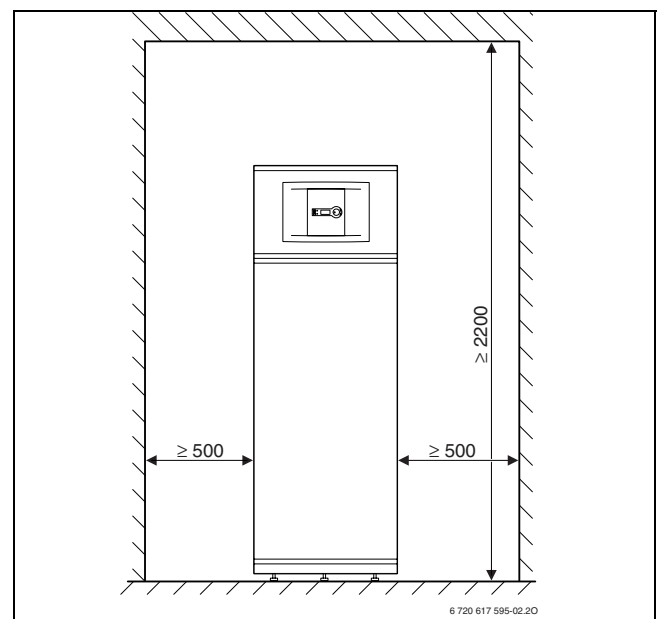


Fig. 15 Distances minimales

5.2 Installation de la pompe à chaleur

L'appareil est vissé sur la palette.

- ▶ Retirer les vis sous la palette.
- ▶ Soulever l'appareil de la palette.
- ▶ Réintroduire les vis dans le socle de la pompe pour la mise en place de l'appareil.



Pour un fonctionnement optimal et un écoulement fiable des condensats, la pompe doit être placée en position verticale. La pente ne doit pas dépasser 1°.

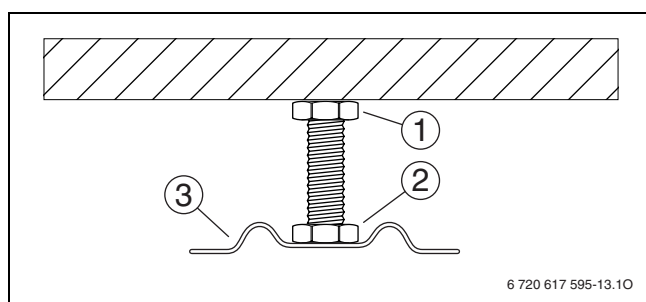


Fig. 16

- 1 Contre-écrou
- 2 Rondelles de butée
- 3 Pied réglable

Pour positionner la pompe verticalement :

- ▶ Placer les rondelles de butée [3] sous les pieds réglables [2].
- ▶ Desserrer les contre-écrous [1].
- ▶ Visser les pieds réglables jusqu'à ce que la pompe soit verticale et ne vacille pas.
- ▶ Serrer le contre-écrou à fond.

5.3 Raccordement du conduit d'air

Choisir le lieu où l'air sera prélevé en tenant compte d'une température d'air moyenne élevée et du débit nécessaire de 300 m³/h. L'ouverture d'arrivée d'air est en haut, celle de la sortie d'air vers le haut. Pour que la résistance de l'air soit aussi faible que possible, les canaux d'aspiration et d'évacuation de l'air doivent être le plus droit possible avec des tubes lisses d'un diamètre minimum de Ø 160 mm ou Ø 200 mm. La longueur totale du tube d'arrivée et de sortie d'air ne doit pas dépasser 3 m ou 7 m. Ne pas installer plus de deux coudes de 90°. Pour tout coude supplémentaire, la longueur totale du tuyau doit être réduite de 1 m.

	Ø 160 mm	Ø 200 mm
Longueur totale maximale du tuyau pour l'arrivée et l'évacuation de l'air avec coudes de 90°	3 m	7 m
Réduction de longueur pour chaque coude supplémentaire de 90°	1 m	1 m

Tab. 5

Pour éviter l'écoulement de condensats :

- ▶ Poser les conduits d'air horizontalement ou légèrement en pente descendante en direction des ouvertures d'aspiration et d'évacuation.
- ▶ Limiter la perte de pression des canaux utilisés à 80 Pa. C'est la seule manière d'obtenir un débit minimum d'air aspiré de 200 m³/h. Avec un minimum de 200 m³/h, la pompe à chaleur peut atteindre les performances indiquées.
- ▶ Avec le raccordement du conduit d'air, toujours choisir la vitesse maximale pour le ventilateur.

5.3.1 Fonctionnement avec l'air ambiant avec les modèles 270 AI / 270 AI2 / 270 AE / 270 AE2, 270 AI2

Si le fonctionnement de la pompe est selon l'air ambiant, le volume de la pièce ne doit pas être inférieur à 20 m³.

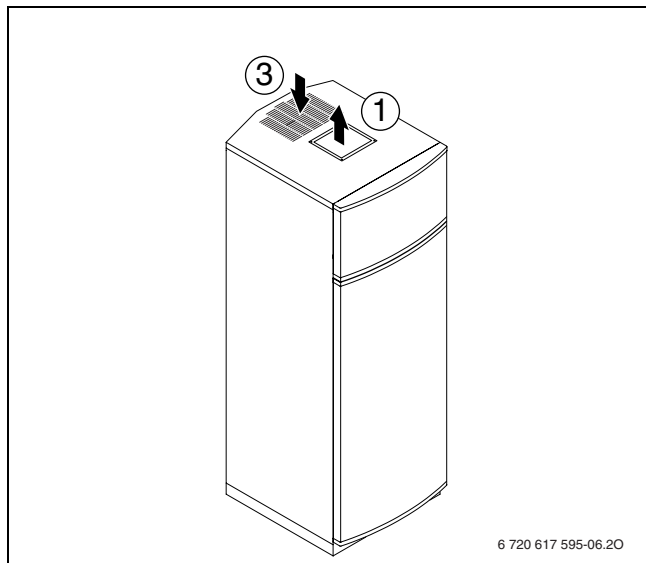


Fig. 17

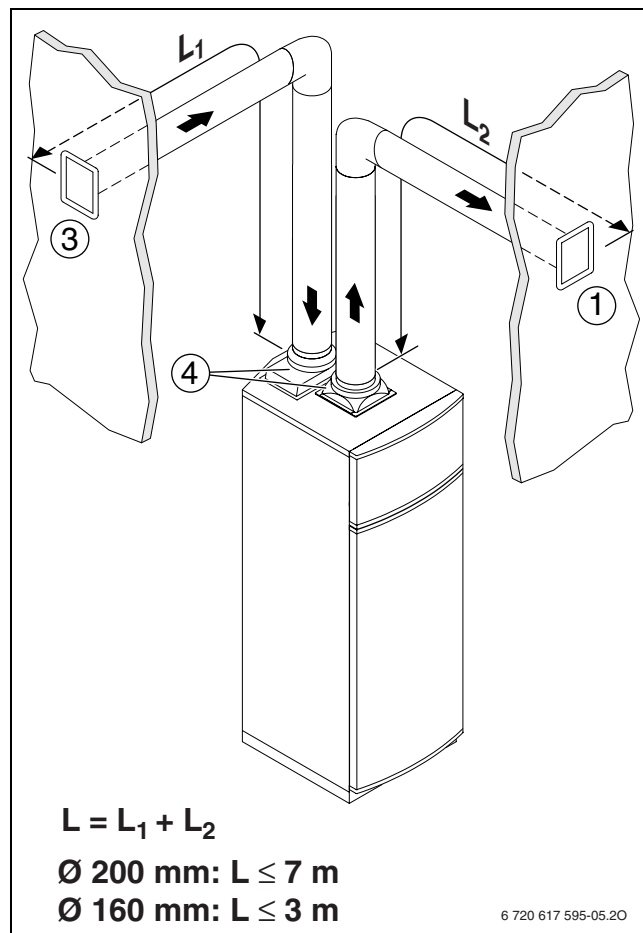


Fig. 18

Légende des fig. 17 et 18 :

- 1** Evacuation de l'air dans le local d'installation/local attenant
- 3** Arrivée d'air du local d'installation/local attenant
- 4** Kit buse de raccordement (accessoire)

5.3.2 Fonctionnement selon l'air extérieur avec les modèles 270 AE, 270 AE2

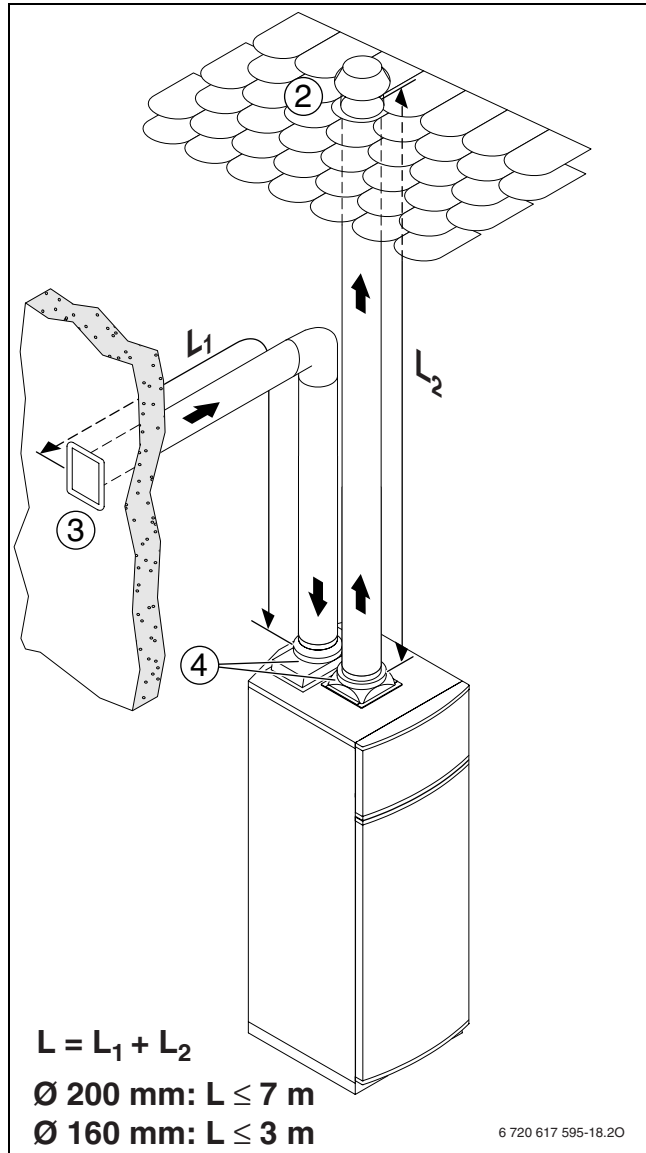


Fig. 19

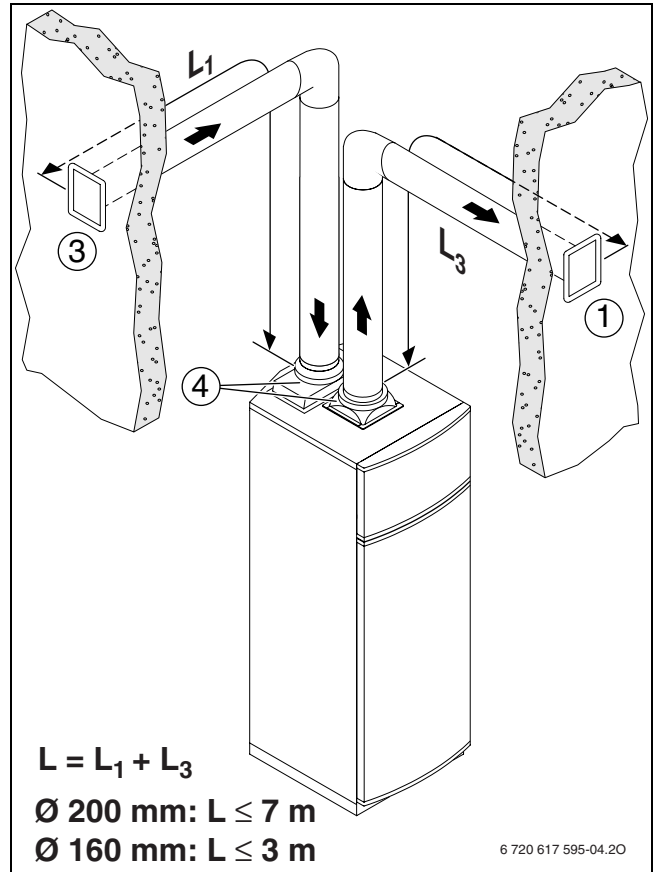


Fig. 20

Légende des fig. 19 et 20 :

- 1 Sortie d'air vers l'extérieur
- 2 Sortie d'air par le toit
- 3 Arrivée d'air de l'extérieur
- 4 Kit buse de raccordement (joint à la livraison)

5.4 Montage



PRUDENCE : Dégâts dus à des conduites d'eau encrassées

- ▶ Eviter d'encrasser les conduites lors de la mise en place.
- ▶ Si nécessaire, rincer les conduites avant la mise en service.

5.4.1 Raccordement des conduites d'eau

- ▶ Déterminer les diamètres nominaux des installations sanitaires sur site en tenant compte de la pression d'eau disponible et des pertes de pression prévues dans le système de tuyauterie.
- ▶ Effectuer l'installation hydraulique selon la réglementation en vigueur. Tenir compte des prescriptions locales obligatoires pour les installations d'eau potable .
- ▶ Les conduites d'eau peuvent être rigides ou souples. Pour éviter les dégâts dus à la corrosion, tenir compte du comportement des matériaux utilisés dans le système de tuyauterie en ce qui concerne la corrosion !

5.4.2 Raccordement des échangeurs thermiques

Les pompes à chaleur 270 AE et 270 AI / 270 AI2 / 270 AE / 270 AE2 sont équipées d'un échangeur thermique avec une surface de 1 m².

Les modèles 270 AE2 et 270 AI2 sont équipés de deux échangeurs thermique avec une surface de 1,5 m² (en bas) et de 0,6 m² (en haut).

Avec un chauffage indirect par deux systèmes différents, par ex. solaire et chaudière, l'échangeur thermique inférieur doit être installé pour le circuit solaire et l'échangeur thermique supérieur pour la chaudière. Il est également possible de monter les deux échangeurs thermiques en série.



AVERTISSEMENT : Dégâts sur le circuit frigorifique de la pompe à chaleur !

- ▶ Pour la production d'eau chaude par l'échangeur thermique (par ex. d'installations solaires ou d'installations de chaudière), veiller à ce que la température de l'eau chaude ne dépasse pas 65 °C.

5.4.3 Bouclage

Du point de vue énergétique, éviter le bouclage dans la mesure du possible. Pour éviter des pertes d'énergie inutiles, si un bouclage est raccordé pour le système de distribution d'eau chaude, il faut pouvoir le verrouiller au moyen d'une vanne ou d'un dispositif similaire. Le bouclage ne doit être utilisé qu'en fonction des besoins ou du temps.

5.4.4 Sonde de température

- ▶ Monter la sonde de température du préparateur dans le tube plongeur correspondant.
- ▶ Pour éviter les pertes thermiques, le tuyau doit toujours être isolé.

5.4.5 Raccordement du tuyau des condensats

Le bac des condensats passe par l'arrière de l'appareil à travers l'enveloppe.

- ▶ Poser le raccordement des condensats de manière à ce que les condensats éventuels puissent s'écouler librement.
- ▶ Evacuer les condensats dans un siphon.

6 Raccordement électrique

La pompe à chaleur pour eau chaude 270 AI.../270 AE... est précâblée et prête à être raccordée. L'alimentation électrique s'effectue par le câble de raccordement au réseau (longueur env. 1,5 m) et une prise à contact de protection (230 V AC/50 Hz). Cette prise doit également être disponible après l'installation.

Pour la commande des appareils de chauffage externes, utiliser les contacts C2 EXT 5 (phase) et 6 (neutre). La sortie est de 230 V AC, 10 A (→ fig. 7 page 10). Une sortie libre de potentiel ne peut être établie que par un relais externe supplémentaire. Pour le deuxième générateur de chaleur, il faut poser un deuxième câble vers l'appareil.

7 Mise en service

7.1 Avant la mise en marche



AVERTISSEMENT : Une mise en service de l'appareil sans eau entraîne sa destruction !

- ▶ Ne faire fonctionner l'appareil qu'après avoir versé l'eau.

- ▶ Vérifier si le préparateur est rempli d'eau.
- ▶ Contrôler l'étanchéité des raccords-unions des conduites.
- ▶ Contrôler le branchement électrique.

7.2 Allumer/éteindre l'appareil

Allumer

- ▶ Naviguer vers le menu **W.Pumpe (Mode Fct)** avec le bouton de sélection.
- ▶ Enclencher la pompe dans le menu en sélectionnant une source de chaleur, par ex. **WP+EL (PAC+Rés)**.

Arrêt

- ▶ Naviguer vers le menu **W.Pumpe (Mode Fct)** avec le bouton de sélection.
- ▶ Arrêter la pompe à chaleur dans le menu en sélectionnant **Aus (Off)**.

8 Commande

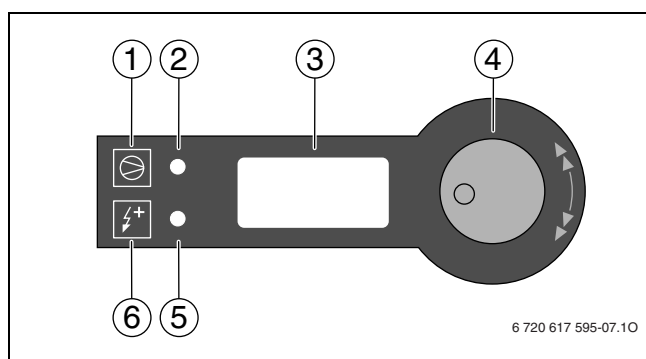


Fig. 21 Tableau de commande

- 1 Symbole pour la pompe à chaleur
- 2 Voyant de fonctionnement/d'alarme pompe à chaleur
- 3 Écran
- 4 Bouton de sélection (poussoir/rotatif)
- 5 Voyant de fonctionnement/d'alarme complément de chauffage
- 6 Symbole pour le chauffage d'appoint (serpentin ou chaudière)

Voyants de fonctionnement/d'alarme

En mode normal, les voyants affichent trois états différents pour la source de chaleur en cours : pompe à chaleur ou complément de chauffage.

- **Voyant éteint**
La source de chaleur est inactive (non autorisée dans le menu)
- **Voyant orange**
La source de chaleur est en standby
- **Voyant vert**
La source de chaleur est active pour la production d'eau chaude

En cas de dysfonctionnements, les voyants affichent une alarme.

- **Voyant rouge clignotant**
Alarme active (→ page 30).

Utilisation des éléments de commande

La commande de la pompe à chaleur et la navigation dans les menus s'effectue toujours selon le même schéma :

Pour activer l'écran [3] :

- ▶ Tourner ou appuyer sur le bouton de sélection [4].
L'écran est allumé.


Pour passer d'un menu à l'autre :

- ▶ Tourner le bouton de sélection [4].

Pour modifier une valeur :

- ▶ Appuyer sur le bouton de sélection [4].
Une ligne clignote sous la valeur actuelle.
- ▶ Tourner le bouton de sélection [4] et régler la valeur souhaitée.
- ▶ Appuyer sur le bouton de sélection [4].
La nouvelle valeur est enregistrée.

Niveau installateur

	<p>AVERTISSEMENT : Dégâts sur l'appareil dus à des réglages incorrects !</p> <ul style="list-style-type: none"> ▶ Les modifications dans le niveau installateur doivent être effectuées exclusivement par l'installateur !
--	--

Pour accéder au niveau installateur :

- ▶ Appuyer sur le bouton de sélection [4] pendant plus de trois secondes.
Les menus **Software (Logiciel)**, **Abtau (Dég.)** et **T_{max}** peuvent être sélectionnés et modifiés par le bouton de sélection.
- ▶ Tourner le bouton de sélection [4] et régler la valeur souhaitée.
- ▶ Appuyer sur le bouton de sélection [4].
La nouvelle valeur est enregistrée.

Aperçu des menus

Menu (1e ligne)	Valeur (2e ligne)	Explication
Niveau utilisateur		
Wasser (Eau)	5 °C ... 55 °C	Ce menu s'affiche de manière standard dès que la pompe s'enclenche. La température indiquée est la température d'eau chaude actuelle.
Verdamp (Evapor.)	5 °C	La température indiquée est la température actuelle de l'évaporateur.
Alarm (Alarme)	0..10 0..10 0..10	Historique de l'alarme en cours. 0 signifie aucune alarme. Les alarmes de 1 à 10 sont décrites dans l'aperçu page 30.
Zustand (État pac)		Etat de service actuel de la pompe à chaleur
	Aus (Off)	La pompe à chaleur est arrêtée
	Standby (MODE_ANTIGEL)	La pompe à chaleur est enclenchée, il n'y a pas de demande de chauffe
	W.Wasser (T eau)	La pompe à chaleur fonctionne pour la production d'eau chaude
	Legionel (Légionnel).	L'eau chaude est réchauffée à 65 °C pour la protection contre les légionnelles
	AbtauGas (Dég. Gaz)	Dégivrage par vanne bypass (uniquement sur les modèles 270 AE et 270 AE2)
	Abt.Luft (Dég. Air)	Dégivrage par la température de l'air (uniquement sur les modèles 270 AI / 270 AI2 / 270 AE / 270 AE2 et 270 AI2)
	Abt.Aus (Dég.Arr)	Arrêt de la pompe à chaleur avant le givrage (uniquement sur les modèles 270 AI / 270 AI2 / 270 AE / 270 AE2 et 270 AI2)
	Abt.Stop (Dég.Stop)	Arrêt du programme de dégivrage et de la pompe à chaleur à cause du givrage
Alarm (Alarme)		Une alarme s'est déclenchée et peut être lue dans le menu Alarme .
Setpoint (T cons.)	5 °C ... T _{max}	La température indiquée est la température réglée d'eau chaude (température de consigne). Elle peut être réglée dans une plage de 5 °C à T _{max} .
T-min (T.min.)	5 °C ... T _{max}	La température indiquée est la température minimale réglée pour l'eau chaude. Si la température d'eau chaude descend en dessous de cette valeur minimale, le complément de chauffage est activé (si autorisé). L'hystérésis de commutation est de ± 1 °C.
W.Pumpe (Mode Fct)		Réglage des sources de chaleur pour la production d'eau chaude.
	Aus (Off)	Pas de production d'eau chaude
	WP (PAC)	Production d'eau chaude exclusivement par la pompe à chaleur
	Rés.	Production d'eau chaude exclusivement par le serpentin
	WP+EL (PAC+Rés.)	Production d'eau chaude par la pompe et, si nécessaire, le serpentin
	Kessel (Chaudière)	Production d'eau chaude exclusivement par le complément de chauffage (chaudière)
	WP+Kessel (PAC+Chaudière)	Production d'eau chaude par la pompe et, si nécessaire, par le complément de chauffage (chaudière)

Tab. 6

Menu (1e ligne)	Valeur (2e ligne)	Explication
Legionel (Légionnel.)		Réglage de la fonction anti-légionnelles
	Aus (Off)	Pas de fonction anti-légionnelles
	Ein (On)	Fonction anti-légionnelles activée. La température d'eau chaude est augmentée une fois par semaine à 65 °C.
VenCon		Réglage du ventilateur lorsque la pompe est en standby.
	0	Le ventilateur ne fonctionne pas (démarré et s'arrête avec la pompe à chaleur).
	1	Le ventilateur fonctionne à vitesse faible.
	2	Le ventilateur fonctionne à vitesse élevée.
VenBetr (VenFonc)		Réglage du ventilateur lorsque la pompe fonctionne normalement.
	1	Le ventilateur fonctionne à vitesse faible.
	2	Le ventilateur fonctionne à vitesse élevée.
Temp 1	°C	Il est possible ici de monter une sonde de température supplémentaire pour par ex. l'eau de chaudière ou la température extérieure. Plage de température – 40 °C à +100 °C.
Niveau installateur		
Software (Logiciel)	1.20	Version du logiciel de régulation
Abtau (Dég.)		Réglage de la méthode de dégivrage (→ page 28)
	Luft (Air)	Dégivrage par la température de l'air (uniquement sur les modèles 270 AI / 270 AI2 / 270 AE / 270 AE2 et 270 AI2)
	Gas (Gaz)	Dégivrage par vanne bypass et compresseur (uniquement sur les modèles 270 AE et 270 AE2)
T_{max}	5 °C ... 62 °C	Réglage de la température de service maximale autorisée. Cette valeur limite la température maximale dans le menu Setpoint (T cons.)

Tab. 6

Production d'eau chaude sanitaire

L'eau chaude sanitaire peut être produite avec la pompe à chaleur, le serpentin et/ou la chaudière. Le serpentin et la chaudière sont désignés en tant que compléments de chauffage. Les sources d'énergie sont sélectionnées dans le menu **W.Pumpe (Mode Fct)**.

La température d'eau chaude sanitaire souhaitée est réglée dans le menu **Setpoint (T cons)**. La plage de réglage se situe entre 5 °C et la température maximale réglée. Le réglage habituel se situe entre 45 °C et 55 °C. La pompe à chaleur fonctionne avec une hystérèse de $-1/+3$ K (°C) autour de la température réglée.

La température limite inférieure à partir de laquelle le complément de chauffage doit être activé est réglée dans le menu **T.min**. La plage de réglage se situe entre 5 °C et la température maximale réglée. Si la température d'eau chaude descend en dessous de la température limite réglée, le complément de chauffage est enclenché. Le réglage habituel est de 35 °C. Le complément de chauffage fonctionne avec une hystérèse de $-1/+1$ K (°C) autour de la température réglée.

Dégivrage

Deux programmes de dégivrage sont prévus en fonction du modèle de la pompe à chaleur et sont à sélectionner dans le niveau installateur.

- **AbtauLuft (Dég. Air)** – Dégivrage par la température de l'air (uniquement sur les modèles 270 AI / 270 AI2 / 270 AE / 270 AE2 et 270 AI2)

Si la température au niveau de l'évaporateur est inférieure à -2 °C, le compresseur s'arrête. Le ventilateur fonctionne à vitesse maximale pour dégivrer l'évaporateur. Si dans un délai de 20 minutes, la température de l'évaporateur atteint $+5$ °C, le dégivrage s'arrête et la pompe se met sur fonctionnement normal. Si la température n'est pas atteinte, la pompe se met également sur fonctionnement normal. Si la température de l'évaporateur descend en dessous de -8 °C, la pompe à chaleur s'arrête.

Le fonctionnement du chauffage d'appoint n'en est pas affecté.

L'intervalle de temps entre deux dégivrage est d'au moins deux heures.

- **AbtauGas (Dég. Gaz)** – Dégivrage par la vanne bypass (uniquement sur les modèles 270 AE et 270 AE2)

Si la température de l'évaporateur est inférieure à -2 °C, l'électrovanne s'ouvre et le ventilateur s'arrête. Le compresseur continue de fonctionner pour dégivrer l'évaporateur. Si dans un délai de 20 minutes, la température de l'évaporateur atteint $+5$ °C, le dégivrage s'arrête et la pompe se met sur fonctionnement normal. Si la température n'est pas atteinte, la pompe se met également sur fonctionnement normal. Si la température de l'évaporateur diminue en dessous de -18 °C, la pompe à chaleur s'arrête.

Le fonctionnement du chauffage d'appoint n'en est pas affecté.

L'intervalle de temps entre deux dégivrage est d'au moins deux heures.

9 Protection de l'environnement/Recyclage

La protection de l'environnement est un principe fondamental de Junkers.

Pour nous, la qualité de nos produits, la rentabilité et la protection de l'environnement constituent des objectifs aussi importants l'un que l'autre. Les lois et les règlements concernant la protection de l'environnement sont strictement observés.

Pour la protection de l'environnement, nous utilisons, tout en respectant les aspects économiques, les meilleurs technologies et matériaux possibles.

Emballage

En matière d'emballages, nous participons aux systèmes de mise en valeur spécifiques à chaque pays, qui visent à garantir un recyclage le plus efficace possible. Tous les matériaux utilisés dans nos emballages respectent l'environnement et sont recyclables.

Appareils usagés

Les appareils usagés contiennent des matériaux recyclables qui doivent passer par une filière de recyclage. Les différents éléments des produits sont facilement séparables et les matériaux sont identifiés. Ainsi, il est possible de trier les différents modules en vue de leur recyclage ou de leur élimination.

10 Entretien

10.1 Contrôles généraux

Pour détecter des irrégularités éventuelles, il faut effectuer un contrôle visuel de la pompe à chaleur à intervalles réguliers.

- ▶ Le boîtier de l'appareil ainsi que son environnement immédiat doivent rester propres.
- ▶ Nettoyer l'installation régulièrement à l'aide d'un chiffon humide pour enlever la poussière.
Les fuites sont détectées plus tôt et peuvent être réparées.
- ▶ Vérifier régulièrement toutes les connexions.
- ▶ Contrôler régulièrement la tension de service et les différences de phases.

10.2 Contrôle de la puissance

La différence de température entre l'arrivée et la sortie d'air doit se situer entre env. 5 - 7 K (°C).

Si la différence de température est supérieure :

- ▶ Contrôler les canaux d'arrivée et d'évacuation de l'air (débit manquant).

Si la différence de température est inférieure :

- ▶ Contacter un installateur ou un service après-vente (le fonctionnement de la pompe à chaleur n'est pas optimal).

10.3 Contrôler/remplacer l'anode au magnésium

Le préparateur d'eau chaude est recouvert sur la paroi interne d'un revêtement émaillé double couche. Ce revêtement est déterminé pour une qualité d'eau normale. En utilisant une eau potable plus agressive que la moyenne, la garantie ne peut pas être assurée sans mesures de protection particulières.

Dans les zones très calcaires (au-dessus de 16 °dH) le contrôle doit être annuel.

Pour contrôler l'anode de protection :

- ▶ Arrêter la pompe à chaleur dans le menu **W.Pumpe (Mode Fct)**.
- ▶ Retirer la fiche de l'appareil.
- ▶ Couper la conduite d'eau au robinet principal.
- ▶ Retirer l'habillage.
- ▶ Vidanger le préparateur de manière conforme.
- ▶ Retirer l'anode et contrôler, remplacer si nécessaire.

10.4 Nettoyage

- ▶ Contrôler et nettoyer l'évaporateur régulièrement.
- ▶ Les orifices d'arrivée et d'évacuation de l'air doivent être librement accessibles. Ils ne doivent pas être obturés par des objets ou de la saleté.
- ▶ Contrôler régulièrement et nettoyer si nécessaire les grilles, filtres et conduits d'air évacué.

Pour le nettoyage de la PAC, une trappe de visite est prévue sur la face inférieure de la pompe de chauffage de l'eau chaude. La vidange se fait par l'entrée d'eau froide.

10.5 Circuit frigorifique



AVERTISSEMENT : Fuite de fluide frigorigène!

- ▶ Les travaux effectués sur le circuit frigorifique (par ex. sur le compresseur, le condenseur, l'évaporateur, le vase d'expansion, etc...) doivent être réalisés exclusivement par un professionnel agréé.

11 Anomalies

11.1 Alarme

Les messages d'alarmes de la pompe à chaleur sont répartis sur trois niveaux.

- L'**Alarme pompe à chaleur** arrête la production d'eau chaude entièrement. Le défaut est probablement une sonde de température défectueuse.
- L'**Alarme circuit frigorifique** arrête la production d'eau chaude par la pompe à chaleur. Si un chauffage d'appoint est actif, il prend en charge la production d'eau chaude jusqu'à ce que la température réglée soit atteinte (**T cons.**).
- L'**Alarme d'information** n'influence pas le fonctionnement. Elle signale des défauts sur l'installation qui doivent être éliminés le plus rapidement possible.

Il est possible de consulter une alarme dans le menu **Alarm (Alarme)** où il doit être acquitté. La pompe à chaleur ne revient en marche normale qu'après avoir acquitté le défaut. Si le défaut n'a pas été éliminé, il réapparaît.

Si plusieurs alarmes surviennent simultanément, elles sont affichées et triées par ordre de priorité.

Pour acquitter une alarme :

- ▶ Sélectionner une alarme correspondante dans le menu **Alarm (Alarme)**.
- ▶ Appuyer sur le bouton de sélection.

Voyant d'alarme				
Numéro d'alarme	Pompe à chaleur	Complément de chauffage	Nom	Remarque
Alarme pour pompe à chaleur				
1	rouge	rouge	Court-circuit de la sonde de température d'eau chaude	La pompe à chaleur et le complément de chauffage s'arrêtent.
2	rouge	rouge	Interruption au niveau de la sonde de température d'eau chaude	La pompe à chaleur et le complément de chauffage s'arrêtent.
Alarme pour le circuit frigorifique				
3	rouge		Court-circuit de la sonde de température au niveau de l'évaporateur	Le compresseur s'arrête.
4	rouge		Interruption au niveau de la sonde de température de l'évaporateur	Le compresseur s'arrête.
5	rouge		Première alarme du pressostat	Le compresseur s'arrête et redémarre automatiquement lorsque le défaut est éliminé, effectuer une remise à zéro si nécessaire.
6	rouge		Deuxième alarme de pressostat	Le compresseur s'arrête et redémarre uniquement lorsque le défaut est éliminé et acquitté et après la remise à zéro.
Alarme d'information				
8	rouge		Court-circuit de la sonde de température « Temp 1 »	Information
10	rouge		La température plus élevée n'a pas été atteinte pour la fonction anti-légionnelles	Information

Tab. 7 Aperçu des alarmes

11.2 Défauts sans alarme

Défaut	Cause/Contrôle	Solution
L'écran est éteint.	La pompe à chaleur est arrêtée.	Mettre la pompe à chaleur en marche sur le tableau de commande.
	La fiche de la pompe à chaleur n'est pas dans la prise.	Insérer la fiche de la pompe dans la prise.
	L'interrupteur externe de la pompe à chaleur est arrêté.	Enclencher l'interrupteur externe.
	Le fusible du circuit électrique a disjoncté.	Remettre le fusible en place.
L'écran est noir.	L'écran était démonté.	Corriger la position de l'écran.
	L'écran est détérioré à cause de la charge statique.	Contrôler le câble de mise à la terre sur l'écran. Remplacer l'écran.
Gouttes d'eau dans l'air d'échappement.	Humidité élevée de l'air aspiré	Réduire l'humidité de l'air aspiré.
L'eau se refroidit lorsque la consommation est élevée.	Les besoins thermiques sont supérieurs à la puissance calorifique de la pompe à chaleur.	Activer le chauffage électrique d'appoint.
L'eau coule dans la partie inférieure de la pompe.	La pompe n'est pas en position horizontale.	Positionner la pompe avec précaution.
	Le bac des condensats n'a pas été installé correctement.	Installer le bac des condensats correctement.
	L'écoulement des condensats est interrompu.	Vérifier et nettoyer si nécessaire l'écoulement des condensats.
Le compresseur ne démarre pas.	Un minuteur protège le compresseur contre des démarrages trop fréquents.	Attendre (env. 5 minutes) jusqu'à ce que le minuteur autorise le démarrage du compresseur.
L'eau n'est pas assez chaude.	Le thermostat est réglé à une température trop faible.	Régler le thermostat à une température plus élevée.
Le compresseur fonctionne sans interruption, l'eau ne se réchauffe pas.	Pertes thermiques par la conduite de bouclage.	Mieux isoler la conduite de bouclage. Contrôler la régulation en fonction du temps et de la température de la pompe de bouclage.
	L'évaporateur est bouché.	Nettoyer l'évaporateur avec précaution avec de l'eau.
	Perte de fluide frigorigène en raison d'une fuite dans le circuit frigorifique.	Contrôler les températures du circuit frigorifique. Etanchéifier la fuite dans le circuit frigorifique. Rajouter du fluide frigorigène.

Tab. 8

Défaut	Cause/Contrôle	Solution
La pompe à chaleur ne fonctionne pas, le pressostat haute pression s'est déclenché (alarme n° 5).	Le système de refroidissement a atteint la température maximale. Le pressostat haute pression arrête la pompe à chaleur.	Remise à zéro du pressostat haute pression (interrupteur sur le pressostat).
	Température de régulation incorrecte.	Positionner la sonde de température à l'extrémité du tube plongeur.
	La température de l'air aspiré est supérieure à 35 °C.	Attendre que l'air aspiré se refroidisse. Remise à zéro du pressostat haute pression (interrupteur sur le pressostat).
L'eau ne se réchauffe pas juste peu de temps après avoir enclenché la pompe à chaleur.	Avec une température de l'air de 20 °C, l'eau met env. huit heures à atteindre les 55 °C, si les températures de l'air sont plus faibles, ce délai est rallongé d'autant.	Enclencher le chauffage d'appoint.
Le compresseur fonctionne toujours, la température de l'eau dépasse la valeur réglée, le pressostat haute pression se déclenche.	Les sondes de températures sont mal placées.	Placer les sondes de température à l'extrémité du tube plongeur.

Tab. 8


Notes

Notes

Notes

e.l.m. leblanc - siège social et usine :

124, 126 rue de Stalingrad - F-93711 Drancy Cedex

 **0 820 00 4000**
0,118 € TTC / MN

Fax 01 43 11 73 20

Une équipe technique de spécialistes répond
en direct à toutes vos questions :
du lundi au vendredi de 7 h 30 à 18 h.

www.elmleblanc.fr



e.l.m. leblanc
Groupe Bosch

La passion du service et du confort