



elm.leblanc

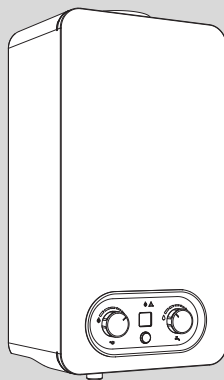


NOTICE D'INSTALLATION ET D'UTILISATION

# Ondéa Hydropower

Bas NOx

Chauffe-eau gaz



LC9-4 PVHD...

**Sommaire**

---

<b>1 Explication des symboles et mesures de sécurité . . . . .</b>	<b>3</b>
1.1 Explications des symboles . . . . .	3
1.2 Consignes générales de sécurité . . . . .	3
<b>2 Règlements . . . . .</b>	<b>7</b>
<b>3 Caractéristiques de l'appareil . . . . .</b>	<b>8</b>
3.1 Déclaration de conformité . . . . .	8
3.2 Catégorie de gaz et type d'installation . . . . .	8
3.3 Aperçu des types . . . . .	8
3.4 Contenu de livraison . . . . .	8
3.5 Plaque signalétique . . . . .	8
3.6 Description de l'appareil . . . . .	8
3.7 Accessoires (non inclus dans la livraison) . . . . .	8
3.8 Dimensions . . . . .	9
3.9 Aperçu de l'appareil . . . . .	10
<b>4 Notice d'utilisation . . . . .</b>	<b>11</b>
4.1 Affichage numérique - description . . . . .	11
4.2 Avant la mise en service de l'appareil . . . . .	11
4.3 Mise en marche / arrêt de l'appareil . . . . .	11
4.4 Régulation puissance . . . . .	11
4.5 Régler la température / quantité d'eau . . . . .	12
4.6 Vidanger l'appareil . . . . .	12
4.7 Codes de défaut sur l'affichage numérique . . . . .	12
4.8 Réinitialiser l'appareil . . . . .	13
4.9 Dispositif de contrôle anti-débordement . . . . .	13
4.10 Nettoyer le carénage de l'appareil . . . . .	13
<b>5 Installation préalable . . . . .</b>	<b>13</b>
5.1 Choisir le lieu d'installation . . . . .	14
5.1.1 Lieu d'installation . . . . .	14
5.2 Distances minimales . . . . .	14
<b>6 Installation (uniquement pour les spécialistes qualifiés) . . . . .</b>	<b>15</b>
6.1 Points de fixation de l'appareil . . . . .	16
6.2 Fixation de l'appareil . . . . .	16
6.3 Raccordement des conduites d'évacuation des fumées . . . . .	16
6.4 Raccordement d'eau . . . . .	17
6.5 Fonctionnement de l'hydrogénérateur . . . . .	17
6.6 Raccordement de gaz . . . . .	17

<b>7 Démarrer l'appareil . . . . .</b>	<b>18</b>
7.1 Régler l'appareil . . . . .	19
7.1.1 Accès aux buses de mesure de la pression et réglage du débit . . . . .	19
7.1.2 Tableau des pressions de gaz . . . . .	19
7.1.3 Conversion du type de gaz . . . . .	20
<b>8 Maintenance (uniquement pour les spécialistes qualifiés) . . . . .</b>	<b>20</b>
8.1 Retirer le carénage . . . . .	20
8.2 Entretien régulier . . . . .	21
8.3 Mise en service après l'entretien . . . . .	23
8.4 Réglage du micro-interrupteur . . . . .	23
8.5 Dispositif de contrôle anti-débordement . . . . .	23
8.6 Fonctionnement sûr / risques en cas d'utilisation prolongée . . . . .	24
<b>9 Défaits . . . . .</b>	<b>24</b>
<b>10 Caractéristiques techniques . . . . .</b>	<b>26</b>
10.1 Caractéristiques techniques . . . . .	26
10.2 Caractéristiques du produit relatives à la consommation énergétique . . . . .	28
10.3 Schéma de câblage . . . . .	29
10.4 Plage de réglage . . . . .	30
<b>11 Protection de l'environnement et recyclage . . . . .</b>	<b>31</b>
<b>12 Déclaration de protection des données . . . . .</b>	<b>31</b>


# 1 Explication des symboles et mesures de sécurité


## 1.1 Explications des symboles


### Avertissements

Les mots de signalement des avertissements caractérisent le type et l'importance des conséquences éventuelles si les mesures nécessaires pour éviter le danger ne sont pas respectées.

Les mots de signalement suivants sont définis et peuvent être utilisés dans le présent document :

 **DANGER**  
**DANGER** signale la survenue d'accidents graves à mortels en cas de non respect.

 **AVERTISSEMENT**  
**AVERTISSEMENT** signale le risque de dommages corporels graves à mortels.

 **PRUDENCE**  
**PRUDENCE** signale le risque de dommages corporels légers à moyens.

**AVIS**  
**AVIS** signale le risque de dommages matériels.

### Informations importantes



Les informations importantes ne concernant pas de situations à risques pour l'homme ou le matériel sont signalées par le symbole d'info indiqué.

### Autres symboles

Symbole	Signification
▶	Etape à suivre
→	Renvoi à un autre passage dans le document
•	Énumération/Enregistrement dans la liste
–	Énumération / Entrée de la liste (2e niveau)

Tab. 1

## 1.2 Consignes générales de sécurité

### Généralités

Cette notice d'installation s'adresse à l'utilisateur de l'appareil ainsi qu'aux installateurs qualifiés pour le gaz, l'eau, le chauffage et l'électricité.

- ▶ Lire et conserver les notices d'utilisation (appareil, régulateur de chauffage, etc.) avant l'installation.
- ▶ Lire les notices d'installation (appareil, etc.) avant l'installation.
- ▶ Respecter les consignes de sécurité et d'avertissement.
- ▶ Respecter les prescriptions nationales et locales en vigueur, ainsi que les règles techniques et directives.
- ▶ Documenter les travaux effectués.

### Utilisation conforme à l'usage prévu

L'appareil doit être utilisé uniquement pour la production d'eau chaude sanitaire domestique ou à des fins similaires, et ne fonctionner que par intermittence.

Toute autre utilisation n'est pas conforme. Les dégâts éventuels qui en résulteraient sont exclus de la garantie.

### Comportement en cas d'odeur de gaz

Il existe un risque d'explosion en cas de fuite de gaz. En cas d'odeur de gaz, respecter les règles de comportement suivantes!

- ▶ Éviter la formation de flammes ou d'étincelles :
  - Ne pas fumer, ne pas utiliser de briquet ou d'allumettes.
  - Ne pas actionner d'interrupteur électrique, ne pas débrancher de connecteur.
  - Ne pas téléphoner ou actionner de sonnette.
- ▶ Fermer l'arrivée de gaz sur la vanne d'arrêt principale ou sur le compteur de gaz.
- ▶ Ouvrir portes et fenêtres.
- ▶ Avertir tous les habitants et quitter le bâtiment.
- ▶ Empêcher l'accès de tierces personnes au bâtiment.
- ▶ Appeler les pompiers, la police et le fournisseur de gaz depuis un poste situé à l'extérieur du bâtiment!

### **⚠ Danger de mort dû à l'intoxication par les fumées**

Danger de mort dû à l'échappement de fumées.

- ▶ Veiller à ce que les tuyaux des fumées et les joints ne soient pas endommagés.
- ▶ L'appareil ne doit pas fonctionner simultanément avec des appareils de ventilation forcée installés dans la même pièce (par ex. hottes).

### **⚠ Danger de mort par asphyxie due aux fuites de produits de combustion, si la combustion est insuffisante**

Les fuites de produits de combustion peuvent entraîner des accidents mortels. En cas de conduits de fumisterie endommagés ou non étanches ou en cas d'odeur de produits de combustion, respecter les règles de comportement suivantes.

- ▶ Fermer l'arrivée du combustible.
- ▶ Ouvrir portes et fenêtres.
- ▶ Le cas échéant, avertir tous les habitants et quitter le bâtiment.
- ▶ Empêcher l'accès de tierces personnes au bâtiment.
- ▶ Réparer immédiatement les dommages sur les conduits de fumisterie.
- ▶ Assurer l'alimentation en air de combustion.
- ▶ Ne pas obturer ni diminuer les orifices d'aération sur les portes, fenêtres et murs.
- ▶ Assurer également une alimentation en air de combustion suffisante pour les générateurs de chaleur installés ultérieurement, par ex. les ventilateurs d'évacuation d'air ainsi que les ventilateurs de cuisine et climatiseurs avec évacuation de l'air vers l'extérieur.
- ▶ En cas d'alimentation en air de combustion insuffisante, ne pas mettre en marche le produit.

### **⚠ Installation, mise en service et maintenance**

L'installation, la première mise en service et la maintenance doivent être exécutées par une entreprise spécialisée qualifiée.

- ▶ En fonctionnement cheminée : s'assurer que le local d'installation répond aux exigences en matière d'aération.
- ▶ Ne pas réparer, manipuler ni désactiver les éléments nécessaires à la sécurité.
- ▶ N'utiliser que des pièces de rechange fabricant.
- ▶ Contrôler l'étanchéité des conduites de gaz après leur installation.

### **⚠ Danger de mort dû au monoxyde de carbone**

Le monoxyde de carbone (CO) est un gaz toxique produit, entre autres, par la combustion incomplète de combustibles fossiles, tels que le fioul, le gaz ou les combustibles solides.

Des risques surviennent si du monoxyde de carbone s'échappe de l'installation en raison d'un défaut ou d'une fuite et s'accumule à l'intérieur sans que l'on s'en aperçoive.

Le monoxyde de carbone est invisible, incolore et inodore.

Pour éviter les dangers causés par le monoxyde de carbone :

- ▶ Faire inspecter et entretenir régulièrement l'installation par une entreprise qualifiée.
- ▶ Utiliser des détecteurs de monoxyde de carbone qui avertissent à temps des fuites de monoxyde de carbone.
- ▶ En cas de suspicion de fuite de monoxyde de carbone :
  - Avertir tous les habitants et quitter immédiatement le bâtiment.
  - Informer une entreprise spécialisée qualifiée.
  - Faire éliminer les défauts.

### **⚠ Révision et maintenance**

Une révision et une maintenance régulières sont les conditions préalables à un fonctionnement sûr et respectueux de l'environnement de l'installation.

Nous recommandons de conclure un contrat d'entretien et d'inspection annuel.

- ▶ Faire réaliser ces travaux exclusivement par une entreprise spécialisée qualifiée.
- ▶ Tous les défauts constatés doivent être éliminés immédiatement.

Si les conditions d'exploitation décrites dans la notice ne sont pas respectées, l'utilisation de l'appareil doit être contrôlée par un professionnel qualifié. En cas d'autorisation, le spécialiste définit un catalogue d'exigences pour l'entretien

qui tient compte de l'usure et des différentes conditions d'exploitation et correspond aux normes et conditions locales ainsi qu'à l'application.

### **⚠ Transformation et réparations**

Toute modification non conforme sur l'appareil ou sur les autres pièces de l'installation peut entraîner des blessures et/ou des dommages matériels.

- ▶ Faire réaliser ces travaux exclusivement par une entreprise spécialisée qualifiée.
- ▶ Ne jamais retirer l'habillage de l'appareil.
- ▶ N'effectuer aucune modification sur l'appareil ni sur d'autres composants de l'installation.

### **⚠ Fonctionnement type cheminée**

Le local d'installation doit être suffisamment aéré parce que l'appareil prélève l'air de combustion du local.

- ▶ Ne pas obturer ni diminuer les orifices d'aération sur les portes, fenêtres et murs.
- ▶ Dans les cas suivants, les conditions de ventilation requises doivent être respectées en accord avec un spécialiste qualifié :
  - en cas de transformations de la construction (par ex. remplacement des portes et fenêtres)
  - pour l'intégration ultérieure d'appareils avec évacuation de l'air vers l'extérieur (par ex. ventilateurs

d'évacuation et de circulation d'air, ventilateurs de cuisine ou climatiseurs).

### **⚠ Air de combustion/air ambiant**

L'air dans le local d'installation doit être exempt de particules en suspension et de substances inflammables ou chimiques agressives.

- ▶ Ne pas utiliser ni stocker des matériaux facilement inflammables ou des substances explosives (papier, essence, solvants, peintures, etc.) à proximité de l'appareil.
- ▶ Ne pas utiliser ni stocker de substances activatrices de corrosion (solvants, colles, détergents chlorés, etc.) à proximité de l'appareil.

### **⚠ Livraison à l'utilisateur**

Lors de la livraison, montrer à l'utilisateur comment faire fonctionner le système de chauffage et l'informer sur son état de fonctionnement.

- ▶ Expliquer comment faire fonctionner l'installation de chauffage et attirer l'attention de l'utilisateur sur toute mesure de sécurité utile.
- ▶ Souligner en particulier les points suivants :
  - L'installation de pièces et les réparations doivent être effectuées uniquement par une entreprise qualifiée.
  - Un fonctionnement sûr et écologique nécessite une révision au

moins une fois par an, ainsi qu'un nettoyage et un entretien adaptés.

- ▶ Indiquer les conséquences possibles (dommages corporels, notamment le danger de mort ou les dommages matériels) résultant d'une révision, d'un nettoyage et d'un entretien inexistant ou inadéquat.
- ▶ Souligner les dangers du monoxyde de carbone (CO) et recommander l'utilisation de détecteurs de CO.
- ▶ Remettre la notice d'installation et la notice d'utilisation à l'utilisateur pour qu'il les conserve en lieu sûr.

---

## 2 Règlements

Pour que l'installation et le fonctionnement du produit soient conformes aux règlements, respecter tous les règlements nationaux et régionaux en vigueur ainsi que les règles et directives techniques.

Le document 6720807972 contient des informations relatives aux règlements en vigueur. Il est possible d'utiliser la recherche de documents sur notre site Internet pour l'affichage. L'adresse Internet est indiquée au dos de cette notice.

### 3 Caractéristiques de l'appareil

Appareils de production d'eau chaude sanitaire, opérationnels en actionnant simplement un élément de commande.

#### 3.1 Déclaration de conformité

La fabrication et le fonctionnement de ce produit répondent aux directives européennes et nationales en vigueur.

**CE** Le marquage CE prouve la conformité du produit avec toutes les prescriptions européennes légales, qui prévoient la pose de ce marquage.

Le texte complet de la déclaration de conformité est disponible sur Internet : [www.elmleblanc.fr](http://www.elmleblanc.fr).

#### 3.2 Catégorie de gaz et type d'installation

<b>Modèle</b>	LC 9-4...
<b>Catégorie de gaz (type de gaz)</b>	II <sub>2Esi3+</sub>
<b>Type d'installation</b>	B <sub>11BS</sub>

Tab. 2

#### 3.3 Aperçu des types

L	C	9	-4	PV	H	D	N
L	C	9	-4	PV	H	D	B

Tab. 3 Aperçu des types

- [L] Leblanc
- [C] Compact
- [9] Débit ECS (l/min)
- [-4] Version
- [PV] Puissance réglable
- [H] Hydrogénérateur
- [D] Ecran LCD
- [N] Appareil réglé pour le gaz naturel
- [B] Appareil réglé pour le butane/propane

Indications du gaz d'essai avec code et groupe de gaz suivant EN 437:

Chiffres caractéristiques	Indice de Wobbe (W <sub>S</sub> ) (15 °C)	Catégorie de gaz
23	12,7-15,2 kWh/m <sup>3</sup>	Gaz naturel
31	20,2-21,3 kWh/m <sup>3</sup>	Gaz liquide

Tab. 4 Groupe de gaz

#### 3.4 Contenu de livraison

- Chauffe-eau gaz

- Jeu de pièces de fixation
- Accessoire de raccordement d'eau
- Accessoires de raccordement gaz
- Documentation de l'appareil

#### 3.5 Plaque signalétique

La plaque signalétique se trouve en bas sur le côté extérieur de l'appareil.

Vous y trouverez des indications sur la puissance de l'appareil, l'homologation et le numéro de série.

#### 3.6 Description de l'appareil

- Appareil pour montage mural
- Allumage par le dispositif électronique activé en ouvrant le robinet d'eau chaude
- Hydrogénérateur qui génère suffisamment d'énergie pour l'allumage et le contrôle de l'appareil
- Écran pour l'affichage de la température, le fonctionnement du brûleur et les défauts
- Appareil fonctionnant au gaz naturel et gaz liquide (butane/propane)
- Chambre de combustion sans revêtement en étain/plomb.
- Vanne d'arrêt en polyamide renforcé de fibres de verre, 100% recyclable
- Régulation de la quantité d'eau chaude sanitaire pour maintenir le débit constant en cas de variation de pression d'alimentation
- Augmentation régulière de la température par le volume de gaz réglable proportionnellement à la quantité d'eau chaude.
- Sonde de température pour le contrôle de la température d'eau :
  - A la sortie de l'appareil
- Equipements de sécurité
  - Électrode de contrôle contre l'extinction involontaire de la flamme du brûleur
  - Dispositif de contrôle des fumées, qui arrête l'appareil si les conditions requises pour une évacuation parfaite des fumées ne sont pas garanties
  - Dispositif de contrôle d'état de la flamme du brûleur, qui arrête l'appareil si l'état de la flamme est insuffisant
  - Limiteur de température permettant d'éviter la surchauffe de la chambre de combustion
  - Dispositif de contrôle d'état de la chambre de combustion

#### 3.7 Accessoires (non inclus dans la livraison)

- Kit de transformation de gaz
- Accessoires de fumisterie



### 3.8 Dimensions

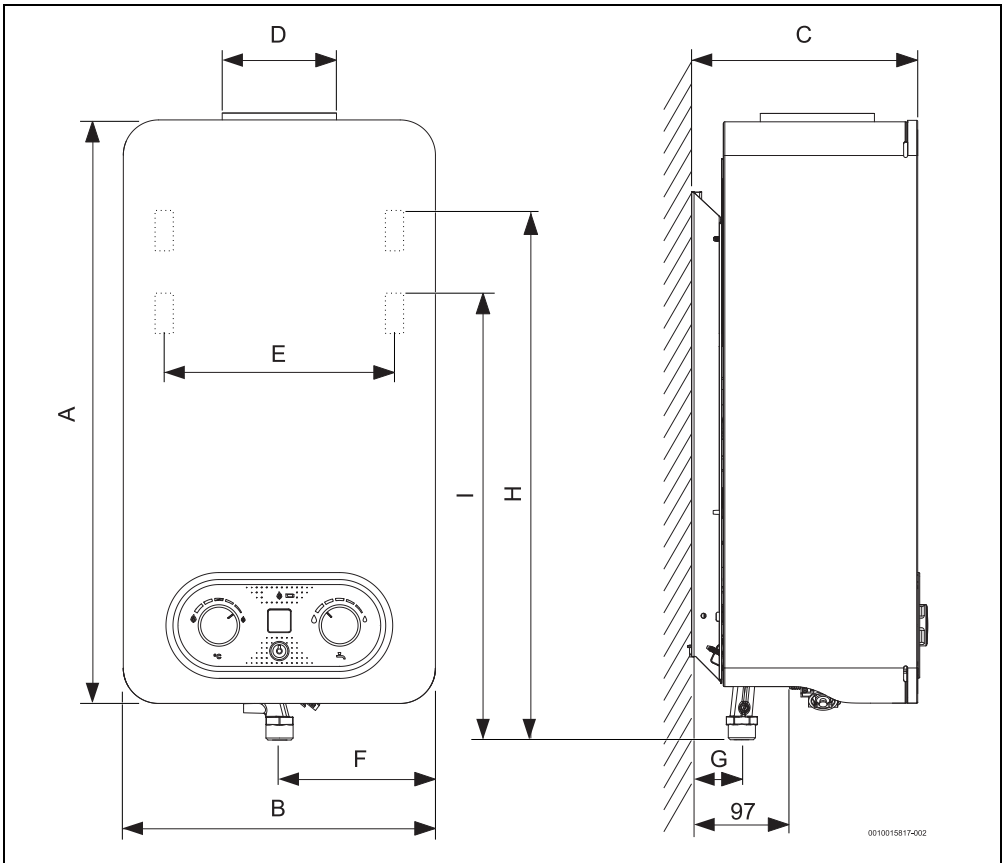


Fig. 1 Dimensions (en mm)

	A	B	C	D	E	F	G	H	I	Raccordements			
										Eau Froid	Chaud	Gaz Gaz naturel	Gaz liquide
...9...	580	310	225	112,5	228	155	39	-----	483,5	¾"	½"	½"	½"

Tab. 5 Dimensions (en mm)

### 3.9 Aperçu de l'appareil

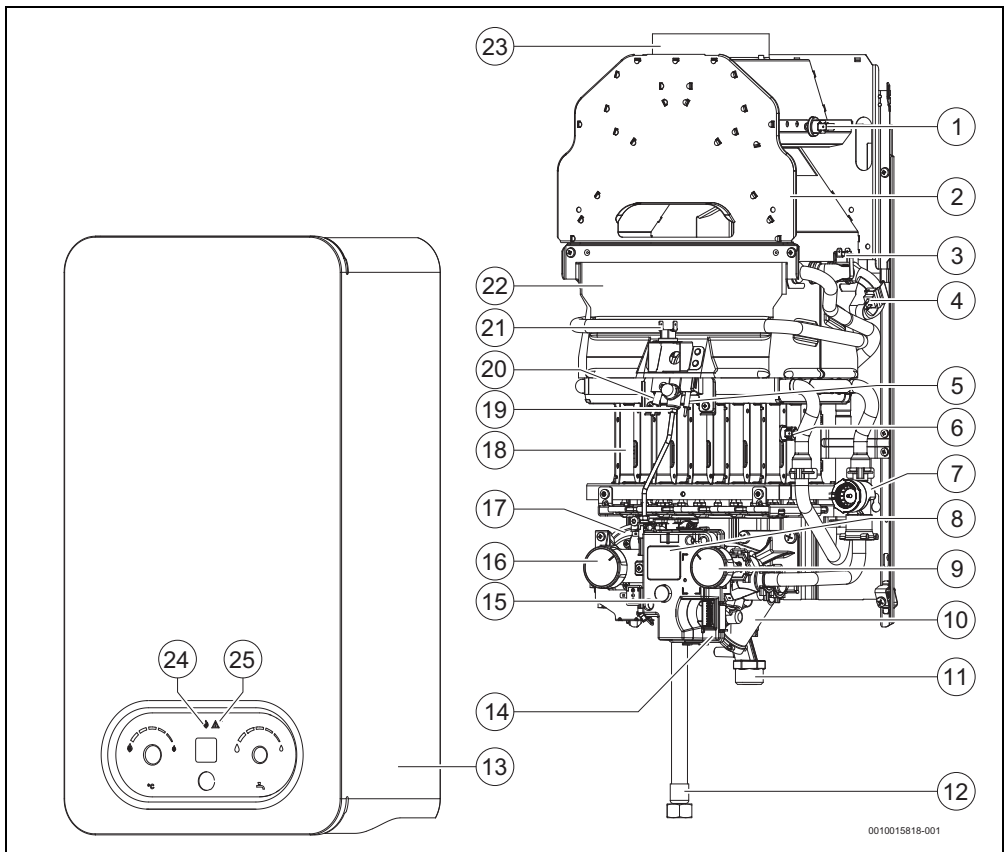


Fig. 2 Aperçu de l'appareil

- |   |  |
|---|--|
| [1] Dispositif de contrôle anti-débordement               | [17] Vanne gaz   |
| [2] Coupe-tirage  | [18] Brûleur   |
| [3] Limiteur de température                               | [19] Brûleur d'allumage  |
| [4] Sonde de température ECS à la sortie de l'appareil    | [20] Electrode d'allumage                                      |
| [5] Electrode de contrôle                                 | [21] Dispositif de contrôle d'état de la chambre de combustion |
| [6] Dispositif de contrôle d'état de la flamme du brûleur | [22] Chambre de combustion                                     |
| [7] Hydrogénérateur                                       | [23] Évacuation des gaz de combustion                          |
| [8] Affichage numérique                                   | [24] LED - Contrôle de l'état de fonctionnement du brûleur     |
| [9] Sélecteur de température/volume d'eau                 | [25] LED - Message de défaut                                   |
| [10] Robinet d'eau  |  |
| [11] Raccordement de gaz                                  |  |
| [12] Sortie d'eau   |  |
| [13] Habillage  |  |
| [14] Unité d'allumage                                     |  |
| [15] Interrupteur Marche / Arrêt                          |  |
| [16] Sélecteur de puissance                               |  |

## 4 Notice d'utilisation



En cas de première utilisation :

- Ouvrir toutes les vannes d'arrêt pour le gaz et l'eau.



### PRUDENCE

#### Risques de brûlures !

Dans la zone du brûleur, l'habillage peut atteindre des températures élevées. Risque de brûlures en cas de contact.

#### Utilisation conforme

L'appareil doit être utilisé et fonctionner temporairement et uniquement pour la production d'eau chaude sanitaire sur les installations domestiques ou à des fins similaires.

Toute autre utilisation est considérée comme étant non conforme à l'usage prévu. Les dégâts éventuels qui en résulteraient sont exclus de la garantie.

#### Inspection et entretien

L'inspection et l'entretien réguliers sont des conditions préalables pour le fonctionnement sûr et écologique de l'installation.

Les travaux ne doivent être réalisés que par une entreprise spécialisée qualifiée.

#### Modifications et réglages

La conversion à une autre catégorie de gaz et/ou les travaux de réglage sur l'appareil ne doivent être réalisés que par une entreprise spécialisée qualifiée.



Ne pas manipuler les composants plombés.

### 4.1 Affichage numérique - description

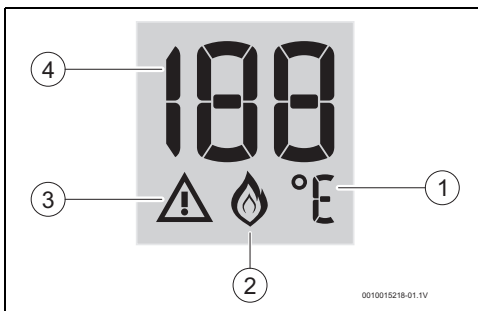


Fig. 3 Affichage numérique

- [1] Unités de mesure de température
- [2] Etat du brûleur
- [3] Message de défaut
- [4] Code température/défaut

### 4.2 Avant la mise en service de l'appareil



#### PRUDENCE

**La première mise en service de l'appareil doit être effectuée par un spécialiste qualifié qui met à disposition du client toutes les informations nécessaires au fonctionnement conforme de l'appareil.**

- Vérifier que la catégorie de gaz indiquée sur la plaque signalétique correspond à celle utilisée.
- Ouvrir le robinet d'eau de l'installation.
- Ouvrir le robinet de gaz de l'installation.

### 4.3 Mise en marche / arrêt de l'appareil

#### Mise en marche

- Appuyer sur l'interrupteur.

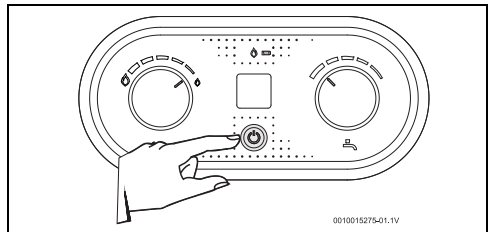


Fig. 4 Mise en marche / arrêt de l'appareil

#### Arrêt

- Appuyer sur l'interrupteur.

### 4.4 Régulation puissance

Température d'eau plus faible.

Puissance calorifique plus faible.

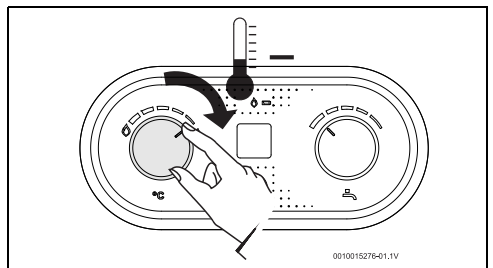


Fig. 5 Diminuer la puissance

Température supérieure de l'eau.  
Puissance calorifique supérieure.

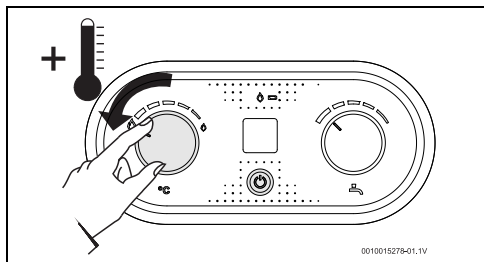


Fig. 6 Augmenter la puissance

#### 4.5 Régler la température / quantité d'eau

- ▶ Tourner dans le sens anti-horaire.  
La quantité d'eau augmente et la température de l'eau diminue.

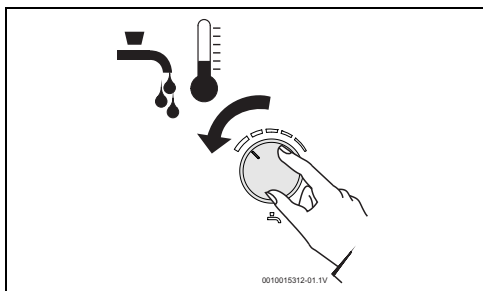


Fig. 7

- ▶ Tourner dans le sens horaire.  
La quantité d'eau diminue et la température de l'eau augmente.

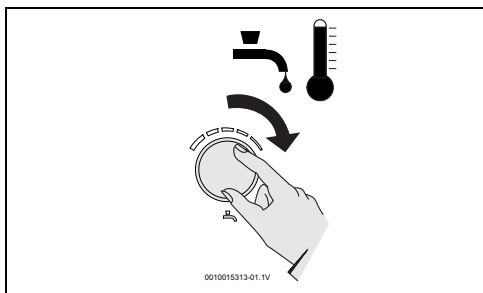


Fig. 8

Si la température est réglée à la valeur la plus faible possible - selon les besoins - la consommation d'énergie diminue et les

dépôts éventuels de calcaire dans la chambre de combustion peuvent être évités plus facilement.



#### PRUDENCE

#### Risques d'ébullantage !

Température de l'eau.

- ▶ Vérifier toujours la température de l'eau avec la main.

#### 4.6 Vidanger l'appareil

#### AVIS

#### Risques de dégâts matériels !

S'il risque de geler, l'eau à l'intérieur de l'appareil risque d'endommager les composants.

- ▶ Placer un réservoir sous l'appareil pour récupérer entièrement l'eau qui s'écoule.
- ▶ Vidanger l'appareil.

Procéder comme suit en cas de risque de gel :

- ▶ Fermer le robinet d'eau placé en amont de l'appareil.
- ▶ Ouvrir un robinet d'eau chaude.
- ▶ Retirer l'anneau de fixation [1].
- ▶ Retirer le capuchon filtre [2].
- ▶ Laisser l'eau s'écouler entièrement de l'appareil.
- ▶ Monter le capuchon filtre.
- ▶ Monter l'anneau de fixation.

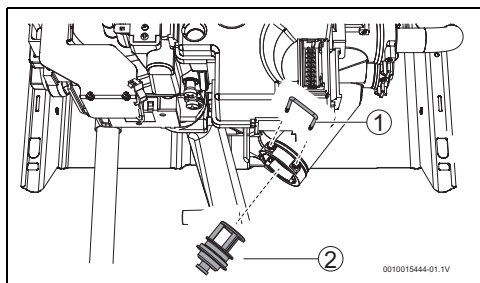


Fig. 9 Vidange

- [1] Anneau de fixation
- [2] Capuchon filtre

#### 4.7 Codes de défaut sur l'affichage numérique

- ▶ Voir tabl. 10 page 24.

#### 4.8 Réinitialiser l'appareil

Certains défauts peuvent être éliminés en réinitialisant l'appareil :

- ▶ Fermer puis rouvrir un robinet d'eau chaude.

#### 4.9 Dispositif de contrôle anti-débordement

##### Fonctionnement et mesures de protection



##### Risque d'empoisonnement !

Le dispositif de contrôle anti-débordement ne doit en aucun cas être désactivé, endommagé ou remplacé par une autre pièce.

Ce dispositif contrôle les conditions d'une évacuation parfaite des fumées et désactive l'appareil automatiquement si ces conditions ne sont pas assurées. Ceci empêche que les fumées ne pénètrent dans le local d'installation de l'appareil. La sonde de température redémarre après une phase de refroidissement.

Si l'appareil s'arrête en cours de fonctionnement :

- ▶ Aérer le local d'installation.
- ▶ Patienter 10 minutes et remettre l'appareil en marche.

Si l'appareil continue de s'arrêter en cours de fonctionnement :

- ▶ Contacter un spécialiste qualifié.



##### Risque d'empoisonnement !

L'utilisateur ne doit effectuer aucune manipulation sur l'appareil.

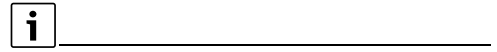
#### 4.10 Nettoyer le carénage de l'appareil

- ▶ Nettoyer le carénage de l'appareil uniquement avec un chiffon humide et un peu de détergent.

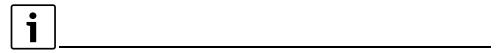


Ne pas utiliser de détergents favorisant la corrosion et/ou abrasifs.

## 5 Installation préalable



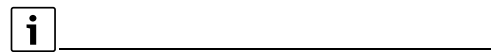
L'installation, le raccordement électrique, le raccordement gaz, le raccordement des conduites d'aspiration d'air et d'évacuation des fumées ainsi que la première mise en service doivent être réalisés uniquement par des spécialistes qualifiés.



Pour que l'installation et le fonctionnement du produit soient conformes aux règlements, respecter tous les règlements nationaux et régionaux en vigueur ainsi que les règles et directives techniques.



L'appareil ne doit être utilisé que dans les pays indiqués sur la plaque signalétique.



Avant l'installation :

- ▶ Demander l'avis du fournisseur de gaz en ce qui concerne les appareils à gaz et l'aération du local d'installation, et respecter les normes en vigueur.

- ▶ Vérifier si les indications de la plaque signalétique de l'appareil concordent avec la catégorie de gaz fournie.
- ▶ Vérifier si toutes les pièces indiquées ont été livrées.
- ▶ Retirer les capuchons des raccords de gaz et d'eau.

##### Qualité de l'eau

L'appareil sert à produire de l'eau chaude sanitaire pour l'utilisation domestique conformément aux prescriptions en vigueur. Dans les zones présentant une dureté d'eau plus importante, il est recommandé d'utiliser un système de traitement d'eau. Pour minimiser le risque d'entartrage du circuit hydraulique, les paramètres de l'eau chaude sanitaire doivent se situer dans les valeurs limites suivantes.

TDS (teneur totale de matières solides dissoutes) (mg/l)	Dureté TH (°f)	pH
0 - 600	15 - 25	6,5 - 9,0

Tab. 6

**AVIS**

**Dégâts sur l'appareil !**

Le non-respect de ces valeurs peut entraîner une obturation partielle et réduire la durée de vie du corps de chauffe.

- ▶ Respecter les spécifications indiquées ci-dessus.

**5.1 Choisir le lieu d'installation**

**5.1.1 Lieu d'installation**

**Remarques générales**

- ▶ Respecter les dispositions nationales spécifiques.
- ▶ Ne pas installer l'appareil au-dessus d'une source de chaleur.
- ▶ Respecter les distances minimales indiquées dans la fig. 10.
- ▶ Installer l'appareil dans une pièce bien aérée et protégée contre le gel. Une conduite d'évacuation des fumées doit être installée.

**En cas de risque de gel :**

- ▶ Mettre l'appareil hors tension.
- ▶ Vidanger l'appareil (→page 12).

**Appareils de type B**

- ▶ Installer l'appareil uniquement dans les pièces d'un volume minimum de 8m<sup>3</sup> (le volume des meubles ne doit alors être pris en compte que s'il est supérieur à 2 m<sup>3</sup>).

**Arrivée d'air (appareils de type B)**

L'emplacement prévu pour installer l'appareil doit disposer d'une amenée d'air correspondant aux valeurs indiquées dans le tableau 7 pour l'alimentation d'air.

Appareil	Surface utile minimale
...5/8/9/10/11/12/13...	≥ 60 cm <sup>2</sup>
...14/15/16...	≥ 90 cm <sup>2</sup>
...17/18...	≥ 120 cm <sup>2</sup>

Tab. 7 Surfaces utiles minimales pour l'arrivée d'air

Outre les conditions minimales indiquées ci-dessus, les prescriptions locales en vigueur doivent également être respectées.

**Air de combustion**

L'ouverture d'arrivée de l'air de combustion doit être placée dans une pièce bien aérée.

Afin d'éviter toute corrosion, l'air de combustion doit être exempt de substances agressives.

Les substances agressives sont par ex. les hydrocarbures halogénés qui contiennent du chlore ou du fluor. Ces substances sont contenues dans les solvants, les peintures, les colles, les gaz propulseurs ou les carburants ainsi que les détergents domestiques.

Si ces conditions ne sont pas remplies, il faut choisir un autre endroit pour l'arrivée d'air.

**Température de surface**

La température de surface maximale de l'appareil est inférieure à 85 °C. Selon TRGI et TRF, il n'est donc pas nécessaire de respecter des distances de sécurité par rapport à des matières et meubles inflammables. Respecter les directives locales en vigueur.

**5.2 Distances minimales**

Pour le choix du local d'installation, les prescriptions suivantes doivent être respectées :

- ▶ Respecter la distance minimale pour toutes les pièces qui dépassent telles que les flexibles, les tuyaux, etc.
- ▶ Assurer l'accès libre pour les opérations de maintenance et respecter les distances minimales indiquées dans la figure 10.

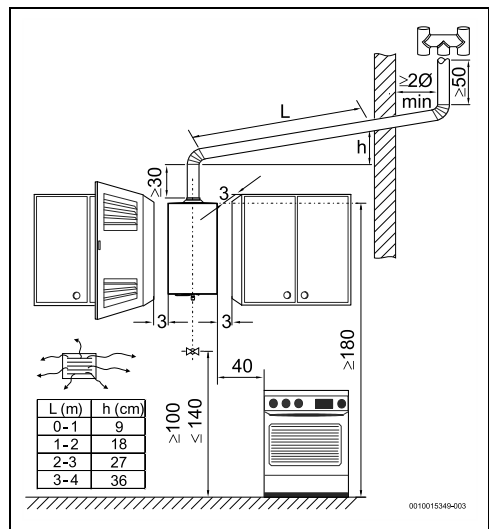


Fig. 10 Distances minimales (cm)

## 6 Installation (uniquement pour les spécialistes qualifiés)

### ⚠ Installation conforme

L'installation d'une chaudière gaz doit obligatoirement faire l'objet d'un Certificat de Conformité visé par un **organisme habilité par le ministre chargé de la sécurité du gaz** (arrêté du 23 février 2018 qui abroge l'arrêté du 2 août 1977) :

- modèle 1 : Cerfa n°16025\*01  
Certificat de conformité installation de gaz à usage collectif
- modèle 2 : Cerfa n°16026\*01  
Certificat de conformité pour une installation individuelle de gaz
- modèle 3 : Cerfa n°16027\*01  
Certificat de conformité pour une installation de gaz de production collective de chaud, de froid et/ou d'électricité.

L'installation doit être effectuée par un professionnel qualifié pour les opérations concernées, dans le respect de la présente notice et des prescriptions applicables. Le non-respect des prescriptions peut entraîner des dommages matériels et/ou des dommages personnels, voire la mort.

- ▶ Vérifier que le contenu de la livraison n'est pas endommagé. N'utiliser que des pièces en parfait état.
- ▶ Respecter les instructions de la présente notice.

- ▶ Avant tous travaux : couper l'alimentation en gaz en amont de l'appareil à installer.
- ▶ Ne pas réutiliser les pièces remplacées !
- ▶ Les composants ont été conçus pour un usage bien défini. Leur utilisation pour un tout autre usage est interdite.

Cet appareil est équipé d'un robinet gaz « NF OCSF » selon la NF E 29-135 exclusivement destiné à être installé avec l'appareil concerné.

Toute détérioration ou destruction d'une partie du robinet nécessite de remplacer le robinet complet correspondant à l'appareil. Le remplacement partiel de tout composant du robinet est interdit : la détérioration de toute partie du robinet signifie que celui-ci n'est plus conforme à la norme.

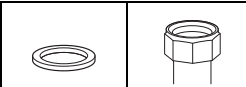
- ▶ N'utiliser que les joints fournis avec cet appareil.

A l'issue des travaux l'installateur est tenu de réaliser les essais d'étanchéité prévus par la réglementation applicable et notamment ceux exigés par l'article 20 de l'arrêté du 23 février 2018 relatifs à l'étanchéité de l'installation de gaz. Les modalités de vérification de cette étanchéité sont décrites dans le guide général « Installations de gaz » élaboré par le CNPG et mentionné à l'article 5 de l'arrêté du 23 février 2018.

- ▶ Vérifier l'étanchéité suivant les modalités décrites précédemment.

## ⚠ Tenir compte du couple de serrage!

Serrer les écrous de la ligne gaz du kit au couple nominal selon tableau ci-dessous.

	DN12	G 1/2"	30 Nm
	DN15	G 3/4"	30 Nm
	DN20	G 1"	40 Nm

Tab. 8 Couples de serrage standard

### 6.1 Points de fixation de l'appareil



Avant le montage des points de fixation :

- ▶ Garantir le fonctionnement conforme des raccords de gaz/ d'eau et d'évacuation des fumées.

Aucune protection murale spéciale n'est nécessaire. Le mur doit être plan et suffisamment porteur pour supporter le poids de l'appareil.

- ▶ Effectuer les perçages nécessaires (Ø 8 mm) en tenant compte des dimensions indiquées au tableau 5.
- ▶ Monter les chevilles et crochets muraux fournis.

### 6.2 Fixation de l'appareil

- ▶ Retirer l'habillage de l'appareil (→ section 8.1).
- ▶ Fixer l'appareil aux crochets muraux de manière à ce qu'il soit vertical.

#### AVIS

#### Risques de dégâts matériels !

Ne jamais poser l'appareil sur les raccords de gaz et d'eau.

### 6.3 Raccordement des conduites d'évacuation des fumées



#### DANGER

#### Risque d'empoisonnement !

Si ces exigences ne sont pas remplies, les fumées peuvent pénétrer dans le local d'installation et entraîner des blessures graves voire mortelles.

- ▶ Lors de l'installation de la conduite d'évacuation des fumées, veiller à ce qu'elle soit parfaitement étanche.

- Tous les appareils doivent être reliés à une conduite d'évacuation des fumées assez grande via un raccord de tuyau étanche.
- La conduite d'évacuation des fumées présente les propriétés suivantes :
  - Alignement vertical (limiter les sections horizontales à un minimum ou les supprimer entièrement)
  - Isolation thermique
  - L'orifice de sortie doit se situer au-dessus du point le plus haut du toit.
  - La conduite d'évacuation des fumées doit être introduite dans la buse côté chauffe-bains. Le diamètre extérieur de la conduite doit être légèrement inférieur à celui de la buse côté chauffe-bains indiqué dans le tableau des dimensions de l'appareil (→ tabl. 5)..
  - Étanchéification avec un matériau approprié (fig. 11)
  - Monter une protection contre le vent/la pluie au bout de la conduite d'évacuation des fumées.



Tous les accessoires qui ne sont pas d'origine doivent être certifiés conformément à la réglementation européenne sur les produits du bâtiment (UE) n° 305/2011.

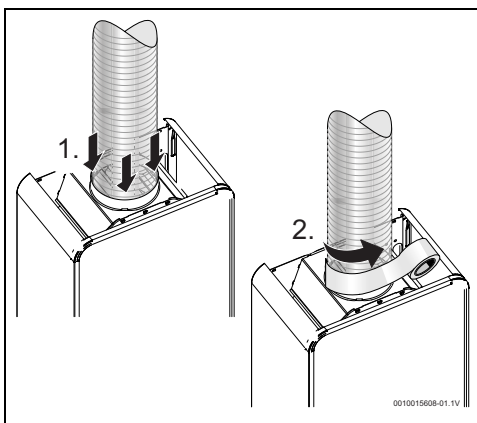


Fig. 11

Si la conduite d'évacuation des fumées est dirigée à travers des parois et/ou meubles avec des matériaux inflammables :

- ▶ Prévoir l'isolation thermique de la conduite pour garantir que la température de surface reste inférieure à 85 °C.





**DANGER**

**Risque d'empoisonnement !**

Échappement des fumées dans le local d'installation.

- ▶ S'assurer que l'élément d'extrémité de la conduite d'évacuation des fumées se trouve à l'intérieur de la buse côté chauffe-bains et repose sur les pattes.



Si ces conditions ne sont pas remplies, il faut placer la conduite d'évacuation des fumées à un autre endroit.

**6.4 Raccordement d'eau**

**AVIS**

**Risques de dégâts matériels!**

Fuites d'eau.

- ▶ Contrôler l'étanchéité de tous les raccords après avoir terminé les travaux.
- ▶ Marquer les conduites d'eau froide et d'eau chaude pour éviter de les intervertir.

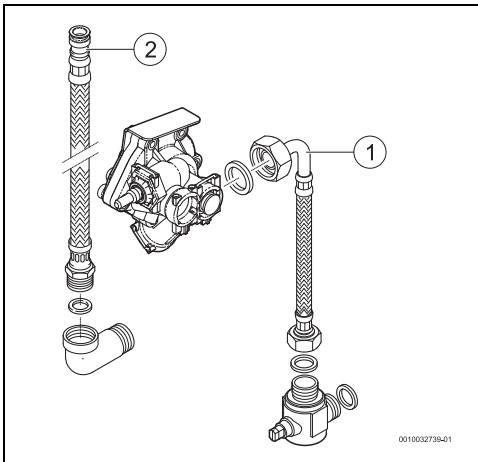


Fig. 12 Raccordement d'eau

- [1] Eau froide
- [2] Eau chaude sanitaire

- ▶ Les raccords d'eau froide [1] et d'eau chaude [2] doivent être réalisés avec les accessoires fournis ou recommandés.



Pour éviter les défauts dus à des variations subites de pression pour l'alimentation de l'eau, il est recommandé d'installer un clapet anti-retour en amont de l'appareil.

**6.5 Fonctionnement de l'hydrogénérateur**

L'hydrogénérateur (fig. 2, [7]) se trouve dans le circuit d'eau entre le robinet d'eau et la chambre de combustion.

L'hydrogénérateur dispose d'une turbine qui tourne lorsque l'eau passe par les ailettes. Ce mouvement est transféré à un générateur électrique qui alimente l'unité d'allumage.

**6.6 Raccordement de gaz**



**DANGER**

**Risque d'incendie ou d'explosion !**

Le non-respect des normes légales peut provoquer un incendie ou des explosions entraînant des dommages matériels ou des blessures graves voire mortelles.



**DANGER**

**Risque d'incendie ou d'explosion !**

Échappement de gaz.

- ▶ Contrôler l'étanchéité de tous les raccords après avoir terminé les travaux.



Utiliser uniquement des accessoires d'origine.

Le raccordement gaz de l'appareil doit respecter les prescriptions du pays où l'appareil est installé.

- ▶ S'assurer tout d'abord que l'appareil à installer concorde avec la catégorie de gaz fourni.
- ▶ Installer un robinet gaz dans la conduite de raccordement du gaz le plus près possible de l'appareil.
- ▶ Après avoir terminé le raccordement du gaz, nettoyer l'appareil avec soin et contrôler l'étanchéité. Le robinet de gaz de l'appareil doit être fermé pour éviter que la surpression n'endommage le bloc gaz.
- ▶ Vérifier si la pression et le débit fourni par le réducteur de pression installé correspondent aux valeurs indiquées pour l'appareil (→ tabl. 11).

## Démarrer l'appareil



Seuls les éléments de la ligne gaz des accessoires sont certifiés NF RAC-GAZ.

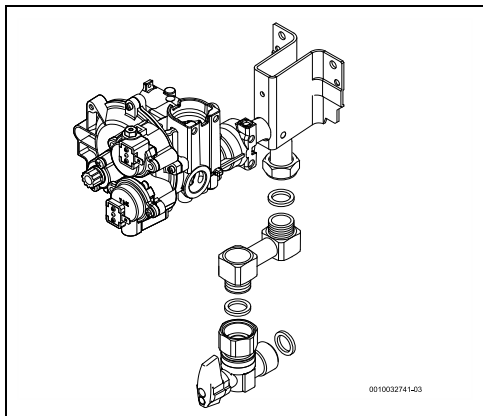


Fig. 13 Raccordement de gaz

### Raccordement du gaz avec flexibles ondulés (propane)

Pour installer des appareils raccordés aux bouteilles de butane par des **flexibles ondulés** (non métalliques), tenir compte des points suivants :

- Le flexible doit être aussi court que possible ; maximum 1,5 m ;
  - Il doit respecter les normes applicables ;
  - Il doit être accessible sur toute la longueur à fins de contrôle ;
  - Il doit être assez loin des sources de chaleur ;
  - Il ne doit être ni plié ni tordu ;
  - Pour les raccords aux extrémités, utiliser les accessoires appropriés et des colliers de serrage sans rainures
- ▶ Vérifier si le flexible est propre.
- ▶ Utiliser des joints en caoutchouc et un collier de serrage (non fournis) pour le raccordement gaz de l'appareil.
- ▶ Les flexibles ondulés doivent être remplacés tous les quatre ans ou s'ils présentent des ruptures ou des fissures.

### Raccordement au réseau d'alimentation du gaz

- ▶ Pour une installation avec raccordement à un réseau d'alimentation de gaz il faut utiliser des tuyaux métalliques conformément aux normes en vigueur.

Pour raccorder le chauffe-eau au réseau d'alimentation de gaz, il faut utiliser les accessoires joints :

- ▶ Visser à fond le filetage du raccord de gaz.
- ▶ Souder l'extrémité en cuivre à la conduite du réseau d'alimentation de gaz.

## 7 Démarrer l'appareil



Ne pas manipuler les composants plombés.

Les appareils ont été livrés plombés après avoir été réglés en usine selon les valeurs indiquées sur la plaque signalétique.

### Eau chaude sanitaire

- ▶ Ouvrir les robinets de gaz et d'eau.
- ▶ Contrôler l'étanchéité de tous les raccordements.
- ▶ Mettre l'appareil en marche.
- ▶ Ouvrir un robinet d'eau chaude.



Au cas où l'appareil ne démarre pas, il faut éventuellement régler le micro-interrupteur pour y remédier.

- ▶ voir paragraphe 8.4.
- ▶ Vérifier si le dispositif de contrôle anti-débordement fonctionne correctement. (→ section 8.5).

### Gaz naturel



Les appareils ne doivent pas être mis en service si la pression de raccordement du gaz est inférieure à 17 mbar ou supérieure à 25 mbar.

### Gaz liquide



Ces appareils ne doivent pas être mis en service si la pression de raccordement du gaz est :

- Propane : inférieure à 25 mbar ou supérieure à 45 mbar
- Butane : inférieure à 25 mbar ou supérieure à 35 mbar.

## 7.1 Régler l'appareil



### Echappement de gaz !

Les travaux indiqués ci-dessous doivent être réalisés uniquement par des spécialistes qualifiés.

La puissance thermique peut être réglée via la pression à l'injecteur. Pour cela, un manomètre est nécessaire.

#### 7.1.1 Accès aux buses de mesure de la pression et réglage du débit

##### Accès aux prises de pression et raccordement du manomètre

- ▶ Retirer l'habillage de l'appareil (voir page 20).
- ▶ Dévisser la vis d'étanchéité sur la prise de pression.
- ▶ Raccorder le manomètre à la prise de pression.

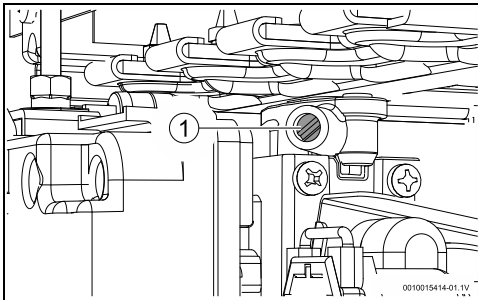


Fig. 14

- [1] Buses de mesure pour la pression gaz dans le brûleur

#### Réglage du débit de gaz maximal

- ▶ Retirer le capuchon de la vis de réglage.

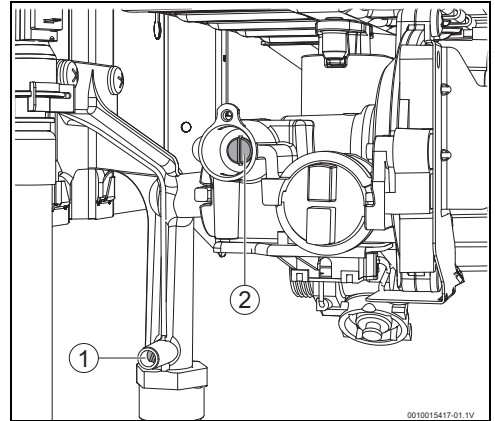


Fig. 15

- [1] Buse de mesure pour la pression gaz sur le raccord du gaz  
 [2] Vis de réglage

- ▶ Mettre l'appareil en service avec le régulateur de puissance en position maximale.
- ▶ Ouvrir plusieurs robinets d'eau chaude.
- ▶ Effectuer le réglage des valeurs indiquées au tableau 9 via la vis de réglage.
- ▶ Contrôler l'étanchéité de la prise de pression et de la zone de la vis de réglage.
- ▶ Remettre le capuchon de la vis de réglage en place.

#### Régler le débit de gaz minimal



Le réglage du débit de gaz minimum a lieu automatiquement après avoir réglé le débit de gaz maximum.

#### 7.1.2 Tableau des pressions de gaz

		Gaz Naturel		Butane	Propane
		G20	G25	G30	G31
Code injecteur (étiquetage)	9	87387 15943 (100)	87387 26240 (120)	8708202151 (62)	
Pression de raccordement du gaz (mbar)	9	20	25	28-30	37
Pression aux injecteurs MAX (mbar)	9	9,2	7,4	18,4	23,6

Tab. 9 Pression de gaz

### 7.1.3 Conversion du type de gaz

Utiliser exclusivement le kit de conversion disponible en accessoire. La conversion ne doit être réalisée que par des professionnels qualifiés. Le kit de conversion de la catégorie de gaz est fourni avec une notice de montage.

## 8 Maintenance (uniquement pour les spécialistes qualifiés)



**DANGER**

### Monoxyde de carbone !

Pour s'assurer que les valeurs limites sont maintenues pour la consommation du gaz et les émissions des fumées, nous recommandons une inspection annuelle et, si nécessaire, un entretien incluant le nettoyage des composants suivants :

- Chambre de combustion
- Brûleur

Le technicien doit vérifier s'il est nécessaire d'intervenir sur d'autres composants.



L'entretien ne doit être réalisé que par un spécialiste qualifié.



**AVERTISSEMENT**

### Fuites !

Fuites de gaz/d'eau

- ▶ Lors du montage, veiller au positionnement conforme des joints et joints toriques.  
En particulier lors de l'entretien des appareils muraux, les joints et joints toriques risquent d'être mal positionnés.
- ▶ Votre appareil ne doit être entretenu que par une entreprise spécialisée qualifiée.
- ▶ N'utiliser que des pièces détachées d'origine.
- ▶ Commander les pièces de rechange à l'aide du catalogue des pièces de rechange de l'appareil.
- ▶ Fermer tous les dispositifs d'arrêt pour le gaz et l'eau.
- ▶ Remplacer les joints et les joints toriques démontés par des pièces neuves.
- ▶ Utiliser exclusivement les lubrifiants suivants :
  - Raccords hydrauliques : Unisilikon L 641 (8 709 918 413 0).
  - Raccords-unions (gaz) : HfT 1 v 5 (8 709 918 010).

## ⚠ Maintenance des composants gaz

La maintenance doit être exécutée par un professionnel qualifié.

- ▶ A l'occasion de toute intervention sur les composants gaz, s'assurer que l'appareil n'est plus alimenté en gaz.

Le robinet gaz ne nécessite pas d'entretien particulier.

- ▶ A l'occasion de toute opération à proximité des composants gaz, s'assurer du bon état visuel de ceux-ci.

En cas de démontage d'un composant gaz, les joints d'étanchéité doivent être remplacés par des joints neufs d'origine.

- ▶ Ne pas réparer, manipuler ni désactiver les éléments nécessaires à la sécurité.
- ▶ N'utiliser que des pièces de rechange d'origine.
- ▶ Après toute intervention sur des composants gaz, vérifier l'étanchéité.

### 8.1 Retirer le carénage

- ▶ Retirer le sélecteur de puissance [1].
- ▶ Retirer le sélecteur de température / volume d'eau [2].

- ▶ Retirer les deux vis de fixation du carénage [3] avant.

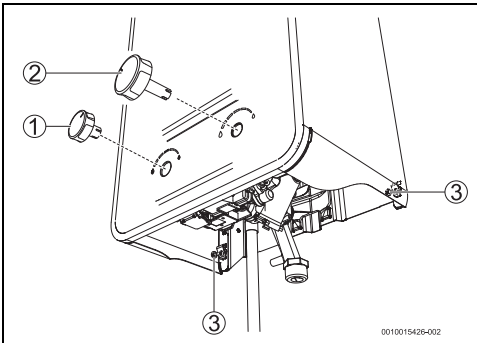


Fig. 16 Retirer le carénage

- [1] Sélecteur de puissance
- [2] Sélecteur de température / volume d'eau
- [3] vis de fixation

- ▶ Basculer le carénage légèrement vers l'avant.
- ▶ Glisser le carénage vers le haut.
- ▶ Retirer le carénage.

## 8.2 Entretien régulier

### Contrôle du fonctionnement

- ▶ Contrôler tous les éléments de sécurité, de régulation et de commande.

### Chambre de combustion

Démontage de la chambre de combustion :

- ▶ Détacher tous les raccords des sondes, dispositifs de contrôle, électrodes d'allumage et de contrôle.
- ▶ Retirer la baguette de fixation de la chambre de combustion sur le coupe-tirage anti-refoulement.

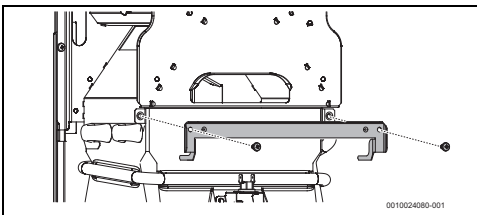


Fig. 17

- ▶ Retirer les vis de fixation du brûleur sur la paroi arrière [1].

- ▶ Retirer les vis de fixation du support du brûleur d'allumage [2].

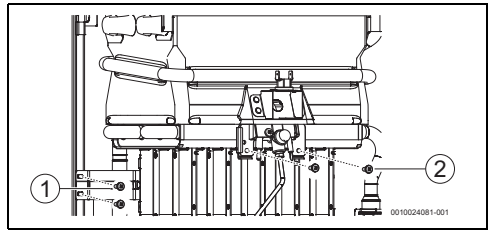


Fig. 18

- [1] Vis de fixation du brûleur sur la paroi arrière
- [2] Vis de fixation du support du brûleur d'allumage

- ▶ Détacher la connexion entre le tuyau d'allumage et la vanne d'allumage gaz.

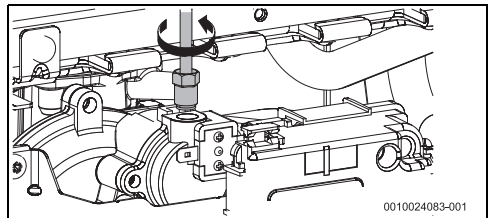


Fig. 19

- ▶ Retirer les deux supports latéraux.

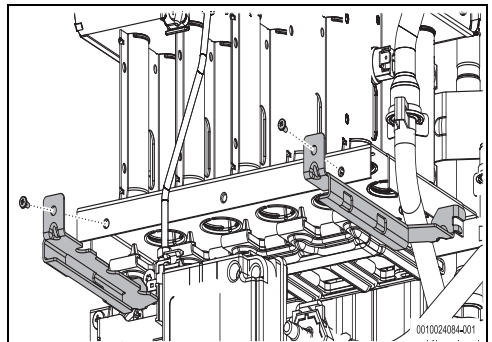


Fig. 20

- ▶ Retirer les clips de fixation des tuyaux d'eau sur la chambre de combustion [1].

- ▶ Retirer l'anneau de fixation [2] et le tuyau d'eau froide [3].

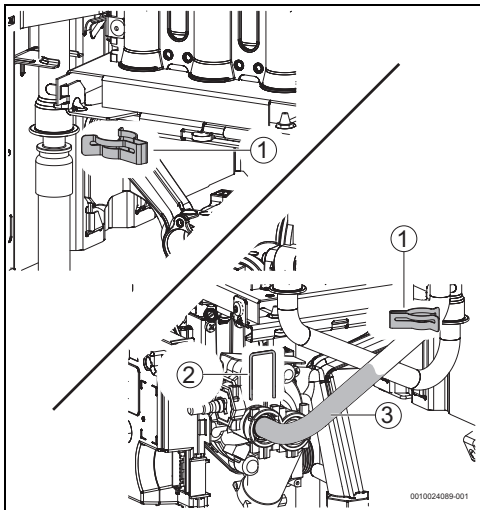


Fig. 21

- [1] Clip de fixation
- [2] Anneau de fixation
- [3] Tuyau d'eau froide

- ▶ Basculer légèrement le groupe composé du brûleur et de la chambre de combustion.
- ▶ Retirer la chambre de combustion.
- ▶ Si elle est encrassée :
  - Nettoyer la chambre de combustion avec un jet d'eau dans le sens de la longueur des lamelles.

**AVIS**

**Dégâts sur l'appareil !**

Chambre de combustion endommagée !

- ▶ Le jet d'eau ne doit pas être trop fort et ne pas être orienté autrement qu'indiqué.
- ▶ Si les salissures sont tenaces : immerger les lamelles dans de l'eau très chaude avec du produit vaisselle et les nettoyer avec soin.
- ▶ Dans les zones à dureté d'eau moyenne/forte : détartre la partie intérieure de la chambre de combustion et les conduites de raccordement.
- ▶ Remonter la chambre de combustion avec des joints neufs.

**Brûleur**

- ▶ Aspirer la surface du brûleur avec un aspirateur.

Si l'encrassement est important (graisse, suie) :

- ▶ Démontez le brûleur.

**AVIS**

**Dégâts sur l'appareil !**

Dépôts de salissures dans l'appareil.

- ▶ Nettoyer le brûleur avec la surface tournée vers le bas, afin d'éviter les dépôts de salissures.
- ▶ Utiliser une brosse souple [1] et nettoyer la surface du brûleur avec précaution, en le tournant vers le bas.

**AVIS**

**Dégâts sur l'appareil !**

Surface de brûleur endommagée.

- ▶ Ne pas utiliser de brosses métalliques risquant d'endommager la surface du brûleur.
- ▶ Rincer la surface du brûleur avec un jet d'air [2].

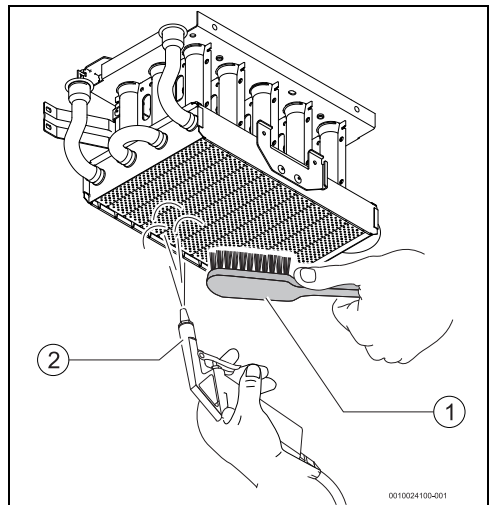


Fig. 22

- [1] Brosse
- [2] Jet d'air

**Filtre à eau / limiteur de débit**

- ▶ Vidanger l'appareil (→section 4.6).
- ▶ Fermer le robinet d'eau placé en amont de l'appareil.
- ▶ Retirer l'anneau de fixation [1].
- ▶ Retirer le capuchon filtre [2].
- ▶ Remplacer le filtre à eau [3].

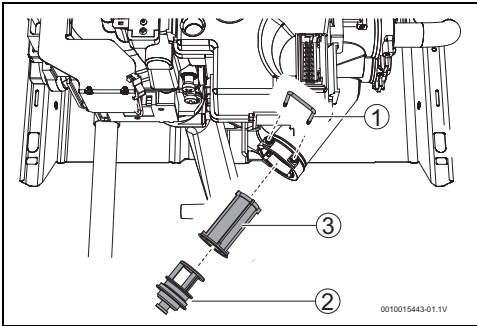


Fig. 23

- [1] Anneau de fixation
- [2] Capuchon filtre
- [3] Filtre d'eau



**PRUDENCE**

**Risques de dégâts matériels !**

La mise en service de l'appareil sans filtre d'eau est interdite.

- ▶ Monter toujours un filtre d'eau.

**Brûleur d'allumage et injecteur d'allumage**

- ▶ Retirer et/ou nettoyer le brûleur d'allumage.
- ▶ Retirer et/ou nettoyer l'injecteur d'allumage.

**8.3 Mise en service après l'entretien**

- ▶ Rouvrir tous les raccords.
- ▶ Lire les chapitres 4 "Notice d'utilisation" et 7.1 "Régler l'appareil".
- ▶ Contrôler le réglage du gaz (pression du brûleur).
- ▶ Contrôler l'étanchéité des conduites des fumées (lorsque le carénage avant est en place).
- ▶ Contrôler l'étanchéité des conduites de gaz et d'eau.

**8.4 Réglage du micro-interrupteur**



Pour les modèles avec batterie, il est possible de retirer le boîtier de la batterie pour faciliter le réglage du micro-interrupteur.

- ▶ Ouvrir un robinet d'eau chaude.

- ▶ Positionner le micro-interrupteur selon la figure 24.

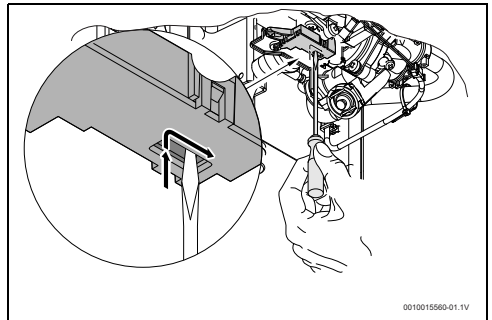


Fig. 24 Remettre le micro-interrupteur en place

- ▶ Fermer le robinet d'eau chaude.  
Le micro-interrupteur est réglé.

**8.5 Dispositif de contrôle anti-débordement**

**Vérifier le fonctionnement conforme du dispositif**

- ▶ Mettre l'appareil en marche.
- ▶ Placer une source de chaleur (par ex. un sèche-cheveux) à proximité du dispositif de contrôle anti-débordement.  
L'appareil devrait s'éteindre au bout de quelques minutes.

**Fonctionnement et mesures de protection**



**DANGER**

**Risque d'empoisonnement !**

Le dispositif de contrôle anti-débordement ne doit en aucun cas être désactivé, endommagé ou remplacé par une autre pièce.

Ce dispositif contrôle les conditions d'une évacuation parfaite des fumées et désactive l'appareil automatiquement si ces conditions ne sont pas assurées. Ceci empêche que les fumées ne pénètrent dans le local d'installation de l'appareil. La sonde de température redémarre après une phase de refroidissement.

Si l'appareil s'arrête en cours de fonctionnement :

- ▶ Aérer le local d'installation.
- ▶ Patienter 10 minutes et remettre l'appareil en marche.



**DANGER**

**Risque d'empoisonnement !**

L'utilisateur ne doit effectuer aucune manipulation sur l'appareil.

## Défauts

### 8.6 Fonctionnement sûr / risques en cas d'utilisation prolongée

L'utilisation prolongée peut augmenter l'usure des composants et provoquer des fuites de gaz ainsi que l'échappement de produits de combustion.

Mesures préventives :

- ▶ Un contrôle visuel des éléments suivants doit être réalisé dans le cadre du cycle d'entretien :
  - Contacts électriques des capteurs de sécurité
  - Robinet de gaz
  - Robinet d'eau
  - Chambre de combustion

En cas de corrosion visible :

- ▶ Contacter un spécialiste qualifié.

## 9 Défauts

Le montage, la réparation et l'entretien ne doivent être réalisés que par des professionnels qualifiés. Le tableau suivant indique comment éliminer les erreurs éventuelles.

Défaut	Description	Solution
L'appareil n'effectue pas l'allumage et l'écran est éteint.	Interrupteur désactivé.	▶ Vérifier la position de l'interrupteur.
Allumage du brûleur d'allumage lent et difficile.	Réduction du débit d'eau.	▶ Contrôler et corriger.
L'eau n'est pas assez chaude.		▶ Contrôler le réglage du sélecteur de température et régler en fonction de la température souhaitée.
L'eau n'est pas assez chaude. La flamme est éteinte.	Alimentation de gaz insuffisante.	▶ Contrôler le réducteur de pression et le remplacer en cas de défaut.
		▶ Vérifier si les bouteilles de gaz (butane) gèlent en cours de marche et les placer dans un lieu moins froid si nécessaire.
L'affichage numérique indique la température incorrecte.	Contact insuffisant de la sonde de température.	▶ Contrôler et corriger le montage.
A4	Dispositif de contrôle anti-débordement déclenché.	▶ Contrôler l'échappement des fumées. ▶ Retirer la saleté ou toute autre cause d'alimentation entravée. ▶ Réenclencher l'appareil après 10 minutes.  Si le problème persiste : ▶ Contacter un spécialiste qualifié.
A7	Sonde de température d'eau chaude sanitaire défectueuse.	▶ Contrôler les sondes de température et les raccords correspondants.
AE	Appareil en fonctionnement continu trop longtemps (± 40 minutes).	▶ Fermer puis rouvrir le robinet d'eau.
E0	Défaut interne sur l'unité d'allumage.	▶ Rebrancher l'appareil.  Si le problème persiste : ▶ Contacter un spécialiste qualifié.



Défaut	Description	Solution
E1	La sonde de température ECS signale une surchauffe.	<ul style="list-style-type: none"> <li>▶ Couper puis rebrancher l'appareil.</li> </ul> Si le problème persiste : <ul style="list-style-type: none"> <li>▶ Contacter un spécialiste qualifié.</li> </ul>
E4 <sup>1)</sup>	Dispositif de contrôle d'état de la chambre de combustion déclenché.	<ul style="list-style-type: none"> <li>▶ Contrôler l'échappement des fumées.</li> <li>▶ Retirer la saleté ou toute autre cause d'alimentation entravée.</li> <li>▶ Réenclencher l'appareil après 10 minutes.</li> </ul> Si le problème persiste : <ul style="list-style-type: none"> <li>▶ Contacter un spécialiste qualifié.</li> </ul>
E7, F9	Défaut interne.	<ul style="list-style-type: none"> <li>▶ Fermer puis rouvrir le robinet d'eau.</li> </ul> Si le problème persiste : <ul style="list-style-type: none"> <li>▶ Contacter un spécialiste qualifié.</li> </ul>
E9	Le limiteur de température ou le dispositif de contrôle d'état de la flamme du brûleur s'est déclenché.	<ul style="list-style-type: none"> <li>▶ Réenclencher l'appareil après 10 minutes.</li> </ul> Si le problème persiste : <ul style="list-style-type: none"> <li>▶ Contacter un spécialiste qualifié.</li> </ul>
EA	Flamme non détectée.	<ul style="list-style-type: none"> <li>▶ Contrôler la pression d'alimentation du gaz, le raccordement au réseau, l'électrode d'allumage et l'électrode de contrôle.<sup>2)</sup></li> </ul>
F0	L'appareil a été raccordé au réseau électrique (interrupteur Marche / Arrêt) alors que le robinet d'eau était ouvert.	<ul style="list-style-type: none"> <li>▶ Fermer puis rouvrir le robinet d'eau.</li> </ul> Si le problème persiste : <ul style="list-style-type: none"> <li>▶ Contacter un spécialiste qualifié.</li> </ul>
F7	Bien que l'alimentation électrique de l'appareil soit interrompue, une flamme est détectée.	<ul style="list-style-type: none"> <li>▶ Contrôler les câbles et les électrodes.</li> <li>▶ Contrôler la conduite d'évacuation des fumées et la carte de circuit imprimé.</li> </ul>
Réduction du débit d'eau.	Pression d'alimentation d'eau insuffisante.	<ul style="list-style-type: none"> <li>▶ Contrôler et corriger.<sup>2)</sup></li> </ul>
	Robinet d'eau ou mélangeurs encrassés.	<ul style="list-style-type: none"> <li>▶ Contrôler et nettoyer.</li> </ul>
	Robinetterie d'eau bouchée.	<ul style="list-style-type: none"> <li>▶ Nettoyer le filtre/tamis.<sup>2)</sup></li> </ul>
	Chambre de combustion bouchée (entratée).	<ul style="list-style-type: none"> <li>▶ Nettoyer et détartrer si nécessaire.<sup>2)</sup></li> </ul>

1) Le défaut verrouille l'appareil et exige un redémarrage (→section 4.8).

2) Les mesures indiquées ici doivent être réalisées uniquement par des spécialistes qualifiés.

Tab. 10 Défauts

Remarque : les défauts signalés par le chauffe-eau via le signal d'avertissement sur l'écran entraînent le verrouillage de sécurité de l'appareil. Après avoir éliminé le défaut, il faut réinitialiser l'appareil pour le remettre en fonctionnement (→page 13, « 4.8 "Réinitialiser l'appareil" »).



Le code de défaut reste sur l'écran tant que le robinet d'eau est ouvert.

## 10 Caractéristiques techniques

### 10.1 Caractéristiques techniques

Caractéristiques techniques	Symboles	Unité	...9...
<b>Puissance<sup>1)</sup></b>			
Puissance thermique nominale max.	Pn	kW	15,7
Puissance thermique nominale minimale	Pmin	kW	7,9
Plage de réglage			7,9 - 15,7
Charge calorifique	Qn	kW	17,8
Charge thermique nominale minimale	Qmin	kW	9,0
Rendement avec 100% de charge thermique nominale		%	88
Rendement avec 30% de charge thermique nominale		%	88
<b>Paramètres du gaz</b>			
<b>Pression de raccordement du gaz</b>			
Gaz naturel	G20	mbar	20
Gaz naturel	G25	mbar	25
Butane	G30	mbar	28-30
Propane	G31	mbar	37
<b>Consommation de gaz</b>			
Gaz naturel	G20	m <sup>3</sup> /h	1,9
Gaz naturel	G25	m <sup>3</sup> /h	2,2
Butane	G30	kg/h	1,4
Propane	G31	kg/h	1,4
<b>Paramètres de l'eau</b>			
Pression de service max. admissible <sup>2)</sup>	pw	bar	12
Pression de service min.	pwmin	bar	0,55
Pression de service minimale avec volume d'eau chaude maximum		bar	1
Débit au démarrage		l/min	2,6
Débit d'eau max. avec une augmentation de température de 25 °C		l/min	9,0
<b>Paramètres des fumées</b>			
Débit des produits de combustion <sup>3)</sup>		g/s	15,3
Température des fumées aux points de mesure		°C	190
<b>Généralités</b>			
Seuil de température ambiante		°C	5-45
Label CE		-	CE0464
Catégorie de gaz (type de gaz)		-	II <sub>2</sub> Esi3+
Type d'installation		-	B <sub>11</sub> BS
Poids (sans emballage)		kg	10
Hauteur		mm	580
Largeur		mm	310
Épaisseur		mm	225

- 1) Hi 15 °C - 1013 mbar - sec : gaz naturel 34,02 MJ/m<sup>3</sup> (9,5 kWh/m<sup>3</sup>)  
Butane 45,65 MJ/kg (12,7 kWh/kg) - Propane 46,34 MJ/kg (12,9 kWh/kg)
- 2) Cette valeur ne doit pas être dépassée en raison de la dilatation de l'eau
- 3) A puissance thermique nominale

*Tab. 11*

## 10.2 Caractéristiques du produit relatives à la consommation énergétique

Les caractéristiques du produit suivantes satisfont les exigences des réglementations européennes UE 811/2013, 812/2013, 813/2013 et 814/2013 en complément de la directive 2017/1369/UE.

Caractéristiques du produit	Symbole	Unité	7736505234	7736505232
Type de produit	-	-	LC9-4 PVHDN	LC9-4 PVHDB
Emissions NO <sub>x</sub>	NO <sub>x</sub>	mg/kWh	28	28
Niveau de puissance acoustique à l'intérieur	L <sub>WA</sub>	dB(A)	58	58
Profil de soutirage déclaré	-	-	M	M
Autres profils de soutirage	-	-	-	-
Classe d'efficacité énergétique pour le chauffage de l'eau	-	-	A	A
Efficacité énergétique de la production d'ECS	$\eta_{wh}$	%	70	70
Efficacité énergétique de la production d'eau chaude sanitaire (autres profils de charge)	$\eta_{wh}$	%	-	-
Consommation électrique annuelle	AEC	kWh	0	0
Consommation annuelle d'électricité (autres profils de soutirage)	AEC	kWh	-	-
Consommation électrique journalière (conditions climatiques moyennes)	Q <sub>elec</sub>	kWh	0	0
Consommation annuelle de combustible	AFC	GJ	7	7
Consommation annuelle de combustible (autres profils de soutirage)	AFC	GJ	-	-
Consommation journalière de combustible	Q <sub>fuel</sub>	kWh	9,170	9,170
Régulation intelligente activée ?	-	-	Non	Non
Consommation électrique hebdomadaire avec régulation intelligente	Q <sub>elec, week, smart</sub>	kWh	-	-
Consommation électrique hebdomadaire sans régulation intelligente	Q <sub>elec, week</sub>	kWh	-	-
Consommation hebdomadaire de combustible avec régulation intelligente	Q <sub>fuel, week, smart</sub>	kWh	-	-
Consommation hebdomadaire de combustible sans régulation intelligente	Q <sub>fuel, week</sub>	kWh	-	-
Eau mixte à 40 °C	V <sub>40</sub>	l	-	-
Eau mixte à 40 °C (autres profils de soutirage)	V <sub>40</sub>	l	-	-
Pertes à l'arrêt	S	W	-	-
Volume du tampon	V	l	-	-
Volume du tampon non solaire	V <sub>bu</sub>	l	-	-
Indications relatives à la puissance de service en dehors des heures pleines	-	-	-	-
Réglage du thermostat (état à la livraison)	T <sub>set</sub>	°C	-	-

Tab. 12 Caractéristiques du produit relatives à la consommation énergétique

## 10.3 Schéma de câblage

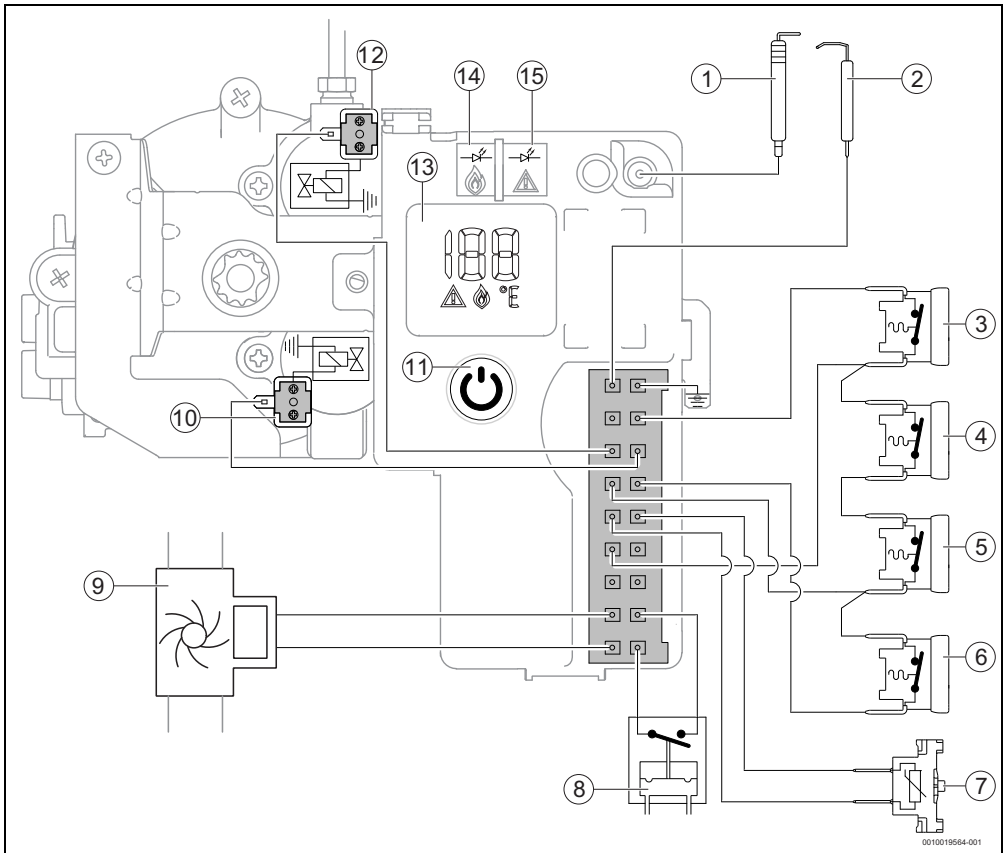


Fig. 25 Schéma de câblage

- [1] Electrode d'allumage
- [2] Electrode de contrôle
- [3] Dispositif de contrôle anti-débordement
- [4] Dispositif de contrôle d'état de la flamme du brûleur
- [5] Limiteur de température
- [6] Dispositif de contrôle d'état de la chambre de combustion
- [7] Sonde de température d'eau chaude à la sortie d'eau
- [8] Micro-interrupteur
- [9] Hydrogénérateur
- [10] Servovalve
- [11] Interrupteur Marche/Arrêt
- [12] Soupape de gaz d'allumage
- [13] Affichage numérique
- [14] LED - surveillance des états de fonctionnement du brûleur
- [15] LED - message de défaut

### 10.4 Plage de réglage

#### Exemple pour modèle 9 litres

Modèle	Débit	$\Delta t$ min	Max
9	3 l/min	45 °C	58 °C
	4 l/min	39 °C	52 °C
	5 l/min	35 °C	45 °C
	6 l/min	28 °C	39 °C
	7 l/min	22 °C	30 °C

Tab. 13

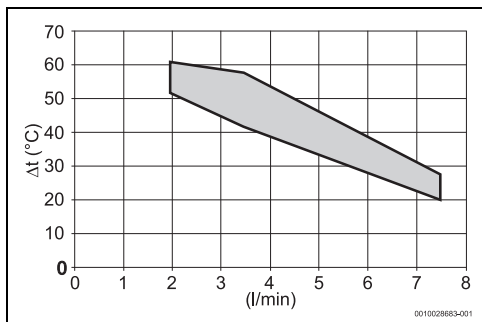


Fig. 26 Modèle 9 litres

## 11 Protection de l'environnement et recyclage

La protection de l'environnement est un principe de base du groupe Bosch.

Nous accordons une importance égale à la qualité de nos produits, à leur rentabilité et à la protection de l'environnement. Les lois et prescriptions concernant la protection de l'environnement sont strictement observées.

Pour la protection de l'environnement, nous utilisons, tout en respectant les aspects économiques, les meilleurs technologies et matériaux possibles.

### Emballages

En matière d'emballages, nous participons aux systèmes de mise en valeur spécifiques à chaque pays, qui visent à garantir un recyclage optimal.

Tous les matériaux d'emballage utilisés respectent l'environnement et sont recyclables.

### Appareils usagés

Les appareils usés contiennent des matériaux qui peuvent être réutilisés.

Les composants se détachent facilement. Les matières synthétiques sont marquées. Ceci permet de trier les différents composants en vue de leur recyclage ou de leur élimination.

### Appareils électriques et électroniques usagés



Ce symbole signifie que le produit ne doit pas être éliminé avec les autres déchets, mais doit être acheminé vers des points de collecte de déchets pour le traitement, la collecte, le recyclage et l'élimination.

Le symbole s'applique aux pays concernés par les règlements sur les déchets électroniques, par ex. la « Directive européenne 2012/19/CE sur les appareils électriques et électroniques usagés ». Ces règlements définissent les conditions-cadres qui s'appliquent à la reprise et au recyclage des appareils électroniques usagés dans certains pays.

Comme les appareils électroniques peuvent contenir des substances dangereuses, ils doivent être recyclés de manière responsable pour réduire les éventuels dommages environnementaux et risques pour la santé humaine. De plus, le recyclage des déchets électroniques contribue à préserver les ressources naturelles.

Pour de plus amples informations sur l'élimination écologique des appareils électriques et électroniques usagés, veuillez contacter l'administration locale compétente, les entreprises chargées de l'élimination des déchets ou les revendeurs, auprès desquels le produit a été acheté.

Des informations complémentaires sont disponibles ici : [www.weee.bosch-thermotechnology.com/](http://www.weee.bosch-thermotechnology.com/)

## 12 Déclaration de protection des données



Nous, [FR] elm.leblanc S.A.S., 124-126 rue de Stalingrad, 93711 Drancy Cedex, France, [BE] Bosch Thermotechnology n.v./s.a., Zandvoortstraat 47, 2800 Mechelen, Belgique, [LU] Ferroknepper Buderus S.A., Z.I. Um Monkeler, 20, Op den Drieschen, B.P.201 L-4003

Esch-sur-Alzette, Luxembourg, traitons les informations relatives au produit et à son installation, l'enregistrement du produit et les données de l'historique du client pour assurer la fonctionnalité du produit (art. 6 (1) phrase 1 (b) du RGPD), pour remplir notre mission de surveillance et de sécurité du produit (art. 6 (1) phrase 1 (f) RGPD), pour protéger nos droits en matière de garantie et d'enregistrement de produit (art. 6 (1) phrase 1 (f) du RGPD), pour analyser la distribution de nos produits et pour fournir des informations et des offres personnalisées en rapport avec le produit (art. 6 (1) phrase 1 (f) du RGPD). Pour fournir des services tels que les services de vente et de marketing, la gestion des contrats, le traitement des paiements, la programmation, l'hébergement de données et les services d'assistance téléphonique, nous pouvons exploiter les données et les transférer à des prestataires de service externes et/ou à des entreprises affiliées à Bosch. Dans certains cas, mais uniquement si une protection des données appropriée est assurée, les données à caractère personnel peuvent être transférées à des destinataires en dehors de l'Espace économique européen. De plus amples informations sont disponibles sur demande. Vous pouvez contacter notre responsable de la protection des données à l'adresse suivante : Data Protection Officer, Information Security and Privacy (C/ISP), Robert Bosch GmbH, Postfach 30 02 20, 70442 Stuttgart, ALLEMAGNE.

Vous avez le droit de vous opposer à tout moment au traitement de vos données à caractère personnel conformément à l'art. 6 (1) phrase 1 (f) du RGPD pour des motifs qui vous sont propres ou dans le cas où vos données personnelles sont utilisées à des fins de marketing direct. Pour exercer votre droit, contactez-nous via l'adresse [FR] [privacy.ttfr@bosch.com](mailto:privacy.ttfr@bosch.com), [BE] [privacy.ttbe@bosch.com](mailto:privacy.ttbe@bosch.com), [LU] [DPO@bosch.com](mailto:DPO@bosch.com). Pour de plus amples informations, veuillez scanner le QR code.



**elm.leblanc**

L'innovation au cœur de votre bien-être

**elm.leblanc - siège social et usine :**

124-126 rue de Stalingrad - F-93711 Drancy CEDEX

**0 820 00 4000**

Service 0,12 € / min  
+ prix appel

Hotline technique pour les professionnels :

du lundi au vendredi de 8h à 12h30 et de 13h30 à 17h30.

Suivez-nous sur



[www.elmleblanc.fr](http://www.elmleblanc.fr)