



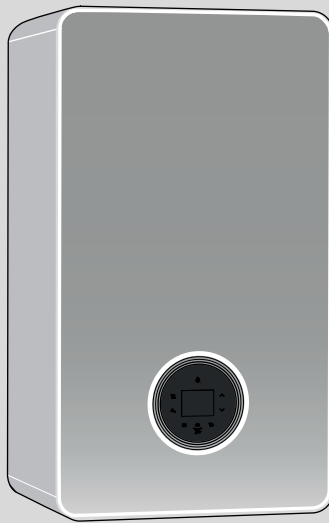
elm.leblanc

NOTICE D'UTILISATION

mégalis

iCONDENS

Chaudière murale gaz à condensation



NGVA iC 18-25 | NGVA iC 22-30



Sommaire

1	Explication des symboles et mesures de sécurité.....	2
1.1	Explications des symboles	2
1.2	Consignes générales de sécurité.....	2
2	Informations sur le produit.....	4
2.1	Information sur Internet concernant votre produit	4
2.2	Déclaration de conformité.....	4
2.3	Terminologie.....	4
3	Utilisation	5
3.1	Appareil ON/OFF	5
3.2	Aperçu du tableau de commande	5
3.3	Symboles à l'écran	5
3.4	Touche chauffage	6
3.5	Touche eau chaude sanitaire	6
3.6	Commande du menu	6
3.7	Réglages dans le menu.....	6
3.8	Clé RF (accessoires)	7
3.9	Clé LED	8
3.10	Réglage du programme horaire	8
4	Désinfection thermique	8
5	Mise hors service	9
5.1	Régler la protection antigel	9
6	Consignes pour économiser l'énergie.....	9
7	Défauts	9
7.1	Ouvrir / fermer le robinet gaz.....	9
7.2	Éliminer les défauts	9
7.3	Défaut 2980.....	9
8	Entretien	10
9	Consommation d'énergie	11
9.1	Caractéristiques du produit relatives à la consommation énergétique.....	11
10	Protection de l'environnement et recyclage	12
11	Déclaration de protection des données	12
12	Terminologie.....	13

1 Explication des symboles et mesures de sécurité**1.1 Explications des symboles****Avertissements**

Les mots de signallement des avertissements caractérisent le type et l'importance des conséquences éventuelles si les mesures nécessaires pour éviter le danger ne sont pas respectées.

Les mots de signallement suivants sont définis et peuvent être utilisés dans le présent document :

**DANGER**

DANGER signale la survenue d'accidents graves à mortels en cas de non respect.

**AVERTISSEMENT**

AVERTISSEMENT signale le risque de dommages corporels graves à mortels.

**PRUDENCE**

PRUDENCE signale le risque de dommages corporels légers à moyens.

AVIS

AVIS signale le risque de dommages matériels.

Informations importantes

Les informations importantes ne concernant pas de situations à risques pour l'homme ou le matériel sont signalées par le symbole d'info indiqué.

1.2 Consignes générales de sécurité**⚠ Consignes pour le groupe cible**

Cette notice d'utilisation s'adresse à l'utilisateur de l'installation de chauffage.

Les consignes de toutes les notices doivent être respectées. Le non-respect peut entraîner des dommages matériels, des dommages corporels, voire la mort.

- ▶ Lire les notices d'installation (générateur de chaleur, régulateur de chaleur, etc.) avant l'utilisation et les conserver.
- ▶ Respecter les consignes de sécurité et d'avertissement.

⚠ Utilisation conforme à l'usage prévu

Le produit doit uniquement être utilisé pour le réchauffement de l'eau de chauffage et la production d'ECS dans les systèmes de chauffage et de production d'eau chaude sanitaire en circuit fermé.

Toute autre utilisation n'est pas conforme. Les dégâts éventuels qui en résulteraient sont exclus de la garantie.

⚠ Défauts de l'installation dus à des appareils tiers

Cette chaudière est conçue pour le fonctionnement avec nos appareils de régulation.

Les défauts de l'installation, les dysfonctionnements et les défauts de composants système résultant de l'utilisation d'appareils tiers sont exclus de toute responsabilité.

Les interventions de service requises pour l'élimination des dommages sont facturées.

⚠ Comportement en cas d'odeur de gaz

Il existe un risque d'explosion en cas de fuite de gaz. En cas d'odeur de gaz, respecter les règles de comportement suivantes!

- ▶ Éviter la formation de flammes ou d'étincelles :
 - Ne pas fumer, ne pas utiliser de briquet ou d'allumettes.
 - Ne pas actionner d'interrupteur électrique, ne pas débrancher de connecteur.
 - Ne pas téléphoner ou actionner de sonnette.
- ▶ Fermer l'arrivée de gaz sur la vanne d'arrêt principale ou sur le compteur de gaz.
- ▶ Ouvrir portes et fenêtres.
- ▶ Avertir tous les habitants et quitter le bâtiment.
- ▶ Empêcher l'accès de tierces personnes au bâtiment.
- ▶ Appeler les pompiers, la police et le fournisseur de gaz depuis un poste situé à l'extérieur du bâtiment!

⚠ Danger de mort dû à l'intoxication par les produits de combustion

Danger de mort en cas de fuites de fumées.

▶ Ne pas modifier les pièces permettant l'évacuation des fumées.

En cas d'odeur de fumées, de conduits de fumées endommagés ou non étanches, respecter les règles de comportement suivantes.

- ▶ Arrêter le générateur de chaleur.
- ▶ Ouvrir les portes et les fenêtres.
- ▶ Avertir tous les habitants et quitter immédiatement le bâtiment.
- ▶ Empêcher l'accès de tierces personnes au bâtiment.
- ▶ Informer un installateur ou un service après-vente qualifié.
- ▶ Faire éliminer les défauts.

⚠ Danger de mort dû au monoxyde de carbone

Le monoxyde de carbone (CO) est un gaz toxique produit, entre autres, par la combustion incomplète de combustibles fossiles, tels que le fioul, le gaz ou les combustibles solides.

Des risques surviennent si du monoxyde de carbone s'échappe de l'installation en raison d'un défaut ou d'une fuite et s'accumule à l'intérieur sans que l'on s'en aperçoive.

Le monoxyde de carbone est invisible, incolore et inodore.

Pour éviter les dangers causés par le monoxyde de carbone :

- ▶ Faire inspecter et entretenir régulièrement l'installation par une entreprise qualifiée.
- ▶ Utiliser des détecteurs de monoxyde de carbone qui avertissent à temps des fuites de monoxyde de carbone.
- ▶ En cas de suspicion de fuite de monoxyde de carbone :
 - Avertir tous les habitants et quitter immédiatement le bâtiment.
 - Informer une entreprise spécialisée qualifiée.
 - Faire éliminer les défauts.

⚠ Révision, nettoyage et maintenance

L'utilisateur est responsable de la sécurité de l'installation de chauffage et du respect de l'environnement.

Une révision, un nettoyage et une maintenance incorrects ou non effectués peuvent entraîner des dommages corporels voire un danger de mort ou des dommages matériels.

Nous recommandons de conclure un contrat de révision annuelle et de nettoyage et de maintenance personnalisé avec une entreprise qualifiée.

- ▶ Faire réaliser ces travaux exclusivement par une entreprise spécialisée qualifiée.
- ▶ Faire inspecter l'installation de chauffage au moins une fois par an par une entreprise qualifiée.
- ▶ Faire effectuer immédiatement les opérations nécessaires de nettoyage et de maintenance.
- ▶ Faire immédiatement éliminer tout défaut constaté sur l'installation de chauffage, indépendamment de la révision annuelle.

⚠ Transformation et réparations

Les modifications non conformes sur le générateur de chaleur ou sur les autres pièces de l'installation de chauffage peuvent entraîner des blessures et/ou des dommages matériels.

- ▶ Faire réaliser ces travaux exclusivement par une entreprise qualifiée.
- ▶ Ne jamais retirer l'habillage du générateur de chaleur.
- ▶ N'effectuer aucune modification sur le générateur de chaleur ou sur d'autres pièces de l'installation de chauffage.

- ▶ N'obturer en aucun cas les sorties des soupapes de sécurité. Installations de chauffage avec générateur de chaleur : pendant la mise en température, de l'eau risque de s'écouler par la soupape de sécurité du ballon d'eau chaude sanitaire.

⚠ **Fonctionnement type cheminée**

Le local d'installation doit être suffisamment aéré lorsque le générateur de chaleur récupère l'air de combustion du local.

- ▶ Ne pas obturer ni diminuer les orifices d'aération sur les portes, fenêtres et murs.
- ▶ S'assurer du respect des exigences d'aération en accord avec un spécialiste :
 - en cas de transformations de la construction (par ex. remplacement des portes et fenêtres)
 - en cas d'intégration ultérieure d'appareils avec évacuation de l'air vers l'extérieur (par ex. ventilateur d'évacuation d'air, ventilateurs de cuisine ou climatiseurs).

⚠ **Air de combustion/air ambiant**

L'air dans le local d'installation doit être exempt de substances inflammables ou chimiques agressives.

- ▶ Ne pas utiliser ou entreposer des matières facilement inflammables ou explosives (papier, essence, diluants, peintures, etc.) à proximité du générateur de chaleur.
- ▶ Ne pas utiliser ou stocker de substances activatrices de corrosion (solvants, colles, détergents chlorés, etc.) à proximité du générateur de chaleur.

⚠ **Dommages matériels dus au gel**

Si l'installation de chauffage se trouve dans une pièce non protégée contre le gel **et** est à l'arrêt, elle risque de geler en cas de grands froids. En mode été ou si le mode chauffage est verrouillé, seule la protection anti-gel de l'appareil est maintenue.

- ▶ Dans la mesure du possible, laisser l'installation en service en permanence et régler la température de départ au moins sur 30 °C,
-ou-
- ▶ Faire vidanger l'eau de chauffage et l'eau potable au point le plus bas de l'installation par un spécialiste.
-ou-
- ▶ Faire ajouter du produit antigel dans l'eau de chauffage et vidanger le circuit d'eau chaude sanitaire par un spécialiste.
- ▶ Faire vérifier tous les 2 ans si la protection antigel nécessaire est encore assurée par le produit antigel.

⚠ **Sécurité des appareils électriques à usage domestique et utilisations similaires**

Pour éviter les risques dus aux appareils électriques, les prescriptions suivantes s'appliquent conformément à la norme EN 60335-1 :

«Cet appareil peut être utilisé par des enfants à partir de 8 ans ainsi que par des personnes aux capacités physiques, sensorielles ou mentales réduites ou dénuées d'expérience ou de connaissance, s'ils (si elles) sont correctement surveillé(e)s ou si des instructions relatives à l'utilisation de l'appareil en toute sécurité leur ont été données et si les risques encourus ont été appréhendés. Les enfants ne doivent pas jouer avec l'appareil. Le nettoyage et l'entretien ne doivent pas être exécutés par des enfants sans surveillance.»

«Si le raccordement au réseau électrique est endommagé, il doit être remplacé par le fabricant, son service après-vente ou une personne disposant d'une qualification similaire pour éviter tout danger.»


2 Informations sur le produit

2.1 Information sur Internet concernant votre produit

Nous souhaitons activement vous fournir toutes les informations nécessaires relatives à votre produit en fonction de la situation. Utiliser les informations que nous mettons à disposition sur notre site Internet. L'adresse Internet est indiquée au dos de cette notice.

2.2 Déclaration de conformité

La fabrication et le fonctionnement de ce produit répondent aux directives européennes et nationales en vigueur.

 Le marquage CE prouve la conformité du produit avec toutes les prescriptions européennes légales, qui prévoient la pose de ce marquage.

Le texte complet de la déclaration de conformité est disponible sur Internet : www.elmleblanc.fr.

L'installation d'une chaudière gaz doit obligatoirement faire l'objet d'un Certificat de Conformité visé par un **organisme habilité par le ministre chargé de la sécurité du gaz** (arrêté du 23 février 2018 qui abroge l'arrêté du 2 août 1977):

- Modèle 1 : Cerfa n°16025*01 _Certificat de conformité installation de gaz à usage collectif
- Modèle 2 : Cerfa n°16026*01 _Certificat de conformité pour une installation individuelle de gaz - Modèle 2
- Modèle 3 : Cerfa n°16027*01 _Certificat de conformité pour une installation de gaz de production collective de chaud, de froid et/ou d'électricité

2.3 Terminologie

Nous avons explicité les termes techniques utilisés sur nos pages web. L'adresse Internet est indiquée au dos de cette notice.

3 Utilisation

Cette notice d'utilisation décrit le fonctionnement de la chaudière gaz à condensation. Toujours respecter la notice d'utilisation du tableau de commande.

3.1 Appareil ON/OFF

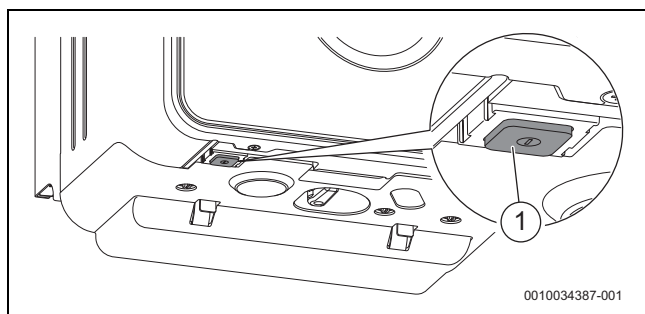


Fig. 1 Interrupteur Marche/Arrêt

[1] Emplacement de l'interrupteur Marche/Arrêt

Mise sous tension

► Mettre l'installation en marche à l'aide de l'interrupteur Marche/Arrêt.



Si **Progr.rempl.siph.** s'affiche à l'écran, l'appareil reste sur la puissance calorifique minimale pendant 15 minutes pour remplir le siphon des condensats dans l'unité.

Mise hors tension

AVIS

Dégâts sur l'installation dus au gel !

L'installation de chauffage risque de geler après une longue période (par ex. panne de secteur, coupure de l'alimentation électrique, alimentation défectueuse en combustible, panne de chaudière, etc.).

► S'assurer que l'installation de chauffage est en service en permanence (en particulier en cas de risque de gel).



La protection antiblocage n'est pas activée lorsque l'appareil est mis à l'arrêt. La protection antiblocage empêche le blocage de la pompe de chaudière et de la vanne sélective après un arrêt prolongé.

► Arrêter le dispositif avec l'interrupteur Marche/Arrêt (→ fig. 1, page 5).

3.2 Aperçu du tableau de commande

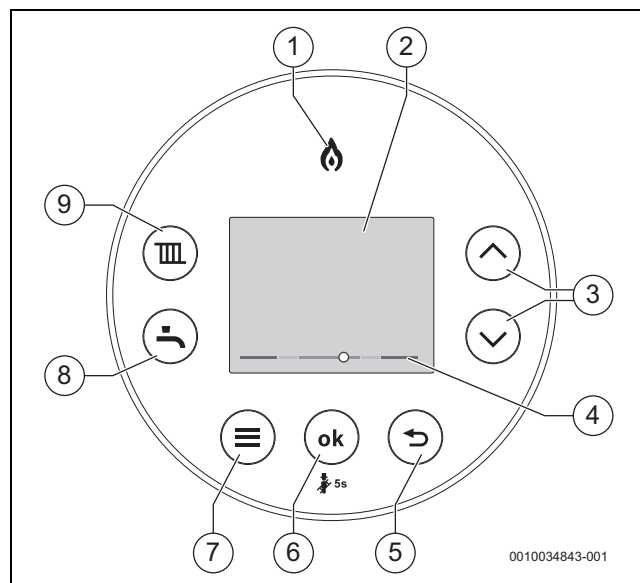


Fig. 2 Tableau de commande

- [1] Affichage du brûleur
- [2] Ecran
- [3] Touches ▲ et ▼
- [4] Affichage de la pression de l'eau de chauffage
- [5] Touche ↵
- [6] Touche OK
- [7] Touche menu
- [8] Touche ECS
- [9] Touche chauffage

3.3 Symboles à l'écran

Symbole	Explication
	Connexion Internet (accessoire)
	Connexion avec régulateur radio (accessoire)
	Chauffage en marche
	Chauffage arrêté
	Eau chaude sanitaire en marche
	ECS arrêté
	Code de diagnostic
	Programme congés
	Fonction nettoyage
	Régime manuel
	Consommation énergétique ¹⁾
	Consommation de gaz ¹⁾
	Consommation électrique ¹⁾

1) Les valeurs d'énergie affichées sont estimées sur la base des données internes de l'appareil. Dans des conditions réelles, de nombreux facteurs influencent la consommation énergétique et les valeurs d'énergie affichées diffèrent des valeurs d'énergie d'un compteur d'énergie. Les valeurs d'énergie sont uniquement données à titre indicatif et ne doivent pas être utilisées à des fins de facturation. Les valeurs d'énergie peuvent être utilisées pour comparer la consommation énergétique entre différents jours/différentes semaines/différents mois.

Tab. 1 Symboles à l'écran

3.4 Touche chauffage

La touche est utilisée, par exemple, pour définir la température de départ maximale. La température de départ maximale peut être réglée entre 30 °C et 82 °C ¹⁾. La température de départ actuelle est indiquée à l'écran.



Avec les chauffages par le sol, respecter la température de départ maximum admissible.

- ▶ Appuyer sur la touche . La température de départ maximum réglée s'affiche.
- ▶ Appuyer sur le bouton ▲ ou ▼ pour régler la température de départ maximum.

Température de départ	Exemple d'application
Approx. 50 °C	Chauffage par le sol
Approx. 65 °C ¹⁾	Système de chauffage par radiateur
Approx. 82 °C	Système de chauffage par convecteur

1) Dans certains cas, par exemple, lorsque les radiateurs sont de sous-dimensionnés ou que les domiciles sont mal isolés, des températures de départ supérieures peuvent être nécessaires ; cependant, veuillez consulter l'avis relatif aux risques de brûlures correspondant dans ce manuel.

Tab. 2 Température de départ maximum

- ▶ Le réglage est automatiquement enregistré après 2 secondes. Le symbole ✓ s'affiche rapidement.



AVERTISSEMENT

Risques d'accidents par brûlures!

- ▶ Cet appareil est fourni avec la commande chauffage (CH) réglée à environ 65 °C, c'est une température qui devrait convenir à la plupart des installations. Lorsque la chaudière passe du mode chauffage à production d'eau chaude (ECS), la température de l'eau chaude peut brièvement dépasser le point de consigne ECS si la température CH est plus élevée que la température ECS. Si la température CH est passée à plus de 65 °C, il est conseillé d'installer un mitigeur thermostatique en amont des points de soutirage (p. ex., avant la baignoire ou la douche) pour protéger les personnes vulnérables contre les brûlures.

3.5 Touche eau chaude sanitaire

- ▶ Appuyer sur la touche . La température de consigne d'eau chaude sanitaire s'affiche.
- ▶ Appuyer sur les touches ▲ ou ▼ pour régler la température ECS souhaitée.
- ▶ Le réglage est automatiquement enregistré après 2 secondes. Le symbole ✓ s'affiche rapidement.

Eau chaude sanitaire Eco/Confort

- ▶ Appuyer sur la touche . La température de départ maximum réglée s'affiche.
- ▶ Appuyer sur la touche **OK**. L'eau chaude sanitaire commute entre les fonctions **Eco** et **Confort** qui s'affichent à l'écran.

Fonctionnement

- Le mode **Eco** est une fonctionnalité d'économie d'énergie qui désactive la fonction de préchauffage. Le mode **ÉCO** est activé par défaut pendant le premier démarrage de l'appareil.
- En mode **Confort**, l'échangeur thermique d'eau chaude sanitaire est maintenu préchauffé pour réduire le temps nécessaire à l'alimentation en eau chaude du robinet.

Chauffage/Eau chaude sanitaire via programme horaire (accessoire Clé RF)



Si un programme horaire est disponible et que le mode chauffage/ECS est réglé sur **Auto**, appuyer sur la touche **ok** pour commuter sur **advance**. Les programmes horaires sont disponibles avec la Clé RF (accessoire).

Auto: le mode chauffage/ECS est activé ou désactivé en fonction des horaires programmés.

advance: commuter sur **advance** pour passer à la prochaine heure de mise en marche ou d'arrêt et activer ou désactiver directement le mode chauffage/ECS.

3.6 Commande du menu

Ouvrir et fermer le menu

- ▶ Appuyer sur la touche menu pour ouvrir le menu.
- ▶ Réappuyer sur la touche pour quitter le menu.

-ou-

- ▶ Appuyer sur la touche ↵.

Modifier les valeurs de réglage

- ▶ Appuyer sur la touche ▲ ou ▼ pour marquer une option.
- ▶ Sélectionner l'option avec la touche **ok**.
- ▶ Appuyer sur la touche ▲ ou ▼ pour modifier la valeur.
- ▶ Appuyer sur la touche **ok**. La nouvelle valeur est enregistrée.

Quitter le menu sans enregistrer les valeurs

- ▶ Appuyer sur la touche ↵.

3.7 Réglages dans le menu



Les réglages de base sont **imprimés en gras** dans le tableau suivant.

Option de menu	Description du fonctionnement
Mode chauffage	<ul style="list-style-type: none"> • Marche • Arrêt : le mode Chauffage est désactivé. Le symbole s'affiche à l'écran. • Auto:¹⁾ Activer le programme horaire. • Une fois:¹⁾ Le chauffage est activé de la première heure d'activation programmée à la dernière heure de désactivation programmée sans interruptions planifiées.
Mode ECS	<ul style="list-style-type: none"> • Confort : l'appareil est maintenu en permanence à la température de consigne. Les temps d'attente pour les prélèvements d'eau chaude sanitaire sont donc courts. Ainsi, l'appareil se met en marche même en l'absence d'utilisation d'eau chaude sanitaire. • Eco : le chauffage à la température de consigne ne se fait que lorsque de l'eau chaude sanitaire est prélevée. • Arrêt : la production d'eau chaude est désactivée. Le symbole s'affiche à l'écran.
Progr. hor. ECS ¹⁾	Programmeur de l'eau chaude : sélection du ou des jours de la semaine, programme quotidien et réglage du programmeur (→ 3.10 "Réglage du programme horaire", page 8) ¹⁾

1) La valeur maximum peut être réduite par le technicien de service.

Option de menu	Description du fonctionnement
Information	Le menu Information permet de sélectionner les valeurs actuelles et les états de fonctionnement activés de l'installation. Les modifications ne sont pas possibles. <ul style="list-style-type: none"> • Pression d'eau • Température ECS (température de l'eau chaude sanitaire) • En fct intemp. (régulation en fonction de la température extérieure) • Remplissage auto (remplissage automatique)²⁾ • Clé RF (accessoires pour la connexion Internet)
Conso. énerg. ³⁾	Conso. gaz <ul style="list-style-type: none"> • 24 dernières h • 30 derniers jours Conso. électr. <ul style="list-style-type: none"> • 24 dernières h • 30 derniers jours
Réglages	<ul style="list-style-type: none"> • Heure¹⁾ • Date¹⁾ • Sécurité enfants <ul style="list-style-type: none"> - Marche - Arrêt • Affichage <ul style="list-style-type: none"> - Désactiver après : régler la durée, après laquelle l'écran doit s'éteindre. - Luminosité • Eclair. touches (éclairage des touches) • Langue : modifier la langue du menu et les options.
Fct nettoyage	Aucune commande n'est possible pendant 15 s. L'écran affiche un compteur.
Mode manuel ⁴⁾	Sélectionner Marche et régler la température de départ de l'eau de chauffage souhaitée. <ul style="list-style-type: none"> • Marche • Arrêt

- 1) Uniquement disponible avec l'installation de Clé RF (accessoires).
- 2) Uniquement disponible avec le dispositif de remplissage automatique (accessoire).
- 3) Les valeurs énergétiques affichées sont des estimations basées sur les données internes de l'appareil. En conditions réelles, de nombreux facteurs influencent la consommation énergétique, c'est-à-dire que les valeurs énergétiques affichées diffèrent des valeurs énergétiques d'un compteur d'énergie. Les valeurs énergétiques sont fournies à titre indicatif et ne doivent pas être utilisées à des fins de facturation. Les valeurs énergétiques peuvent être utilisées pour comparer la consommation énergétique entre plusieurs jours/semaines/mois.
- 4) Permet de contrôler manuellement le chauffage en cas de perte du signal RF Clé RF (accessoire).

Tab. 3

3.8 Clé RF (accessoires)



La Clé RF permet des fonctions supplémentaires sur l'appareil (→ notice d'installation et d'utilisation de la Clé RF).

- ▶ Éteindre l'appareil.



S'assurer que le levier du mécanisme de verrouillage est en position déverrouillée [1] avant d'introduire la Clé RF.

- ▶ Insérer la Clé RF dans le boîtier [2].
- ▶ Tirer le levier [3] vers l'avant. La Clé RF est bloquée.

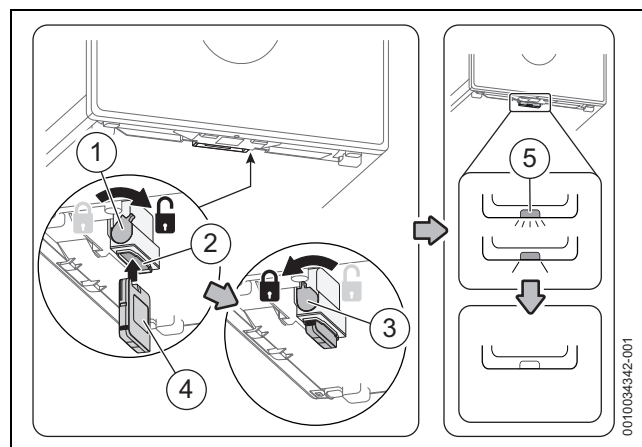


Fig. 3 Installation de la Clé RF

- ▶ Remettre l'appareil en marche. La LED [5] clignote en vert.
- ▶ Patienter jusqu'à ce que la LED soit jaune en continu.



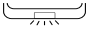

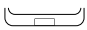
En fonctionnement normal, la LED s'éteint pour économiser de l'énergie.

Pour en savoir plus sur l'état de la LED → notice d'installation et d'utilisation de la Clé RF.

3.9 Clé LED

État Clé RF LED

La LED sur la Clé RF affiche différents états avec des couleurs clignotantes ou constantes.

Description des affichages LED	Exemple
Rouge clignotant : Défaut, par ex. pas de communication entre la Clé RF et l'appareil : ► Réinstaller la Clé RF, réinitialiser le dernier état en fonctionnement.	
Jaune clignotant : Pas de défaut, l'utilisateur est prié d'attendre.	
Vert clignotant : Pas de défaut, procédure d'initialisation en cours.	
Rouge constant : Défaut temporaire : ► Attendre le retour à l'état de fonctionnement normal.	
Jaune constant : Pas de défaut, heure et date non disponibles : ► Régler l'heure et la date sur l'appareil. -ou- ► Clé RF avec témoin de fonctionnement tactile : appuyer sur le témoin de fonctionnement tactile Clé RF pour démarrer le couplage.	
Vert constant : Pas de défaut, état de fonctionnement normal.	
LED Arrêt : Pas de défaut, mode économique ou appareil sans alimentation.	

Tab. 4 État LED


Pour de plus amples informations, veuillez vous référer à votre manuel du système de contrôle.

3.10 Réglage du programme horaire

Programme horaire




Régler le programme horaire pour le chauffage comme pour l'eau chaude sanitaire.

- Appuyer sur la touche .
- Sélectionner et confirmer le menu **Prog. hor. chauff.** ou Progr. hor. ECS.
- Sélectionner et confirmer le menu **Prog. horaire.** Les options de menu **Lu - Ve, Sa - Di, Lu ... Di** s'affichent.

Options de changement possibles :

- **Lu - Ve** pour modifier les heures de commutation de tous les jours de la semaine
- **Lu ... Di** pour modifier les heures de commutation de différents jours de la semaine
- **Sa - Di** pour modifier les heures de commutation des week-ends
- Sélectionner et confirmer l'option à modifier.
- Sélectionner et confirmer la saisie de temps à modifier.
- Appuyer sur la touche ▲ ou ▼ pour modifier l'heure.
- Appuyer sur la touche **OK**. La nouvelle heure est enregistrée. La prochaine saisie de temps est sélectionnée.



Pour ajouter un bloc d'heures de commutation supplémentaire, sélectionner +. Pour supprimer un bloc d'heures de commutation existant, sélectionner .

4 Désinfection thermique

Pour éviter toute contamination bactérienne du volume d'eau stocké de l'appareil/ de l'accessoire d'eau chaude sanitaire connecté, par exemple par les légionnelles, nous recommandons d'effectuer une désinfection thermique après un arrêt prolongé.

Vous pouvez programmer un régulateur de chauffage avec commande d'eau chaude sanitaire de telle sorte qu'une désinfection thermique ait lieu. Une personne qualifiée peut également effectuer la désinfection thermique.



PRUDENCE

Risque de brûlure :

Durant la désinfection thermique, l'eau chaude peut provoquer de graves brûlures.

- Utiliser la température d'eau chaude maximale possible uniquement pour la désinfection thermique.
- Informer les occupants des signes annonciateurs d'un risque éventuel d'ébullition.
- Procéder à la désinfection thermique en dehors des heures de service normales.
- Ne pas évacuer d'eau chaude sanitaire non mitigée.



Pour prévenir le risque d'ébullition et pour garantir de l'eau chaude mitigée, il est recommandé d'installer une vanne mélangeuse thermostatique au moment de l'utilisation (par ex. avant le robinet d'eau chaude de la baignoire ou de la douche).

Une désinfection thermique conforme concerne le système d'eau chaude sanitaire ainsi que les points de puisage.

- Régler la désinfection thermique dans le programme d'eau chaude sanitaire du régulateur de chauffage (→ notice d'utilisation du régulateur de chauffage).
- Fermer les points de puisage d'eau chaude sanitaire.
- Activer le mode continu de la pompe de bouclage d'eau chaude sanitaire qui peut être installée.
- Dès que la température maximale est atteinte, ouvrir successivement les points de puisage de l'eau chaude sanitaire, du point de puisage le plus proche au plus éloigné, et prélever l'eau chaude sanitaire jusqu'à ce que de l'eau chaude à 70 °C se soit écoulée pendant 3 minutes.
- Rétablir les réglages d'origine.

5 Mise hors service

5.1 Régler la protection antigel

AVIS

Dégâts sur l'installation dus au gel !

L'installation de chauffage risque de geler après une longue période (par ex. panne de secteur, coupure de l'alimentation électrique, alimentation défectueuse en combustible, panne de chaudière, etc.).

- ▶ S'assurer que l'installation de chauffage est en service en permanence (en particulier en cas de risque de gel).

Si vous laissez votre propriété inoccupée par temps froid, laissez votre programmeur extérieur sur constant et votre thermostat d'ambiance sur 12 °C.

6 Consignes pour économiser l'énergie

Chauffage économique

L'appareil a été conçu pour une consommation énergétique et une pollution faibles avec un confort élevé. L'alimentation du brûleur en combustible est régulée selon les besoins thermiques de l'habitation. Si les besoins diminuent, l'appareil continue de fonctionner en petite puissance. Le professionnel nomme ce principe régulation continue. Cette régulation continue permet de minimiser les variations de température et de répartir la chaleur de manière constante dans les pièces. Il est donc possible que l'appareil fonctionne longtemps tout en consommant moins de combustible qu'un appareil qui s'enclenche et s'arrête en permanence.

Régulation du chauffage

Pour une performance optimale de l'installation de chauffage, nous recommandons l'utilisation d'une régulation de chauffage avec appareil de régulation en fonction de la température ambiante ou extérieure et de robinets thermostatiques.

Robinets thermostatiques

Ouvrir complètement les robinets thermostatiques afin d'atteindre la température ambiante souhaitée. Augmenter la température ambiante souhaitée sur le régulateur si la température n'est pas atteinte après un certain temps.

Chauffage par le sol

Ne pas dépasser la valeur de la température de départ recommandée par le fabricant comme température de départ maximale. Nous recommandons l'utilisation d'un appareil de régulation en fonction de la température extérieure.

Aérer

Pendant l'aération des pièces, fermer les vannes thermostatiques et ouvrir complètement les fenêtres pendant une courte durée. Pour aérer, ne pas laisser la fenêtre en position oscillo-battante. Sinon, la chaleur s'échappe continuellement de la pièce sans améliorer significativement l'air ambiant.

Eau chaude sanitaire

Sélectionner toujours la température ECS au minimum. Un réglage faible au niveau du thermostat permet des économies d'énergie importantes. De plus, des températures ECS élevées provoquent un entartrage plus important et altèrent ainsi le fonctionnement de l'appareil (par ex. temps de chauffage plus longs ou quantités d'écoulement plus faibles).

Pompe de bouclage

Régler une éventuelle pompe de bouclage pour l'eau chaude sanitaire par un programme horaire selon les besoins individuels (par ex. le matin, à midi, le soir).

7 Défauts

7.1 Ouvrir / fermer le robinet gaz

- ▶ Tourner la poignée vers la gauche jusqu'à la butée. (poignée dans le sens du flux = ouvrir).
- ▶ Tourner la poignée vers la droite jusqu'à la butée. (poignée perpendiculaire au sens du flux = fermer).

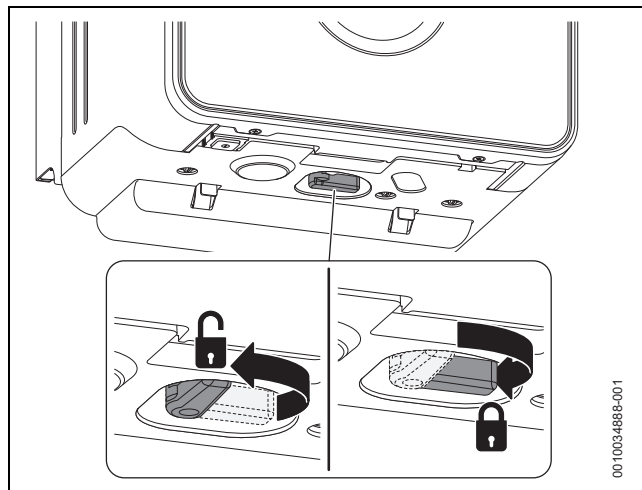


Fig. 4 Ouvrir / fermer le robinet gaz

7.2 Eliminer les défauts

La cause du défaut s'affiche de manière codée (par ex. code de défaut 228) et sous forme de texte.

- ▶ Arrêter puis redémarrer l'appareil.

-ou-

- ▶ Appuyer sur les touches ▲ et ▼ jusqu'à ce que **Reset** s'affiche. L'appareil se remet en marche et la température de départ est affichée.

Si un défaut ne peut pas être éliminé :

- ▶ Contacter une entreprise spécialisée ou le service après-vente.
- ▶ Indiquer le code de défaut affiché et les caractéristiques de l'appareil.

Caractéristiques techniques de l'appareil	
Désignation de l'appareil ¹⁾	
Numéro de série ¹⁾	
Date de la mise en service	
Installateur	

1) Les indications figurent sur la plaque signalétique placée dans le cadre-support du revêtement avant.

Tab. 5 Caractéristiques de l'appareil à transmettre en cas de défaut

7.3 Défaut 2980



PRUDENCE

Défaut 2980

- ▶ Si le défaut 2980 est visible sur l'écran de la chaudière, contacter immédiatement un chauffagiste qualifié. Ne pas tenter de remédier au défaut, sinon cela risque de causer un défaut grave lié à la sécurité. Le chauffage et l'eau chaude ne seront pas disponibles tant que le problème n'aura pas été résolu par un chauffagiste qualifié.

8 Entretien

⚠ Révision, nettoyage et maintenance

L'utilisateur est responsable de la sécurité de l'installation de chauffage et du respect de l'environnement.

Une révision, un nettoyage et une maintenance incorrects ou non effectués peuvent entraîner des dommages corporels voire un danger de mort ou des dommages matériels.

Nous recommandons de conclure un contrat de révision annuelle et de nettoyage et de maintenance personnalisé avec une entreprise qualifiée.

- ▶ Faire réaliser ces travaux exclusivement par une entreprise spécialisée qualifiée.
- ▶ Faire inspecter l'installation de chauffage au moins une fois par an par une entreprise qualifiée.
- ▶ Faire effectuer immédiatement les opérations nécessaires de nettoyage et de maintenance.
- ▶ Faire immédiatement éliminer tout défaut constaté sur l'installation de chauffage, indépendamment de la révision annuelle.

Nettoyer l'habillage

Ne pas utiliser de produits de nettoyage corrosifs ou caustiques.

- ▶ Essuyer l'habillage avec un chiffon humide.

Contrôler la pression de service de l'installation de chauffage

La pression de service s'élève à 1 à 2 bars en fonctionnement normal.

Si une pression de service supérieure est nécessaire, votre spécialiste vous fournira la valeur requise.

- ▶ Appuyer sur la touche **ok**.
La pression de service s'affiche.

Message de défaut : pression de service trop faible

Si la pression de service dans l'installation de chauffage passe sous la pression minimale réglée, l'écran affiche le message **LoPr => LO.X bar**. La pression de service est trop faible.

- ▶ Remplir l'installation de chauffage.

Si la pression de service dans l'installation de chauffage descend en-dessous de 0,3 bar, l'écran affiche le message **LoPr** alternativement avec la pression de service. L'installation de chauffage est donc bloquée.

- ▶ Remplir l'installation de chauffage.

Rajouter de l'eau de chauffage

L'alimentation en eau de chauffage est différente sur chaque installation. Demandez donc à votre installateur de vous montrer la marche à suivre.

AVIS

Dommages matériels dus à des variations de température importantes !

En rajoutant de l'eau de chauffage froide dans une chaudière chaude, les chocs thermiques peuvent provoquer des fissures.

- ▶ Ne remplir l'installation de chauffage qu'à froid. Température de départ maximale 40 °C.

La **pression maximale** de 3 bars, pour la température la plus élevée de l'eau de chauffage, ne doit pas être dépassée (la soupape de sécurité s'ouvre).

- ▶ Tirer le levier vers le bas pour commencer l'opération de remplissage.
- ▶ Relâcher le levier lorsque la pression désirée est atteinte.

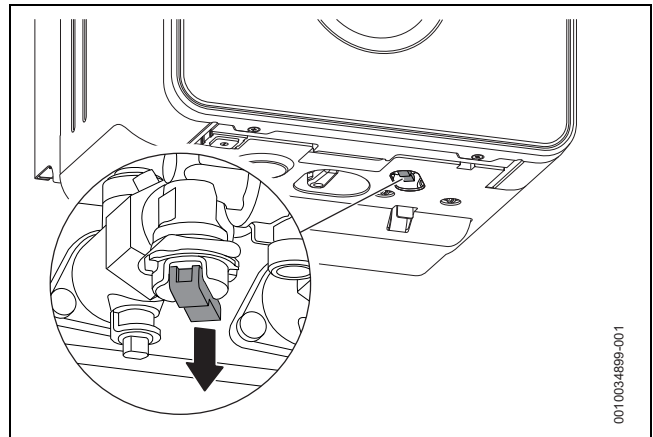


Fig. 5

Purger les radiateurs

Si les radiateurs ne chauffent pas de manière identique :

- ▶ Purger les radiateurs.

9 Consommation d'énergie

9.1 Caractéristiques du produit relatives à la consommation énergétique

Les caractéristiques du produit ci-dessous respectent les exigences des directives UE n° 811/2013, 812/2013, 813/2013 et 814/2013 complétant la directive (UE) 2017/1369.

Caractéristiques du produit	Symbole	Unité	7716704735	7716704734
Type de produit	–	–	N GVA iC 18-25	N GVA iC 22 -30
Chaudière à condensation	–	–	✓	✓
Chaudière basse température	–	–	✗	✗
Chaudière de type B1	–	–	✗	✗
Chauffage d'appoint à cogénération	–	–	✗	✗
Équipé d'un dispositif de chauffage d'appoint ?	–	–	–	–
Chaudière mixte	–	–	✓	✓
Puissance thermique nominale	P_{rated}	kW	18	22
Efficacité énergétique saisonnière pour le chauffage des locaux	η_s	%	94	94
Classe d'efficacité énergétique	–	–	A	A
Puissance thermique utile				
À puissance thermique nominale et régime haute température ¹⁾	P_4	kW	18	22
À 30 % de la puissance thermique nominale et régime basse température ²⁾	P_1	kW	6,1	7,4
Rendement utile				
À puissance thermique nominale et régime haute température ¹⁾	η_4	%	88,1	88,2
À 30 % de la puissance thermique nominale et régime basse température ²⁾	η_1	%	99,1	99,1
Consommation d'électricité auxiliaire				
À pleine charge	e_{max}	kW	0,025	0,035
En charge partielle	e_{min}	kW	0,011	0,012
En mode veille	P_{SB}	kW	0,002	0,002
Autres caractéristiques				
Pertes thermiques en régime stabilisé	P_{stby}	kW	0,065	0,065
Consommation électrique du brûleur d'allumage	P_{ign}	kW	0	0
Émission d'oxyde d'azote (uniquement pour le gaz et le fioul)	NO_x	mg/kWh	37	37
Consommation énergétique annuelle	Q_{HE}	kWh	15278	18889
Consommation énergétique annuelle	Q_{HE}	GJ	55	68
Niveau de puissance acoustique, à l'intérieur	L_{WA}	dB	43	44
Autres caractéristiques des chauffages mixtes				
Profil de soutirage déclaré	–	–	XL	XL
Rendement énergétique du chauffage d'eau	η_{wh}	%	85	85
Classe de rendement énergétique du chauffage d'eau	–	–	A	A
Consommation quotidienne d'électricité (conditions climatiques moyennes)	$Q_{\text{élec}}$	kWh	0,180	0,173
Consommation annuelle d'électricité	CAE	kWh	40	38
Consommation journalière de combustible	$Q_{\text{com-bustible}}$	kWh	22,896	22,908
Consommation annuelle de combustible	CAF	GJ	18	18
Indication de la capacité à travailler uniquement pendant les heures creuses	–	–	✗	✗
Autres profils de soutirage	–	–	–	–
Constante de refroidissement	S	W	–	–
Volume de stockage	V	l	–	–
Volume de stockage non solaire (Vbu)	Vbu	l	–	–

1) Un régime de température élevé équivaut à une température de retour de 60 °C en entrée et une température d'alimentation de 80 °C en sortie de la chaudière.

2) Un régime basse température représente une température de retour de 30 °C pour les chaudières à condensation, de 37 °C pour les chaudières basse température et de 50 °C pour les autres types de chaudière.

Tab. 6 Caractéristiques du produit relatives à la consommation énergétique mégalis

10 Protection de l'environnement et recyclage

La protection de l'environnement est un principe de base du groupe Bosch. Nous accordons une importance égale à la qualité de nos produits, à leur rentabilité et à la protection de l'environnement. Les lois et prescriptions concernant la protection de l'environnement sont strictement observées. Pour la protection de l'environnement, nous utilisons, tout en respectant les aspects économiques, les meilleurs technologies et matériaux possibles.

Emballages

En matière d'emballages, nous participons aux systèmes de mise en valeur spécifiques à chaque pays, qui visent à garantir un recyclage optimal. Tous les matériaux d'emballage utilisés respectent l'environnement et sont recyclables.

Appareils usagés

Les appareils usés contiennent des matériaux qui peuvent être réutilisés. Les composants se détachent facilement. Les matières synthétiques sont marquées. Ceci permet de trier les différents composants en vue de leur recyclage ou de leur élimination.

Appareils électriques et électroniques usagés



Ce symbole signifie que le produit ne doit pas être éliminé avec les autres déchets, mais doit être acheminé vers des points de collecte de déchets pour le traitement, la collecte, le recyclage et l'élimination.

Le symbole s'applique aux pays concernés par les règlements sur les déchets électroniques, par ex. la « Directive européenne 2012/19/CE sur les appareils électriques et électroniques usagés ». Ces règlements définissent les conditions-cadres qui s'appliquent à la reprise et au recyclage des appareils électroniques usagés dans certains pays.

Comme les appareils électroniques peuvent contenir des substances dangereuses, ils doivent être recyclés de manière responsable pour réduire les éventuels dommages environnementaux et risques pour la santé humaine. De plus, le recyclage des déchets électroniques contribue à préserver les ressources naturelles.

Pour de plus amples informations sur l'élimination écologique des appareils électriques et électroniques usagés, veuillez contacter l'administration locale compétente, les entreprises chargées de l'élimination des déchets ou les revendeurs, auprès desquels le produit a été acheté.

Des informations complémentaires sont disponibles ici : www.weee.bosch-thermotechnology.com/

Piles

Les piles ne doivent pas être recyclées avec les ordures ménagères. Les piles usagées doivent être collectées dans les systèmes de collecte locale.

11 Déclaration de protection des données



Nous, [FR] elm.leblanc S.A.S., 124-126 rue de Stalingrad, 93711 Drancy Cedex, France, [BE] Bosch Thermotechnology n.v./s.a., Zandvoortstraat 47, 2800 Mechelen, Belgique, [LU] Ferroknepper Buderus S.A., Z.I. Um Monkeler, 20, Op den Drieschen, B.P.201 L-4003 Esch-sur-Alzette,

Luxembourg, traitons les informations relatives au produit et à son installation, l'enregistrement du produit et les données de l'historique du client pour assurer la fonctionnalité du produit (art. 6 (1) phrase 1 (b) du RGPD), pour remplir notre mission de surveillance et de sécurité du produit (art. 6 (1) phrase 1 (f) RGPD), pour protéger nos droits en matière de garantie et d'enregistrement de produit (art. 6 (1) phrase 1 (f) du RGPD), pour analyser la distribution de nos produits et pour fournir des informations et des offres personnalisées en rapport avec le produit (art. 6 (1) phrase 1 (f) du RGPD). Pour fournir des services tels que les services de vente et de marketing, la gestion des contrats, le traitement des paiements, la programmation, l'hébergement de données et les services d'assistance téléphonique, nous pouvons exploiter les données et les transférer à des prestataires de service externes et/ou à des entreprises affiliées à Bosch. Dans certains cas, mais uniquement si une protection des données appropriée est assurée, les données à caractère personnel peuvent être transférées à des destinataires en dehors de l'Espace économique européen. De plus amples informations sont disponibles sur demande. Vous pouvez contacter notre responsable de la protection des données à l'adresse suivante : Data Protection Officer, Information Security and Privacy (C/ISP), Robert Bosch GmbH, Postfach 30 02 20, 70442 Stuttgart, ALLEMAGNE.

Vous avez le droit de vous opposer à tout moment au traitement de vos données à caractère personnel conformément à l'art. 6 (1) phrase 1 (f) du RGPD pour des motifs qui vous sont propres ou dans le cas où vos données personnelles sont utilisées à des fins de marketing direct. Pour exercer votre droit, contactez-nous via l'adresse [FR] privacy.ttfr@bosch.com, [BE] privacy.ttbe@bosch.com, [LU] DPO@bosch.com. Pour de plus amples informations, veuillez scanner le QR code.

12 Terminologie

Pression de service

La pression de service est la pression de l'installation de chauffage.

Appareil à condensation

La chaudière à condensation utilise non seulement la chaleur produite lors de la combustion, en tant que température mesurable des fumées, mais également la chaleur supplémentaire provenant de la vapeur d'eau. C'est pourquoi, une chaudière à condensation a un rendement particulièrement élevé.

Production instantanée

L'eau se réchauffe en circulant dans l'appareil. La capacité de puisage maximale est disponible rapidement sans délai d'attente ni interruption nécessaire au réchauffement.

Régulation de chauffage

Elle assure la régulation automatique de la température de départ en fonction de la température extérieure (pour les régulations en fonction de la température extérieure) ou de la température ambiante en liaison avec un programme horaire.

Retour chauffage

Le retour chauffage est le tube dans lequel retourne l'eau de chauffage en provenance des surfaces de chauffe et en direction de la chaudière, avec une température plus faible.

Départ chauffage

Le départ chauffage est le tube dans lequel circule l'eau de chauffage depuis la chaudière en direction des surfaces de chauffe, avec une température plus élevée.

Eau de chauffage

L'eau de chauffage est l'eau utilisée pour remplir l'installation de chauffage.

Vanne thermostatique

La vanne thermostatique est un régulateur mécanique de température garantissant, via une vanne et en fonction de la température ambiante, un débit plus faible ou plus élevé de l'eau de chauffage permettant de maintenir la température à une valeur constante.

Siphon

Le siphon est un coupe-odeur permettant d'évacuer l'eau provenant d'une soupape de sécurité.

Température départ

Température de l'eau de chauffage réchauffée qui circule depuis le générateur de chaleur en direction des surfaces de chauffe.

Pompe de bouclage

La pompe de bouclage permet à l'eau chaude sanitaire de circuler entre le ballon et les points de puisage. L'eau chaude sanitaire est ainsi disponible immédiatement aux points de puisage.





Informations Consommateurs

❶ **Votre nouvelle chaudière est accompagnée des documents suivants :**

- la notice d'utilisation,
- les conditions de garantie et la carte de validation de la garantie à retourner, dûment remplie par vos soins, à elm.leblanc.

❷ Votre appareil vous donnera encore plus de satisfaction et conservera son meilleur rendement si vous le faites entretenir régulièrement. Aussi, nous vous recommandons vivement de souscrire un **contrat d'entretien**.

❸ Pour connaître les adresses de notre réseau après-vente, contactez-nous au numéro ci-dessous. Nous vous indiquerons les coordonnées des services après-vente agréés les plus proches de votre domicile.



elm.leblanc

L'innovation au cœur de votre bien-être

elm.leblanc - siège social et usine :

124-126 rue de Stalingrad - F-93711 Drancy CEDEX

0 820 00 6000 Service 0,12 €/min
+ prix appel

Une équipe de spécialistes à votre service :

7 jours sur 7 et 24 h sur 24 h

Suivez-nous sur



www.elmleblanc.fr