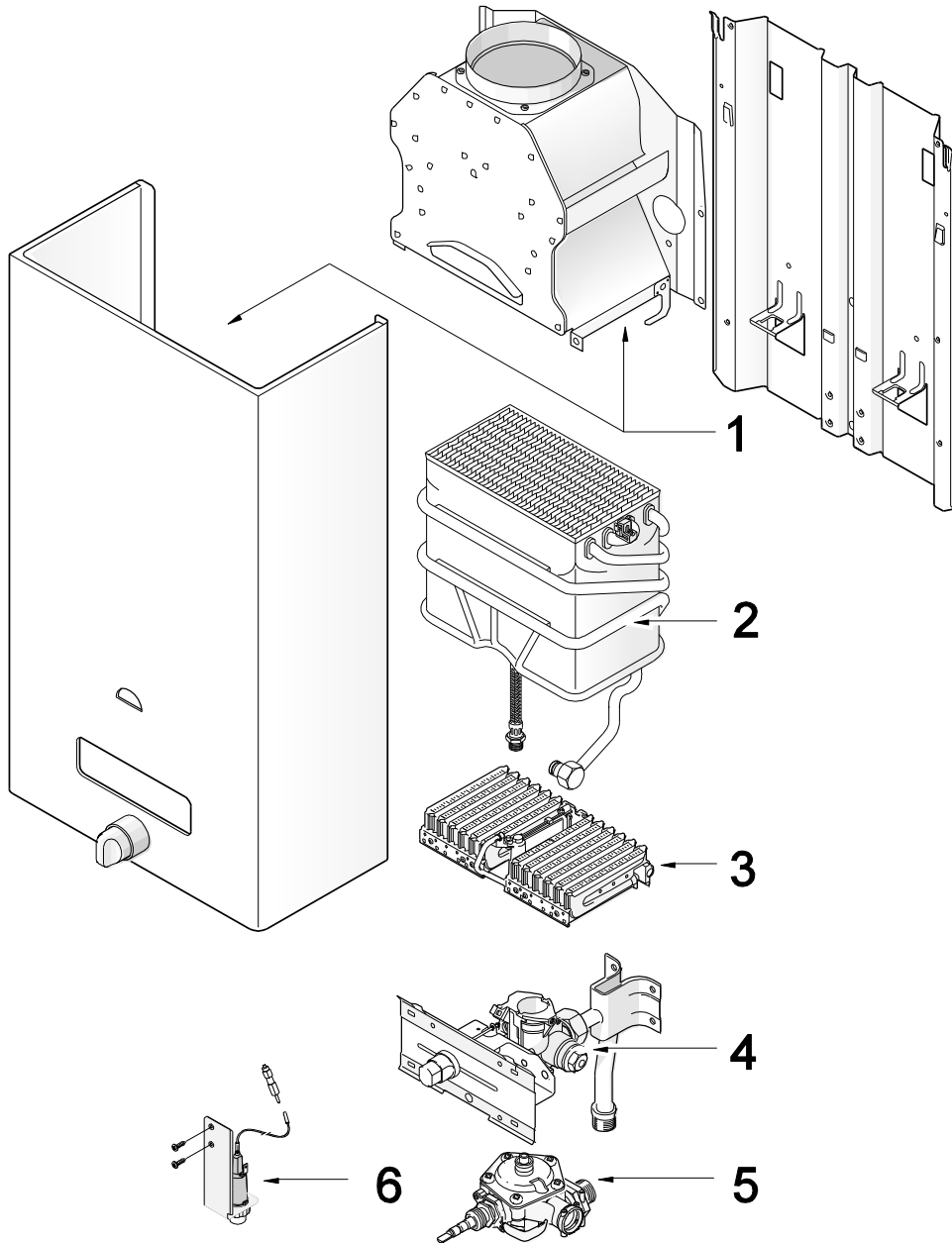


# LM 10 / 13 / 16...



6720902378.AA JF



**[de] Wichtige Hinweise zur Installation/Montage**

Die Installation/Montage muss durch eine für die Arbeiten zugelassene Fachkraft unter Beachtung der geltenden Vorschriften erfolgen.

**[en] Important notes on installation/assembly**

The installation/assembly must be carried out by a professional who is authorised to do the work, and with due regard to the relevant regulations.

**[fr] Instructions importantes pour l'installation/le montage**

L'installation/le montage doit être effectué(e) par un spécialiste qualifié pour les opérations concernées et dans le respect des prescriptions applicables.

**[bg] Важни указания във връзка с инсталацията/монтажа**

Инсталацията/монтажът трябва да се извършва от лицензиран за работите специалист в съответствие с приложимите разпоредби.

**[cs] Důležité pokyny k instalaci/montáži**

Instalaci/montáž musí při dodržení platných předpisů provést odborný pracovník s příslušným oprávněním pro tyto práce.

**[da] Vigtige anvisninger til installationen/monteringen**

Installationen/monteringen skal foretages af en godkendt installatør under overholdelse af de gældende forskrifter.

**[el] Σημαντικές υποδείξεις για την εγκατάσταση/συναρμολόγηση**

Η εγκατάσταση/συναρμολόγηση πρέπει να πραγματοποιείται από εξουσιοδοτημένο για τις εργασίες αυτές τεχνικό προσωπικό, το οποίο θα πρέπει να φροντίζει ώστε να τηρούνται οι ισχύουσες διατάξεις.

**[es] Indicaciones importantes para instalación/montaje**

La instalación/el montaje lo debe realizar personal especializado autorizado para los trabajos, respetando las prescripciones vigentes.

**[et] Olulised juhised paigaldamiseks/montaažiks**

Paigaldamist/montaaži tohib läbi viia selleks volitusi omav spetsialist, arvestades kehtivaid nõudeid.

**[fi] Belangrijke aanwijzingen betreffende de installatie/montage**

De installatie/montage moet worden uitgevoerd door een voor de werkzaamheden geautoriseerde installateur. Hij moet rekening houden met de geldende voorschriften.

**[fi] Tärkeitä asennus- ja kokoonpano-ohjeita**

Näihin töihin hyväksytyn ammattiasentajan pitää suorittaa asennus- ja kokoonpanotyöt voimassa olevien määräysten mukaisesti.

**[hu] Fontos tudnivalók az installáláshoz/szereléshez**

Az installálást/szerelést egy, a munkákra felhatalmazott szakembernek kell végeznie, az érvényes előírások figyelembevételével.

**[it] Avvertenze importanti per l'installazione/il montaggio**

L'installazione/il montaggio deve aver luogo ad opera di una ditta specializzata ed autorizzata in osservanza delle disposizioni vigenti.

**[he] מניפולציות חיוניות לביצועות התקנת/הרכבת המוצר**

התקנת/הרכבת המוצר חייבת להיעשות על ידי מומחה מוסמך, המעריך את התנאים ומוקדם מראש, ומקפיד על כללי הבטיחות.

**[lt] Svarbios instaliavimo ir (arba) montavimo nuorodos**

Instaliuoti ir montuoti, laikantis galiojančių taisyklių, leidžiama kvalifikuotiems specialistams, kurie buvo įgalioti šiems darbams atlikti.

**[lv] Svarīgi norādījumi par iekārtas uzstādīšanu / montāžu**

Iekārtas uzstādīšanu/montāžu ir jāveic specializētam sertificētam speciālistam, ievērojot spēkā esošos noteikumus.

**[nl] Belangrijke aanwijzingen betreffende de installatie/montage**

De installatie/montage moet worden uitgevoerd door een voor de werkzaamheden geautoriseerde installateur rekening houdend met de geldende voorschriften.

**[no] Viktig informasjon om installasjon/montering**

Installasjonen/monteringen skal gjennomføres av autoriserte installatører, og gjeldende forskrifter skal følges.

**[pl] Ważne wskazówki dotyczące instalacji/montażu**

Instalacja /montaż muszą być wykonane przez uprawnionego do tego rodzaju prac specjalistę przy zachowaniu obowiązujących przepisów.

**[pt] Indicações importantes relativas à instalação/montagem**

A instalação/montagem deve ser efetuada por um técnico especializado com qualificações para estes trabalhos, tendo em atenção os regulamentos em vigor.

**[ro] Indicații importante privind instalarea/montajul**

Instalarea/montajul trebuie realizate de către un specialist autorizat pentru lucrările respective, respectându-se prescripțiile valabile.

**[ru] Важные указания по подключению/монтажу**

Подключение/монтаж должны выполнять специалисты, имеющие допуск к выполнению таких работ, при соблюдении действующих норм и правил.

**[sk] Dôležité pokyny týkajúce sa inštalácie/montáže**

Inštaláciu/montáž musí realizovať odborník s oprávnením na výkon týchto prác, pričom musí dodržiavať platné predpisy.

**[sl] Pomembni napotki za namestitvev/montažo**

Namestitvev/montažo mora izvesti strokovnjak, pristojen za tovrstna dela, ob upošte vanju veljavnih predpisov.

**[sr] Važna uputstva za ugradnju i montažu**

Ugradnju i montažu moraju da obave samo stručna lica ovlašćena za izvođenje takvih radova koja će poštovati važeće propise.

**[sv] Viktiga anvisningar för installation/montering**

Installationen/monteringen måste utföras av en behörig och fackkunnig person enligt gällande föreskrifter.

**[tr] Kurulum/Montaj ile ilgili önemli uyarılar**

Kurulum/Montaj çalışmaları sadece yetkili bayiler tarafından aşağıda belirtilen talimatlar dikkate alınarak yapılmalıdır.

**[uk] Важливі вказівки щодо установки/монтажу**

Установку/монтаж мають здійснювати фахівці, що мають дозвіл на проведення цих робіт, із дотримання чинних приписів.

**[zh] 安装方面的重要提示**

必须由受到许可承担该项工作的专业人员遵照相关法规进行安装。

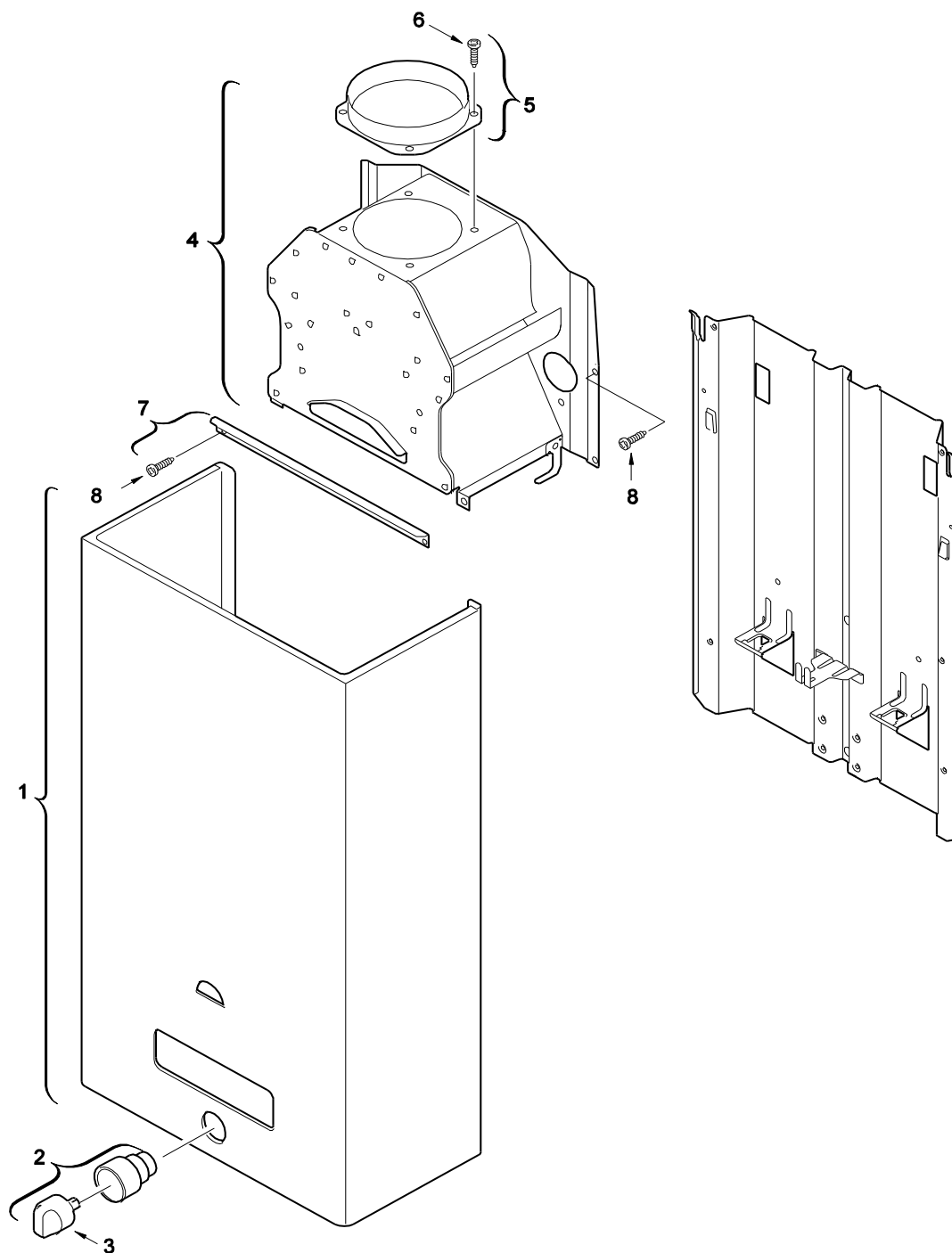
**[ar] ملاحظات هامة للتركيب/التجميع**

يجب أن يتم التركيب/التجميع من قبل متخصص مصرح له بالعمل، مع مراعاة اللوائح السارية.

**[fa] تذکرات مهم درباره نصب/مونتاژ**

نصب/مونتاژ باید توسط فردی حرفه ای که مجاز به انجام این کار است، و همچنین با توجه کامل به مقررات مربوطه انجام شود.

Lista parti di ricambio  
Liste des pièces de rechange



6720902379.AA.JF

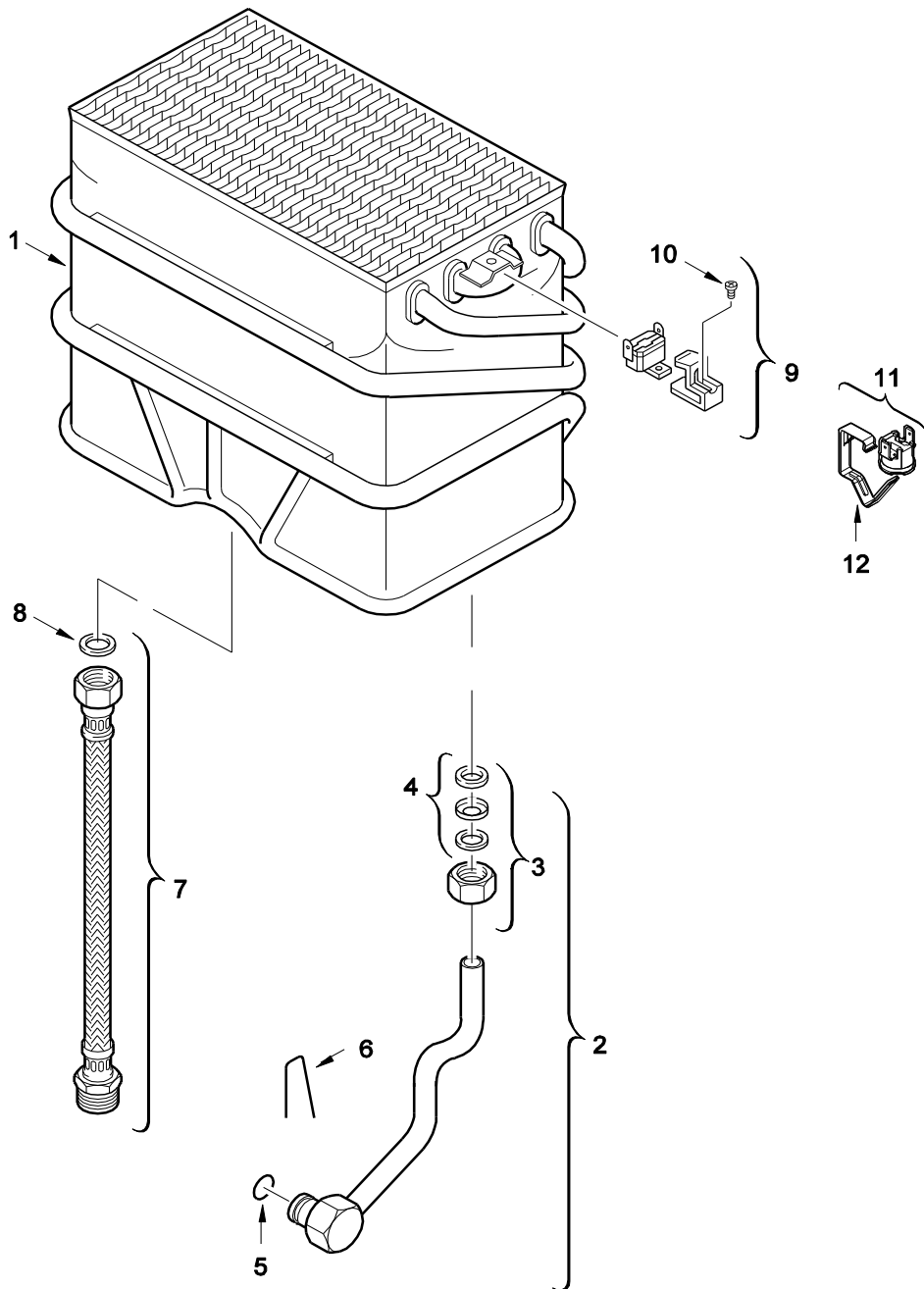
Mantello  
Habillage

1

LM 10 / 13 / 16...



Lista parti di ricambio  
 Liste des pièces de rechange



6720902342.AB.JF

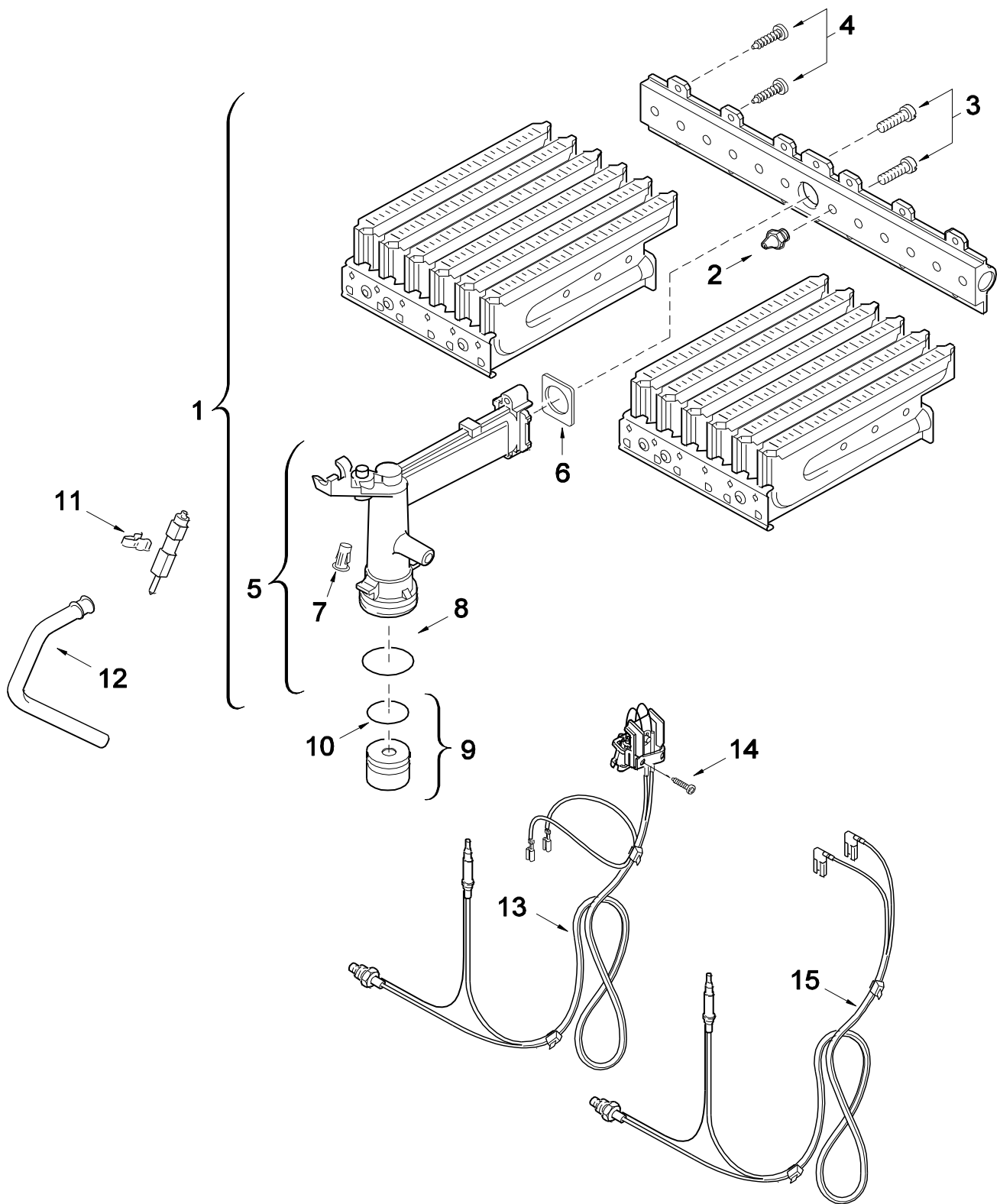
Corpo interno  
 Corps interieur

LM 10 / 13 / 16...

2



Lista parti di ricambio  
 Liste des pièces de rechange



6720802380.AA JF

Bruciatore  
 Brûleur

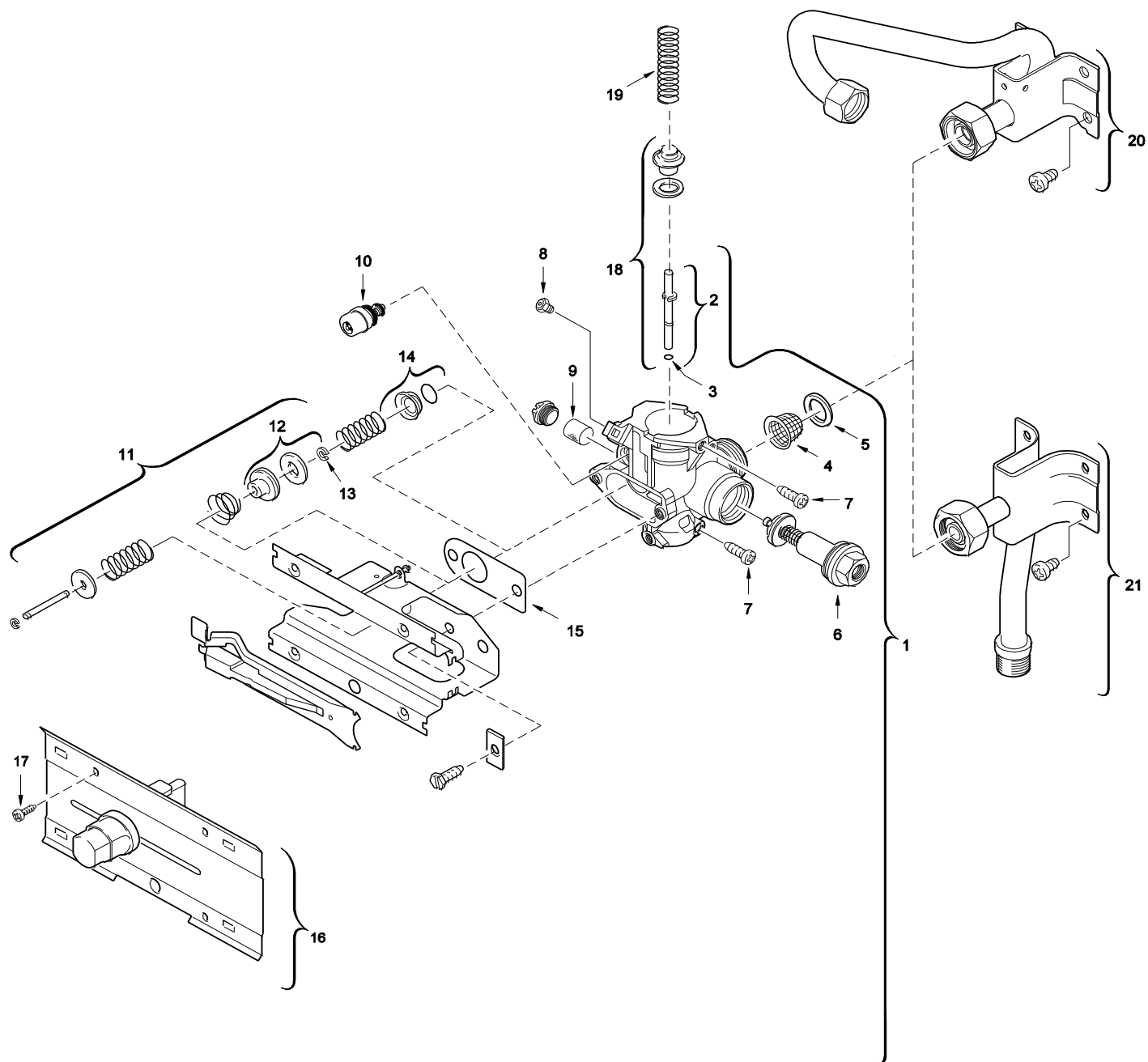
**3**

LM 10 / 13 / 16...





Lista parti di ricambio  
Liste des pièces de rechange



6720902381.AA JF

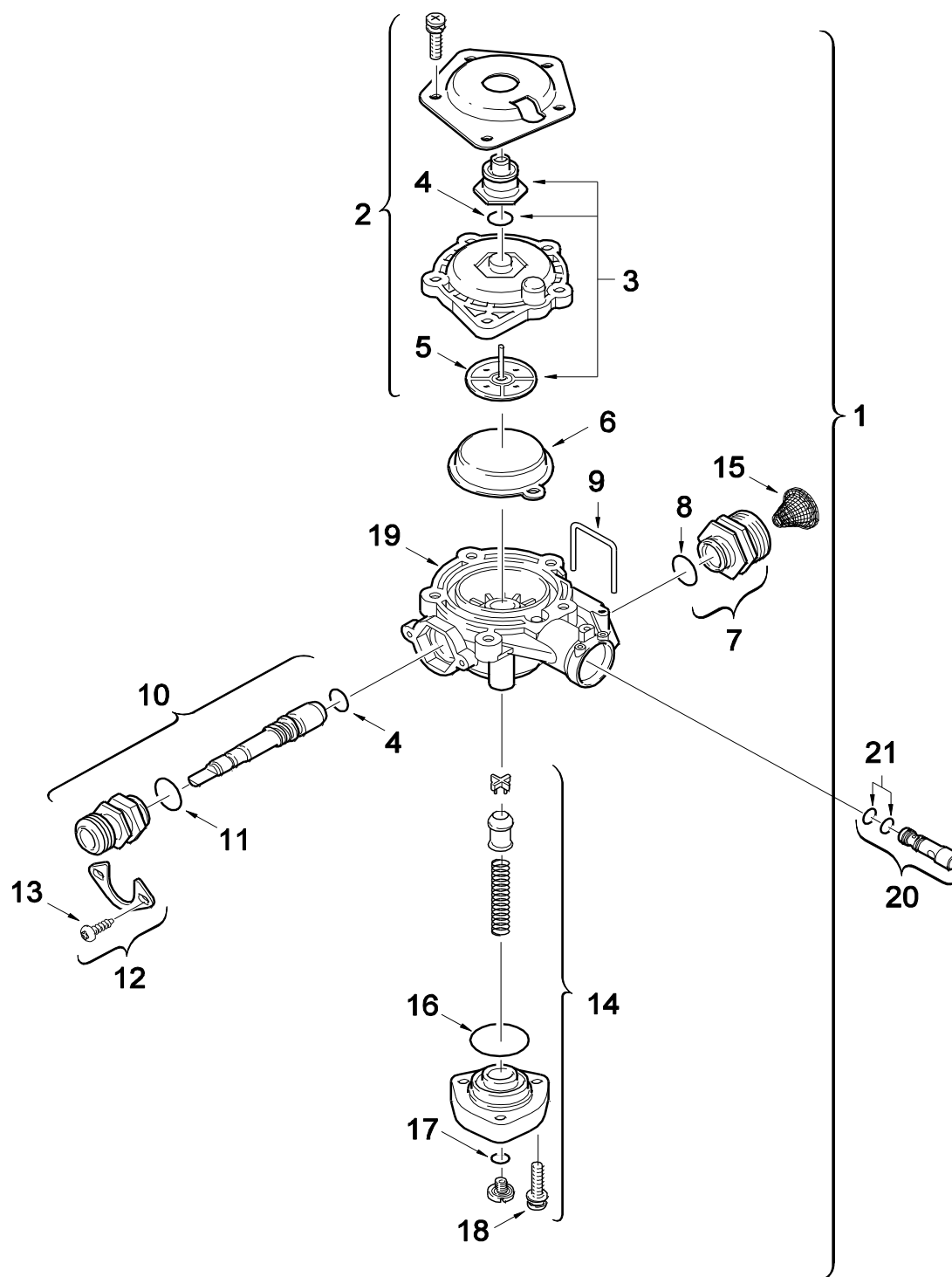
Gruppo gas  
Bloc gaz

LM 10 / 13 / 16...

4



Lista parti di ricambio  
 Liste des pièces de rechange



6720902166.AA.JF

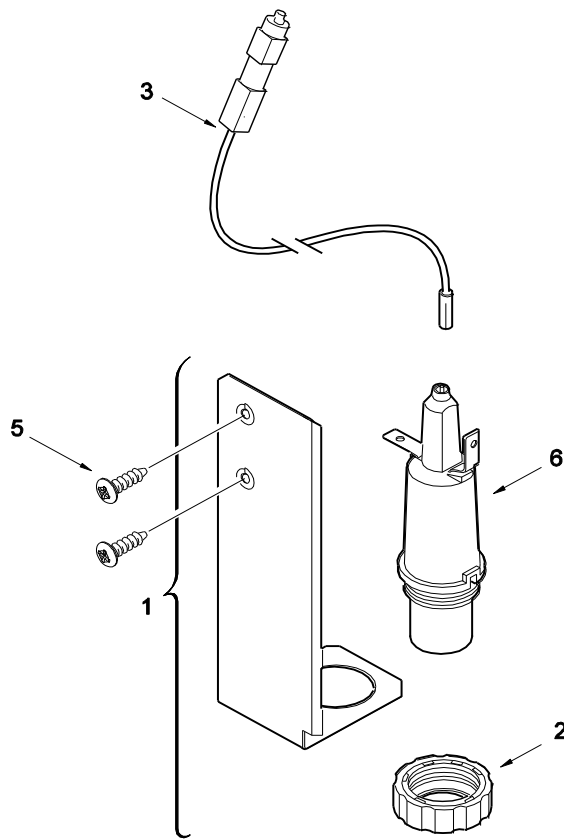
Gruppo acqua prelievo a dist.in plastica  
 Robinet d'eau à distance (plastique)

LM 10 / 13 / 16...

5



Lista parti di ricambio  
Liste des pièces de rechange



6720902339.AB JF

Accenditore piezo  
Allumeur Piezo

**6**

LM 10 / 13 / 16...



**Traduzione delle descrizioni  
Liste des traductions**

Pos	Denomination
<b>1</b>	<b>Groupe de construction</b>
1	Habillage
2	Manette sèlecteur de débit eau
3	Manette sèlecteur de débit eau
4	Anti-refouleur
4	Coupe tirage antirefouleur
4	Anti-refouleur
5	Raccord buse de fumée Ø110
5	Buse Dia 130
5	Buse Dia Ø125
6	Vis (10x)
7	Equerre
8	Vis M4,8x9,5 (10x)
<b>2</b>	<b>Groupe de construction</b>
1	Corps de chauffe
2	Tube entree sanitaire
3	Raccord
4	Sachet de joints
5	O-ring (10x)
6	Epingle (10x)
7	Tube flexible eau chaude
8	Joint (10x)
9	Limiteur de température110°C
10	Vis (10x)
11	Limiteur de température
12	Clip (10x)
<b>3</b>	<b>Groupe de construction</b>
1	Brûleur
2	Injecteur (125) (10x)
2	Injecteur (120) (10x)
2	Injecteur (74) (10x)
2	Injecteur (72) (10x)
2	Injecteur (71) (10x)
3	Vis (10x)
4	Vis M3,5x10 (10x)
5	Raccord
6	Joint (10x)
7	Douille (10x)
8	O-ring (10x)
9	Diaphragme (5.2)
9	Diaphragme (4.7)
9	Diaphragme (9.8)
9	Diaphragme (4.61)
9	Diaphragme (5.5)
10	O-ring (10x)
11	Clip (10x)
12	Veilleuse
13	Controle d'évacuation des gaz brûlés
14	Vis (10x)
15	Thermocouple
	TRANSF.LM16 B->N ITALIE
	TRANSF.LM10 B->N ITALIE
	Kit de transformation de gaz 23>31
<b>4</b>	<b>Groupe de construction</b>
1	Bloc gaz
2	Tige du clapet
3	O-ring (10x)



**Traduzione delle descrizioni  
Liste des traductions**

Pos	Denomination
4	Filtre gaz (10x)
5	Joint (10x)
6	Tête magnétique
7	Vis (10x)
8	Injecteur de veilleuse(1)
8	Injecteur de veilleuse (2)
9	Filtre de veilleuse (10x)
10	Soupape gaz
11	Support interrupteur
12	Siège de soupape
13	Circlips (10x)
14	Siège de soupape
15	Joint (10x)
16	Plaque de guidage
17	Vis (10x)
18	Soupape gaz (234)
18	Soupape gaz (198)
18	Soupape gaz (200)
18	Soupape gaz (235)
19	Ressort
20	Tube gaz
21	Tube arrivée gaz
21	Tuyau d'arrivée gaz
<b>5</b>	<b>Groupe de construction</b>
1	Robinet d'eau
2	Couvercle
3	Douille
4	O-ring (10x)
5	Plat de membrane
6	Membrane (10x)
7	Douille
8	O-ring (10x)
9	Epingle (10x)
10	Vis de réglage
11	O-ring (10x)
12	Plaque d'appui
13	Vis (10x)
14	Régleur de débit eau
15	Filtre eau (10x)
16	O-ring (10x)
17	O-ring (10x)
18	Vis (10x)
19	Partie eau
20	Venturi (33 S)
20	Venturi (39 S)
20	Venturi (44 S)
21	O-ring (10x)
<b>6</b>	<b>Groupe de construction</b>
1	Allumeur Piezo complet
2	Ecrou (10x)
3	Bougie d'allumage avec câble
5	Vis (10x)
6	Allumeur Piezo





