

**VUES
EN ECLATE**

**ACLEA
ET
ACLEA V.M.C.**

cl

Edition : JANVIER 1998

 **e.i.m. leblanc**

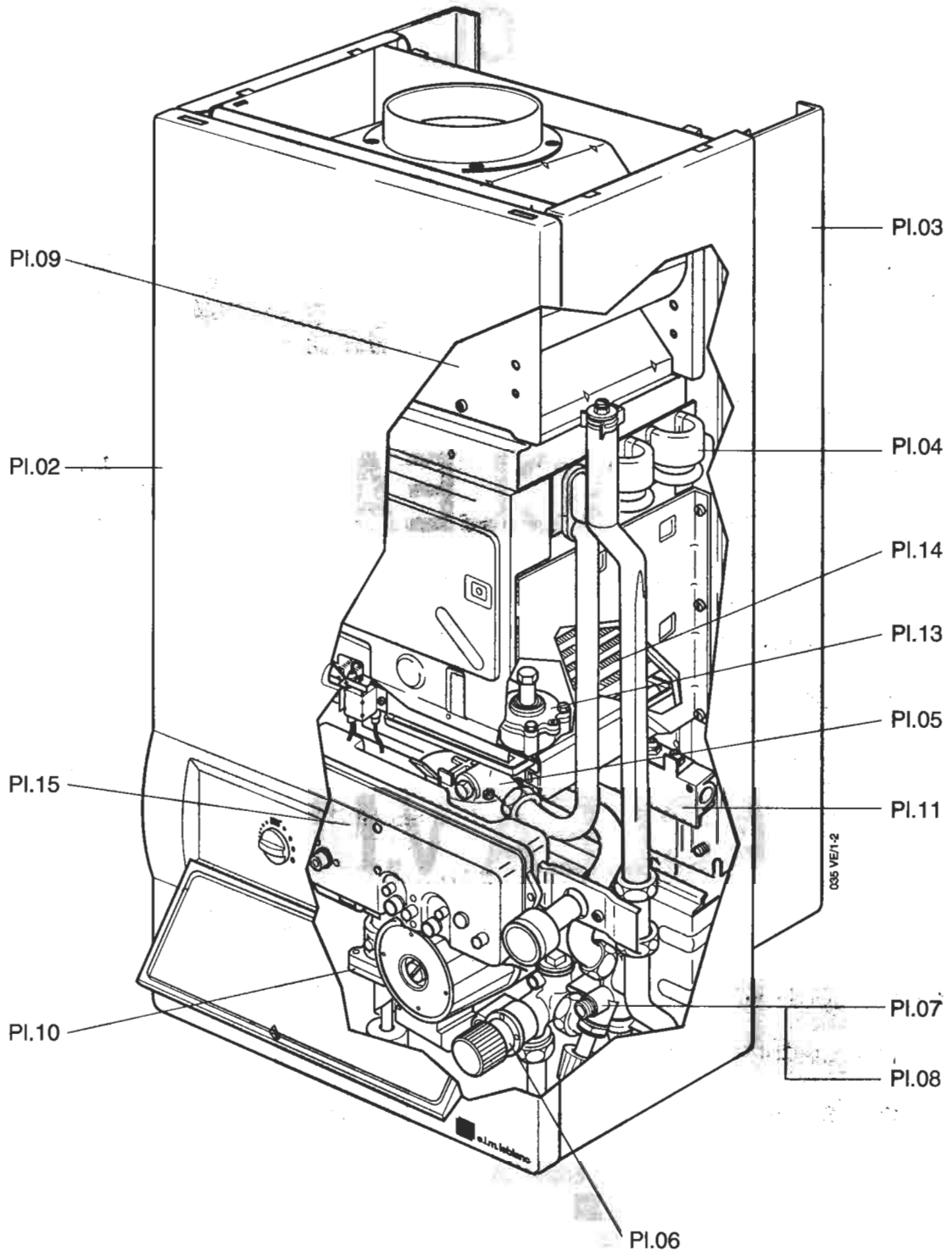


Planche 01 - CHAUDIERE ACLEA - VUE GENERALE

TABLE DES PLANCHES

	Pages
Planche 01 - CHAUDIERE ACLEA - VUE GENERALE	1-2
Planche 02 - HABILLAGE	2-2
Planche 03 - DOSSERET ET VASE	2-4
Planche 04 - CIRCUIT EAU - CORPS DE CHAUFFE (Implantation de la robinetterie)	2-6
Planche 05 - CIRCUIT EAU - VALVE EAU - POUTRE - BOITIER DE MODULATION	2-8
Planche 06 - CIRCUIT EAU - DEPART ET RETOUR CHAUFFAGE	2-10
Planche 07 - CIRCUIT EAU - ENTREE ET SORTIE SANITAIRE	2-12
Planche 08 - CIRCUIT DE REMPLISSAGE	2-14
Planche 09 - TOLERIE INTERIEURE, CHAMBRE DE COMBUSTION	2-16
Planche 10 - CIRCUIT GAZ - ARRIVEE GAZ	2-18
Planche 11 - CIRCUIT GAZ - BLOC GAZ	2-20
Planche 12 - CIRCUIT GAZ - BLOC GAZ - VALVE DE SECURITE	2-22
Planche 13 - CIRCUIT GAZ - RAMPE ET REGULATION GAZ	2-24
Planche 14 - CIRCUIT GAZ - BRULEUR ET SYSTEME D'ALLUMAGE	2-26
Planche 15 - TABLEAU ELECTRIQUE ET BORNIER	2-28
Planche 16 - CIRCUIT ELECTRIQUE ET REGULATION GAZ	2-30
Planche 17 - SCHEMA DE PRINCIPE ET CABLAGE DE LA CHAUDIERE	2-32

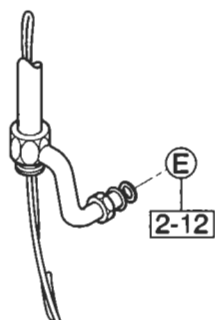
SECTION 1 - GENERALITES

LISTE DES ABREVIATIONS

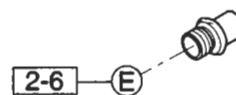
(/10)	:	Pièces en conditionnement par le nombre indiqué
A	:	Air propané
B	:	Butane/Propane
N	:	Gaz naturel
Pl.	:	Planche
OPT	:	Pièce en option
-----	:	Cadre de sous-ensemble fictif
_____	:	Cadre de sous-ensemble vendu
.....	:	Cadre de sous-ensemble - pièce standard + option

RENOI INTER-PLANCHE

page 2-6



page 2-12



Pour l'assemblage des pièces (corps de chauffe et raccord mal/mal), suivre les indications suivantes :

- E repère de connexion de pièce,
- 2-6 et 2-12 pages où se trouvent les pièces.

SECTION 2 - VUES EN ECLATE

Informations concernant les chaudières

Colonne "APPLICABILITÉ"

a) Gaz :	N	Naturel
	B	Butane/Propane
	A	Air propané
	ex : Pièce valable pour 2 gaz NB	Naturel et Butane/Propane
b) Vase d'expansion :	5 L	Pièce valable pour vase 5 litres
	8 L	Pièce valable pour vase 8 litres
c) V.M.C.	V.M.C.	Pièce valable pour appareil à ventilation mécanique contrôlée

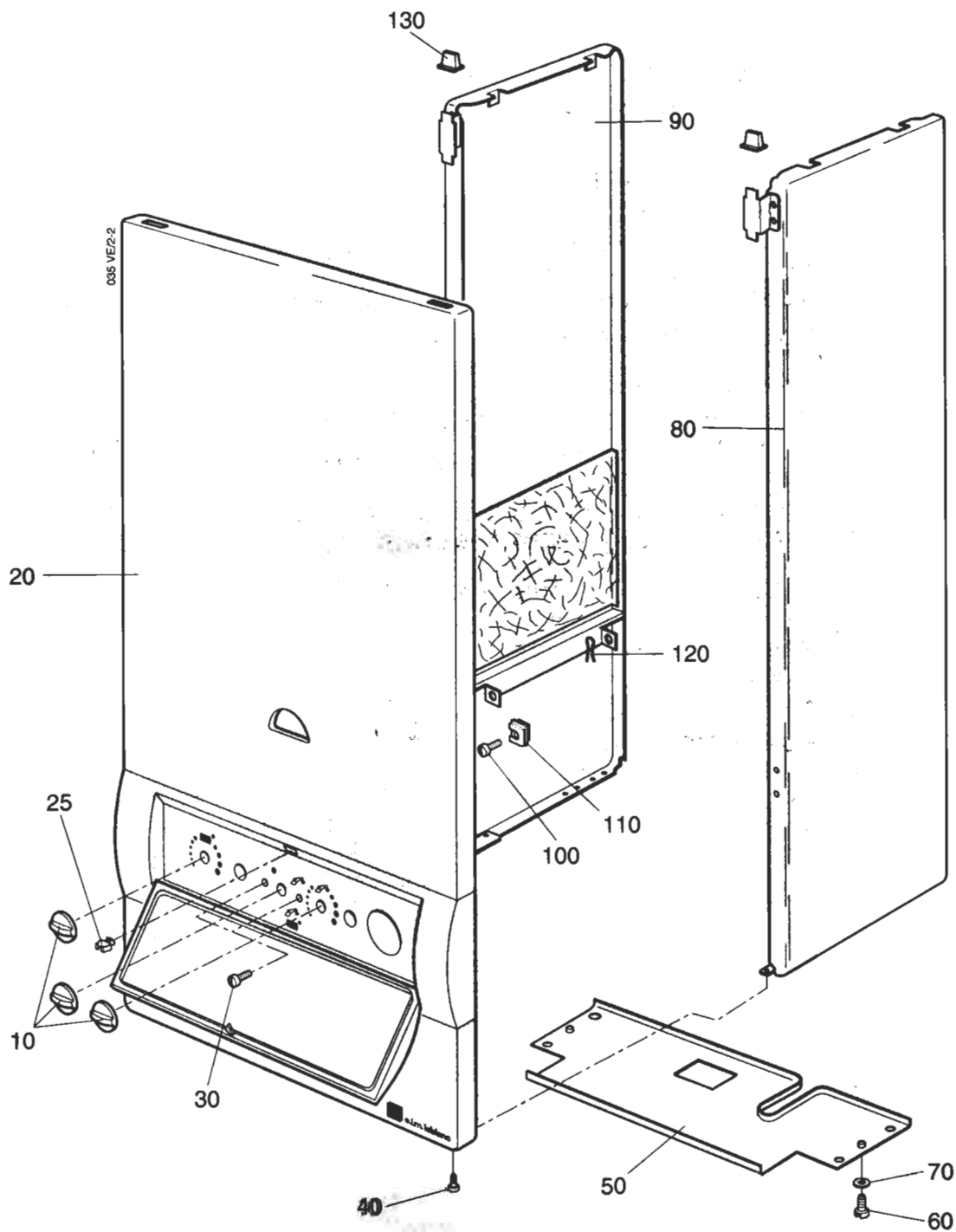


Planche 02 - HABILLAGE

PL. S/ENS REPERE	REFERENCE ELM	DESIGNATION	APPLICABILITE	DATE DE FIN DE VALIDITE	Q T E	
						1
02						
- 1A		HABILLAGE				
10A		. MANETTE DE SELECTION GRISE	SACHET N°2		3	
20A	S45476	. CALANDRE AVANT			1	
		ELEMENTS DE FIXATION				
25A	S45654	. PUSH BLANC (/10)			1	
30A	S28335	. VIS DE CALANDRE AV GL5 (/10)			2	
40A	S23617	. VIS C M4X7,5 TETON 1,5 (/10) * * *			4	
50A	S45431	. TOLE INFERIEURE PROTECTION			1	
		ELEMENTS DE FIXATION				
60A	S23617	. VIS C M4X7,5 TETON 1,5 (/10)			2	
70A	S00134	. JOINT KLING 4X7,9X1 (/10) * * *			2	
80A	S42525	. COTE DROIT CALANDRE GL5 COMPLET			1	
90A	S42524	. COTE GAUCHE CALANDRE GL5 COMPLET			1	
		ELEMENTS DE FIXATION				
100A	S28417	. VIS C M5X8 AC.Z.B (/10)			2	
110A	S23260	. ECROU HM5 EN PINCE (/10)			2	
120A	S01302	. CLIP DE FIXATION TC (/10) * * *			2	
130A	S55370	. COIFFE ANTIVIBRATION (/10)			2	

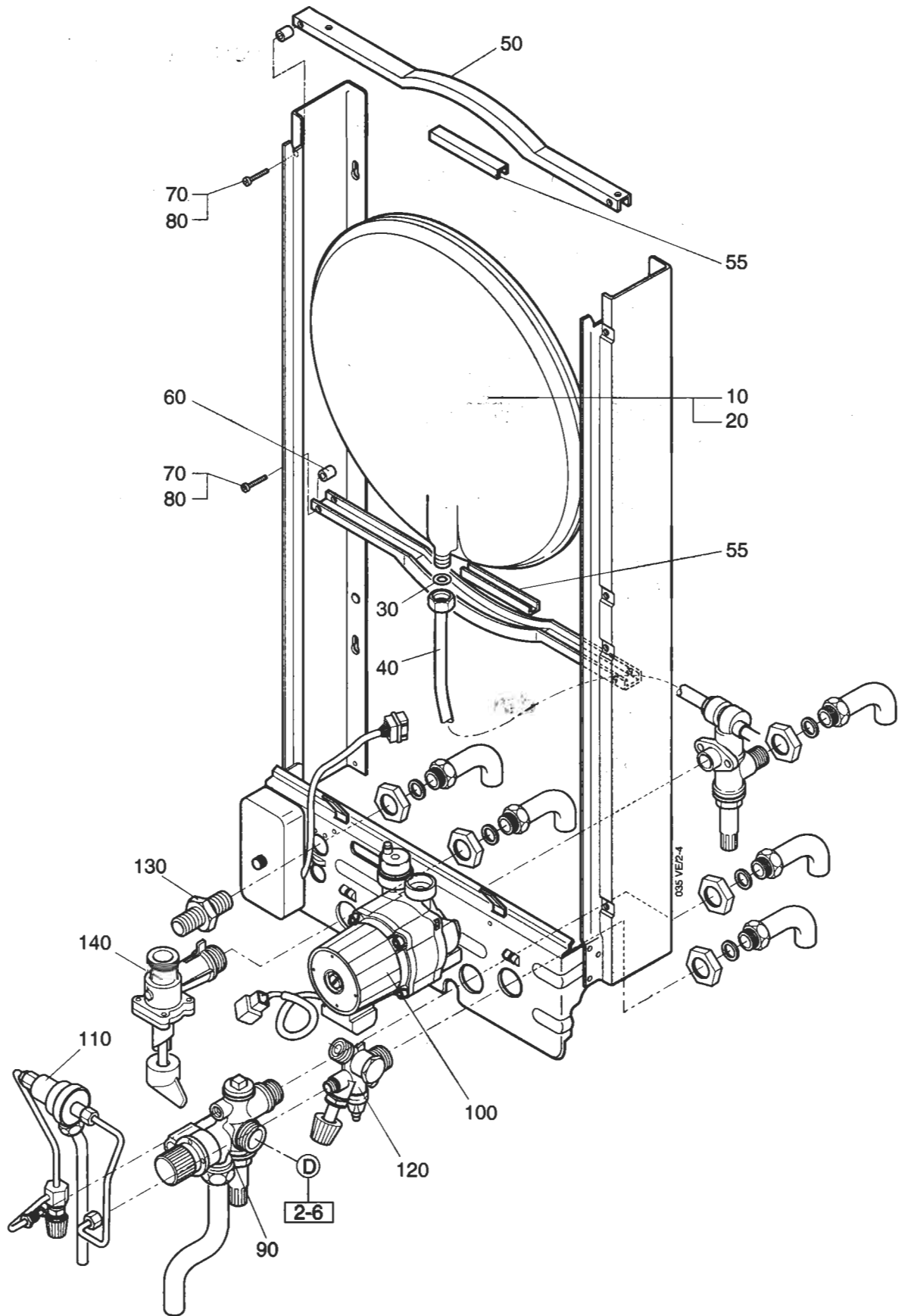


Planche 03 - DOSSERET ET VASE (Implantation de la robinetterie)

PL. S/ENS REPERE	REFERENCE ELM	DESIGNATION	APPLICABILITE	DATE DE FIN DE VALIDITE	Q T E	
						1
03						
- 1A		DOSSERET ET VASE (IMPLANTATION ROBINETTERIE)				
10A	43299	. VASE D'EXPANSION 5 L	5L		1	
20A	45532	. VASE D'EXPANSION 8 L	8L		1	
30A	S00224	. JOINT KLING 10X14,5X1 (/10)			1	
40A	28237	. TUBE DE VASE 5/8 L GLM/S5			1	
50A	S20876	. SUPPORT DE VASE 5 L	5L		2	
55A	S56977	. CALE EN "U" P/VASE EXPANS. (/10)	8L		2	
		ELEMENTS DE FIXATION				
60A	S20999	. ENTRETOISE 5,1X10X10 (/10)	8L		4	
70A	S22345	. VIS A TOLE POZ N10X38 AB (/10)	8L		4	
80A	S22344	. VIS A TOLE CBLX ST4,8-32C (/10) * * *	5L		4	
90A		. DEPART CHAUFFAGE (VOIR PL.06)				
100A		. RETOUR CHAUFFAGE (VOIR PL.06)				
110A		. CIRCUIT DE REMPLISSAGE (VOIR PL.08)				
120A		. ENTREE SANITAIRE (VOIR PL.07)				
130A		. SORTIE SANITAIRE (VOIR PL.07)				
140A		. ARRIVEE GAZ (VOIR PL.10, PL.11)				

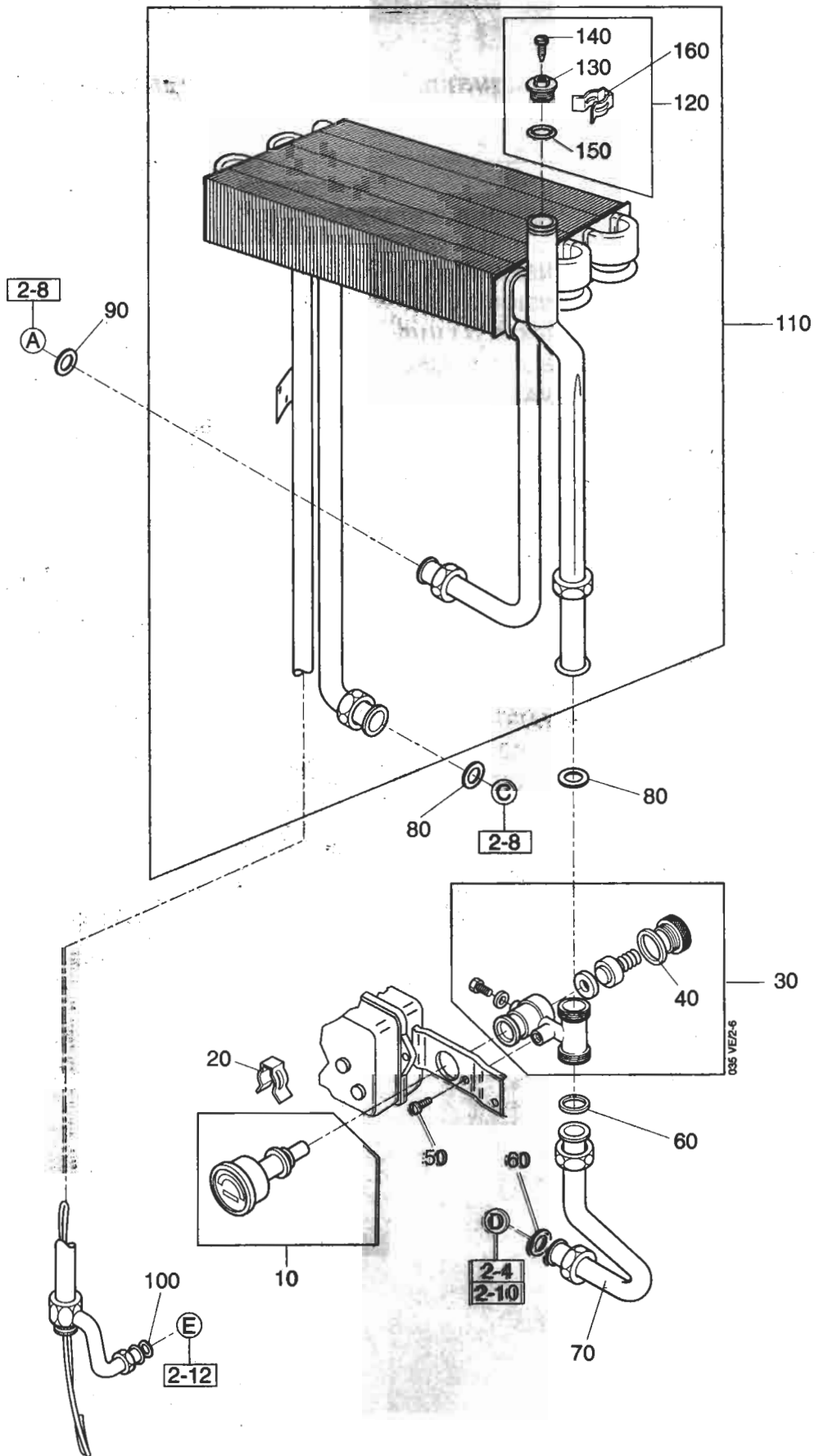


Planche 04 - CIRCUIT EAU - CORPS DE CHAUFFE

PL. S/ENS REPERE	REFERENCE ELM	DESIGNATION	APPLICABILITE	DATE DE FIN DE VALIDITE	Q T E	
						1
04						
- 1A		CIRCUIT EAU - CORPS DE CHAUFFE				
10A	S43056	. THERMOMANO GRIS EXISTE			1	
20A	S07035	. CLIP THERMOMANO/PURGEUR (/10)			1	
30A	28392	. RACCORD THERMOMANO 5/20 EQUIPE			1	
40A	S29670	. . JOINT TORIQUE 24X2 (/10)			1	
		ELEMENTS DE FIXATION				
50A	S28417	. VIS CM5X8 LAITON Z.B (/10) * * *			1	
60A	S25775	. JOINT CAOUT. 16,5X23,5X1,5 PB (/10)			2	
70A		. TUBE				
1						
80A	S25775	. JOINT CAOUT. 16,5X23,5X1,5 PB (/10)			2	
90A	S57011	. JOINT CAOUT. 12X18X1,5 EP (/10)			1	
100A	S57010	. JOINT CAOUT. 14X18,5X1,5 EP (/10)			1	
110A	08575	. C.D.C. TRAITE			1	
120A	29288	. . BOUCHON/PURGEUR CDC			1	
130A	29285	. . . RACC MALE DE CDC			1	
140A	S00802	. . . VIS DE PURGE (/10)			1	
150A	S22366	. . . JOINT TONIQUE R11 EP851 (/10)			1	
160A	07035	. . . CLIP THERMOMANO/PURGEUR			1	

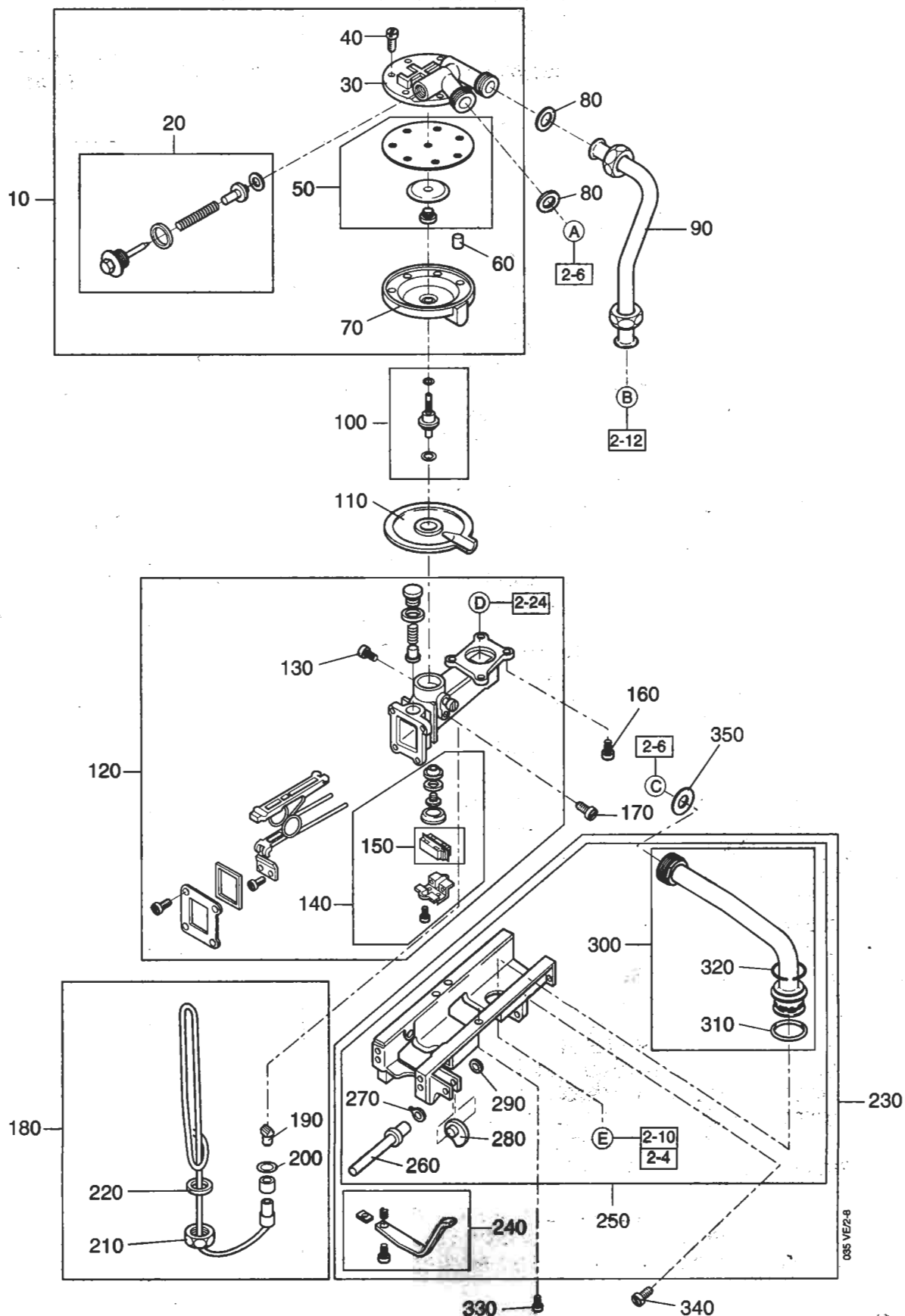


Planche 05 - CIRCUIT EAU - VALVE EAU - POUTRE
BOITIER DE MODULATION

PL. S/ENS REPERE	REFERENCE ELM	DESIGNATION	APPLICABILITE	DATE DE FIN DE VALIDITE	Q T E	
						1
05						
- 1A		CIRCUIT EAU - VALVE EAU - POUTRE BOITIER DE MODULATION				
10A	28751	. VALVE EAU GLM5/GVM5 COMPLET			1	
20A	24578	. . ENS. PISTON VALVE EAU			1	
30A	28408	. . CORPS DE VALVE EAU USINE			1	
		ELEMENTS DE FIXATION				
40A	S28413	. . VIS C M4X12 INOX POZIDRIV (/10) * * *			7	
50A	03753	. . MEMBRANE VALVE EAU EQUIPEE			1	
60A	00341	. . TUBE CENTRAGE 3X4 LG.10			1	
70A	28333	. . COUVERCLE VALVE EAU USINE			1	
80A	S57011	. JOINT CAOUT. 12X18X1,5 EP (/10)			2	
90A	07338	. TUBE ARRIVEE EAU			1	
100A	26364	. RACCORD ETANCHE GL S/BLISTER			1	
110A	28111	. RECUPERATEUR CONDENSATION			1	
120A	29267	. BOITIER MODUL. GLM5 ZAMAK			1	
130A	S22064	. . VIS TC M5X10 A/TETON (/10)			2	
140A	40380	. . MICRORUPT. A/MEMB. GLM/GVM EQ.			1	
150A	26365	. . . ENS. MICRORUPT. GLM5/6 S/BLI			1	
		ELEMENTS DE FIXATION				
160A	S22371	. VIS TCL M4X10 AC CADMIE (/10)			4	
170A	S31301	. VIS CB M4X6 AC.Z.B. (/10) * * *			2	
180A	40933	. SONDE SAN. GL5E S/BLISTER			1	
190A	07616	. . COUTEAU POUSSOIR			1	
200A	S00064	. . JOINT TORIQUE R6 (/10)			1	
210A	S00402	. . ECROU 1/2" ALES 14,8 BRUT (/10)			1	
220A	S57011	. . JOINT CAOUT. 12X18X1,5 PB (/10)			1	
230A	28767	. POUTRE GLM/S 5/6 SAV			1	
240A	28766	. . LEVIER REGLAGE SANITAIRE			1	
250A	29145	. . POUTRE GLM5/6 EQUIPEE			1	
260A	36551	. . . AXE DE COMMANDE TRAITE			1	
270A	S26264	. . . RONDELLE ONDUFLEX D.6,2 (/10)			1	
280A	28141	. . . CAME DE REGLAGE			1	
290A	04515	. . . CIRCLIPS 4X9X0,7 FREINAX			1	
300A	24581	. . . TUBE RETOUR CHAUFFAGE			1	
310A	S20586 JOINT TORIQUE R17 EP851 GRAPHIT (/10)			1	
320A	S00456 CIRCLIPS ARRET ECROU (/10)			1	
		ELEMENTS DE FIXATION				
330A	S31301	. VIS CB M4X6 AC.Z.B. CRUCI (/10)			2	
340A	S22343	. VIS TOLE CBLX ST4.8-9.5C (/10) * * *			2	
350A	S25775	. JOINT CAOUT. 16,5X23,5X1,5 PB (/10)			1	

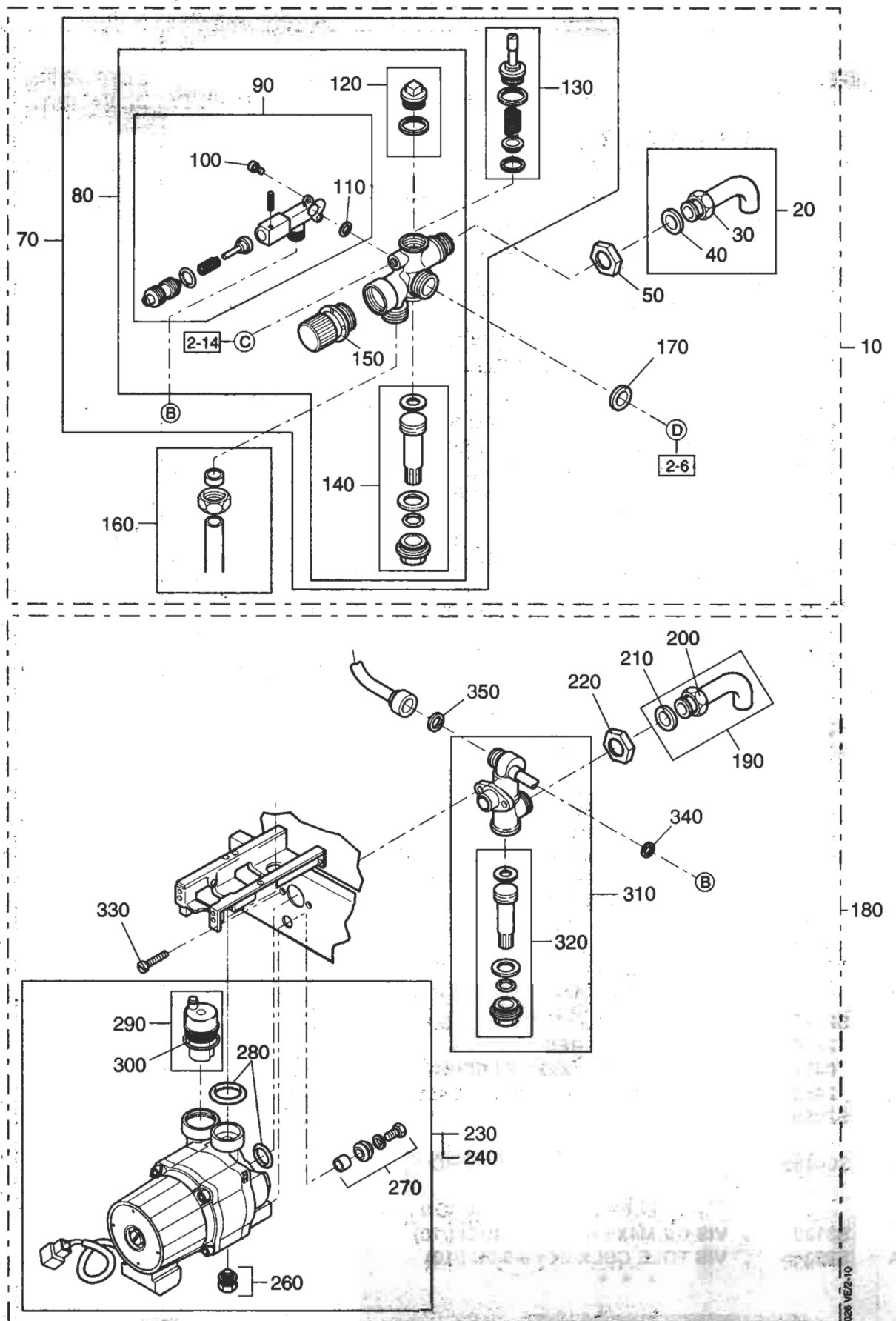


Planche 06 - CIRCUIT EAU - DEPART ET RETOUR CHAUFFAGE

PL. S/ENS REPERE	REFERENCE ELM	DESIGNATION	APPLICABILITE	DATE DE FIN DE VALIDITE	Q T E	
						1
06						
- 1A		CIRCUIT EAU - DEPART ET RETOUR CHAUFFAGE				
10A		. DEPART CHAUFFAGE			1	
20A		. . DOUILLE DEPART CHAUFFAGE	SACHET N°1		1	
30A		. . . ECROU 3/4"			1	
40A	S25774	. . . JOINT CAOUT. 20X24X1,5 (/10)			1	
50A	S00869	. . ECROU PAL 3/4" (/10)			1	
- 60A		. . RACCORD DEP/BY-PASS			1	
70A	S58093	. . . RACCORD DEP CHAUF/BY-PASS + CLAPET ANTI-RETOUR	"OPT"		1	
80A	34784 RACCORD DEP CHAUF/BY-PASS			1	
90A	S34622 RACCORD BY-PASS			1	
		ELEMENTS DE FIXATION				
100A	S22043 VIS C M4X10 LAITON ZB (/10) * * *			2	
110A	S34557 JOINT CAOUT. 10X14,5X1,5 PB (/10)			1	
120A	S23638 BOUCHON MALE M20X1			1	
130A	S06395 CLAPET ANTI-RETOUR COMPLET	"OPT"		1	
140A	40938 TETE ROBINET D'ISOLEMENT (/2) CHAUFFAGE			1	
150A	45405 TETE DE SOUPEPE 3 BAR			1	
160A	S29840	. . . TUBE DE VIDANGE			1	
170A	S25775	. . . JOINT CAOUT. 16,5X23,5X1,5 PB (/10)			1	
180A		. RETOUR CHAUFFAGE			1	
190A		. . DOUILLE RETOUR CHAUFFAGE	SACHET N°1		1	
200A		. . . ECROU 3/4"			1	
210A	S25774	. . . JOINT CAOUT. 20X24,5X1,5 (/10)			1	
220A	S00869	. . ECROU PAL 3/4" (/10)			1	
230A	S45154	. . CIRCULATEUR LMT/DR 30W			1	
240A	S45307	. . CIRCULATEUR LMT/DR 50W			1	
- 250A	40943	. . . ELEMENT DE POSE CIRCULATEUR			1	
260A	S29144 VIS DE PURGE (/10)			1	
		ELEMENTS DE FIXATION				
270A	 FIXATION CIRCULATEUR * * *			2	
280A	S20586	. . . JOINT TORIQUE R17 EP851 (/10)			2	
290A	S57138	. . . DEGAZEUR EQUIPE			1	
300A	S57137	. . . JOINT DE DEGAZEUR			1	
310A	34777	. . RACCORD RETOUR CHAUF/TUBE BY-PASS			1	
320A	40938	. . . TETE ROBINET D'ISOL. (/2)			1	
		ELEMENTS DE FIXATION				
330A	S28417	. . VIS C M5X8 LAITON Z.B. (/10) * * *			2	
340A	S34557	. . JOINT CAOUT. 10X14,5X1,5 PB (/10)			1	
350A	S57011	. . JOINT CAOUT. 12X18X1,5 PB (/10)			1	

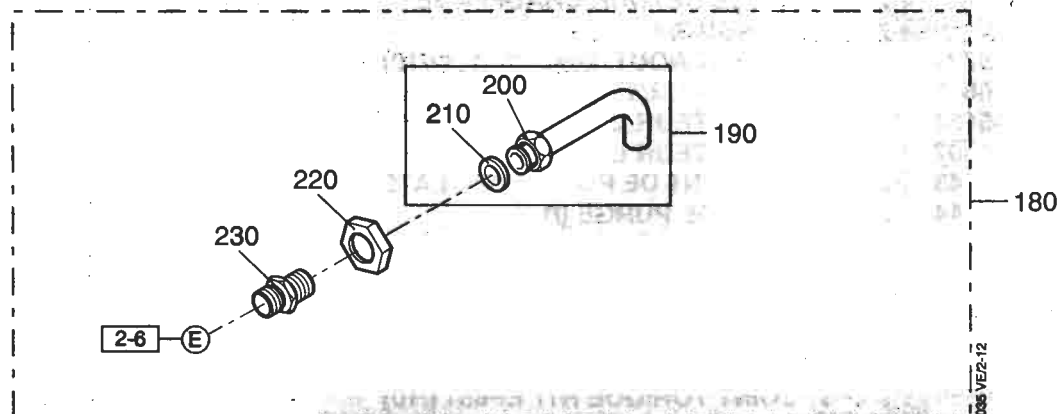
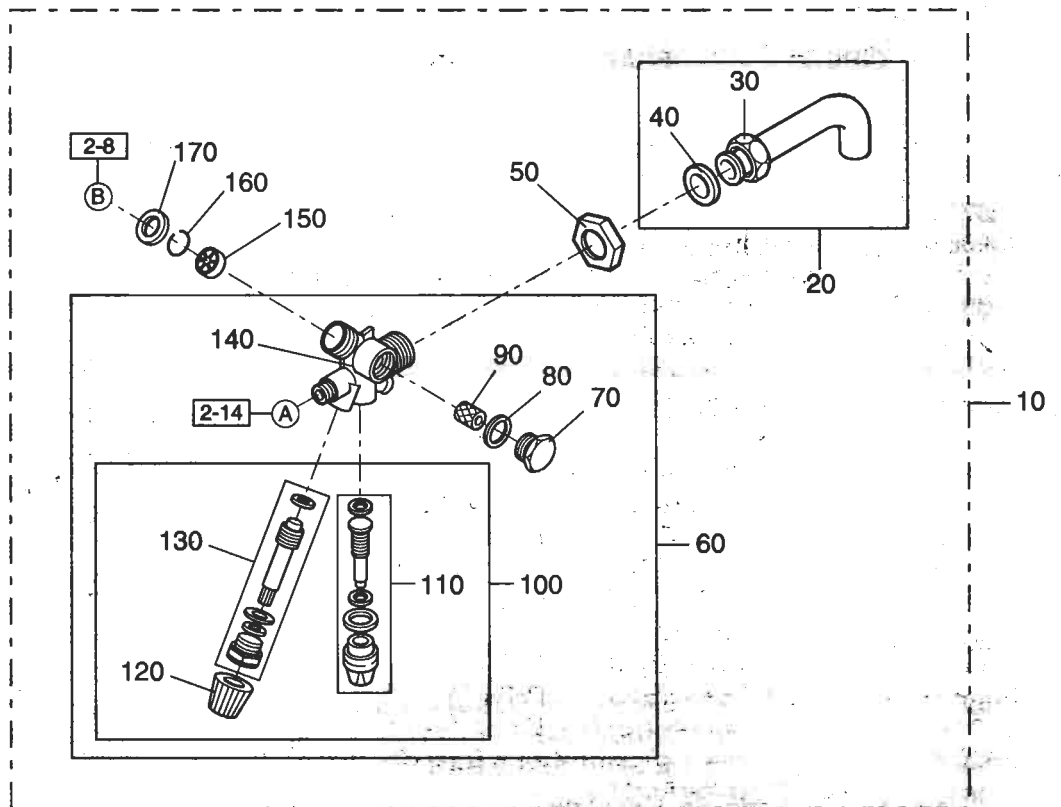


Planche 07 - CIRCUIT EAU - ENTREE ET SORTIE SANITAIRE

PL. S/ENS REPERE	REFERENCE ELM	DESIGNATION							APPLICABILITE	DATE DE FIN DE VALIDITE	Q T E
		1	2	3	4	5	6	7			
07											
- 1A		CIRCUIT EAU - ENTREE ET SORTIE SANITAIRE									
10A		. ENTREE SANITAIRE									1
20A		. . DOUILLE ENTREE SANITAIRE							SACHET N°1		1
30A		. . . ECROU 3/4"									1
40A	S25775 JOINT CAOUT.16,5X23,5X1,5PB(/10)									1
50A	S00869	. . . ECROU PAL 3/4" (/10)									1
60A	36525	. . . RACCORD ENTREE SANITAIRE GLM5/20									1
70A	02209	. . . BOUCHON MALE 15X100									1
80A	S00453	. . . JT. FIBRE 15X19X1,5 (/10)									1
90A	S00220	. . . FILTRE EAU ACIER INOX (/10)									1
100A	S56373	. . . ENSEMBLE DE ROBINETS DE REPLISSAGE ET ARRIVEE SANITAIRE									1
110A	 TETE DE ROBINET COMPLETE									1
120A	 MANETTE ROBINET DE REPLISSAGE							SACHET N°2		1
130A	 TETE DE ROBINET DE REPLISSAGE									1
140A		. . . RACCORD SANITAIRE									1
150A	S29910	. . . LIMITEUR DEBUT 7L TEST (/5)									1
160A	S34116	. . . ANNEAU DE RETENUE LIMIT (/10)									1
170A	S57011	. . . JOINT CAOUT. 12X18X1,5 PB (/10)									1
180A		. SORTIE SANITAIRE									1
190A		. . DOUILLE SORTIE SANITAIRE							SACHET N°1		1
200A		. . . ECROU 1/2"									1
210A	S25776	. . . JOINT CAOUT. 14X18,5X1,5 PB (/10)									1
220A	S00910	. . ECROU PAL 1/2" (/10)									1
230A	S00909	. . RACCORD MAL/MAL 1/2" ALES 14,5									1

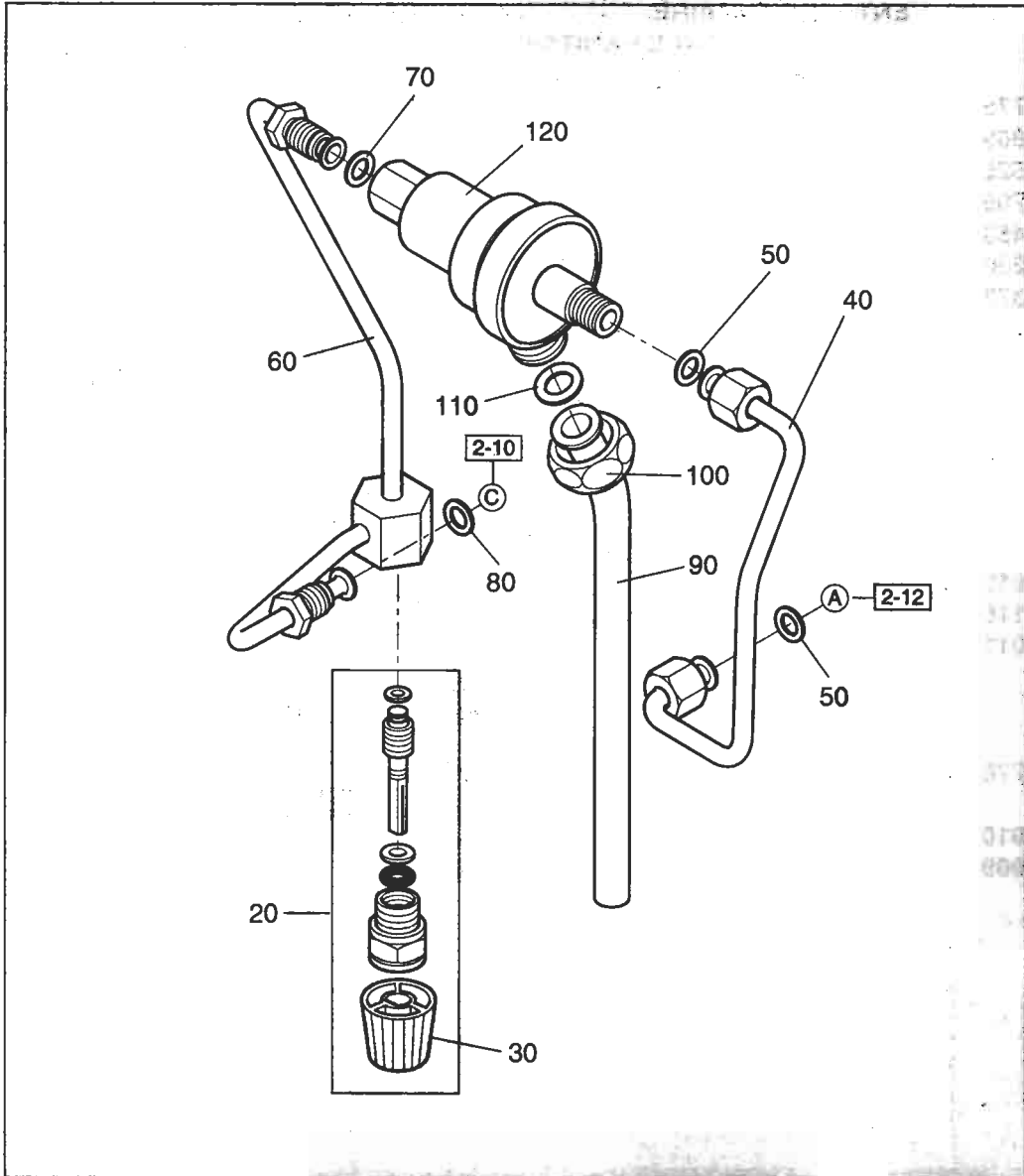


Planche 08 - CIRCUIT DE REMPLISSAGE

PL. S/ENS REPERE	REFERENCE ELM	DESIGNATION	APPLICABILITE	DATE DE FIN DE VALIDITE	Q T E	
						1
08						
- 1A		CIRCUIT DE REMPLISSAGE				
10A	S41685	. DISCONNECTEUR COMPLET			1	
20A	S28568	. . TETE ROBINET DE REMPLISSAGE COMPLETE A/MANETTE			1	
30A		. . . MANETTE DE REMPLISSAGE	SACHET N°2		1	
40A	41657	. . TUBE DE DISCONNECTEUR GLM5			1	
50A	S00187	. . JOINT FIBRE 4X8,5X1 (/10)			2	
60A	41652	. . TUBE SUP/INF. DISCONNECTEUR GLM5			1	
70A	S00134	. . JOINT KLING 4X7,9X1 (/10)			1	
80A	S00187	. . JOINT FIBRE 4X8,5X1 (/10)			1	
90A	41659	. . TUBE VIDANGE DISCONNECTEUR			1	
100A	S02219	. . ECROU 3/8" ALES. 10,7 BRUT (/10)			1	
110A	S00224	. . JOINT KLING 10X14,5X1 (/10)			1	
120A		. . DISCONNECTEUR			1	

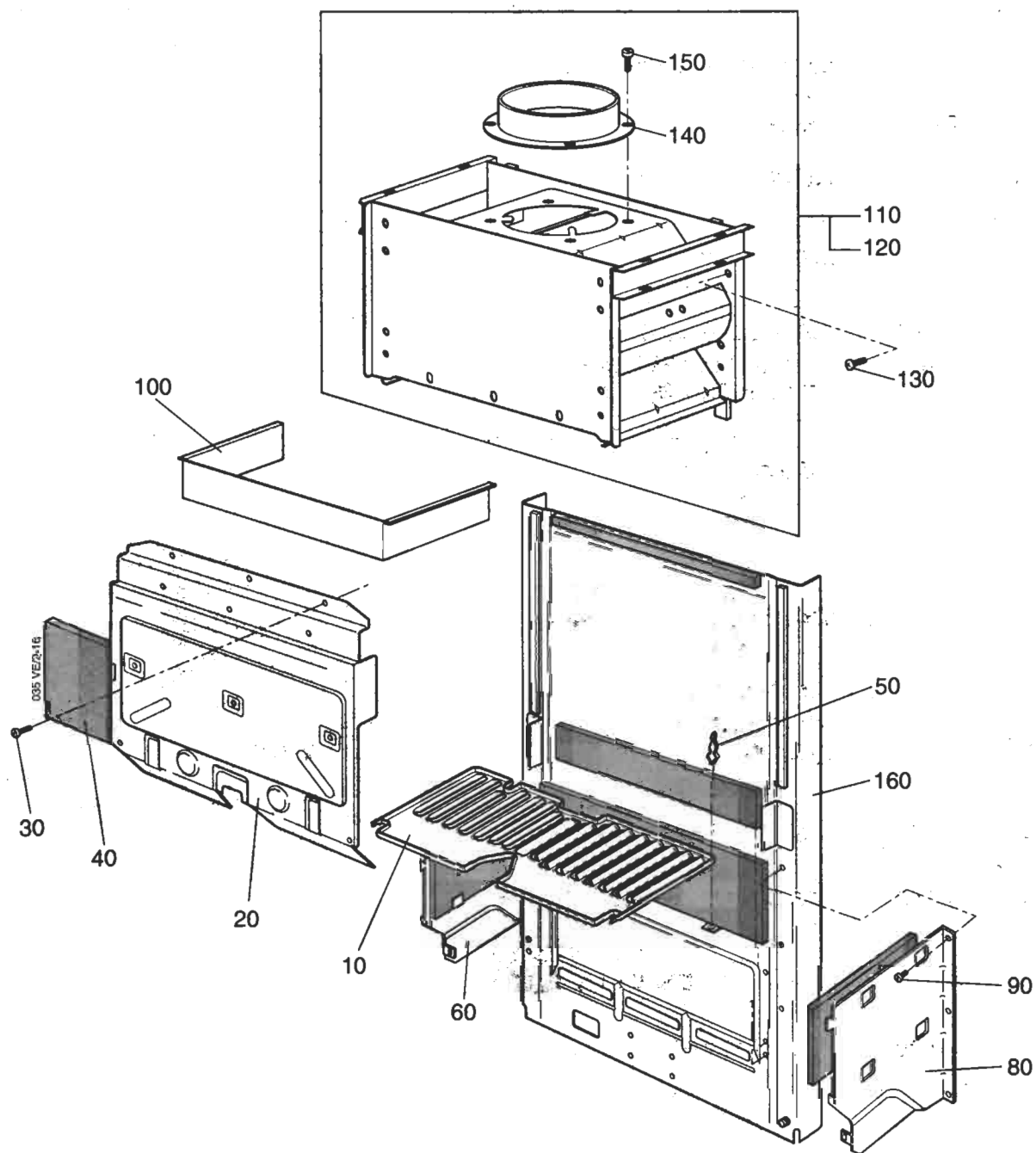
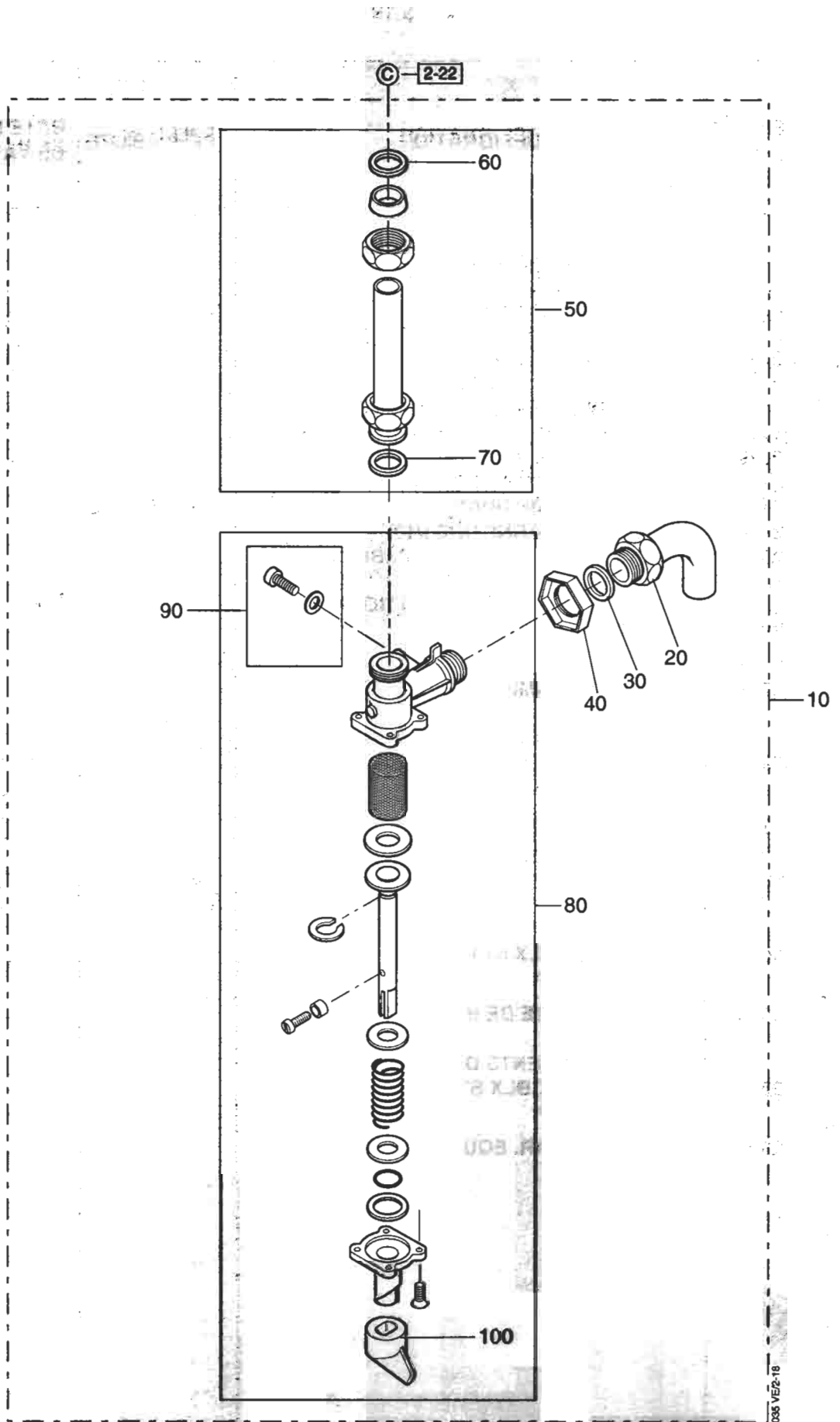


Planche 09 - TOLERIE INTERIEURE, CHAMBRE DE COMBUSTION

PL. S/ENS REPERE	REFERENCE ELM	DESIGNATION	APPLICABILITE	DATE DE FIN DE VALIDITE	Q T E	
						1
09						
- 1A		TOLERIE INTERIEURE, CHAMBRE DE COMBUSTION				
10A	28093	. CENDRIER				
1						
20A	45571	. AVANT CHAMBRE DE COMBUSTION			1	
		ELEMENTS DE FIXATION				
30A	S22348	. VIS TOLE CBLX ST3,9-6,5F (/10) * * *			3	
40A	29143	. JEU DE GARNITURES			1	
50A	S28080	. . CLIP DE GARNITURE (/10)			2	
60A	28076	. COTE G. CHAMBRE DE COMBUSTION			1	
		ELEMENTS DE FIXATION				
- 70A	S22343	. VIS TOLE CBLX ST4,8-9,5C (/10) * * *			3	
80A	28075	. COTE D. CHAMBRE DE COMBUSTION			1	
		ELEMENTS DE FIXATION				
90A	S22343	. VIS TOLE CBLX ST4,8-9,5C (/10) * * *			3	
100A	43985	. BANDEAU DE BUSE			1	
110A	S43992	. BUSE EQUIPEE			1	
120A	S45598	. BUSE EQUIPEE	V.M.C.		1	
		ELEMENTS DE FIXATION				
130A	S56098	. VIS TOLE CBLX ST4,8-13C (/10) * * *			4	
140A	55559	. . COLERETTE DE BUSE Ø 125			1	
		ELEMENTS DE FIXATION				
150A	S22347	. . VIS TOLE CBLX ST4,2-9,5F (/10) * * *			4	
160A	28089	. CALANDRE AR. EQUIPEE			1	



038 VE2-10

Planche 10 - CIRCUIT GAZ - ARRIVEE GAZ

PL. S/ENS REPERE	REFERENCE ELM	DESIGNATION	APPLICABILITE	DATE DE FIN DE VALIDITE	Q T E	
						1
10						
- 1A		CIRCUIT GAZ - ARRIVEE GAZ				
10A		. ARRIVEE GAZ			1	
20A		. . DOUILLE ARRIVEE GAZ	SACHET N°1		1	
30A	S25774	. . JOINT CAOUT 20X24X1,5NI (/10)			1	
40A	S00869	. . ECROU PAL 3/4" (/10)			1	
50A	29147	. . TUBE GAZ EQUIPE			1	
60A	S00938	. . . JOINT TORIQUE 20X2 (/10)			1	
70A	S25774	. . . JOINT CAOUT 20X24X1,5NI (/10)			1	
80A	28794	. . ROBINET GAZ			1	
90A	29264	. . . VIS DE PRESSION A/JOINT			1	
100A		. . . MANETTE	SACHET N°2		1	

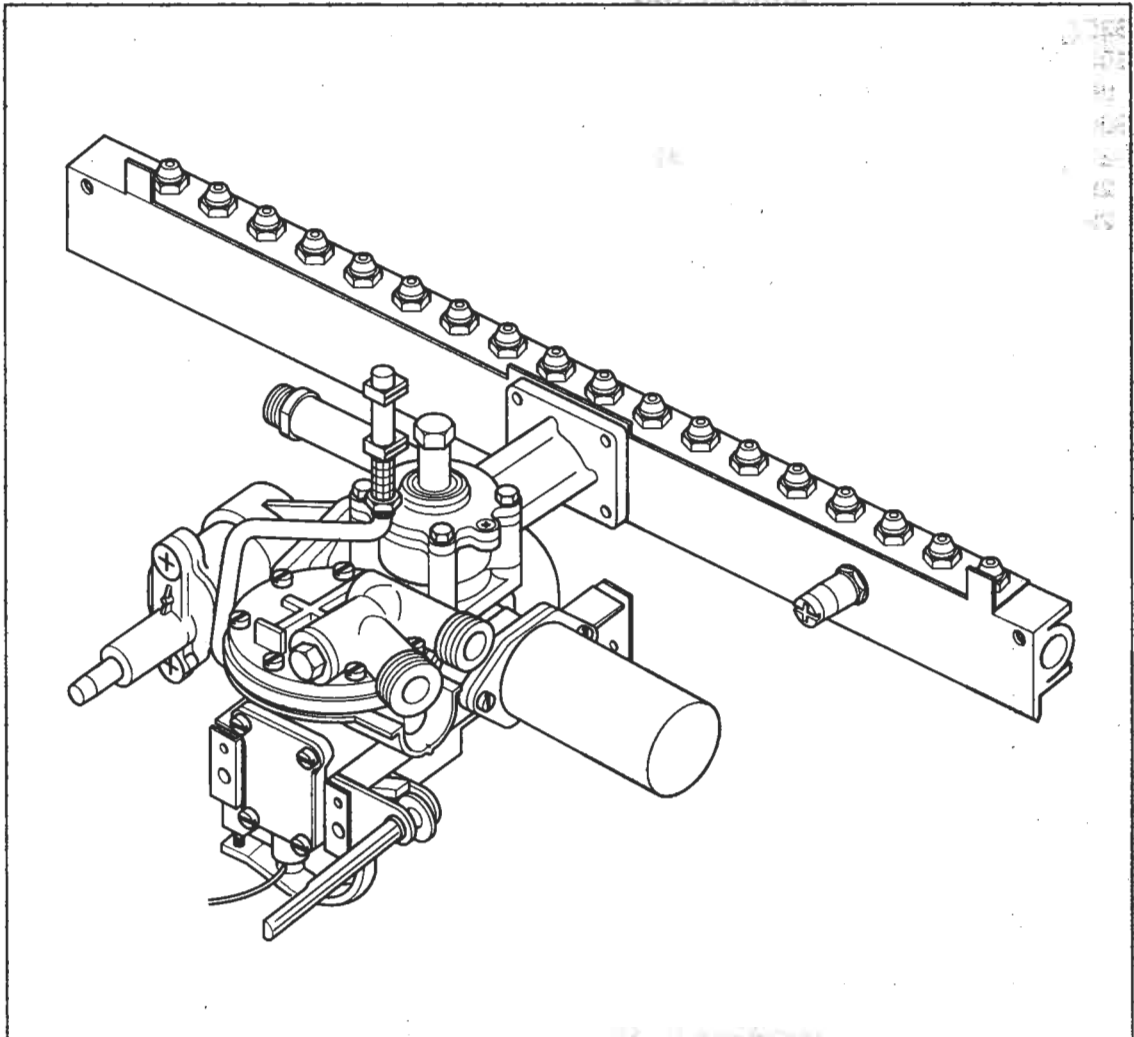


Planche 11 - CIRCUIT GAZ - BLOC GAZ

PL. S/ENS REPERE	REFERENCE ELM	DESIGNATION							APPLICABILITE	DATE DE FIN DE VALIDITE	Q T E
		1	2	3	4	5	6	7			
11											
- 1A											
10A	45473	.								N	
1											
20A	45556	.							B		1
30A	45596	.								N/VMC	
1											
40A	45600	.								B/VMC	
1											

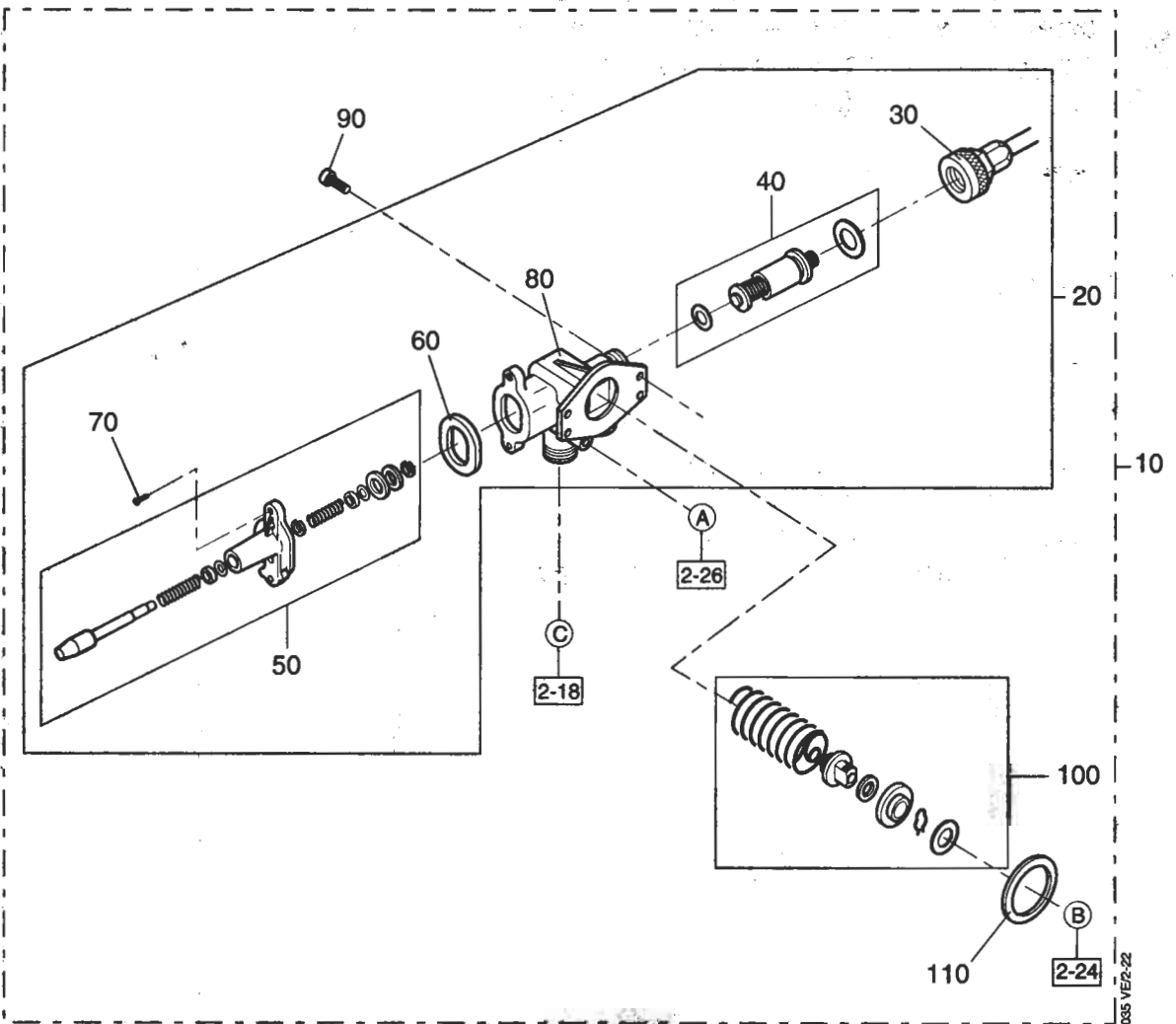


Planche 12 - CIRCUIT GAZ - BLOC GAZ - VALVE DE SECURITE

PL. S/ENS REPERE	REFERENCE ELM	DESIGNATION	APPLICABILITE	DATE DE FIN DE VALIDITE	Q T E	
						1
12						
- 1A		CIRCUIT GAZ - BLOC GAZ - VALVE DE SECURITE				
10A		. VALVE DE SECURITE COMPLETE				
20A	32682	. VALVE SECURITE GLM5 EQUIPEE			1	
30A	02248	. . ECROU M20X1 MOLETE DE TC			1	
40A	02247	. . TETE MAGNETIQUE A/JOINTS			1	
50A	30749	. . BOUCHON POUSSOIR TRAITE			1	
60A	S30750	. . . JOINT DE BOUCHON (/10)			1	
		ELEMENTS DE FIXATION				
70A	S22044	. . VIS FB/90 M4X10 LAITON Z.B. (/10) * * *			2	
80A	30753	. CORPS VALVE SECURITE TRAITE			1	
		ELEMENTS DE FIXATION				
90A	S22371	. VIS CM4X10 AC CADMIE (/10) * * *			4	
100A	07770	. CLAPET VALVE GAZ EQUIPE			1	
110A	S07164	. JOINT CAOUT. 32X38X1,5 PD (/10)			1	

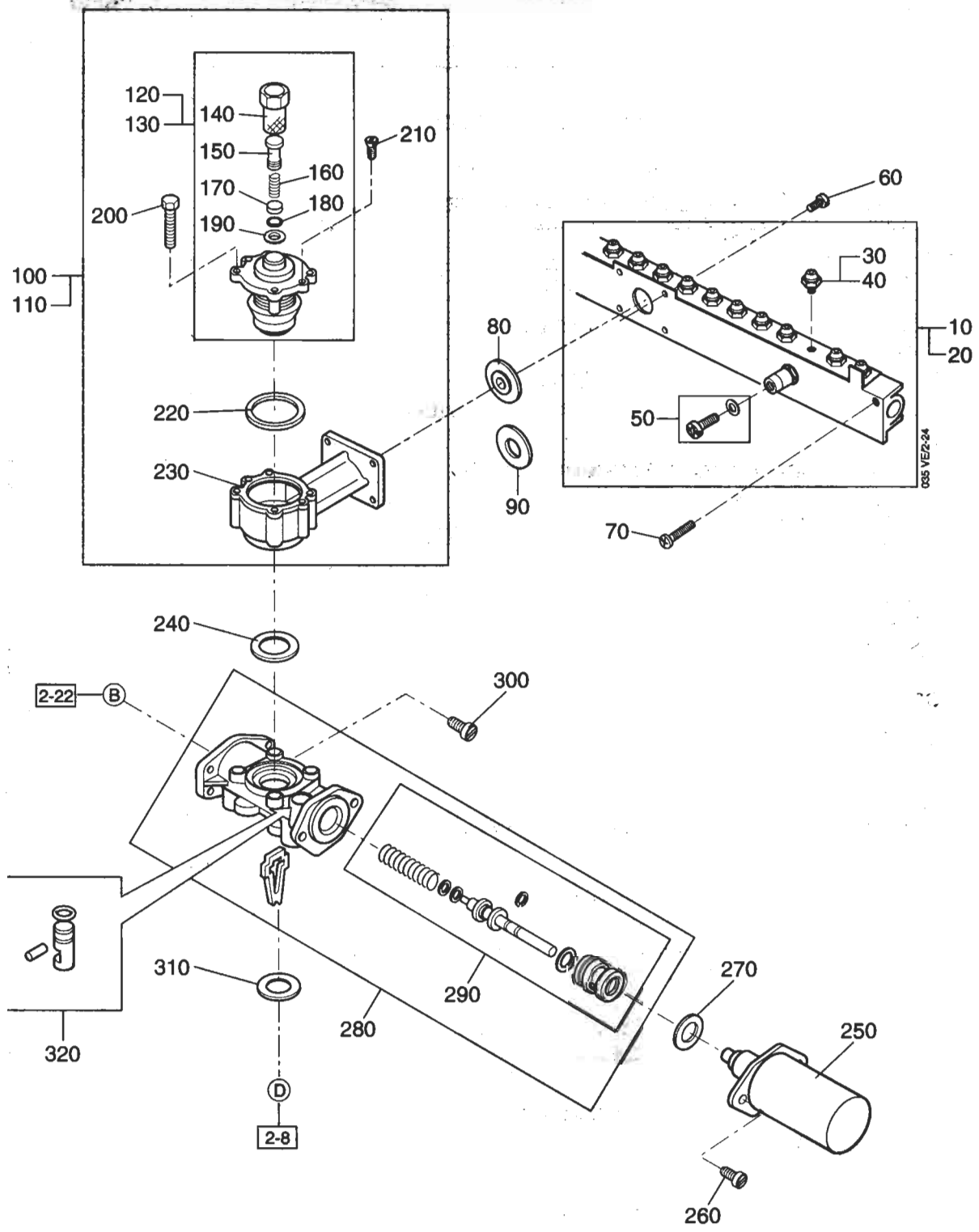


Planche 13 - CIRCUIT GAZ - RAMPE ET REGULATION GAZ

PL. S/ENS REPERE	REFERENCE ELM	DESIGNATION	APPLICABILITE	DATE DE FIN DE VALIDITE	Q T E	
						1
13						
- 1A		CIRCUIT GAZ - RAMPE ET REGULATION GAZ				
10A	S58328	. RAMPE AVEC INJECTEURS Ø 1,25	N		1	
20A	S58329	. RAMPE AVEC INJECTEURS Ø 0,67	B		1	
30A	S08501	. . INJECTEUR Ø 1,25 (/20)	N		18	
40A	S02354	. . INJECTEUR Ø 0,67 (/22)	B		18	
50A	29264	. . VIS DE PRESSION A/JOINT			1	
		ELEMENTS DE FIXATION				
60A	S28410	. VIS C M4X8 AC.Z.B (/10)			4	
70A	S22344	. VIS TOLE POZ N10-31,7 AB (/10) * * *			2	
80A	42435	. DIAPHRAGME RAMPE Ø 4,4	N		1	
90A	S31686	. JOINT CAOUT 14X18,7X1,5PB (/10)	B		1	
100A	39585	. PIPE LANTERNE	N		1	
110A	39590	. PIPE LANTERNE	B		1	
120A	39568	. . LANTERNE GLM5HPE NAT	N		1	
130A	39569	. . LANTERNE GLM5HPE BUT	B		1	
140A	07408	. . . BOUCHON DE VIS DE REGLAGE			1	
150A	28337	. . . VIS DE REGLAGE LANTERNE			1	
160A	00104	. . . RESSORT Ø 5,5 LG.14			1	
170A	07540	. . . RONDELLE PRESSE ETOUPE			1	
180A	S02035	. . . JOINTTORIQUE3,4X1,9DIDC80(/10)			1	
190A	S00224	. . . JOINT KLING10X14,5X1J750(/10)			1	
		ELEMENTS DE FIXATION				
200A	S28414	. . VIS H M4X36 AC.Z.B (/10)			4	
210A	S07678	. . VIS F/90 M3X8 AC BICHROME (/10) * * *			2	
220A	S07163	. . JOINT CAOUT. 36X42X1,2 PD (/10)			1	
230A		. . PIPE RACCORD GL5 TRAITEE			1	
240A	S07927	. JOINT PIPE / VALVE GAZ (/10)			1	
250A	07704	. ELECTRO-AIMANT			1	
		ELEMENTS DE FIXATION				
260A	S28410	. VIS C M4X8 AC.Z.B (/10) * * *			2	
270A	S07187	. JOINT CAOUT. 15X27X1,2 PC (/10)			1	
280A	28775	. VALVE GAZ EQUIPEE			1	
290A	07690	. . EQUIPAGE VALVE GAZ			1	
		ELEMENTS DE FIXATION				
300A	S22371	. VIS TCL M4X10 ACIER CADMIE (/10) * * *			4	
310A	S07166	. JOINT CAOUT. 20X24X1,2 PD (/10)			1	
320A	07053	. BIELLETTE CLAPET TRAITEE			1	

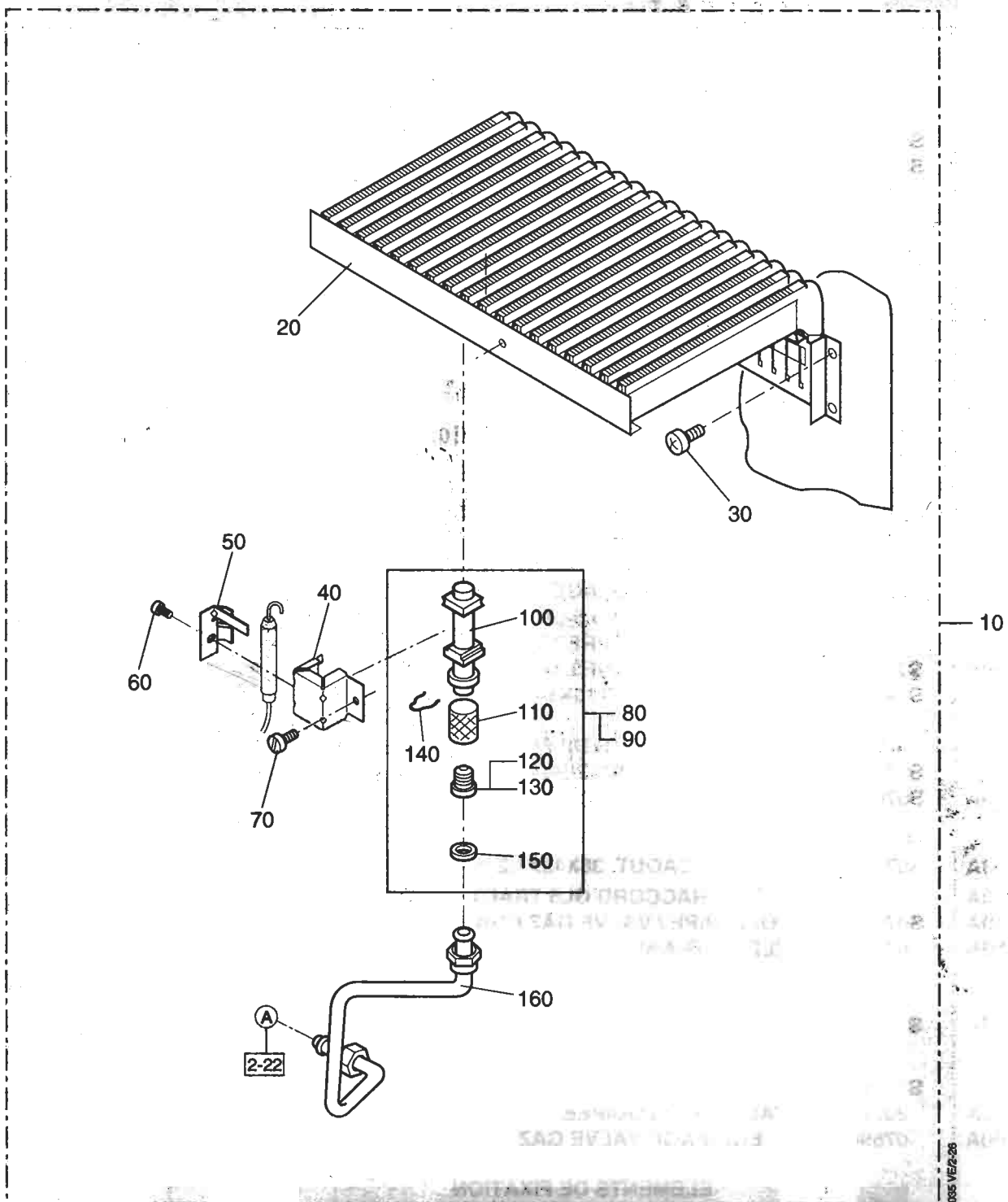
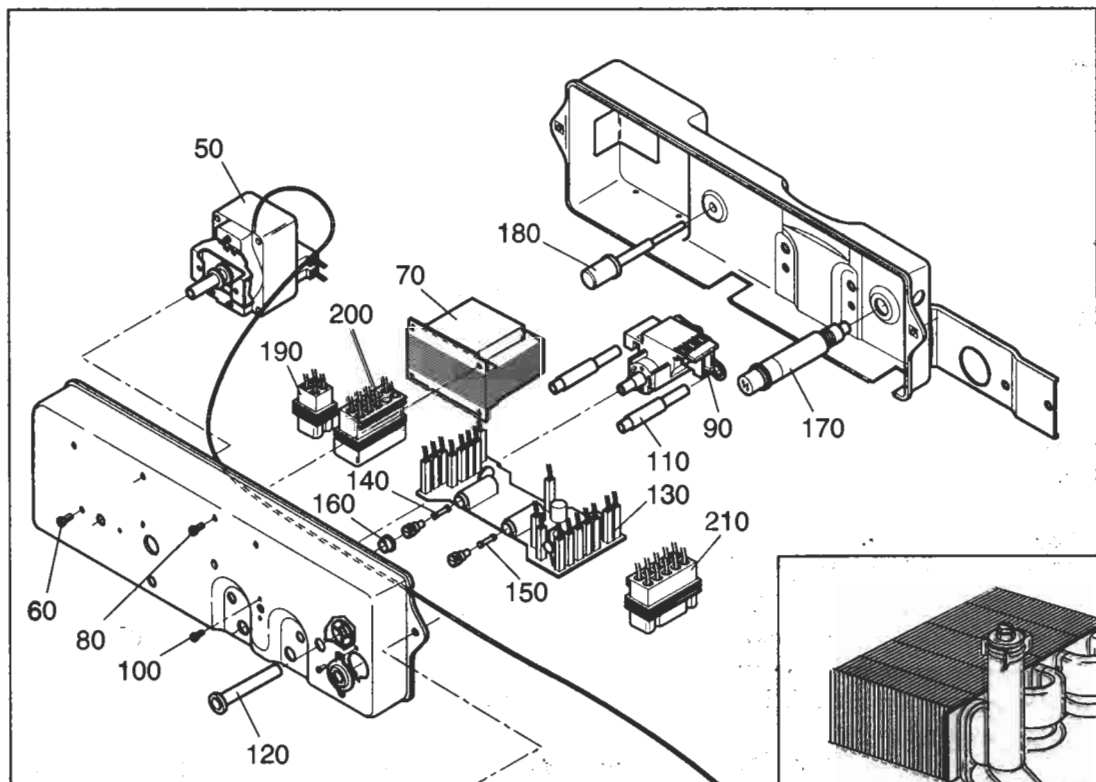
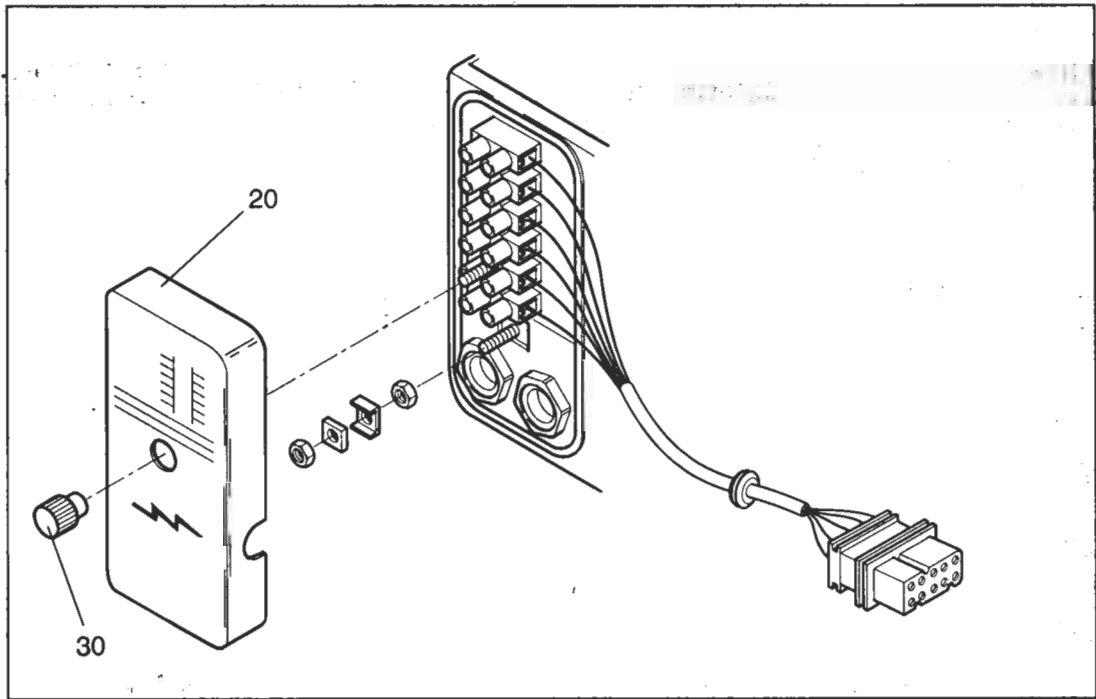


Planche 14 - CIRCUIT GAZ - BRULEUR ET SYSTEME D'ALLUMAGE

PL. S/ENS REPERE	REFERENCE ELM	DESIGNATION	APPLICABILITE	DATE DE FIN DE VALIDITE	Q T E	
						1
14						
- 1A		CIRCUIT GAZ BRULEUR ET SYSTEME D'ALLUMAGE (AVEC ET SANS VEILLEUSE)				
10A		. BRULEUR ET SYSTEME D'ALLUMAGE (AVEC VEILLEUSE)				
20A	08574	. . BRULEUR AVEC SUPPORT VEILLEUSE			1	
		ELEMENTS DE FIXATION				
30A	S22343	. . VIS TOLE CBLX ST4.8-9.5C (/10) * * *			4	
40A	30003	. . SUPPORT VEILLEUSE EQUIPE			1	
		ELEMENTS DE FIXATION				
50A	07192	. . SUPPORT D'ELECTRODE			1	
60A	S22349	. . VIS TOLE CBLX ST2.9-6.5F (/10)			1	
70A	S28334	. . VIS CB M3X6 A TETON INOX (/10) * * *			1	
80A	40946	. . VEILLEUSE COMPLETE	N		1	
90A	40947	. . VEILLEUSE COMPLETE	B		1	
100A		. . . CORPS DE VEILLEUSE			-	
110A	S00418	. . . FILTRE VEILLEUSE (/10)			1	
120A	02147	. . . INJECTEUR VEILLEUSE Ø 0,35	N		1	
130A	02434	. . . INJECTEUR VEILLEUSE Ø 0,18	B		1	
140A	S00838	. . . CLIP DE FILTRE DE VEILLEUSE (/10)			1	
150A	S00839	. . . JOINT NOMEX 3,5X7,5X0,76 (/10)			1	
160A	28416	. . TUBE DE VEILLEUSE			1	



035 VE2-28

Planche 15 - TABLEAU ELECTRIQUE ET BORNIER

PL. S/ENS REPERE	REFERENCE ELM	DESIGNATION	APPLICABILITE	DATE DE FIN DE VALIDITE	Q T E	
						1
15						
- 1A		TABLEAU ELECTRIQUE ET BORNIER				
10A	28792	. BORNIER A/FAISCEAU GLM5				
20A	28272	. . CAPOT DE BORNIER			1	
		ELEMENTS DE FIXATION				
30A	S28372	. . ECROU HM3 EP.7 TRAITE (/10) * * *			1	
40A	43892	. TABLEAU ELECTRIQUE			1	
50A	45527	. . THERMOSTAT CHAUFFAGE			1	
		ELEMENTS DE FIXATION				
60A	S23617	. . VIS C M4X7,5 TETON 1,5 (/10) * * *			2	
70A	34420	. . TRANSFO 230/32V 10 VA			1	
		ELEMENTS DE FIXATION				
80A	S22349	. . VIS TOLE POZ N4X6,4 SP (/10) * * *			2	
90A	28340	. . ROTACTEUR 5/6 COMPLET			1	
		ELEMENTS DE FIXATION				
100A	S22237	. . VIS CL M2,5X7 AC CADMIE (/10) * * *			2	
110A	S28293	. . ENTRETOISE FIXATION TABLEAU ELECTRIQUE (/10)			2	
120A	S27405	. . PION DE CENTRAGE (/10)			1	
130A	28249	. . CIRCUIT IMPRIME CABLE GLM5			1	
140A	S04615	. . FUSIBLE 1 AMPERE (/10)			1	
150A	S33974	. . FUSIBLE 0,125 A TEMPO : S304 (/10)			1	
160A	S36394	. . PION DE MAINTIEN DE CI (/10)			2	
170A	42376	. . ALLUMEUR PIEZO GRIS			1	
180A	42375	. . POUSSOIR DE TC GL/GV GRIS			1	
190A	28302	. . CONNECTEUR FEMELLE 4 VOIES			1	
200A	28297	. . CONNECTEUR MALE 10 VOIES			1	
210A	28298	. . CONNECTEUR FEMELLE 10 VOIES			1	
		ELEMENTS DE FIXATION				
220A	S23617	. VIS C M4X7,5 TETON 1,5 (/10) * * *			2	
230A	S07453	. CLIP DE FIXATION (/10)			1	

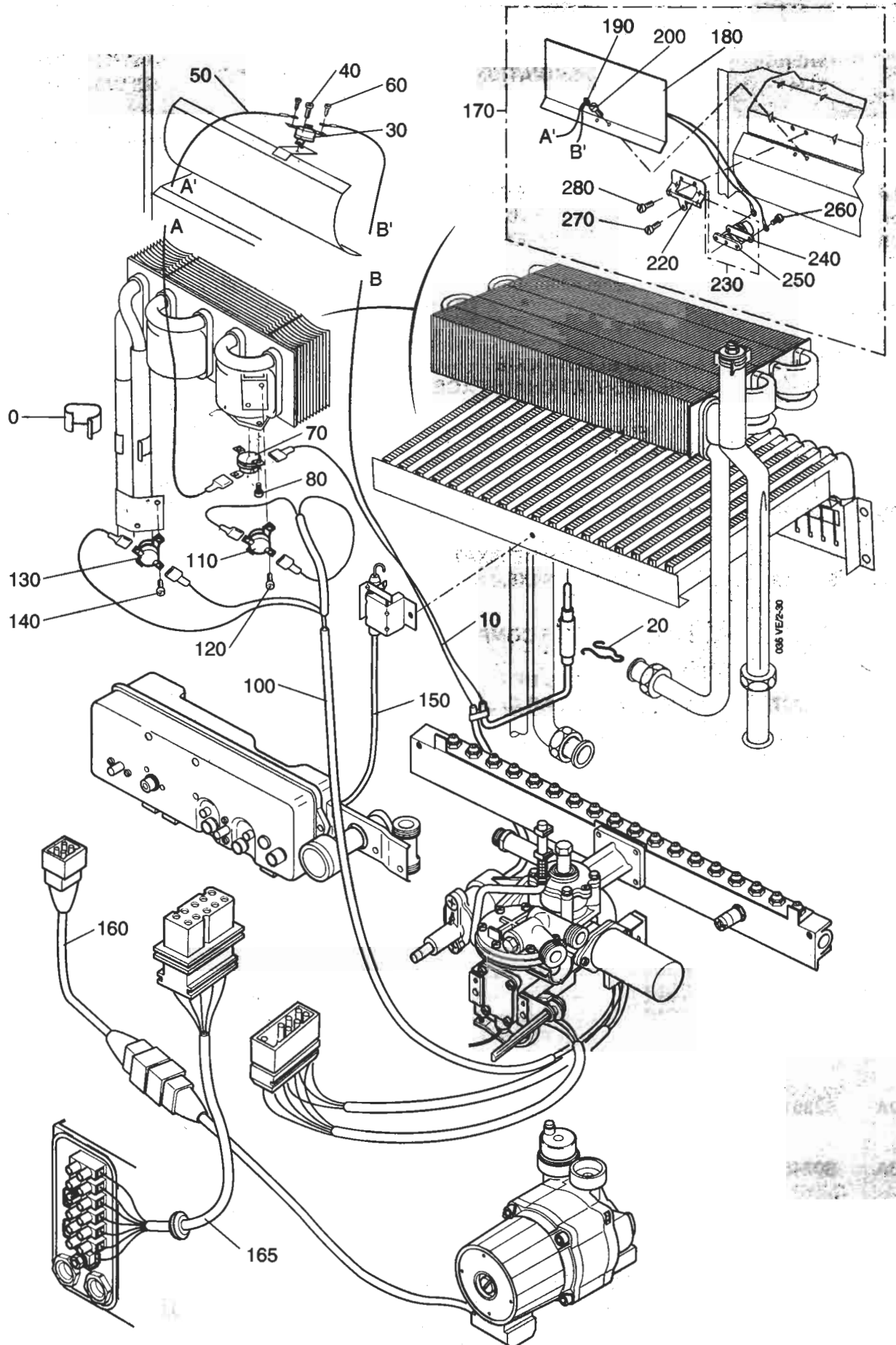
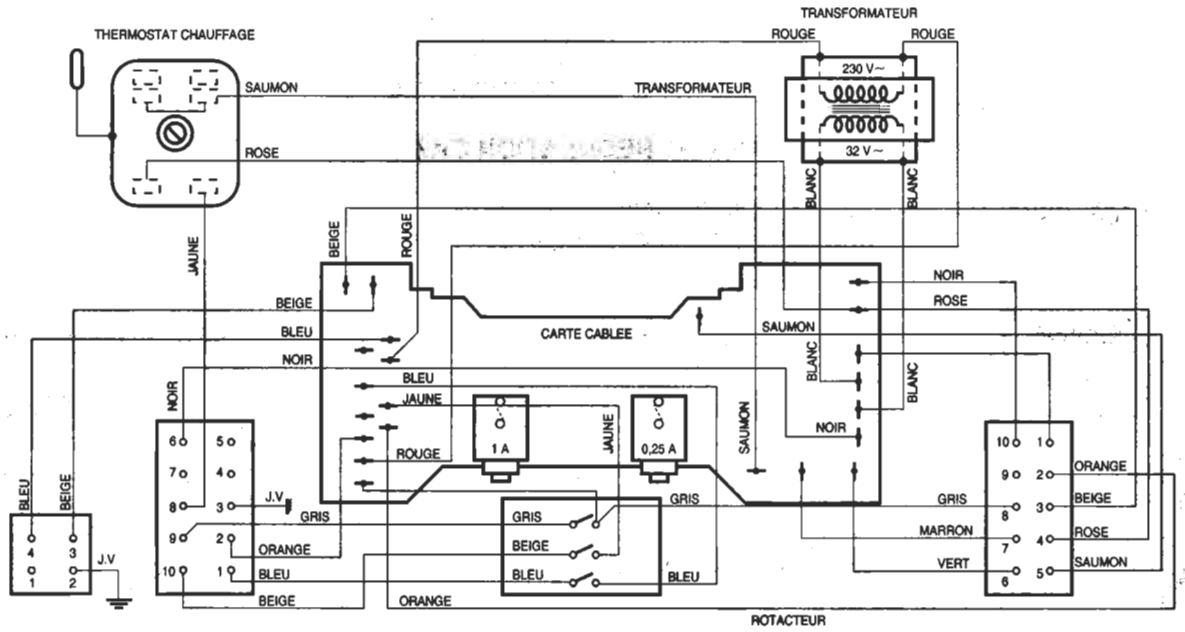


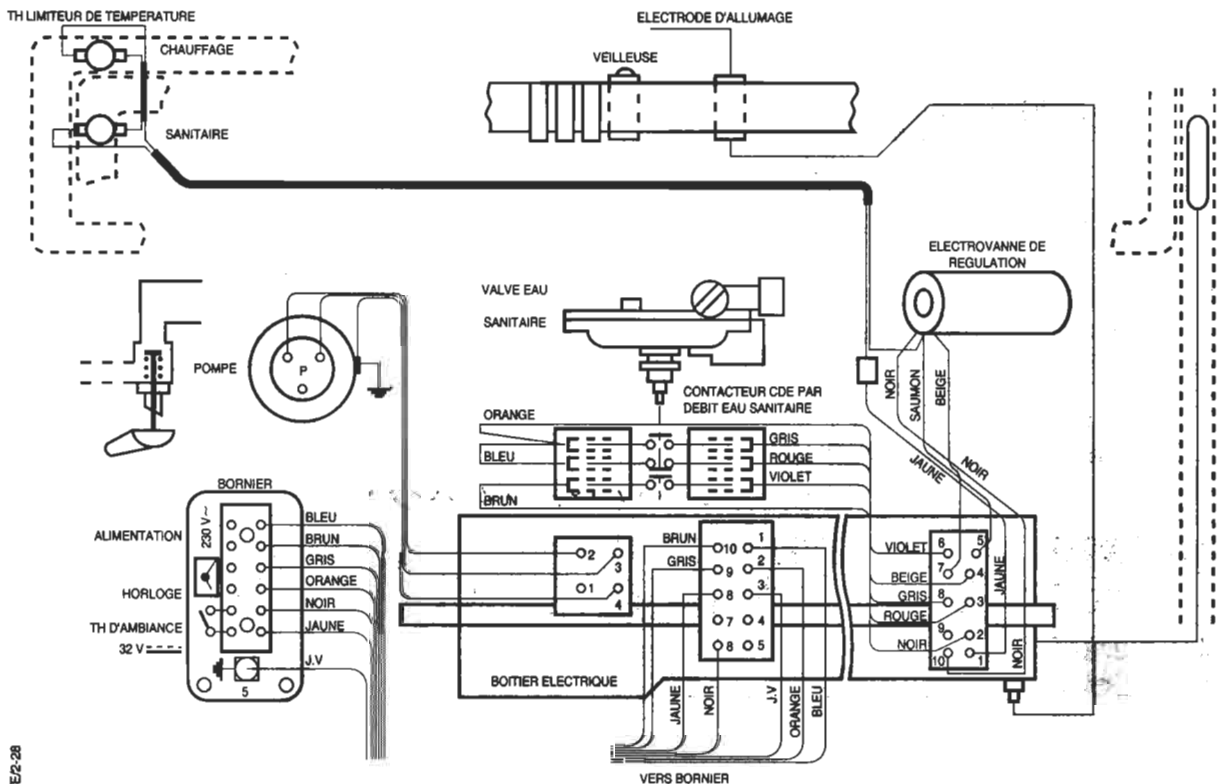
Planche 16 - CIRCUIT ELECTRIQUE ET REGULATION GAZ (VMC et non VMC)

PL. S/ENS REPERE	REFERENCE ELM	DESIGNATION	APPLICABILITE	DATE DE FIN DE VALIDITE	Q T E	
						1
16						
- 1A		CIRCUIT ELECTRIQUE ET REGULATION GAZ				
10A	23989	. THERMOCOUPLE DROIT			1	
20A	S01302	. CLIP DE FIXATION TC (/10)			1	
30A	45507	. THERMOSTAT LIMIT 80°C			1	
		ELEMENTS DE FIXATION				
40A	S29596	. VIS CM3X6 A TETON LONG (/10) * * *			1	
50A	27854	. FIL LIAIS THERMOST L450			1	
		ELEMENTS DE FIXATION				
60A	S29596	. VIS CM3X6 A TETON LONG (/10) * * *			2	
70A	28349	. THERMOSTAT LIMIT 120°C			1	
		ELEMENTS DE FIXATION				
80A	S29596	. VIS CM3X6 A TETON (/10) * * *			2	
90A	S07453	. CLIP DE FIXATION (/10)			2	
100A	20939	. FAISCEAU RACC THERMOSTATS			1	
110A	20705	. THERMOSTAT LIMIT 90°C			1	
		ELEMENTS DE FIXATION				
120A	S22349	. VIS TOLE CBLX ST 2.9-6.5F (/10) * * *			2	
130A	07618	. THERMOSTAT LIMIT 85°C			1	
		ELEMENTS DE FIXATION				
140A	S22349	. VIS TOLE CBLX ST2.9-6.5F (/10) * * *			2	
150A	07869	. ELECTRODE D'ALLUMAGE			1	
160A	57422	. FAISC. MALE/FEMELLE 3 VOIES			1	
165A	28294	. FAISC. EXT. BORN. GLMS			1	
170A		. SECURITE VMC INDIVIDUELLE	V.M.C.		1	
180A	57193	. DEFLECTEUR DE BUSE VMC	V.M.C.		1	
190A	S20807	. PASSE FIL 9X7X1,5 (/10)	V.M.C.		1	
		ELEMENTS DE FIXATION				
200A	S22349	. VIS TOLE CBLX ST2.9-6.5F (/10) * * *	V.M.C.		1	
- 210A		. THERMOSTAT AVEC PATTE	V.M.C.		-	
220A	27845	. PATTE DE THERMOSTAT	V.M.C.		1	
230A	S29633	. THERMOSTAT AVEC SUPPORT	V.M.C.		1	
240A		. THERMOSTAT	V.M.C.		-	
250A	S27619	. SUPPORT (/5)	V.M.C.		1	
		ELEMENTS DE FIXATION				
260A	S29596	. VIS CM3X6 A TETON LONG (/10)	V.M.C.		2	
270A	S22038	. VIS CM4X6 LAITON Z BICH (/10)	V.M.C.		1	
280A	S22349	. VIS TOLE CBLX ST2.9-6.5F (/10)	V.M.C.		2	

SCHEMA DE PRINCIPE



CABLAGE DE LA CHAUDIERE



035 VE/2-28

Planche 17 - SCHEMA DE PRINCIPE ET CABLAGE DE LA CHAUDIERE

DESCRIPTIFS DES SACHETS

		Qté
	SACHET N°1	
S28806	JEU DE DOUILLES	
	DOUILLE DEP. CHAUFFAGE AR. GAZ	1
	DOUILLE RET. CHAUFFAGE	1
	DOUILLE DEP. CHAUFFAGE AR. GAZ	1
	DOUILLE ENTREE SANITAIRE	1
	DOUILLE SORTIE SANITAIRE	1
	ECROU 3/4" ALES. 21	3
	ECROU 3/4" ALES. 17,5	1
	ECROU 1/2" ALES. 14,8	1
	JOINT CAOUT. 20X24X1,5 NI	3
	JOINT CAOUT. 16,5X23,5X1,5 PB	1
	JOINT CAOUT. 14X18,5X1,5 EP	1
	 SACHET N°2	
S58235	JEU DE BOUTONS DE COMMANDE	
	MANETTE DE SELECTION GRISE	3
	MANETTE DE ROBINET GAZ	1
	 SACHET N°3	
45612	CLE DE SOUPE SFR	

Pochettes changement de gaz

CHAUDIERE	NAT → BUT	BUT → NAT
GLM523C	45745	45746