

# VUES EN ECLATE

## GVB7.28H

Edition : FEVRIER 1997



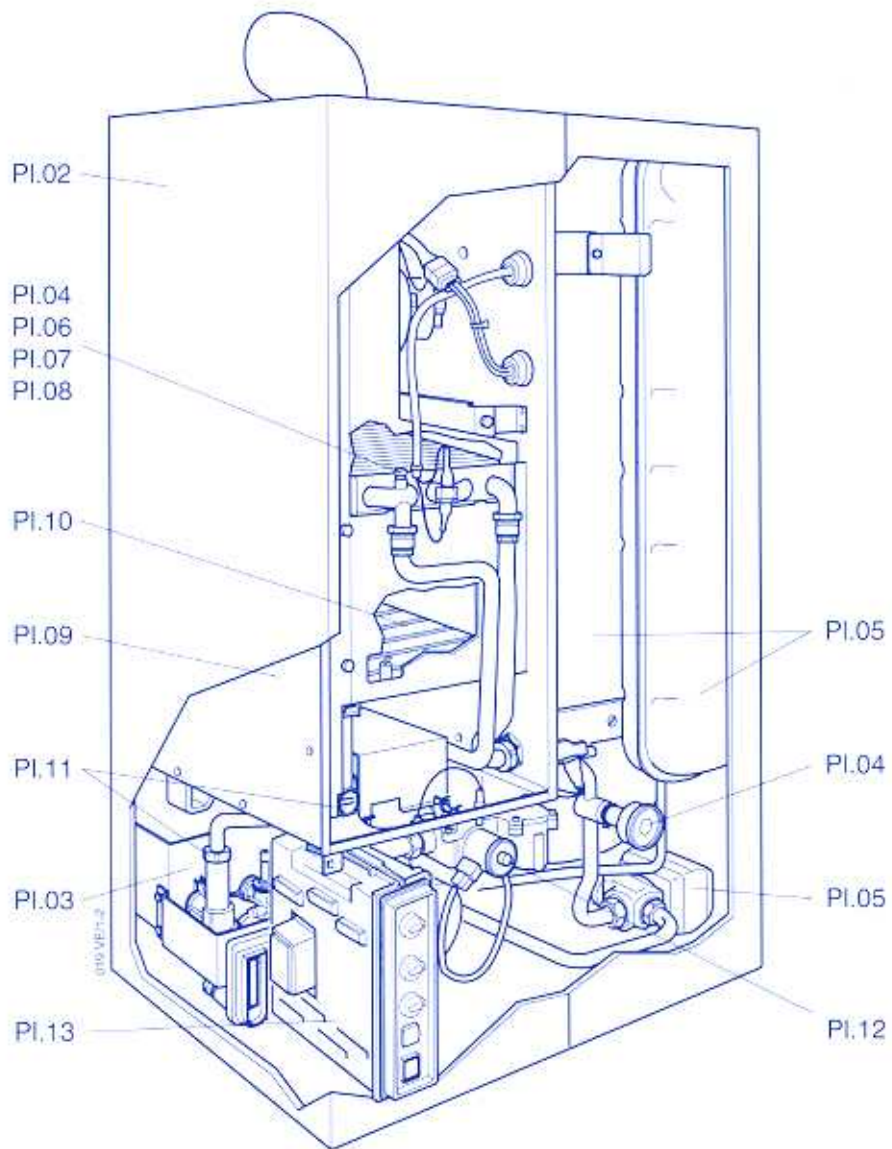


Planche 01 - CHAUDIERE GVB7.28H - VUE GENERALE

## TABLE DES PLANCHES

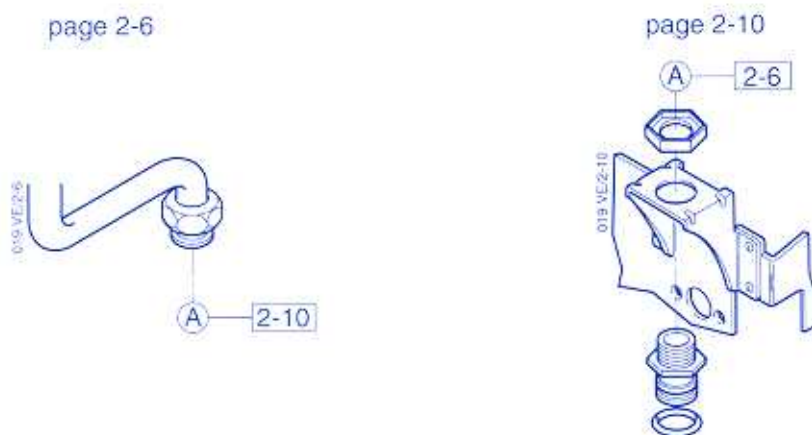
	Pages
Planche 01 - CHAUDIERE GVB7.28H - VUE GENERALE	1-2
Planche 02 - HABILLAGE	2-2
Planche 03 - PLAQUE DE PRE-INSTALLATION	2-4
Planche 04 - CIRCUIT EAU - CORPS DE CHAUFFE ET DISPOSITIFS D'ENTREE, SORTIE	2-6
Planche 05 - BALLON 50 L - VASE 7,5 L ET DISPOSITIF D'ENTREE, SORTIE	2-8
Planche 06 - CIRCUIT EAU - DEPART ET RETOUR CHAUFFAGE	2-10
Planche 07 - CIRCUIT DE REMPLISSAGE	2-12
Planche 08 - CIRCUIT EAU - ENTREE ET SORTIE SANITAIRE	2-14
Planche 09 - TOLERIE INTERIEURE, CHAMBRE DE COMBUSTION, VENTOUSE	2-16
Planche 10 - CIRCUIT GAZ - BRULEUR ET SYSTEME D'ALLUMAGE	2-18
Planche 11 - CIRCUIT GAZ - RAMPE ET ARRIVEE GAZ	2-20
Planche 12 - CIRCUIT GAZ - BLOC GAZ - BOITIER DE COMMANDE GAZ	2-22
Planche 13 - TABLEAU ELECTRIQUE ET BORNIER	2-24
Planche 14 - CIRCUIT ELECTRIQUE ET REGULATION BLOC GAZ	2-26
Planche 15 - SCHEMA ELECTRIQUE	2-28

## SECTION 1 - GENERALITES

### LISTE DES ABREVIATIONS

(/10)	:	Pièces en conditionnement par le nombre indiqué
B	:	Butane / Propane
N	:	Gaz naturel
Pl.	:	Planche
— - —	:	Cadre de sous-ensemble fictif
————	:	Cadre de sous-ensemble vendu

### RENOI INTER-PLANCHE



Pour l'assemblage des pièces (tube inférieur retour chauffage et raccord sortie de circulateur), suivre les indications suivantes :

- A : repère de connexion de pièce,
- 2-10 et 2-6 : pages où se trouvent les pièces.

## SECTION 2 - VUES EN ECLATE

Informations concernant les chaudières

1 - Colonne "APPLICABILITÉ"

a) Gaz :

<b>N</b>	Naturel
<b>B</b>	Butane / Propane

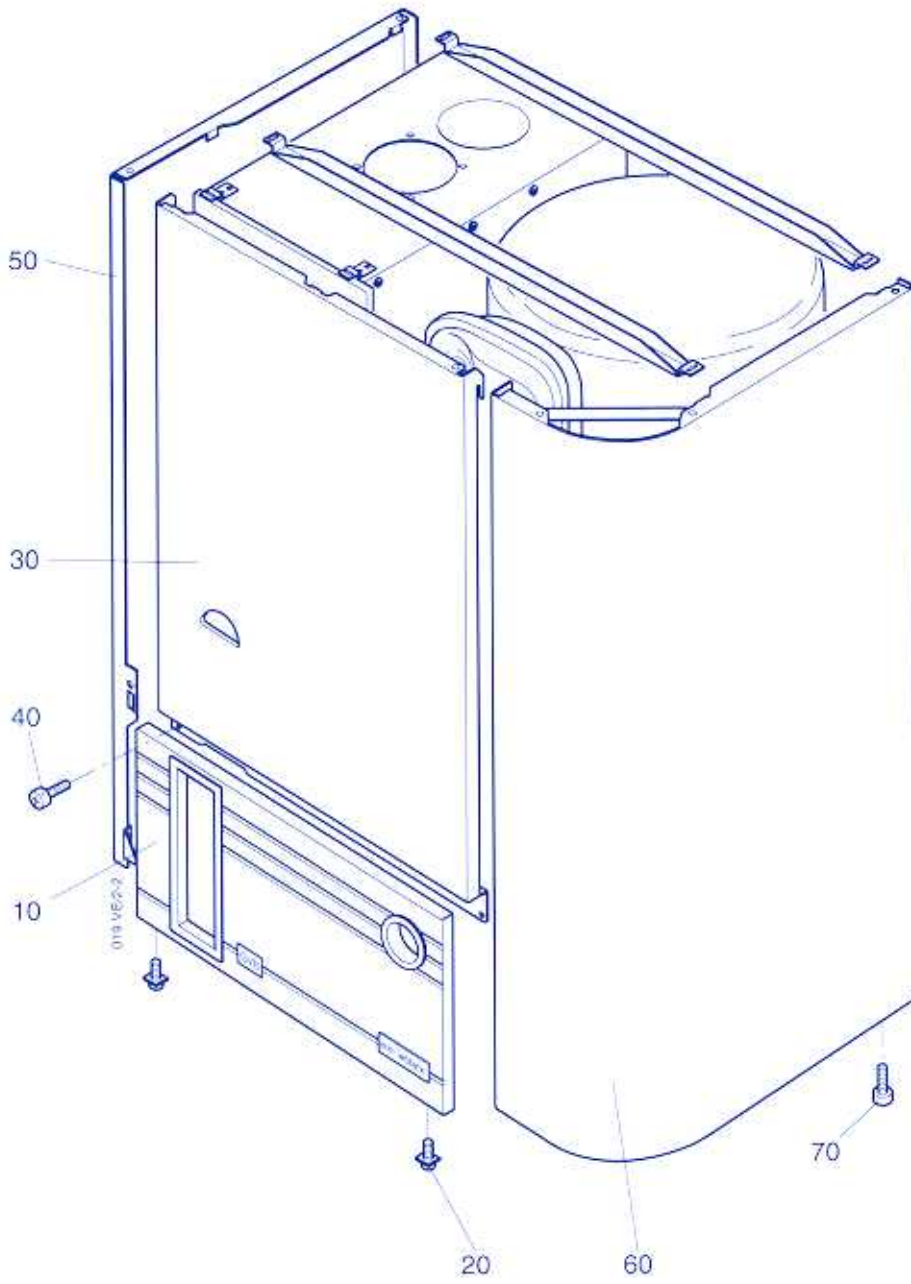


Planche 02 - HABILLAGE

PL. S/ENS REPERE	REFERENCE ELM	DESIGNATION	APPLICABILITE	DATE DE FIN DE VALIDITE	Q T E
02					
- 1A		HABILLAGE			
10A	S55812	. FACADE INFERIEURE EQUIPEE			1
		ELEMENTS DE FIXATION			
20A	S55672	. VIS C M4X10 AVEC PLAQUETTE (/10) * * *			2
30A	S56319	. CALANDRE AVANT			1
		ELEMENTS DE FIXATION			
40A	S55266	. VIS C M4X10 AT POZ (/10) * * *			2
50A	S56317	. COTE GAUCHE EQUIPE			1
60A	S56321	. COTE DROIT EQUIPE			1
		ELEMENTS DE FIXATION			
70A	S55266	. VIS C M4X10 AT POZ (/10) * * *			1

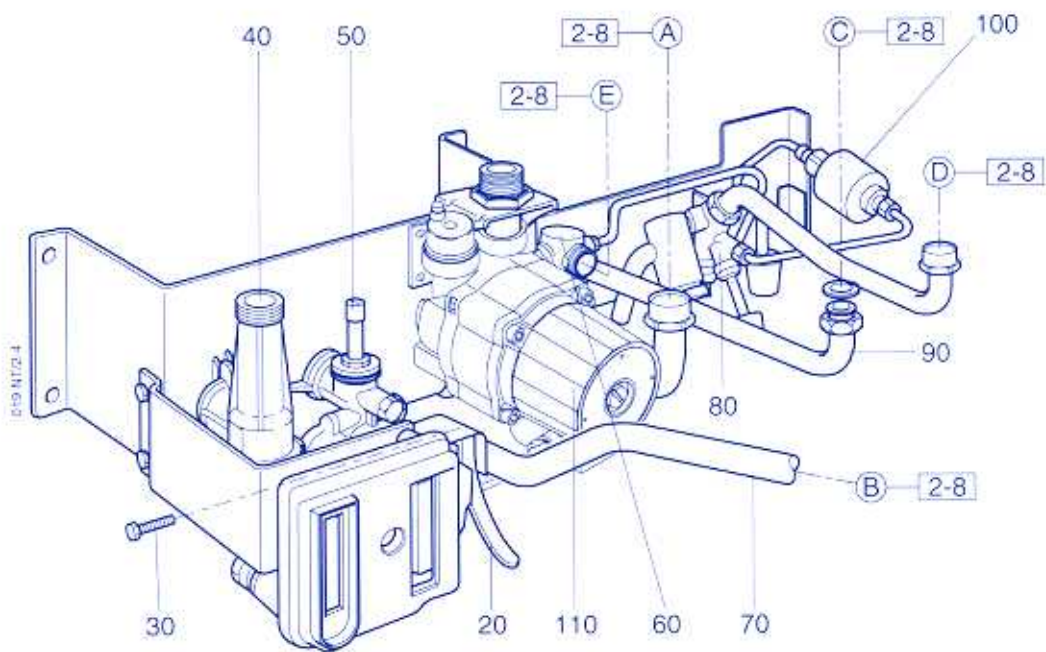
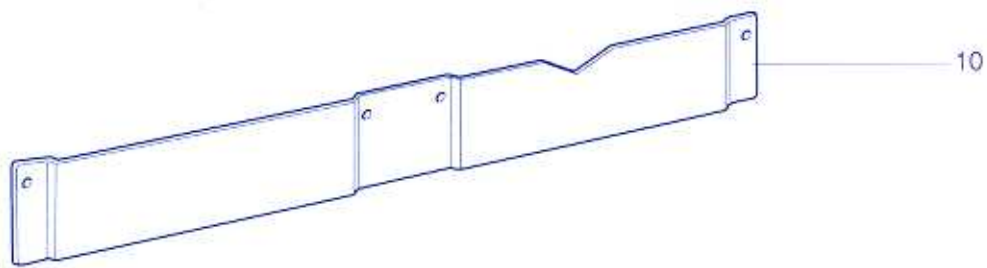


Planche 03 - PLAQUE DE PRÉ-INSTALLATION



PL. S/ENS REPÈRE	REFERENCE ELM	DESIGNATION	APPLICABILITE	DATE DE FIN DE VALIDITE	Q T E	
						1
03						
- 1A		PLAQUE DE PRE-INSTALLATION				
10A	56526	. TRAVERSE SUPERIEURE D'ACCROCHAGE			1	
20A	55362	. RESSORT TABLEAU ELECTRIQUE			1	
		ELEMENTS DE FIXATION				
30A	S55479	. VIS HM4 EPAULEE AC ZINC (/10) * * *			1	
40A		. ARRIVEE GAZ (VOIR PL.11)				
50A		. DEPART CHAUFFAGE (VOIR PL.06)				
60A		. RETOUR CHAUFFAGE (VOIR PL.06)				
70A		. LIAISON VANNE 3 VOIES (VOIR PL.05)				
80A		. ENTREE SANITAIRE (VOIR PL.08)				
90A		. SORTIE SANITAIRE (VOIR PL. 05. PL.08)				
100A		. CIRCUIT DE REMPLISSAGE (VOIR PL.07)				
110A		. CIRCULATEUR AVEC DEGAZEUR INTEGRE (PL.06)				

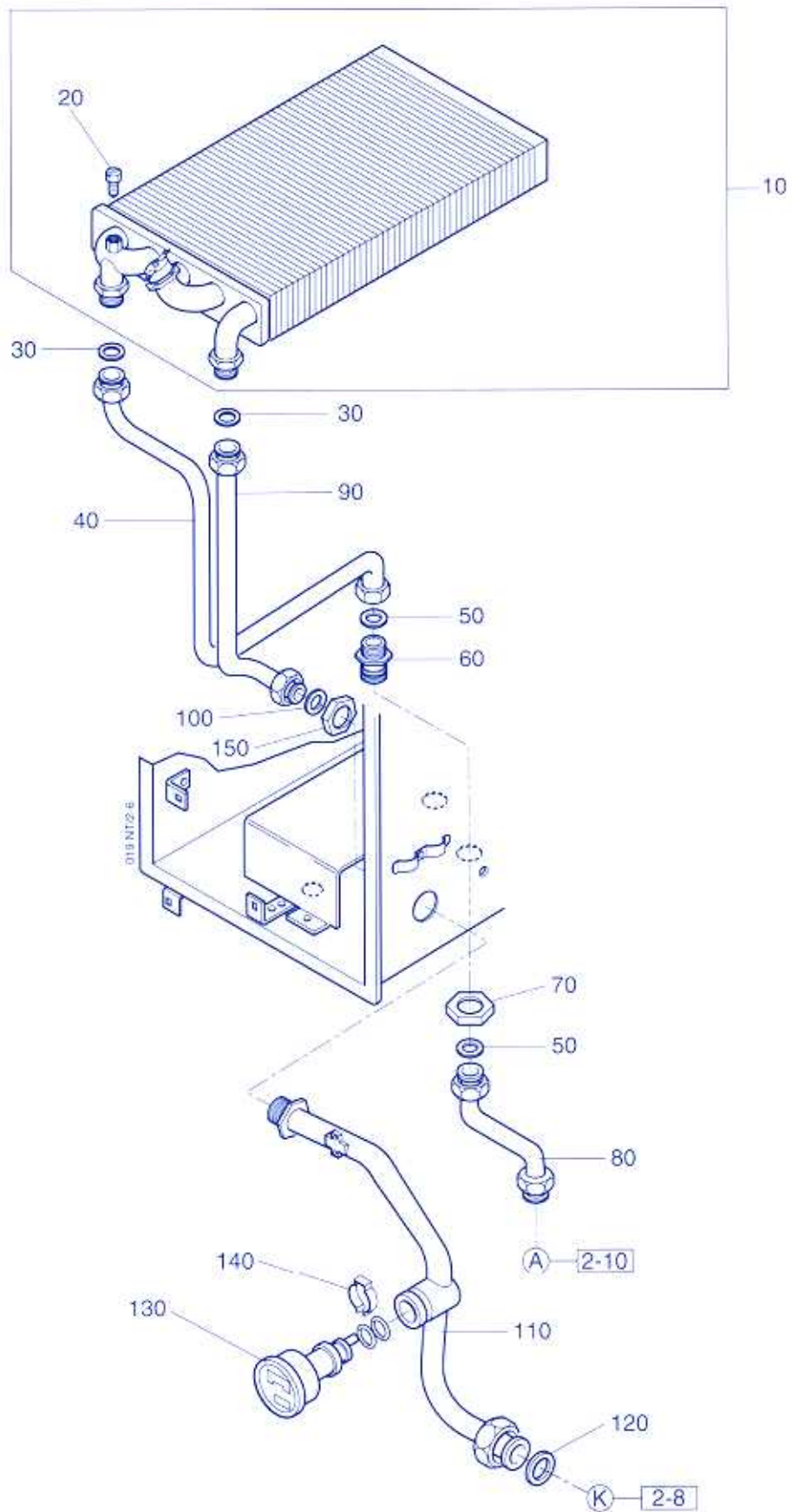


Planche 04 - CIRCUIT EAU - CORPS DE CHAUFFE ET DISPOSITIFS D'ENTRÉE, SORTIE

PL. S/ENS REPERE	REFERENCE ELM	DESIGNATION	APPLICABILITE	DATE DE FIN DE VALIDITE	Q T E	
						1
04						
1A		C.D.C ET DISPOSITIFS D'ENTREE, SORTIE			1	
10A	S56578	. C.D.C			1	
20A	S00802	. . VIS DE PURGE (/10)			1	
30A	S57011	. JOINT CAOUT. 12X18X1,5 EP (/10)			2	
40A	56760	. TUBE RETOUR CHAUFFAGE			1	
50A	S25775	. JOINT CAOUT. 16,5X23,5X1,5 PB (/10)			2	
60A	8349	. RACCORD M/M 3/4" ALES.19			1	
70A	S00869	. ECROU PAL 3/4" (/10)			1	
80A	56754	. TUBE INFERIEUR RETOUR CHAUFFAGE			1	
90A	56767	. TUBE DEPART CHAUFFAGE			1	
100A	S25775	. JOINT CAOUT. 16,5X23,5X1,5 PB (/10)			1	
110A	56750	. TUBE THERMOMANOMETRE			1	
120A	S25775	. JOINT CAOUT. 16,5X23,5X1,5 PB (/10)			1	
130A	S55573	. THERMOMANOMETRE BLEU			1	
140A	S55933	. CLIP THERMOMANOMETRE/PURGEUR (/10)			1	
150A	S00869	. ECROU PAL 3/4" (/10)			1	

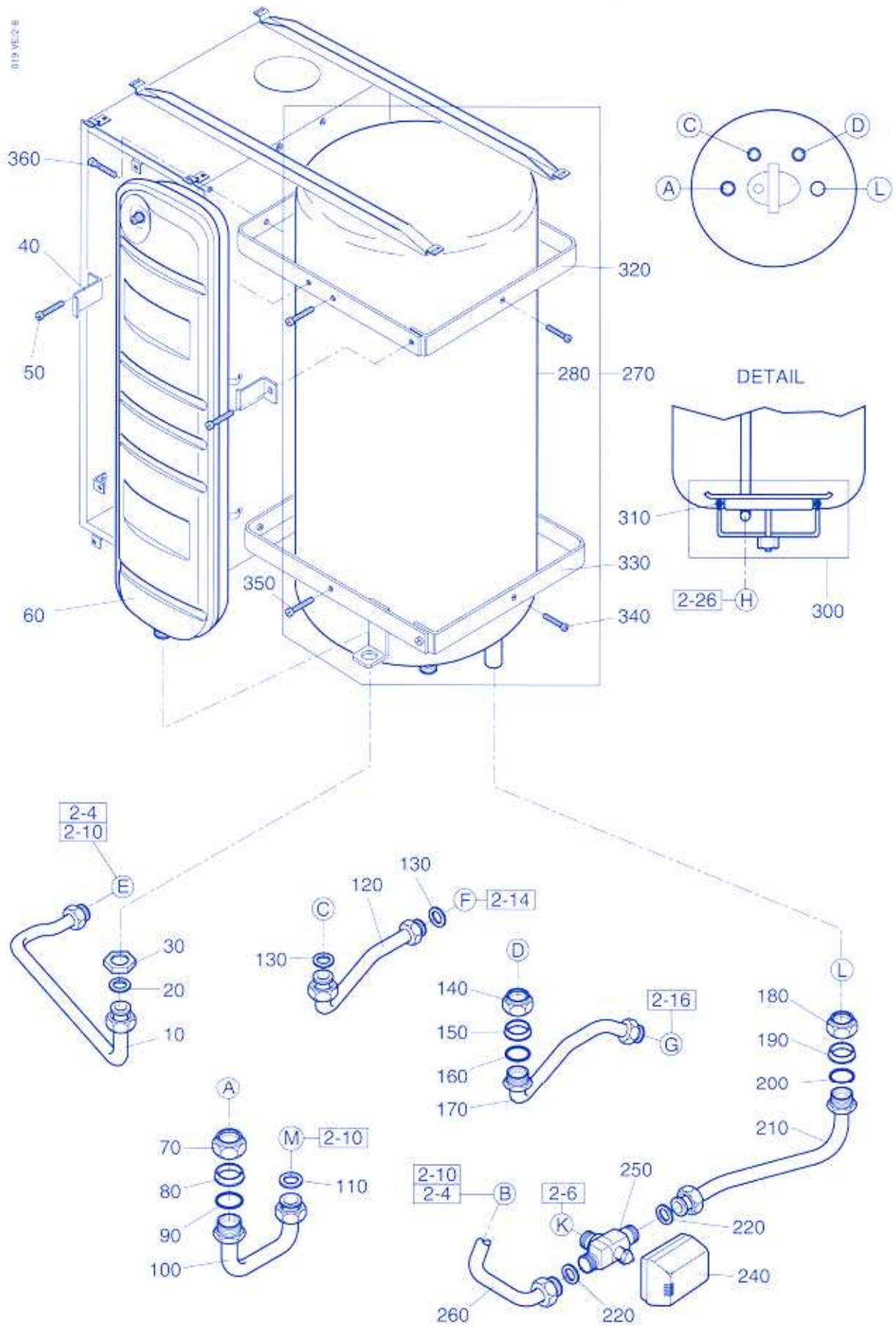


Planche 05 - BALLON 50L - VASE

PL. S/ENS REPERE	REFERENCE ELM	DESIGNATION	APPLICABILITE	DATE DE FIN DE VALIDITE	Q T E
05					
- 1A		BALLON 50L-VASE-DISPOSITIF D'ENTREE, SORTIE			
10A	56439	. TUBE DE VASE			1
20A	S57011	. JOINT CAOUT. 12X18X1,5 EP (/10)			1
30A	S00910	. ECROU PAL 1/2" (/10)			1
40A	56555	. PATTE DE FIXATION VASE			2
		ELEMENTS DE FIXATION			
50A	S23940	. VIS CM 5X12 AC ZB (/10) * * *			2
60A	56457	. VASE EXPANSION 7,5L			1
70A	S56412	. ECROU M28X1,25 ALES 22,2 (/10)			1
80A	S56949	. BAGUE MONOCONE D22 (/10)			1
90A	S56989	. JOINT TORIQUE 21X2 NITRILE 70 (/10)			1
100A	56398	. TUBE BALLON/RACCORD RET CHAUFFAGE			1
110A	S25775	. JOINT CAOUT. 16,5X23,5X1,5 PB (/10)			1
120A	56399	. TUBE BALLON/SORTIE SANITAIRE			1
130A	S57010	. JOINT CAOUT. 14X18X1,5 EP (/10)			2
140A	S56410	. ECROU M21X1,25 ALES 15,2 (/10)			1
150A	S56438	. BAGUE MONOCONE D15 (/10)			1
160A	S56988	. JOINT TORIQUE 14X2 NITRILE 70 (/10)			1
170A	56421	. TUBE BALLON/ENTREE SANITAIRE			1
180A	S56412	. ECROU M28X1,25 ALES 22,2 (/10)			1
190A	S56949	. BAGUE MONOCONE D22 (/10)			1
200A	S56989	. JOINT TORIQUE 21X2 NITRILE 70 (/10)			1
210A	56436	. TUBE VANNE 3 VOIES/BALLON 50L			1
220A	S25775	. JOINT CAOUT. 16,5X23,5X1,5 PB (/10)			2
230A		. VANNE 3 VOIES AVEC MOTEUR			1
240A	S56860	. MOTEUR DE VANNE 3 VOIES			1
250A	S56859	. VANNE 3 VOIES			1
260A	56764	. TUBE DE LIAISON 3V/RAC. DEP. CHAUFFAGE			1
270A	S56595	. BALLON 50L EQUIPEE/A CADRE			1
280A		. BALLON 50L/A COQUILLES			1
290A	S56600	. COQUILLES BALLON 50L			2
300A	S57153	. TRAPPE DE VISITE EQUIPEE			1
310A	S57154	. JOINT DE TRAPPE			1
320A	56559	. CADRE SUPERIEUR BALLON 50L			
330A	56562	. CADRE INFERIEUR BALLON 50L			1
		ELEMENTS DE FIXATION			
340A	S56448	. VIS F/90 M6X10 AC.Z (/10)			2
350A	S56449	. VIS CBLXM6X10 AC.Z (/10) * * *			2
		ELEMENTS DE FIXATION			
360A	S23940	. VIS CM5X12 AC ZB (/10) * * *			4

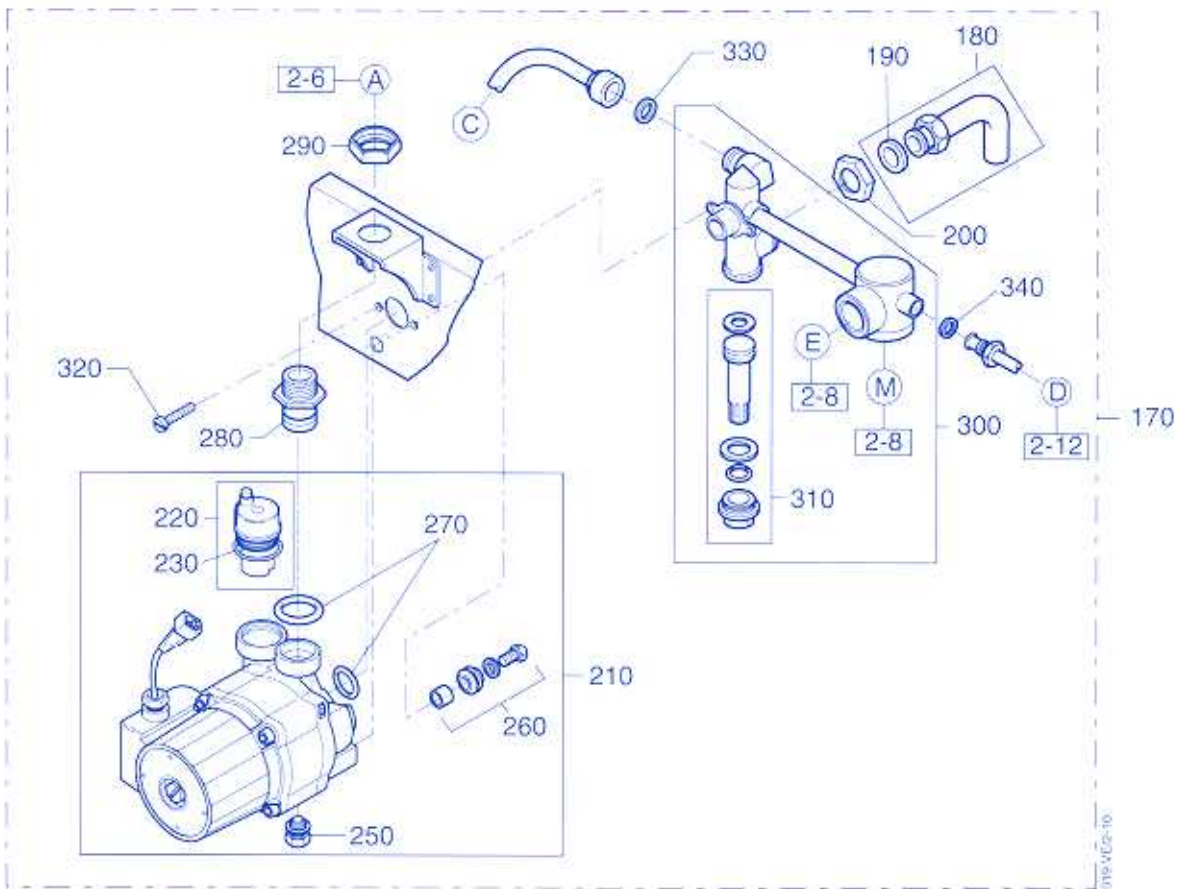
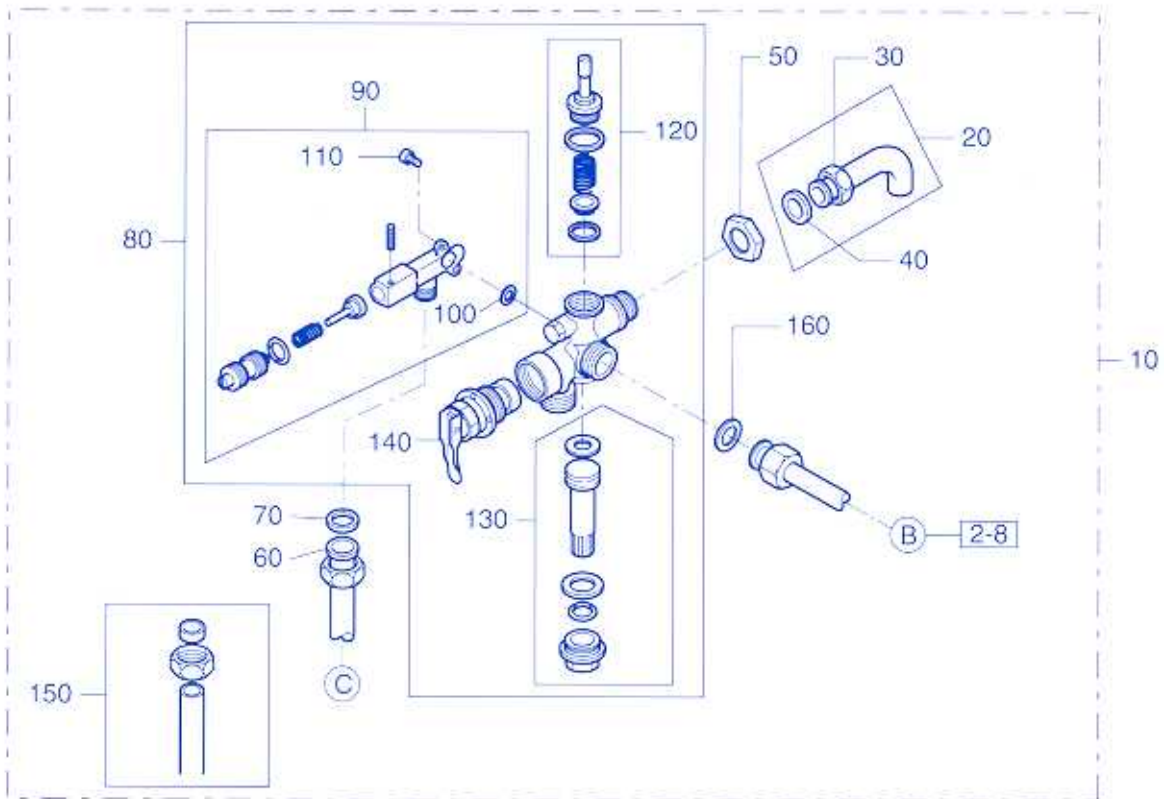


Planche 06 - CIRCUIT EAU - DEPART ET RETOUR CHAUFFAGE

PL. S/ENS REPERE	REFERENCE ELM	DESIGNATION	APPLICABILITE	DATE DE FIN DE VALIDITE	Q T E	
						1
06						
- IA		CIRCUIT EAU-DEPART ET RETOUR CHAUFFAGE				
10A		. DEPART CHAUFFAGE				
20A		. . DOUILLE DEPART CHAUFFAGE	SACHET N°1		1	
30A		. . . ECROU 3/4"			1	
40A	S25774	. . . JOINT CAOUT. 20X24X1,5 (/10)			1	
50A	S00869	. . ECROU PAL 3/4" (/10)			1	
60A	56430	. TUBE BY-PASS			1	
70A	S00224	. JOINT KLING 10X14,5X1 (/10)			1	
80A	32085	. . . RACCORD DEP CHAUF/BY-PASS			1	
90A	S34622	. . . . RACCORD BY-PASS			1	
100A	S34557	. . . . JOINT CAOUT. 10X14,5X1,5 PB (/10)			1	
		ELEMENTS DE FIXATION				
110A	S22043	. . . . VIS C M4X10 LAITON ZB (/10) * * *			1	
120A	S06395	. . . . CLAPET ANTI-RETOUR COMPLET			1	
130A	40938	. . . . TETE ROBINET D'ISOL. (/2) CHAUFFAGE			1	
140A	25838	. . . . TETE DE SOUPAPE 3 BAR			1	
150A	S29840	. . . TUBE DE VIDANGE			1	
160A	S25775	. . . JOINT CAOUT. 16,5X23,5X1,5 PB (/10)			1	
170A		. RETOUR CHAUFFAGE				
180A		. . DOUILLE RETOUR CHAUFFAGE	SACHET N°1		1	
190A	S25774	. . . JOINT CAOUT. 20X24,5X1,5 (/10)			1	
200A	S00869	. . ECROU PAL 3/4" (/10)			1	
210A	S56601	. . CIRCULATEUR WIL.50W.EQUIPE			1	
220A	S57138	. . . DEGAZEUR EQUIPEE			1	
230A	S57137	. . . . JOINT DE DEGAZEUR			1	
- 240A	40943	. . . ELEMENT DE POSE CIRCULATEUR			1	
250A	S29144	. . . . VIS DE PURGE (/10)			1	
		ELEMENTS DE FIXATION				
260A		. . . . FIXATION CIRCULATEUR * * *			2	
270A	S20586	. . . . JOINT TORIQUE R17 EP851 (/10)			2	
280A	55123	. . RACCORD SORTIE DE CIRCULATEUR			1	
290A	S00869	. . ECROU PAL 3/4" (/10)			1	
300A	56682	. . RACCORD RETOUR CHAUFF/TUBE BY-PASS			1	
310A	40938	. . . TETE ROBINET D'ISOL. (/2)			1	
		ELEMENTS DE FIXATION				
320A	S28417	. . VIS C M5X8 LAITON ZB (/10) * * *			2	
330A	S27126	. . JOINT CAOUT. 12X18X1,5 PB (/10)			1	
340A	S31345	. . JOINT CAOUT. 4X7,9X1 PB (/10)			1	

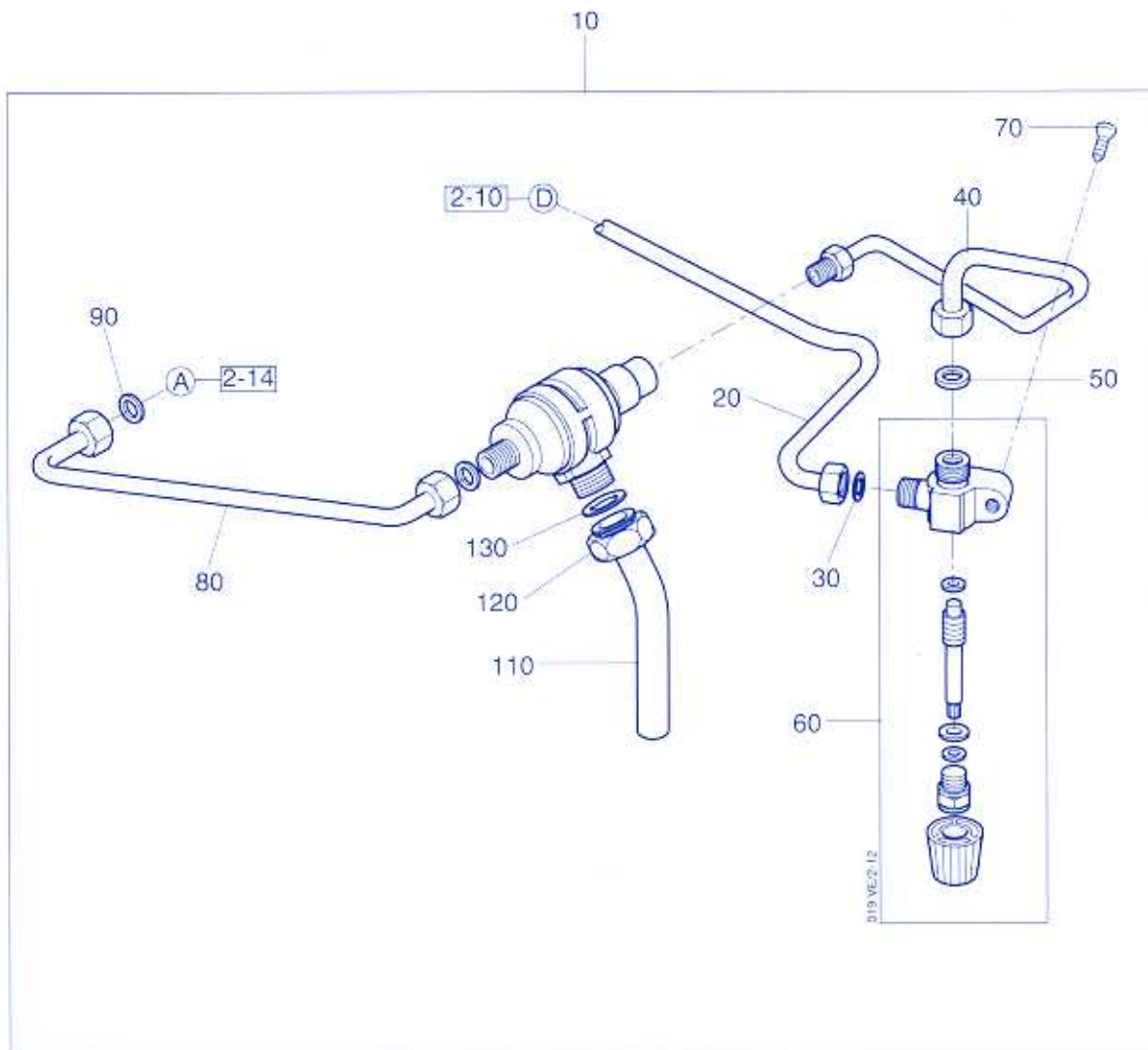


Planche 07 - CIRCUIT DE REMPLISSAGE



PL. S/ENS REPERE	REFERENCE ELM	DESIGNATION	APPLICABILITE	DATE DE FIN DE VALIDITE	Q T E	
						1
07						
- 1A		CIRCUIT DE REMPLISSAGE				
10A	S56730	. DISCONNECTEUR COMPLET			1	
20A	56415	. . TUBE ROBINET D'ISOL./RACC. RET			1	
30A	S00875	. . JOINT CAOUT. 4X9X1 PB (/10)			1	
40A	56417	. . TUBE DISCON/ROBINET D'ISOL.			1	
50A	S00875	. . JOINT CAOUT. 4X9X1 PB (/10)			2	
60A	S56008	. . ROBINET D'ISOL. COMPLET			1	
		ELEMENTS DE FIXATION				
70A	S23940	. . VIS C M5X12 AC Z.B (/10) * * *			1	
80A	56419	. . TUBE DISCON/ROBINET D'ARRET D'EAU			1	
90A	S00875	. . JOINT CAOUT. 4X9X1 PB (/10)			2	
- 100A		. . DISCONNECTEUR AVEC TUBE DE VIDANGE				
110A	30723	. . . TUBE DE VIDANGE			1	
120A	S02219	. . . ECROU 3/8" ALES. 10,7 (/10)			1	
130A	S00224	. . . JOINT KLING 10X14,5X1 (/10)			1	

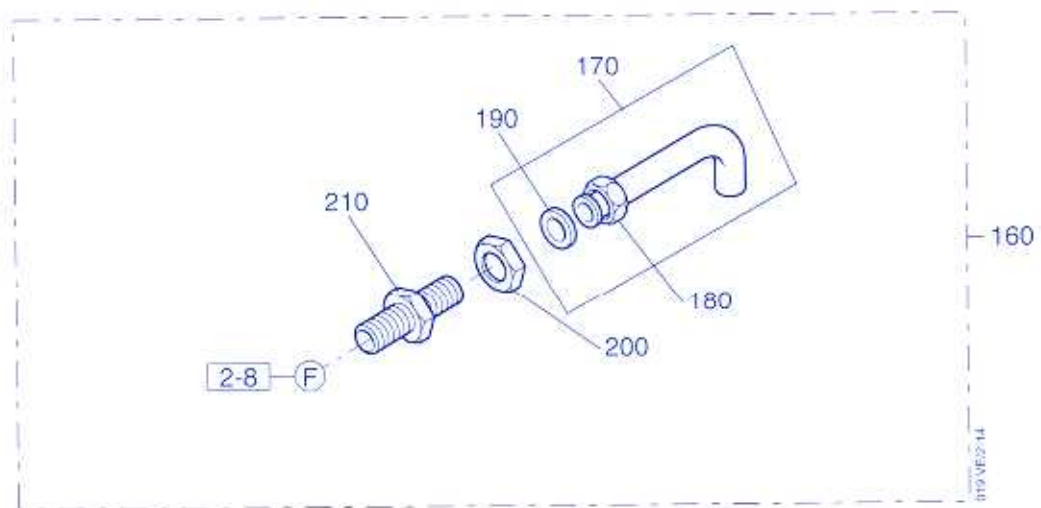
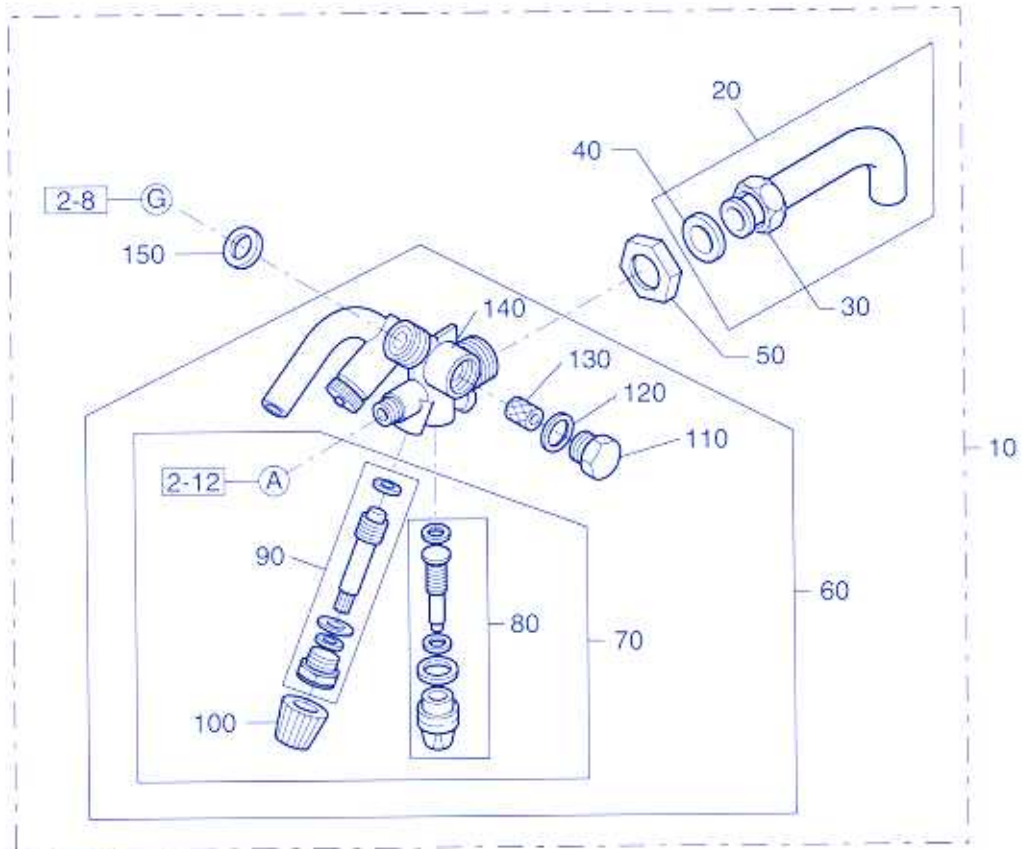


Planche 08 - CIRCUIT EAU - ENTREE ET SORTIE SANITAIRE

PL. S/ENS REPERE	REFERENCE ELM	DESIGNATION	APPLICABILITE	DATE DE FIN DE VALIDITE	Q T E
08					
1A		CIRCUIT EAU-ENTREE ET SORTIE SANITAIRE			
10A		. ENTREE SANITAIRE			1
20A		. . DOUILLE ENTREE SANITAIRE	SACHET N°1		1
30A		. . . ECROU 3/4"			1
40A	S25775	. . . JOINT CAOUT. 16,5X23,5X1,5 PB (/10)			1
50A	S00869	. . ECROU PAL 3/4" (/10)			1
60A	56729	. . RACCORD ENTREE SANIT. COMPLET			1
70A	S56373	. . . ENSEMBLE DE ROBINETS DE REPLISSAGE ET ARRIVEE SANITAIRE			1
80A		. . . . TETE DE ROBINET COMPLETE			1
90A		. . . . TETE DE ROBINET DE REPLISSAGE			1
100A	28352	. . . . MANETTE ROBINET DE REPLISSAGE			1
110A		. . . . BOUCHON MALE			1
120A	S57010	. . . . JOINT CAOUT. 14X18,5X1,5 PB (/10)			1
130A	S00220	. . . . FILTRE ACIER INOX (/10)			1
140A		. . . . RACCORD SANITAIRE			1
150A	S57011	. . . JOINT CAOUT. 12X18X1,5 PB (/10)			1
160A		. SORTIE SANITAIRE			
170A		. . DOUILLE SORTIE SANITAIRE	SACHET N°1		1
180A		. . ECROU 1/2"			1
190A	S57010	. . JOINT CAOUT. 14X18,5X1,5 PB (/10)			1
200A	S00910	. . ECROU PAL 1/2" (/10)			1
210A	00909	. . ECROU MAL/MAL 1/2" ALES 14,5			1

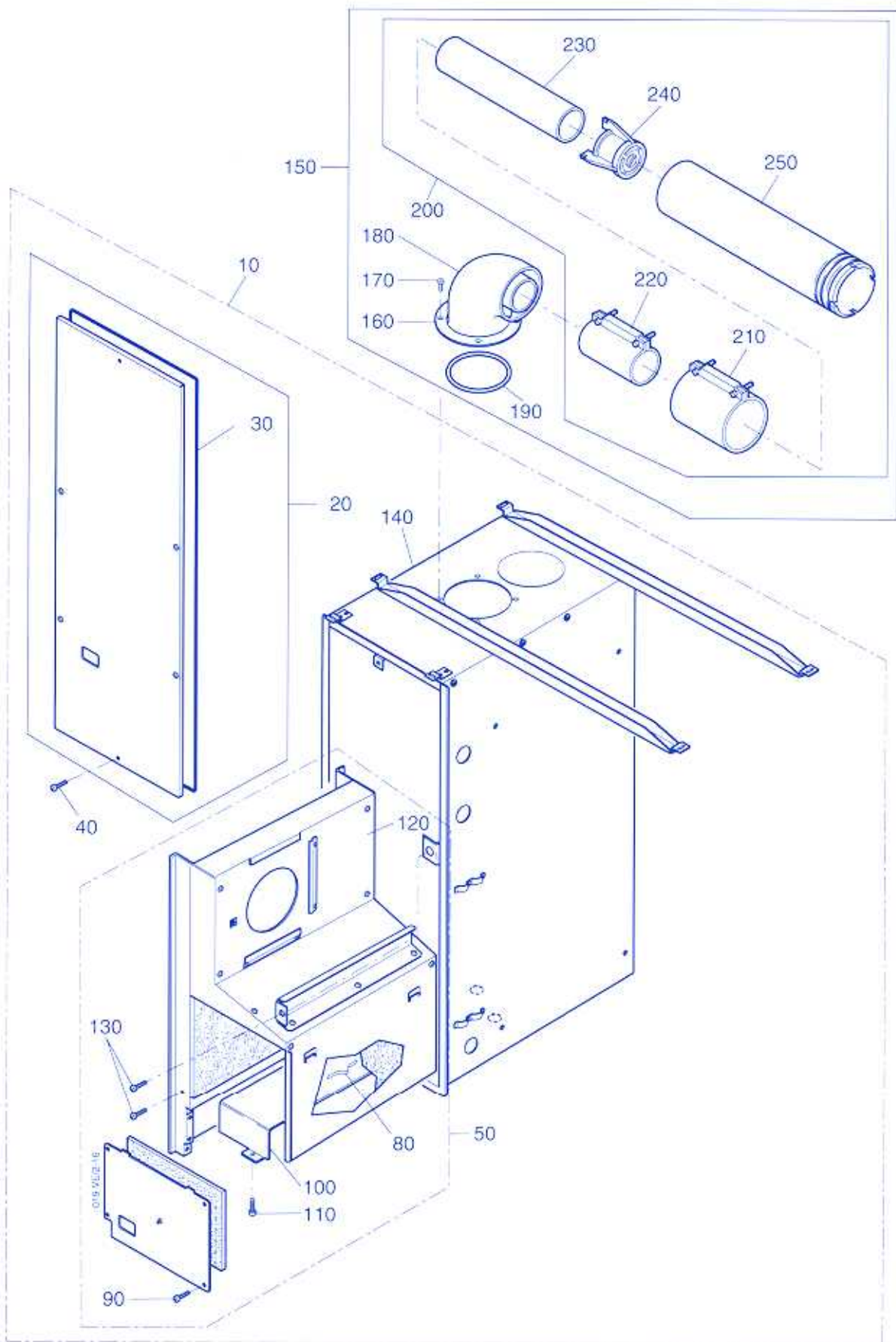


Planche 09 - TOLERIE INTERIEURE, CHAMBRE DE COMBUSTION, VENTOUSE

PL. S/ENS REPERE	REFERENCE ELM	DESIGNATION	APPLICABILITE	DATE DE FIN DE VALIDITE	Q T E	
						1
09						
- 1A		TOLERIE INTERIEURE, CHAMBRE DE COMBUSTION, VENTOUSE				
10A		. TOLERIE INTERIEURE ET CHAMBRE DE COMBUSTION			1	
20A	S56792	. . COUVERCLE CAISSON EQUIPE			1	
30A	S56743	. . . JOINT DE COUVERCLE CAISSON			1	
		ELEMENTS DE FIXATION				
40A	S23940	. . VIS CM5X12 AC. ZB (/10) * * *			2	
50A		. . TOLERIE INTERIEUR CAISSON			1	
- 60A	S56882	. . . COTE GAUCHE EQUIPE + JEU DE GARNITURE COMPLETE			1	
- 70A	S57141	. . . . JEU DE GARNITURE AVEC AGRAPES			1	
80A	S55490	. . . . AGRAPES (/10) * * *			6	
		ELEMENTS DE FIXATION				
90A	S28417	. . . VIS CM5X8 LAITON ZB (/10) * * *			4	
100A	56455	. . . ECRAN THERMIQUE			2	
		ELEMENTS DE FIXATION				
110A	S22347	. . . VIS TOLE POZ N8X9.2 SP (/10) * * *			1	
120A	56795	. . . CALANDRE ARRIERE/BUSE			1	
		ELEMENTS DE FIXATION				
130A	S22349	. . . VIS TOLE POZ N4X6.4 SP (/10) * * *			2	
140A	S56793	. . . CAISSON GVB7			1	
150A	G7A07	. KIT VENTOUSE (600 MM)			1	
160A	55488	. . DISQUE COLLERETTE			1	
		ELEMENTS DE FIXATION				
170A	S56313	. . VIS TOLE POZ N7X9.5 SPI (/10)			4	
180A	56224	. . DOUBLE COUDE			1	
190A	55489	. . JOINT TORIQUE 94X5 MOUSSE			1	
200A	55495	. . VENTOUSE			1	
210A	55482	. . . COLLIER Ø 100 EQUIPE			1	
220A	55484	. . . COLLIER Ø 60 EQUIPE			1	
230A	55496	. . . TUBE INTERIEUR			1	
240A	55497	. . . NEZ DE VENTOUSE			1	
250A		. . . TUBE EXTERIEUR			1	

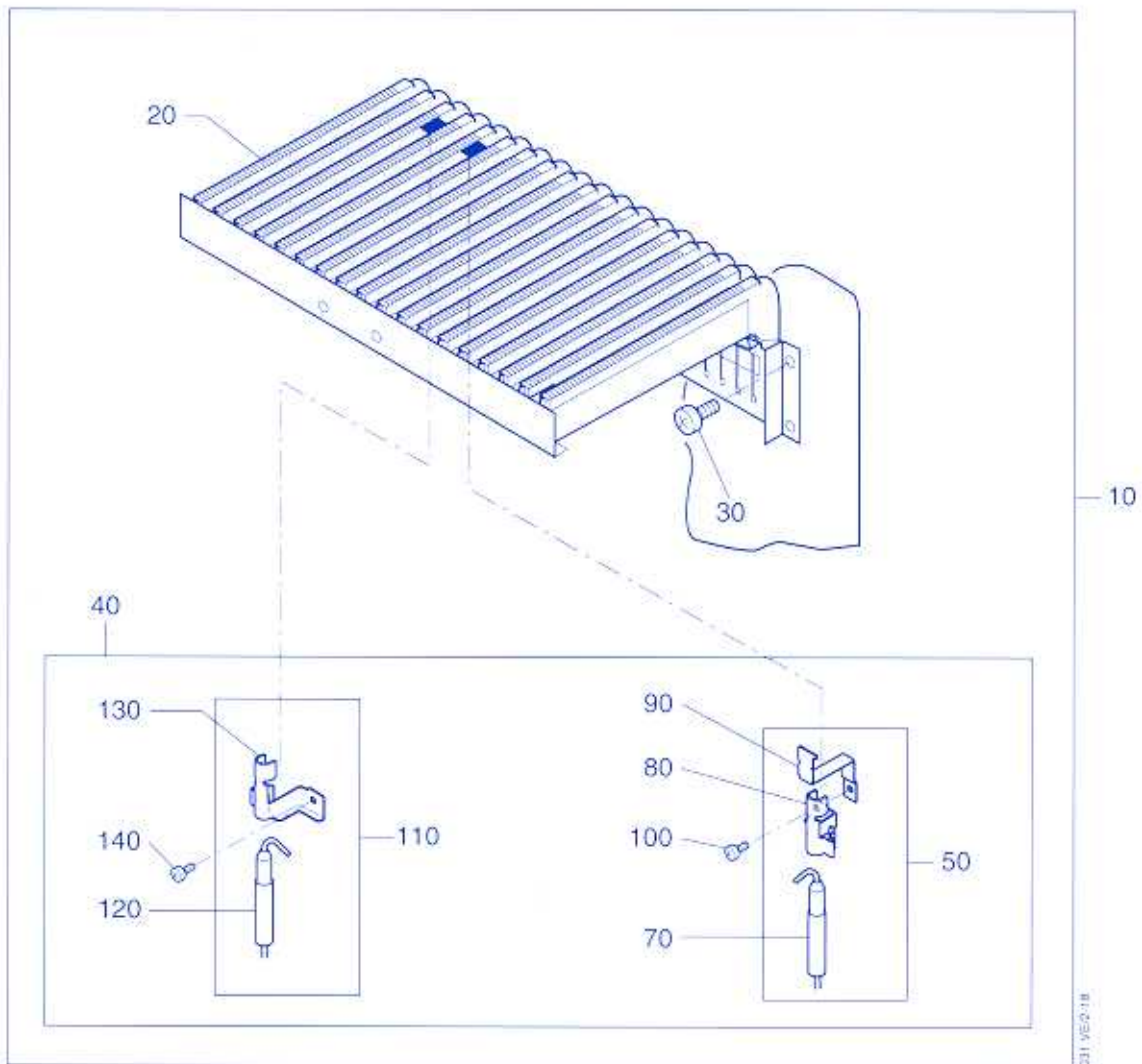


Planche 10 - CIRCUIT GAZ - BRULEUR ET SYSTEME D'ALLUMAGE

PL. S/ENS REPERE	REFERENCE ELM	DESIGNATION	APPLICABILITE	DATE DE FIN DE VALIDITE	Q T E	
						1
10						
- 1A		CIRCUIT GAZ BRULEUR ET SYSTEME D'ALLUMAGE				
10A	S57157	. BRULEUR AVEC SYSTEME D'ALLUMAGE			1	
20A		. . BRULEUR			1	
		ELEMENTS DE FIXATION				
30A	S27137	. . VIS CM5X16 AVEC TETON 1.5 (/10) * * *			4	
40A	S56374	. . ENSEMBLE D'ELECTRODES			1	
50A		. . . ELECTRODE D'ALLUMAGE EQUIPEE			1	
- 60A		. . . . ELECTRODE D'ALLUMAGE A SUPPORT			1	
70A		. . . . . ELECTRODE D'ALLUMAGE			1	
80A		. . . . . SUPPORT D'ELECTRODE			1	
90A		. . . . . PATTE D'ALLUMAGE			1	
		ELEMENTS DE FIXATION				
100A	S55262	. . . VIS TAPTITE CBL M4X10 POZ (/10) * * *			1	
110A		. . . . ELECTRODE CONTROLE/A SUPPORT			1	
120A		. . . . . ELECTRODE D'ALLUMAGE			1	
130A		. . . . . SUPPORT D'ELECTRODE			1	
		ELEMENTS DE FIXATION				
140A	S55262	. . . VIS TAPTITE CBL M4X10 POZ (/10) * * *			1	

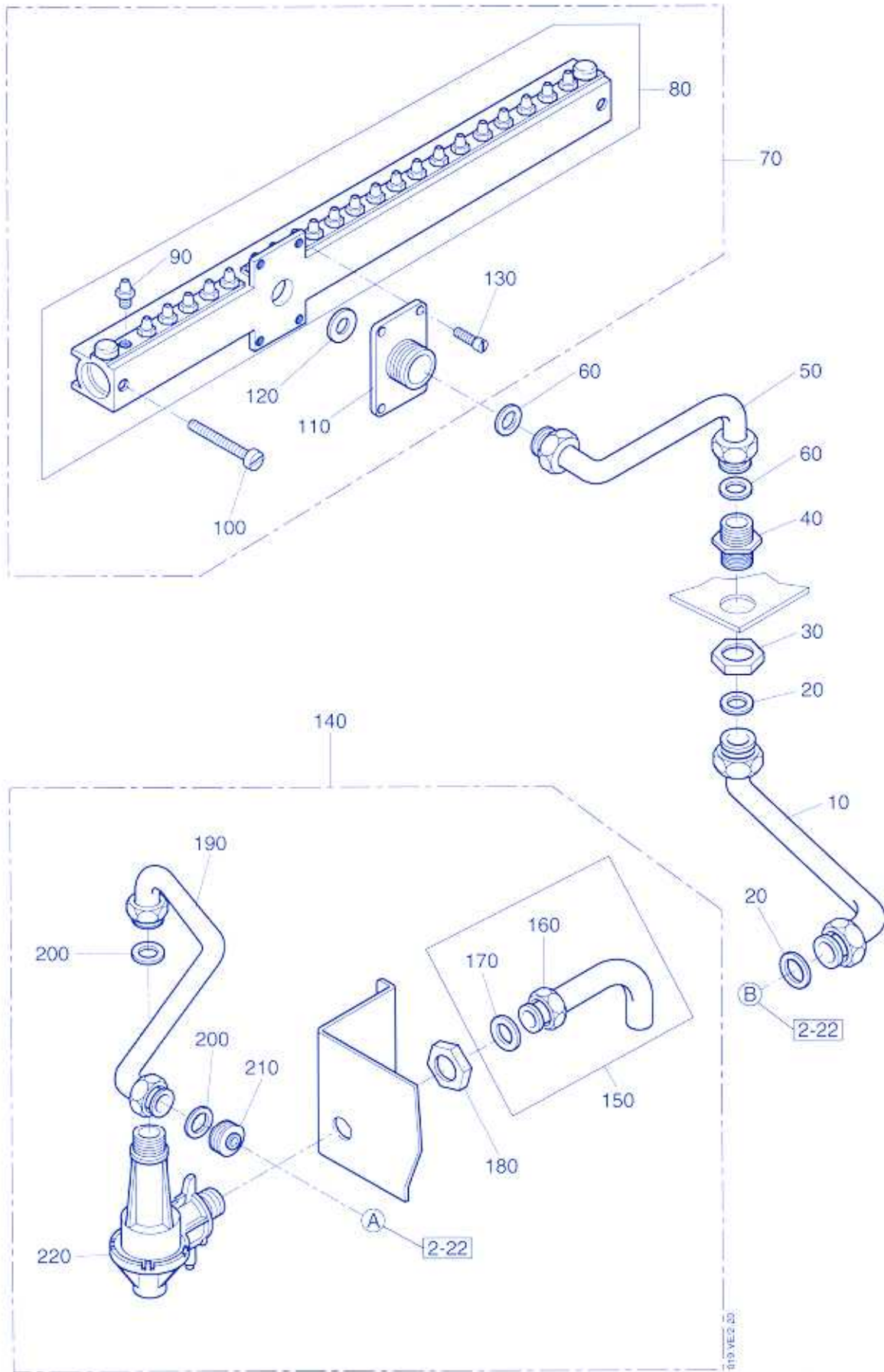


Planche 11 - CIRCUIT GAZ - RAMPE ET ARRIVEE GAZ



PL. S/ENS REPERE	REFERENCE ELM	DESIGNATION	APPLICABILITE	DATE DE FIN DE VALIDITE	Q T E
11					
1A		CIRCUIT GAZ - RAMPE ET ARRIVEE GAZ			
10A	56758	. TUBE GAZ BOITIER/CAISSON EQUIPE			1
20A	S27126	. JOINT CAOUT. 12X18X1,5 PB (/10)			2
30A	S00910	. ECROU 1/2" PAL (/10)			1
40A	S00909	. RACCORD M/M 1/2" ALES. 14,5			1
50A	56749	. TUBE GAZ CAISSON/RAMPE EQUIPEE			1
60A	S25776	. JOINT CAOUT. 14X18,5X1,5 NI (/10)			2
70A		. RAMPE EQUIPEE			1
80A	S57142	. . RAMPE AVEC INJECTEURS Ø 1,20	N		1
80B	S57155	. . RAMPE AVEC INJECTEURS Ø 0,67	B		1
90A	S05349	. . . INJECTEUR Ø 1,20 (/22)	N		22
90B	S02354	. . . INJECTEUR Ø 0,67 (/22)	B		22
		ELEMENTS DE FIXATION			
100A	S20777	. . VIS CM5X30 AC ZB (/10) * * *			2
110A	56742	. . RACCORD DE RAMPE			1
120A	S31649	. . JOINT CAOUT. 16,5X22X1,5 PB (/10)			1
		ELEMENTS DE FIXATION			
130A	S55266	. . VIS CM4X10 AT POZ (/10) * * *			4
140A		. ARRIVEE GAZ			1
150A		. . DOUILLE D'ARRIVEE GAZ	SACHET N°1		1
160A		. . . ECROU 3/4"			1
170A	S25774	. . . JOINT CAOUT. 20X24X1,5 PB (/10)			1
180A	S00869	. . ECROU 3/4" PAL (/10)			1
190A	56756	. . TUBE ALIMENTATION GAZ			1
200A	S25774	. . JOINT CAOUT. 20X24X1,5 PB (/10)			1
210A	55595	. . DIAPHRAGME GAZ Ø 4,8 EQUIPE	N		1
220A	55391	. . ROBINET GAZ COMPLET			1

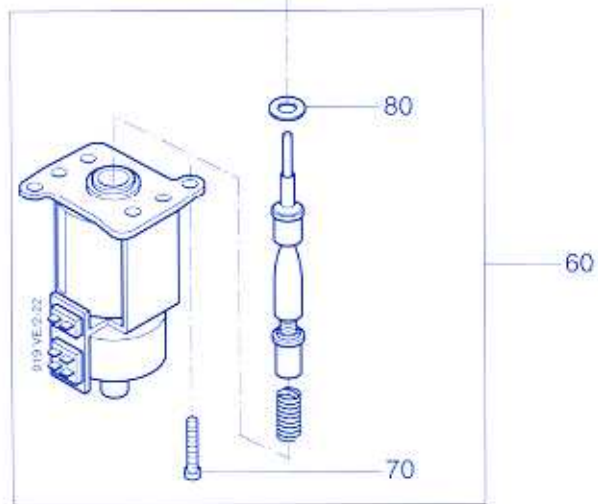
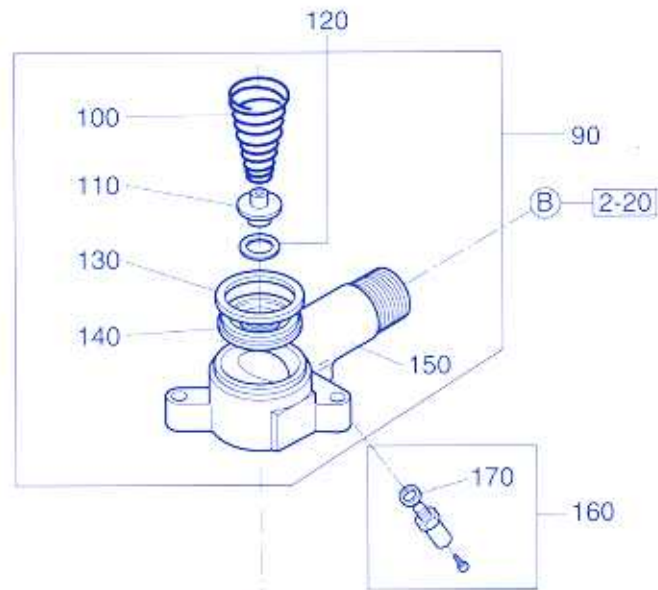
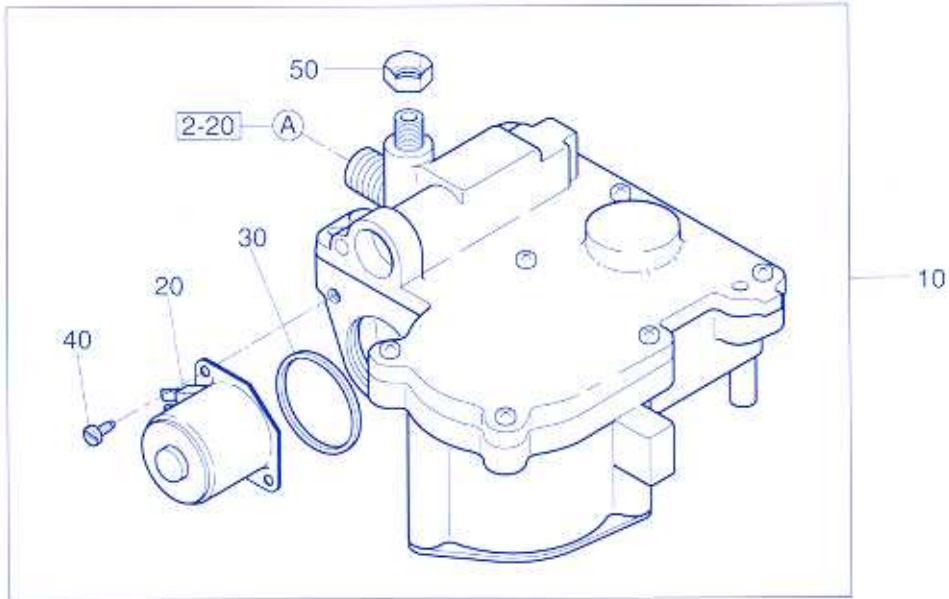


Planche 12 - CIRCUIT GAZ - BLOC GAZ - BOITIER DE COMMANDE GAZ

PL. S/ENS REPERE	REFERENCE ELM	DESIGNATION	APPLICABILITE	DATE DE FIN DE VALIDITE	Q T E
12					
- 1A		CIRCUIT GAZ-BLOC GAZ-BOITIER DE COMMANDE GAZ			
10A	S56355	. BOITIER D'ARMEMENT			1
20A	S55681	. . ELECTRO-AIMANT 25V			1
30A	S55195	. . JOINT LIEGE 26,5X32X1,5 (/10)			1
		ELEMENTS DE FIXATION			
40A	S55266	. . VIS C M4X12 A/T POZ (/10)			2
50A	S57087	. . ECROU PAL M10X1 ZB BLANC (/10)			1
60A	S55246	. ELECTRO-MODULANT			1
		ELEMENTS DE FIXATION			
70A	S36951	. . VIS C M4X20 ACIER ZINGUE (/10) * * *			2
80A	S04519	. . JOINT TORIQUE R11 PB701 (/10)			1
90A	S57143	. ENSEMBLE PIPE	N		1
90B	S57156	. ENSEMBLE PIPE	B		1
100A	55242	. . RESSORT			1
110A	55594	. . CLAPET	N		1
110B	55842	. . CLAPET	B		1
120A	S55384	. . JOINT CAOUT. 11X18X1 PC (/10)			1
130A	S55228	. . JOINT CAOUT. 27x33,5x1,5 (/10)			1
140A	55381	. . REDUCTION MODULATION	N		1
140B	55906	. . REDUCTION MODULATION	B		1
150A		. . PIPE			1
160A	S56020	. . PRISE DE PRESSION EQUIPEE			1
170A	S02276	. JOINT KLING 6X11X1,5 (/10)			1

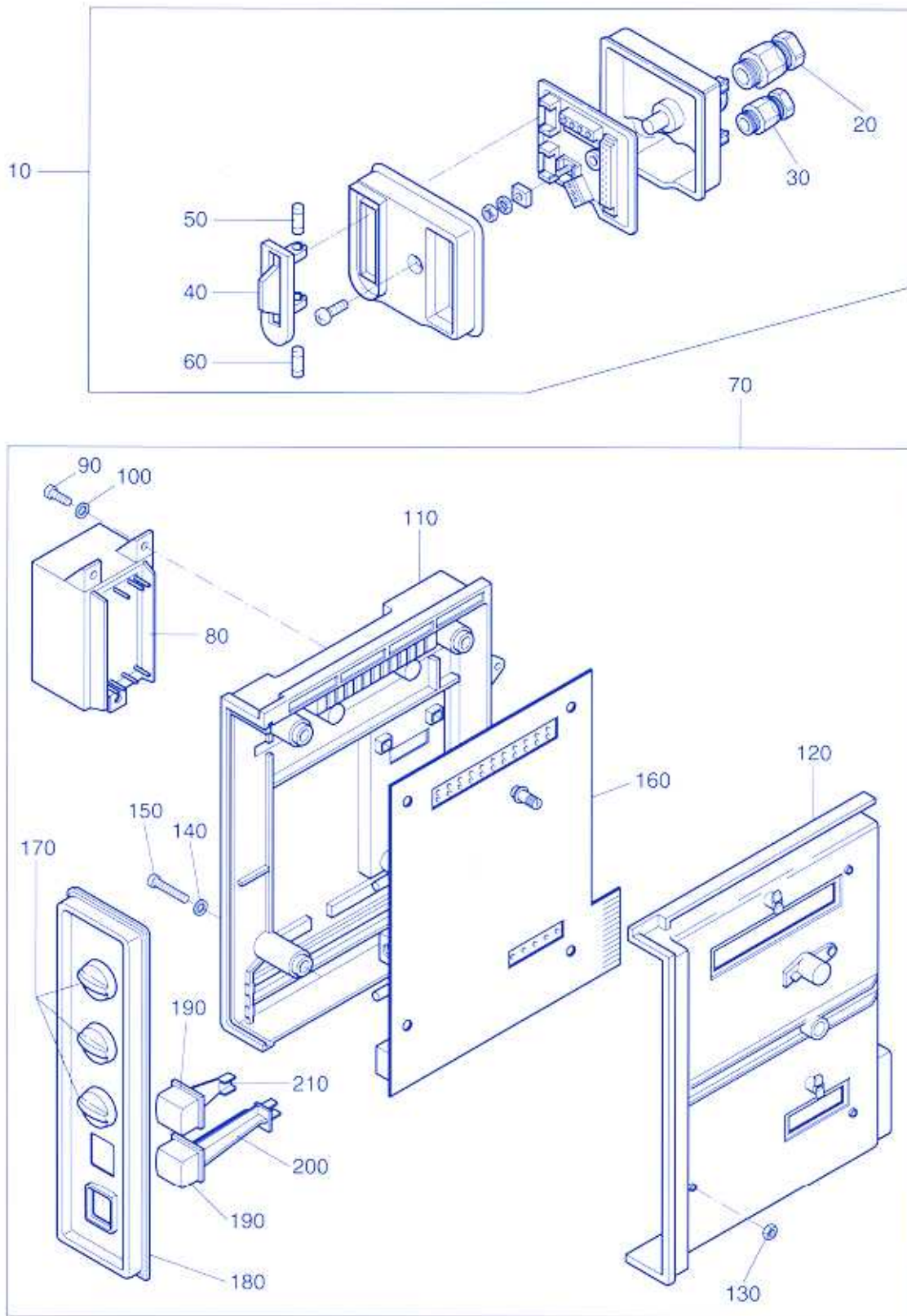


Planche 13 - TABLEAU ELECTRIQUE ET BORNIER

PL. S/ENS REPERE	REFERENCE ELM	DESIGNATION	APPLICABILITE	DATE DE FIN DE VALIDITE	Q T E	
						1
13						
- 1A		TABLEAU ELECTRIQUE ET BORNIER				
10A	S56979	. BORNIER AVEC FUSIBLE			1	
20A	S55259	. . PRESSE ETOUPE Ø 13 (/10)			1	
30A	S55260	. . PRESSE ETOUPE Ø 9 (/10)			1	
40A	55256	. . . PORTE FUSIBLE			1	
50A	S55753	. . FUSIBLE 1.6A TEMPORISE (/10)			1	
60A	S04615	. . FUSIBLE 1A (/10)			1	
70A	S56818	. TABLEAU ELECTRIQUE			1	
80A	S55711	. . TRANSFORMATEUR 220/24V 40VA			1	
		ELEMENTS DE FIXATION				
90A	S55275	. . VIS C M3X10 A/T POZ FD AC (/10) * * *			3	
100A	S22062	. . RONDELLE MU32N (/10)			3	
110A		. . COTE GAUCHE			1	
120A		. . COTE DROIT * * *			1	
		ELEMENTS DE FIXATION				
130A	S55274	. . ECROU QM3 ACIER ZINGUE (/10)			4	
140A	S22062	. . RONDELLE MU 32N (/10)			4	
150A	S55275	. . VIS C M3X23 A/T POZ FD AC (/10) * * *			4	
160A		. . CARTE CIRCUIT IMPRIME			1	
170A		. . MANETTE DE COMMANDE	SACHET N°2		3	
180A		. . FACADE AVANT			1	
190A		. . BOUTON POUSSOIR	SACHET N°2		2	
200A		. . ALLONGE D'INTERRUPTEUR	SACHET N°2		1	
210A		. . CENTREUR DE BOUTON	SACHET N°2		1	

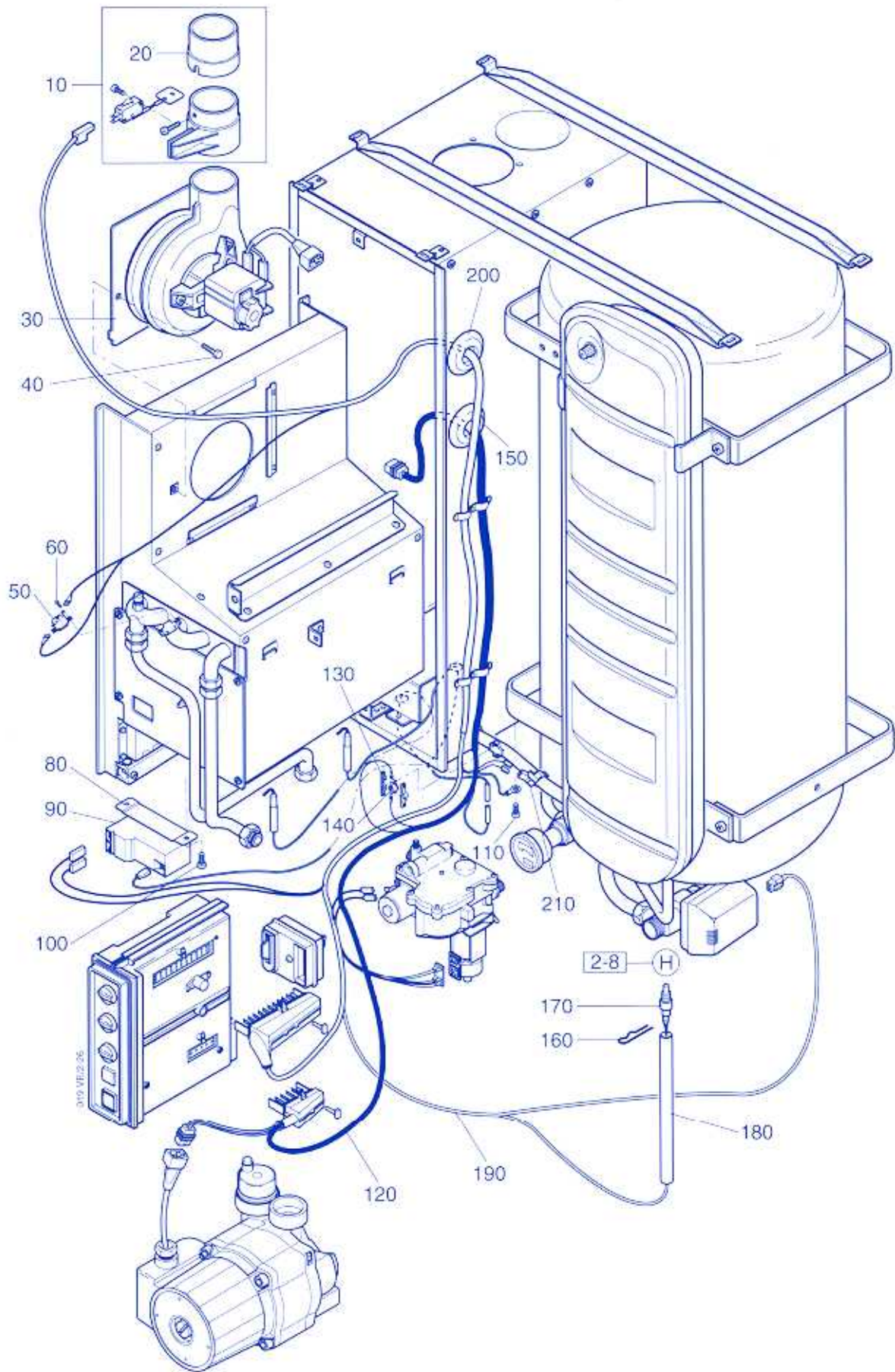


Planche 14 - CIRCUIT ELECTRIQUE ET REGULATION BLOC GAZ

PL. S/ENS REPERE	REFERENCE ELM	DESIGNATION	APPLICABILITE	DATE DE FIN DE VALIDITE	Q T E
14					
- 1A		CIRCUIT ELECTRIQUE ET REGULATION BLOC GAZ			
10A	S56876	. MANCHON AVEC MINIRUPTEUR			1
20A	56616	. . MANCHON DE RACCORD EXTRACTEUR			1
30A	S56797	. EXTRACTEUR ASSEMBLE			1
		ELEMENTS DE FIXATION			
40A	S56098	. VIS TOLE POZ N10X12,7 (/10) * * *			1
50A	38955	. THERMOSTAT LIMITEUR 120°C REAR			1
60A	S37306	. VIS TRIGOB CS M3X5W (/10)			2
70A	S55369	. PASSE-FIL 6X14X1,3 (/10)			1
80A	56553	. SUPPORT D'ALLUMEUR			1
90A	41803	. ALLUMEUR 15 VOLTS			1
		ELEMENTS DE FIXATION			
100A	S22347	. VIS TOLE POZ N8X9,5 SP (/10) * * *			2
110A	S55262	. VIS TAPTITE CBL M4X10 POZ (/10)			1
120A	S56432	. FAISCEAU PUISSANCE			1
130A		. PROTECTEUR DE THERMOSTAT	SACHET N°2		2
140A	20705	. THERMOSTAT LIMITEUR 90°C			1
150A	S55257	. . PASSE FIL POUR CABLAGE (/10)			1
160A	S55312	. EPINGLE BOUTON COMMANDE (/10)			1
170A	S56814	. SONDE SANITAIRE			1
180A	56874	. TUBE DE SONDE SANITAIRE			1
190A	S56434	. FAISCEAU SIGNAL			1
200A	S55257	. . PASSE FIL POUR CABLAGE (/10)			1
210A	S55114	. SONDE CHAUFFAGE			1

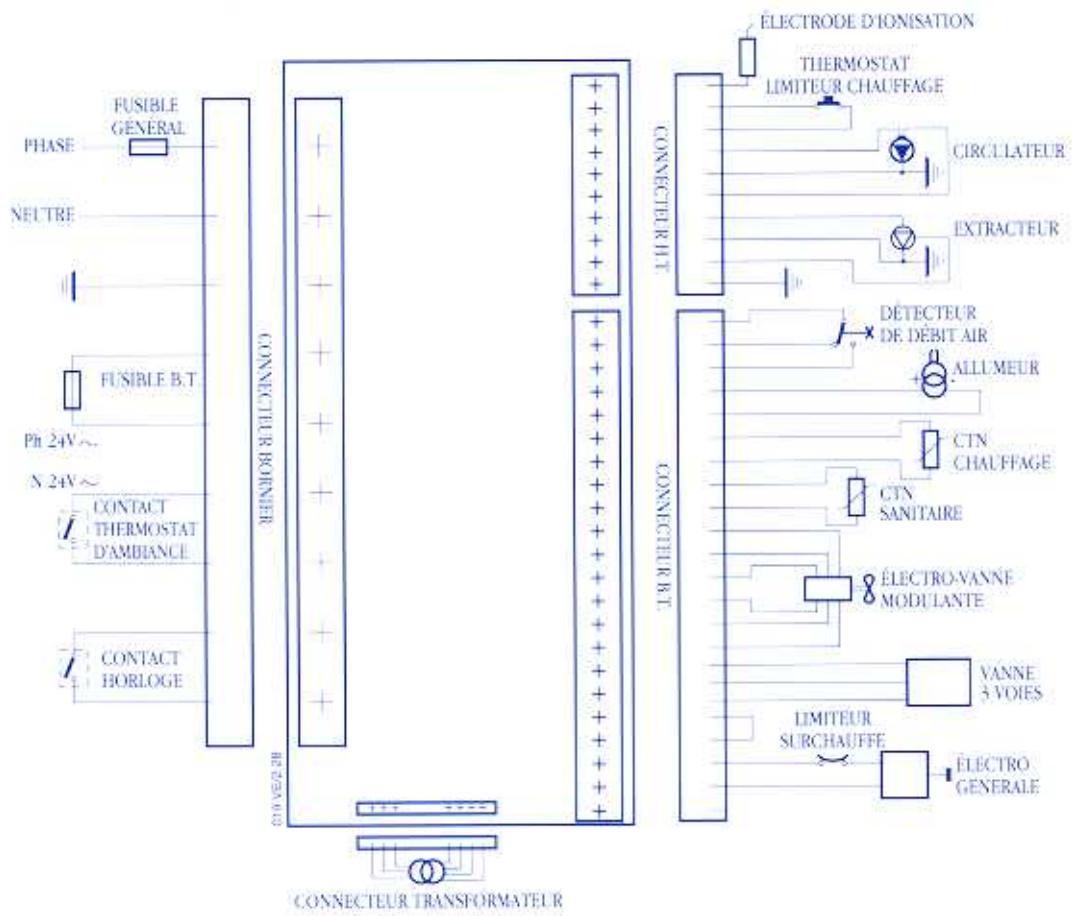


Planche 15 - SCHEMA ELECTRIQUE



## DESCRIPTIFS DES SACHETS

		Qté
	<b>SACHET N°1</b>	
S56426	DOUILLE COUDEE RETOUR CHAUFFAGE	1
	DOUILLE COUDEE DEPART CHAUFFAGE	1
	DOUILLE COUDEE ARRIVEE GAZ	1
	DOUILLE COUDEE ENTREE SANITAIRE	1
	DOUILLE COUDEE SORTIE SANITAIRE	1
	ECROU 3/4" ALES 21	3
	ECROU 3/4" ALES 17,5	3
	ECROU 1/2" ALES 14,8	3
	JT CAOUT. 20X24X1,5 NI	3
	JT CAOUT. 16,5X23,5X1,5 PB	1
	JT CAOUT. 14X18X1,5 EP	1
	 <b>SACHET N°2</b>	
S56038	JEU DE BOUTONS DE COMMANDE	1
	BOUTON DE COMMANDE BLOC GAZ	1
	ALLONGE D'INTERRUPTEUR	1
	BOUTON POUSSOIR D'INTERRUPTEUR	3
	MANETTE DE COMMANDE T.7	3
	CENTREUR DE BOUTON POUSSOIR	3
	 <b>SACHET N°3</b>	
29141	SACHET PROTECTEUR AVEC VIS	6
	PROTECTEUR DE THERMOSTAT	6

## Agences e.i.m. leblanc

### REGION PARISIENNE :

93000 BOBIGNY : Tél. : 01.48.30.12.13  
79, rue de Stalingrad Fax : 01.48.96.87.00

78220 VIROFLAY : Tél. :  
150, av. du Général Leclerc Fax :

92700 COLOMBES : Tél. : 01.47.60.03.36  
4, av. de Stalingrad Fax : 01.47.81.33.29

75011 PARIS : Tél. : 01.43.55.26.50  
22, bd Richard-Lenoir Fax : 01.43.57.69.98

75017 PARIS : Tél. : 01.42.63.25.56  
31, rue Brochant Fax : 01.42.63.39.29

75019 PARIS : Tél. : 01.42.40.22.15  
61, rue Armand-Carrel Fax : 01.48.03.38.94

94200 IVRY-SUR-SEINE : Tél. : 01.49.60.69.03  
26, rue Robert Witzitz Fax : 01.49.59.08.80

### REGION OUEST :

14000 CAEN : Tél. : 02.31.52.08.31  
69, rue Victor-Lépine Fax : 02.31.34.96.32

44100 NANTES : Tél. : 02.40.76.94.91  
46, bd Boulay-Paty Fax : 02.51.83.92.54

35000 RENNES : Tél. : 02.99.38.58.34  
83, bd de Metz Fax : 02.99.63.79.04

### REGION CENTRE-LOIRE :

18000 BOURGES : Tél. : 02.48.70.84.12  
12, rue Florentin-Labbé Fax : 02.48.69.05.23

45000 ORLEANS : Tél. : 02.38.62.23.18  
10, rue du Maréchal-Foch Fax : 02.48.81.04.63

37700 TOURS-ST-PIERRE-DES-CORPS : Tél. : 02.47.44.33.40  
24, av. Lémine Fax : 02.47.52.81.48

### REGION AQUITAINE-LIMOUSIN :

33800 BORDEAUX : Tél. : 05.56.92.78.17  
102, rue Francis Fax : 05.56.92.05.19

87100 LIMOGES : Tél. : 05.55.77.31.87  
2, impasse Daguerre Fax : 05.55.79.51.88

### REGION MIDI-PYRENEES :

BAYONNE :  
64600 ANGLET : Tél. : 05.59.31.08.08  
16, rue de l'industrie Fax : 05.59.52.98.98

64000 PAU : Tél. : 05.59.27.11.96  
8, rue Baudon Fax : 05.59.27.47.97

66000 PERPIGNAN : Tél. : 04.68.54.91.06  
12, rue Fernand Forest Fax : 04.68.55.13.45

31200 TOULOUSE : Tél. : 05.61.47.70.60  
64, rue de Fenouillet Fax : 05.62.72.01.69

### REGION NORD :

59000 LILLE : Tél. : 03.20.52.28.56  
8, rue Molière Fax : 03.20.88.43.42

### REGION EST :

BESANCON :  
25220 ROCHE-LEZ-BEAUPRE : Tél. : 03.81.80.73.71  
Z.I. de Thise - route de Besançon Fax : 03.81.50.16.41

54000 NANCY : Tél. : 03.83.35.02.84  
6, rue Foller Fax : 03.83.37.23.67

57000 METZ : Tél. : 03.87.63.23.02  
105, rue Kellermann Fax : 03.87.56.07.90

51100 REIMS :  
Z.A. LA NEUVILLETTE : Tél. : 03.26.04.89.65  
24, rue de Béthény Fax : 03.26.04.89.63

STRASBOURG :  
67460 SOUFFEWEYERSHEIM : Tél. : 03.88.20.20.66  
30, rue des Tuileries Fax : 03.88.20.57.54

### REGION SUD-EST :

13010 MARSEILLE : Tél. : 04.91.78.67.00  
97-99, av. de la Timone Fax : 04.91.83.07.21

34000 MONTPELLIER : Tél. : 04.67.65.76.75  
49, rue Frédéric-Bazille Fax : 04.67.22.59.28

06500 NICE : Tél. : 04.93.89.64.10  
19, rue Beaumont Fax : 04.93.89.35.67

83200 TOULON : Tél. : 04.94.24.31.86  
13, rue Gorlier Fax : 04.94.24.38.21

84000 AVIGNON : Tél. : 04.90.89.10.51  
23, route de Montfavet Fax : 04.90.87.74.38

### REGION AUVERGNE - RHONE - ALPES :

69008 LYON : Tél. : 04.78.00.02.39  
154, av du Général Frère Fax : 04.78.76.26.09

03100 MONTLUCON : Tél. : 04.70.29.09.96  
34, quai de Verdun Fax : 04.70.29.96.50

38000 GRENOBLE :  
10, rue Léon Sestier : Tél. : 04.76.49.53.60  
Z.A. le GEAL Fax : 04.76.70.26.76

CLERMONT-FERRAND :  
63540 ROMAGNAT : Tél. : 04.73.62.00.00  
Centre Commercial "Les Perouses" Fax : 04.73.61.13.69

## Siège social

e.i.m. leblanc 123, 125 rue Diderot - 93711 Drancy Cedex  
Téléphone : 01 43 93 30 00 - Télécopieurs Service Commercial : 01 48 30 86 21  
Service Après Vente : 01 48 32 42 03

