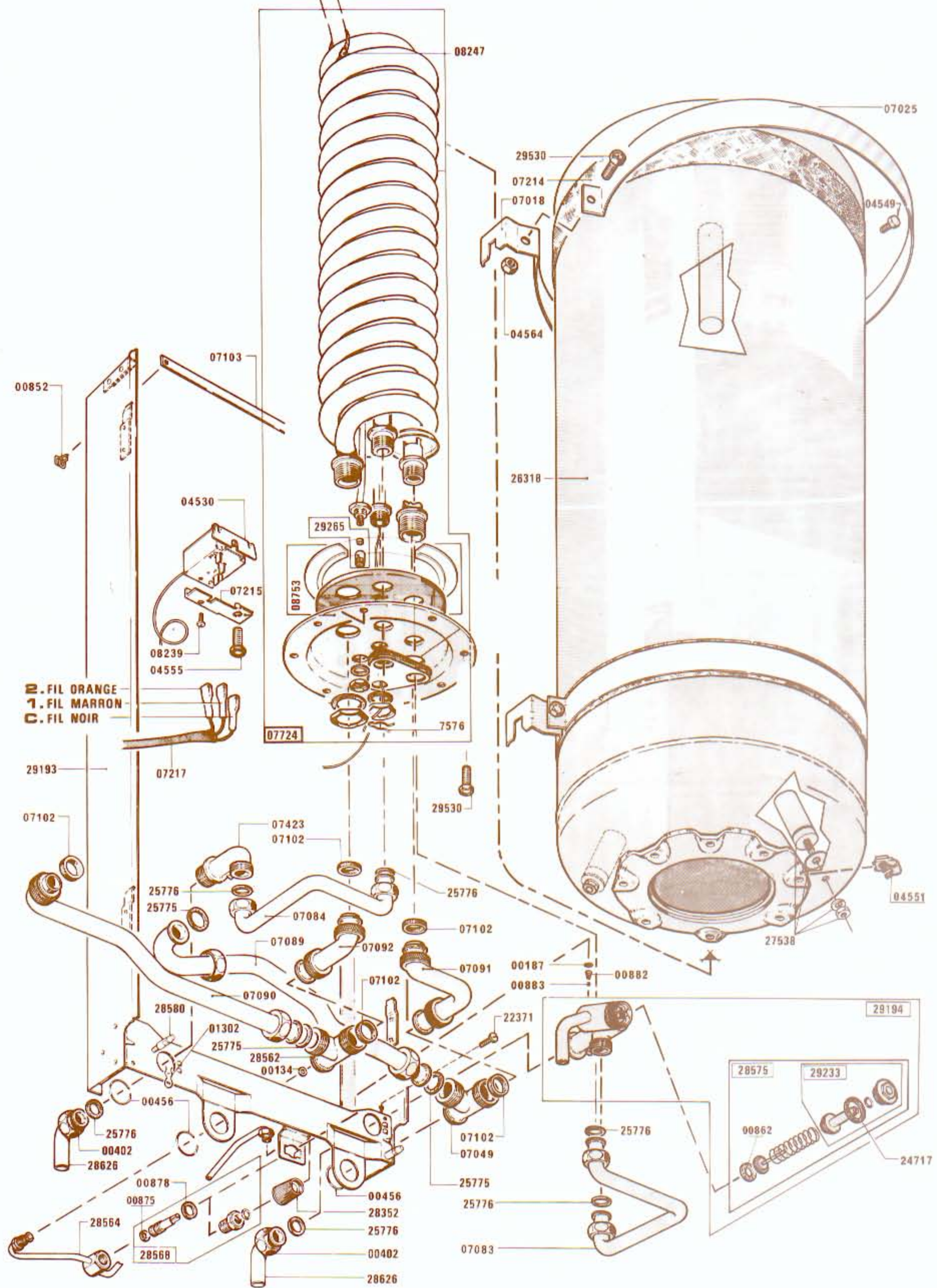


BIL 5.12 - 5.15 - 5.16 - 5.20 - 5.34

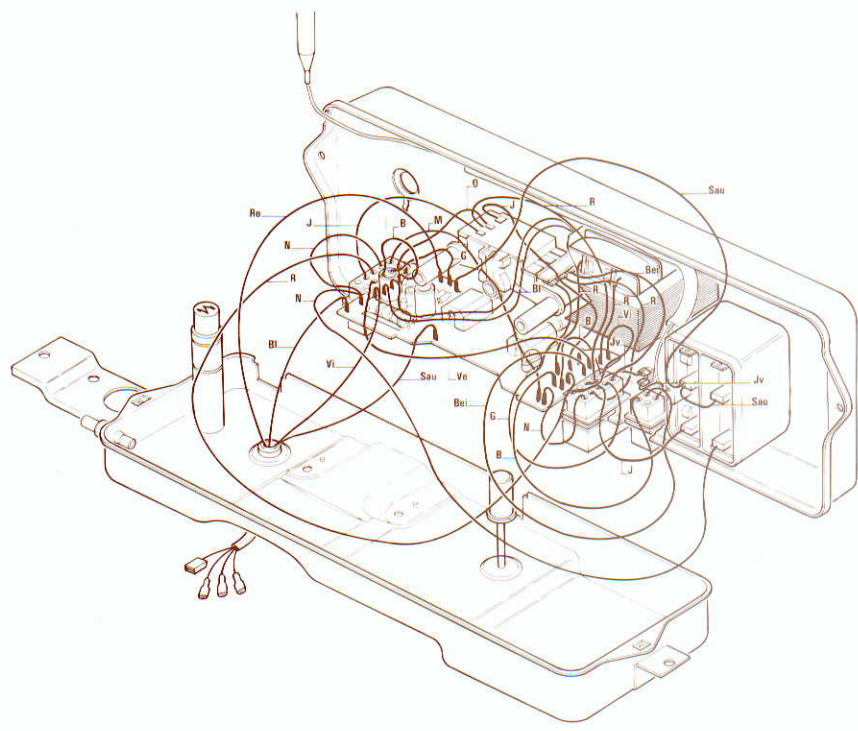
Tableau électrique

← 38684



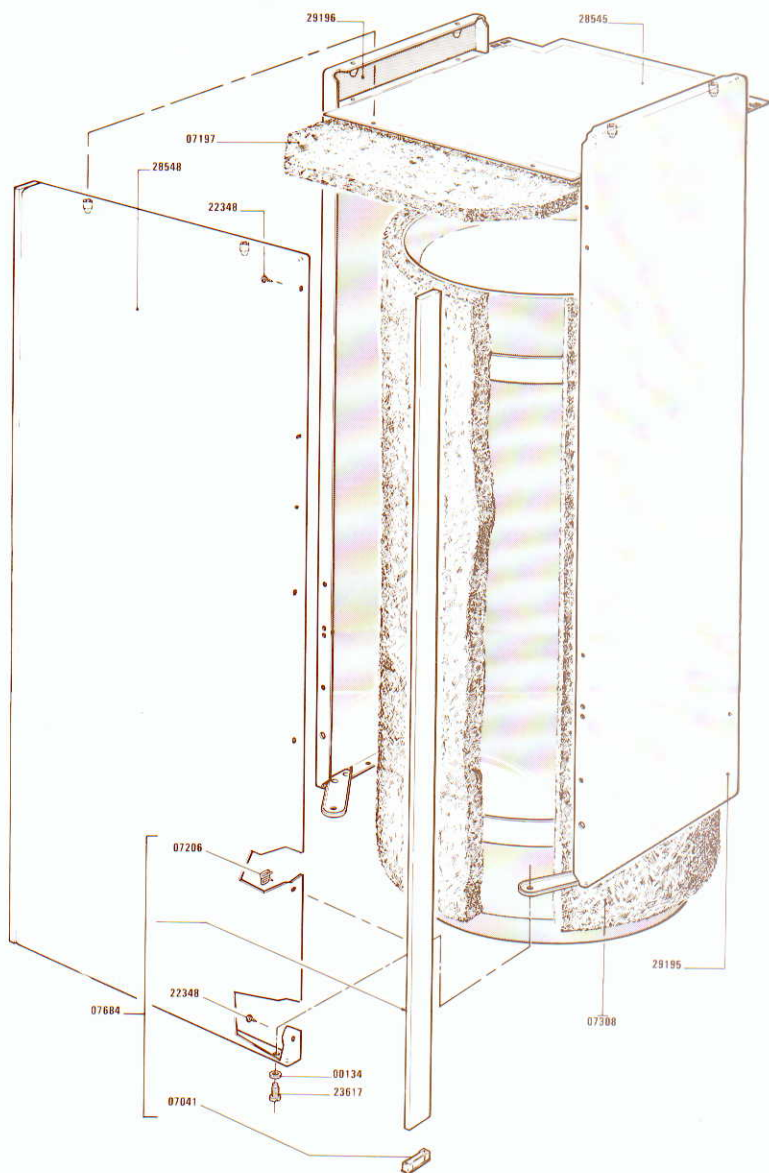
**Ballon de 50 litres
Dossier porte robinetterie
Ballon - Réchauffeur
"B 50 A"**

- B Bleu
- Bl Blanc
- J Jaune
- M Marron
- N Noir
- R Rouge
- Ve Vert
- G Gris
- Sau Saumon
- Bel Beige
- Vi Violet
- Ru Rose
- O Orange
- Jv Jaune/Vert



Types BIL 5.12 - 5.15 - 5.16 - 5.20 - 5.34

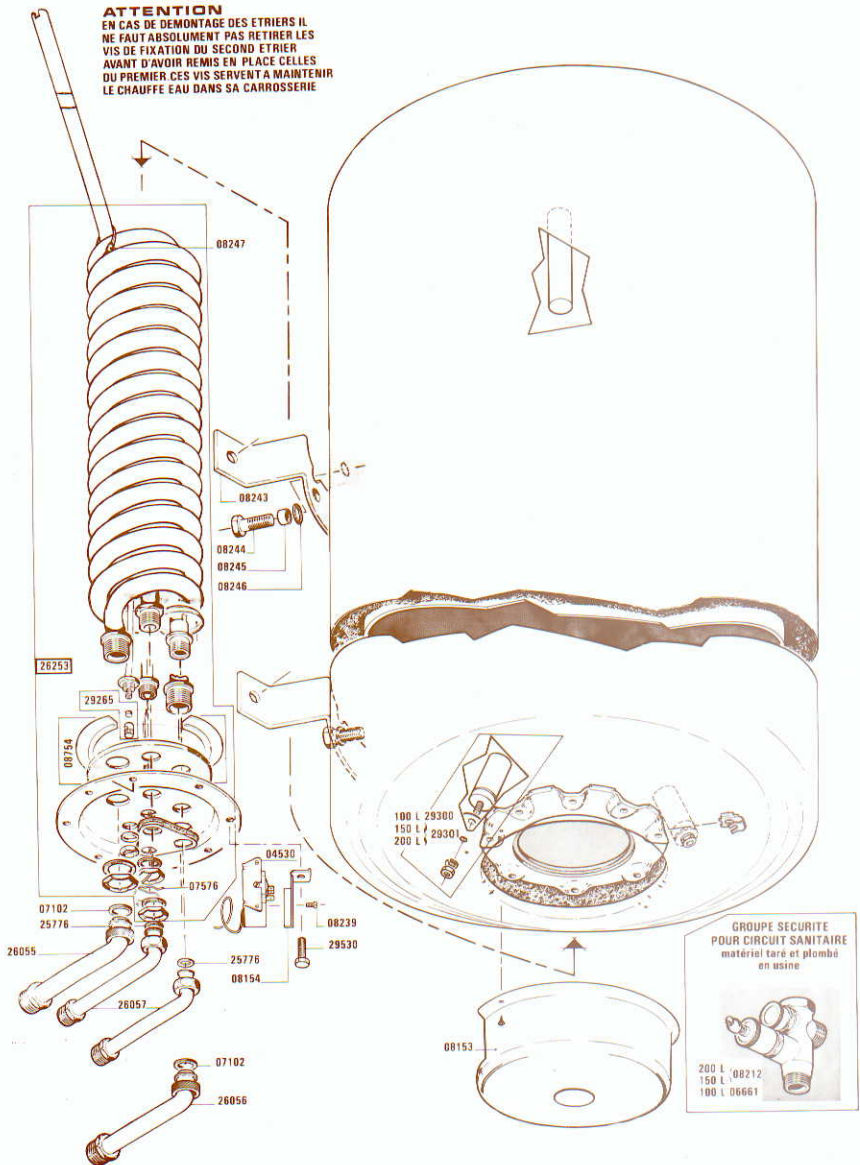
Câblage du tableau électrique



Ballon de 50 litres - Habillage et calorifuge

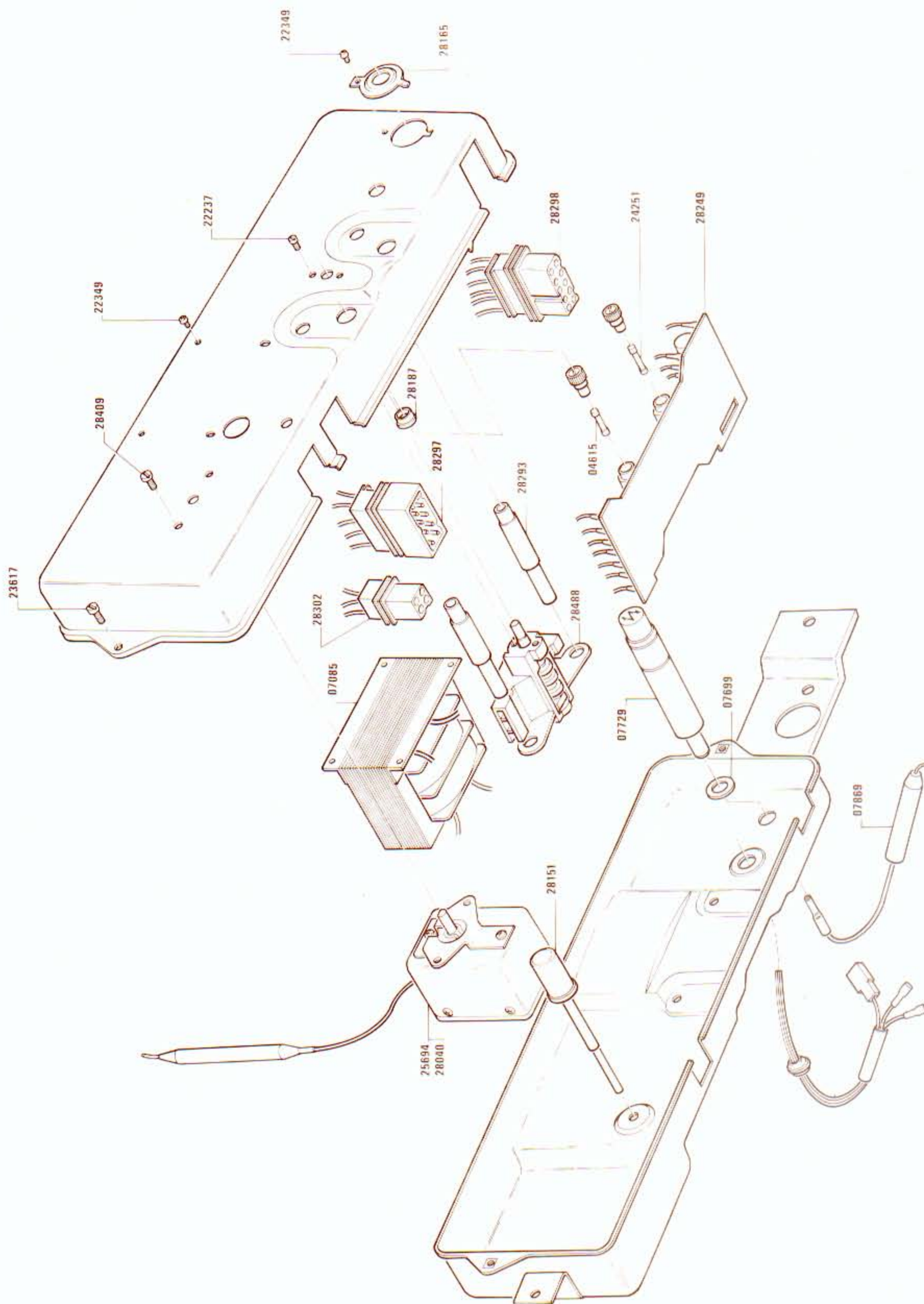
"B 50 A"

ATTENTION
 EN CAS DE DEMONTAGE DES ETRIERS IL
 NE FAUT ABSOLUMENT PAS RETIRER LES
 VIS DE FIXATION DU SECOND ETRIER
 AVANT D'AVOIR REMIS EN PLACE CELLES
 DU PREMIER CES VIS SERVENT A MAINTENIR
 LE CHAUFFE EAU DANS SA CARROSSERIE



BALLON 100 L "B 100 A"
BALLON 150 L "B 150 A"
BALLON 200 L "B 200 A"

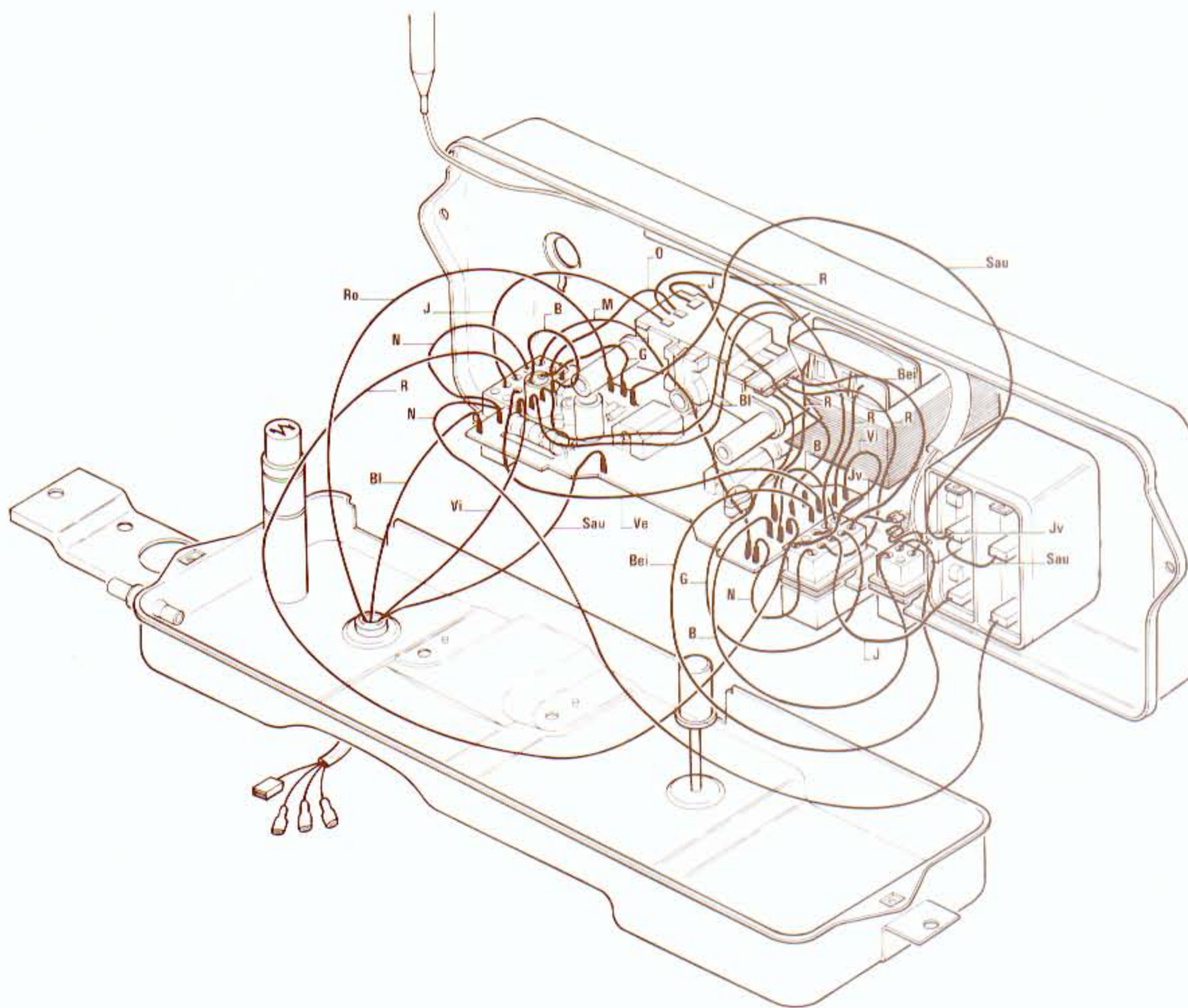
Ballon - Réchauffeur



BIL 5.12 - 5.15 - 5.16 - 5.20 - 5.34

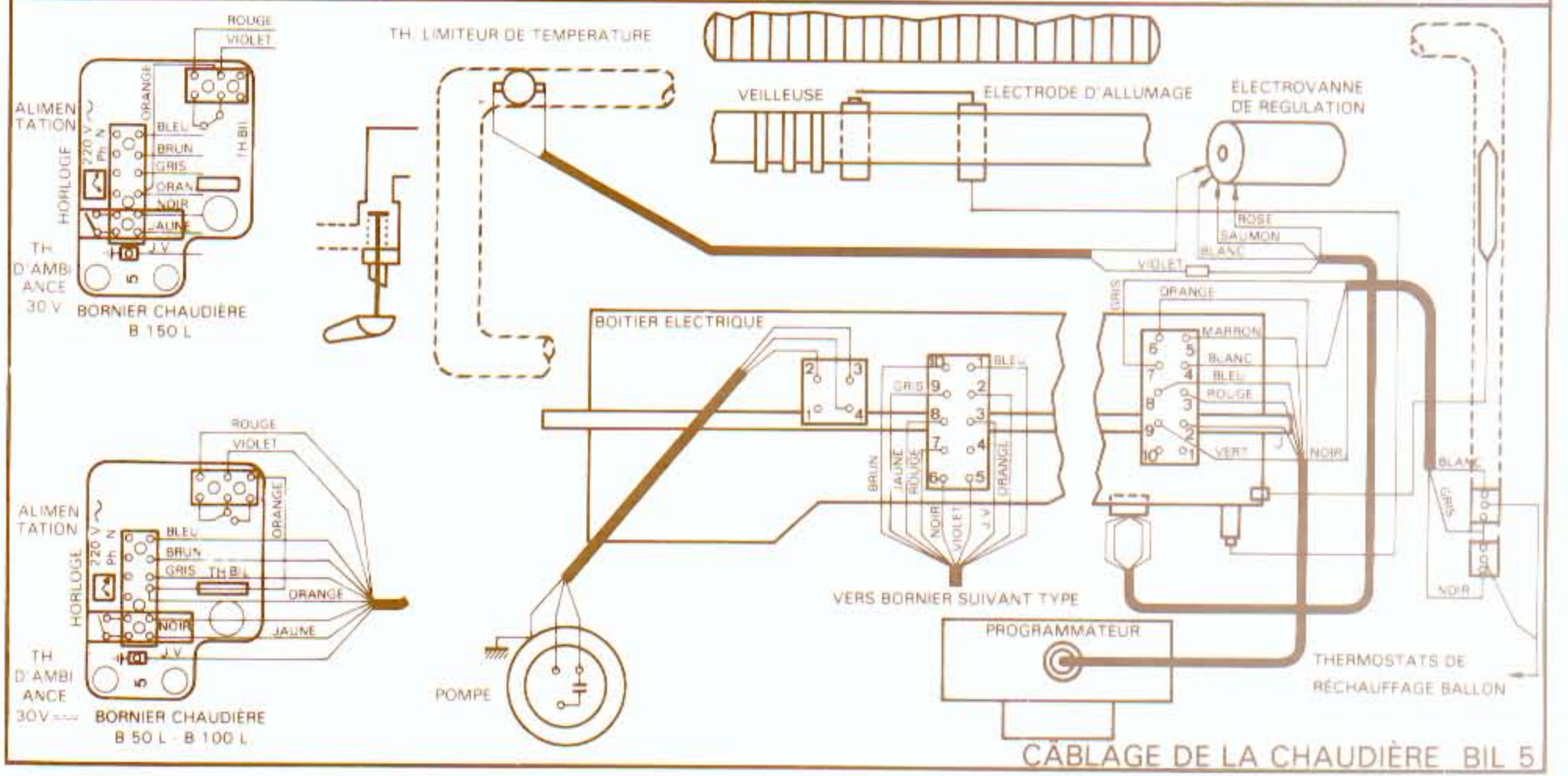
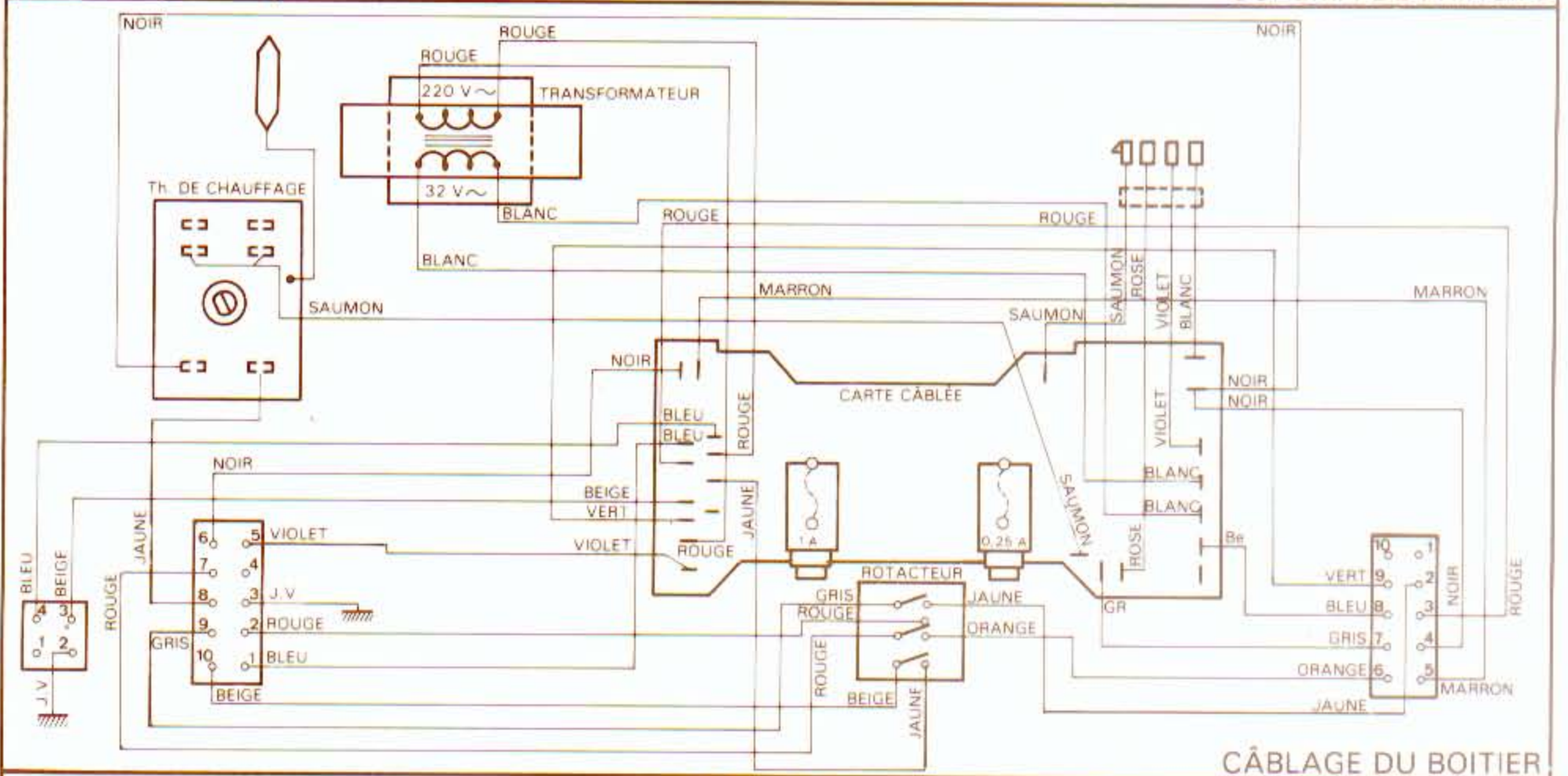
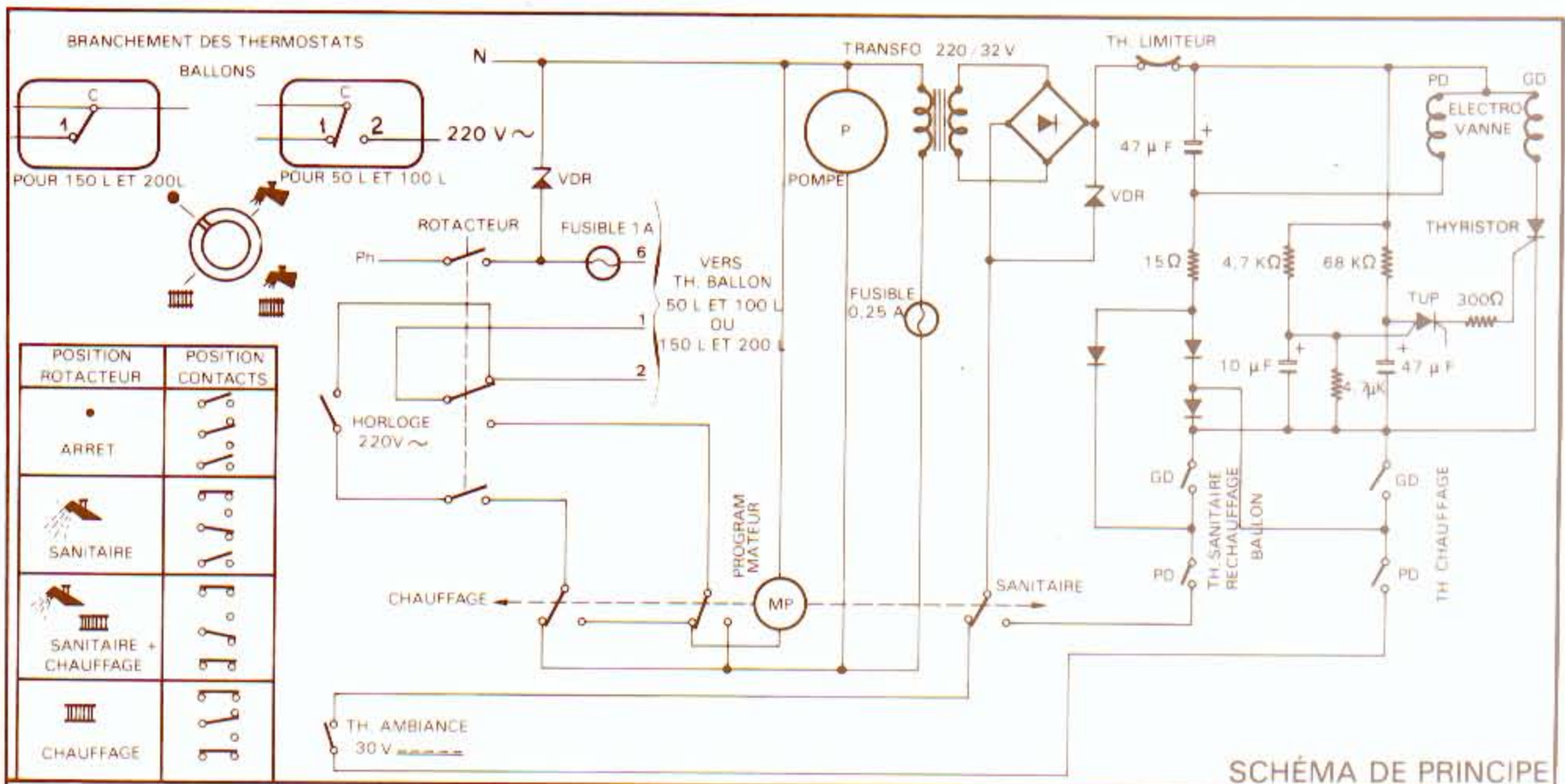
Tableau électrique

B	Bleu
Bl	Blanc
J	Jaune
M	Marron
N	Noir
R	Rouge
Ve	Vert
G	Gris
Sau	Saumon
Be	Beige
Vi	Violet
Ro	Rose
O	Orange
Jv	Jaune/Vert



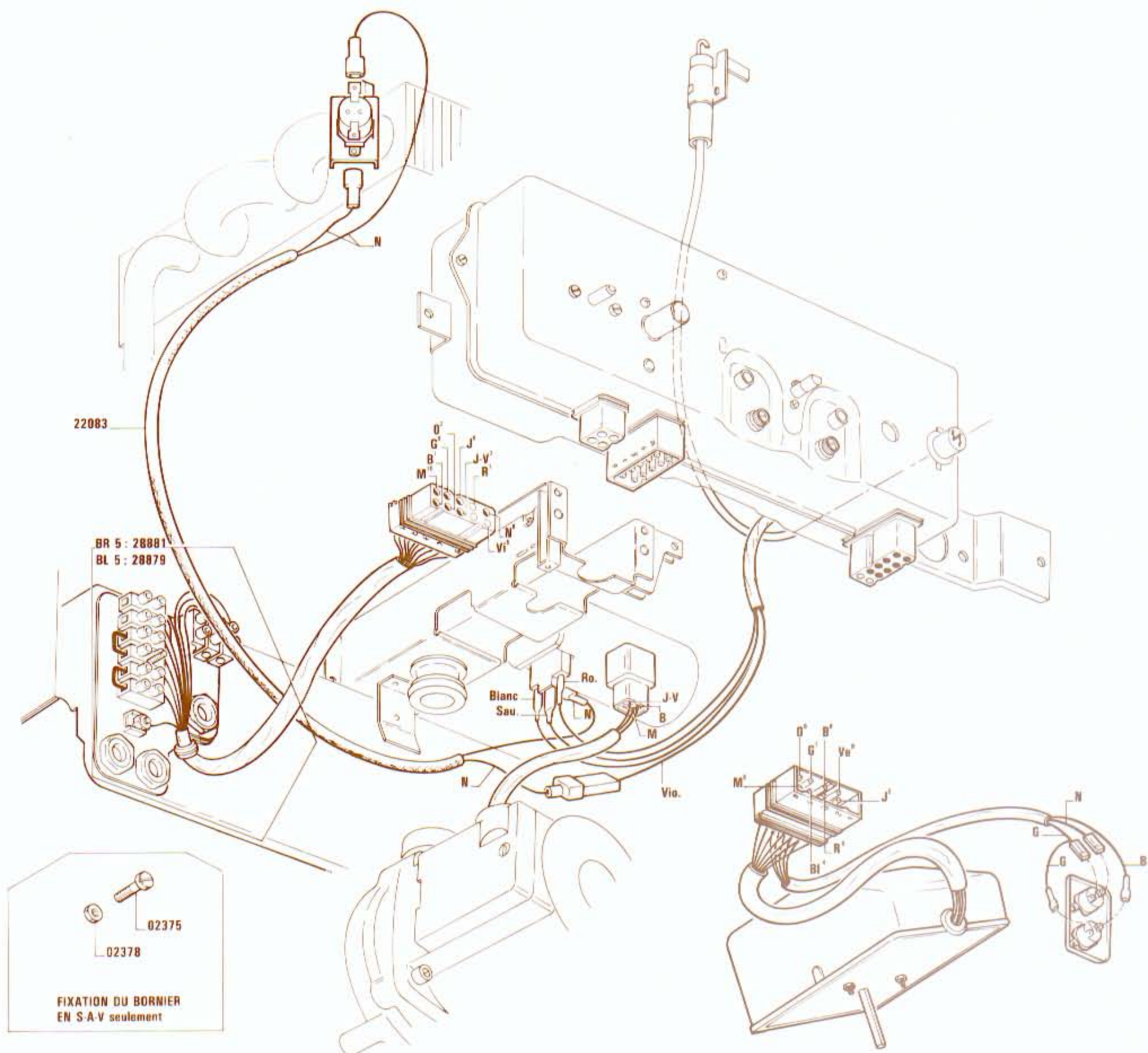
Types BIL 5.12 - 5.15 - 5.16 - 5.20 - 5.34

Câblage du tableau électrique

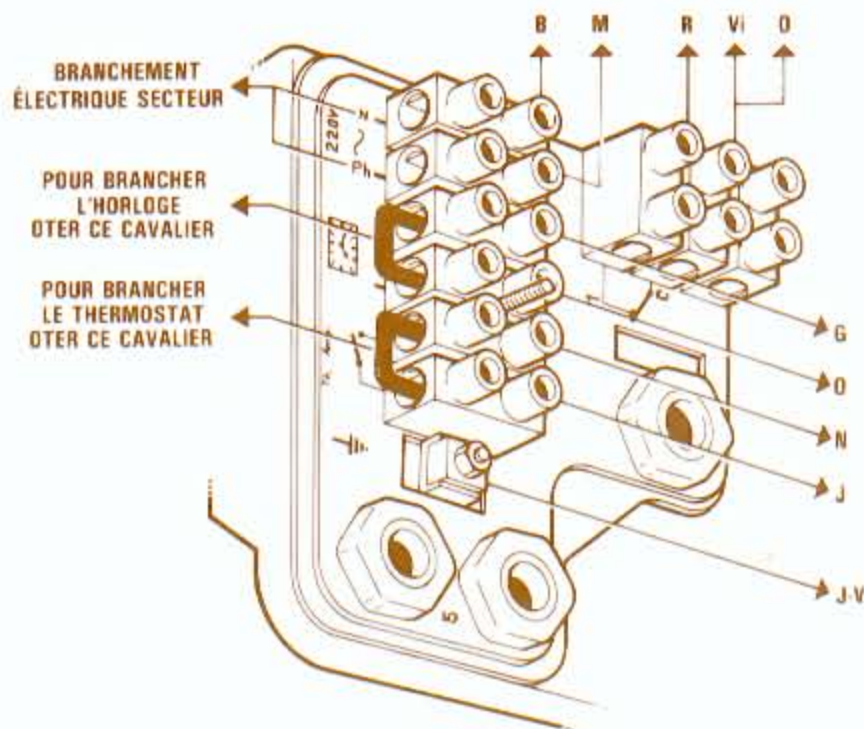


Types BIL 5.

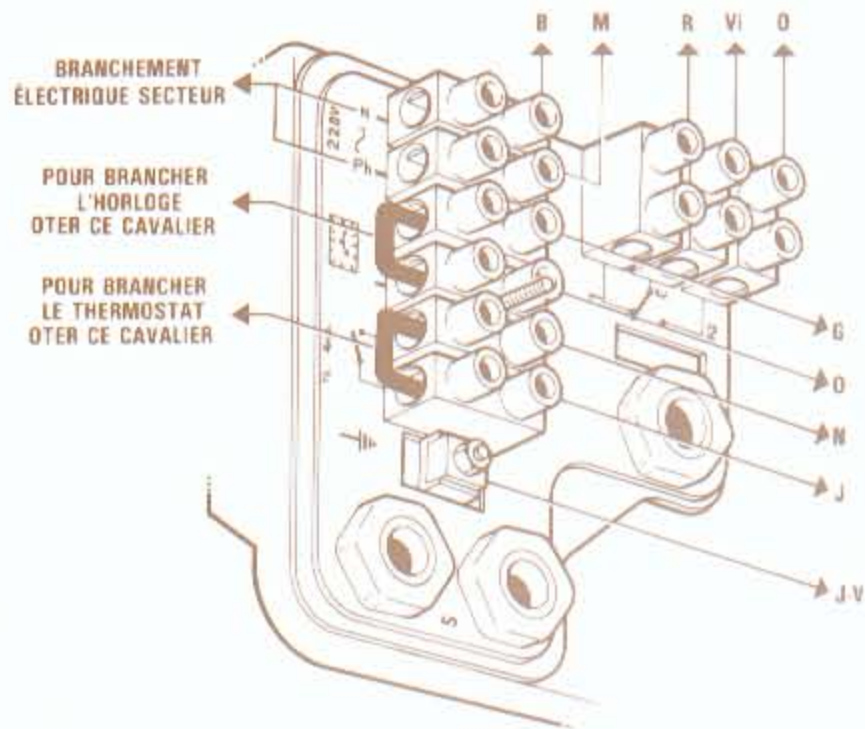
Schéma de câblage, schéma de principe



Bornier BR 5 pour ballon 150 l

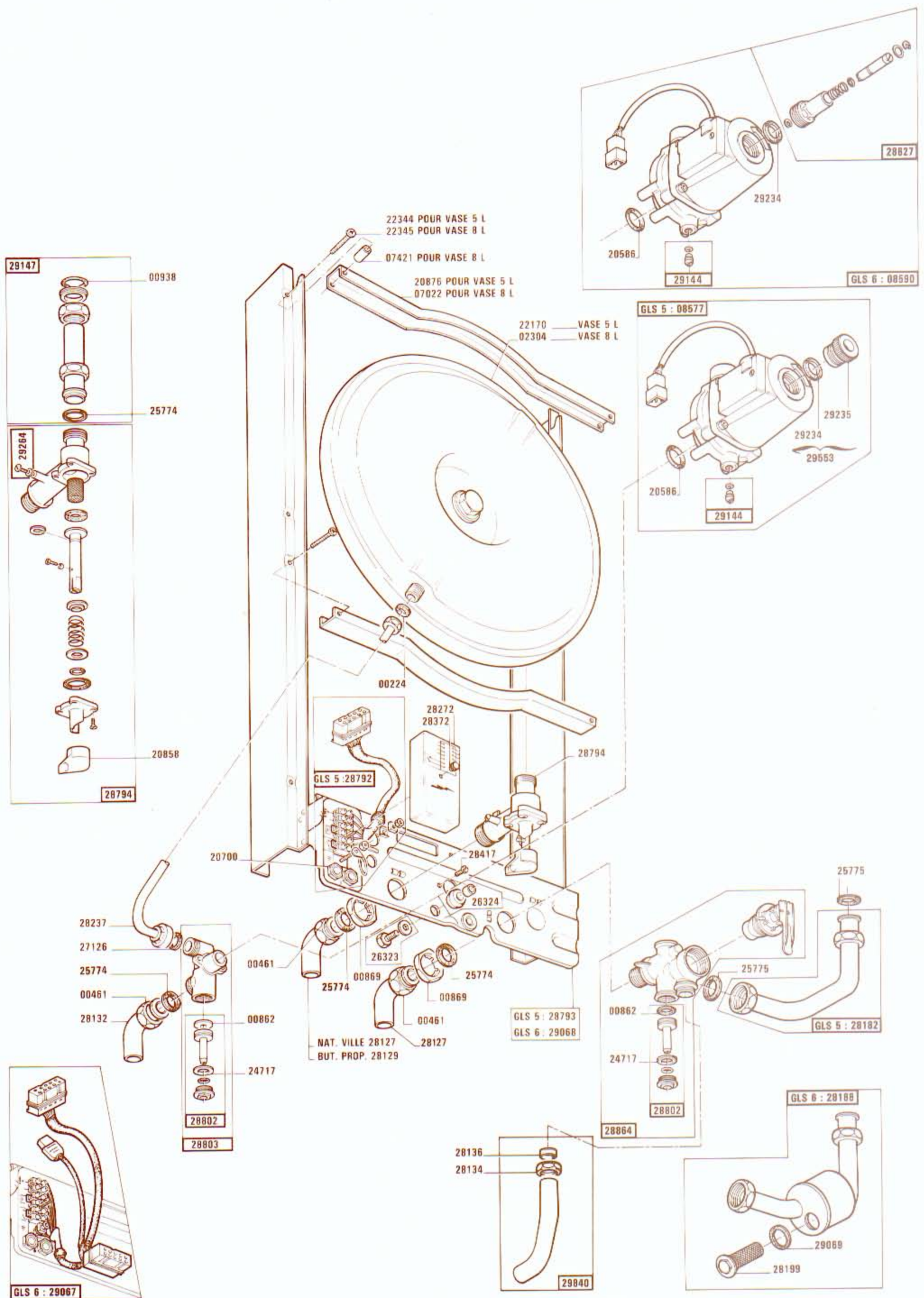


Bornier BL 5 pour ballon 50 l et 100 l



Types BIL 5.12 - 5.15 - 5.16 - 5.20

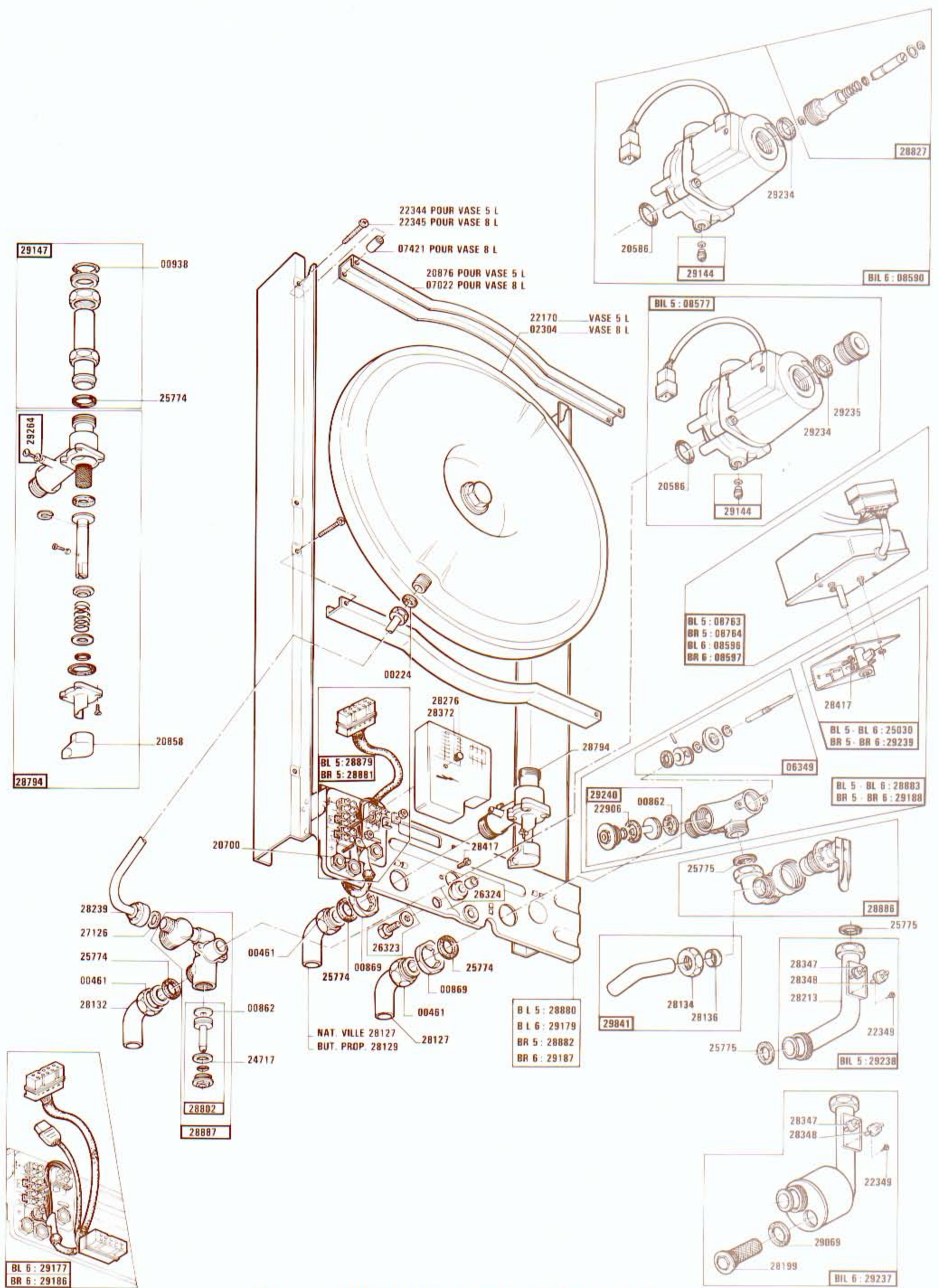
Raccordements électriques



Types GLS 5.12 - 5.16 - 5.20

GLS 6.20

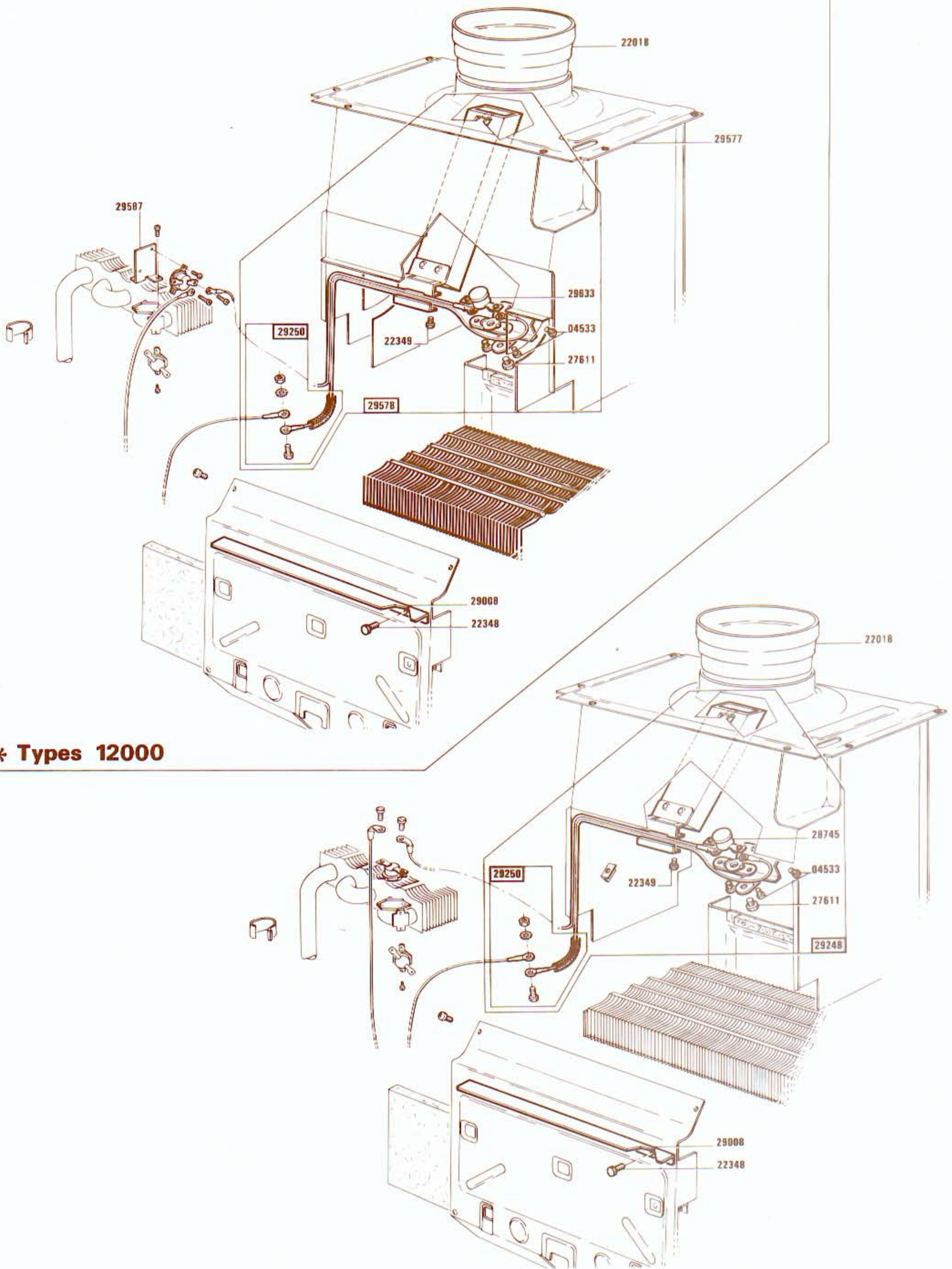
**Dosseret porte-robinetterie
avec vase d'expansion incorporé
5 L ou 8 L.**



**Types BIL 5.12 - 5.15 - 5.16 - 5.20
BIL 6.20**

**Dosseret porte-robinetterie
avec vase d'expansion incorporé
5 L ou 8 L**

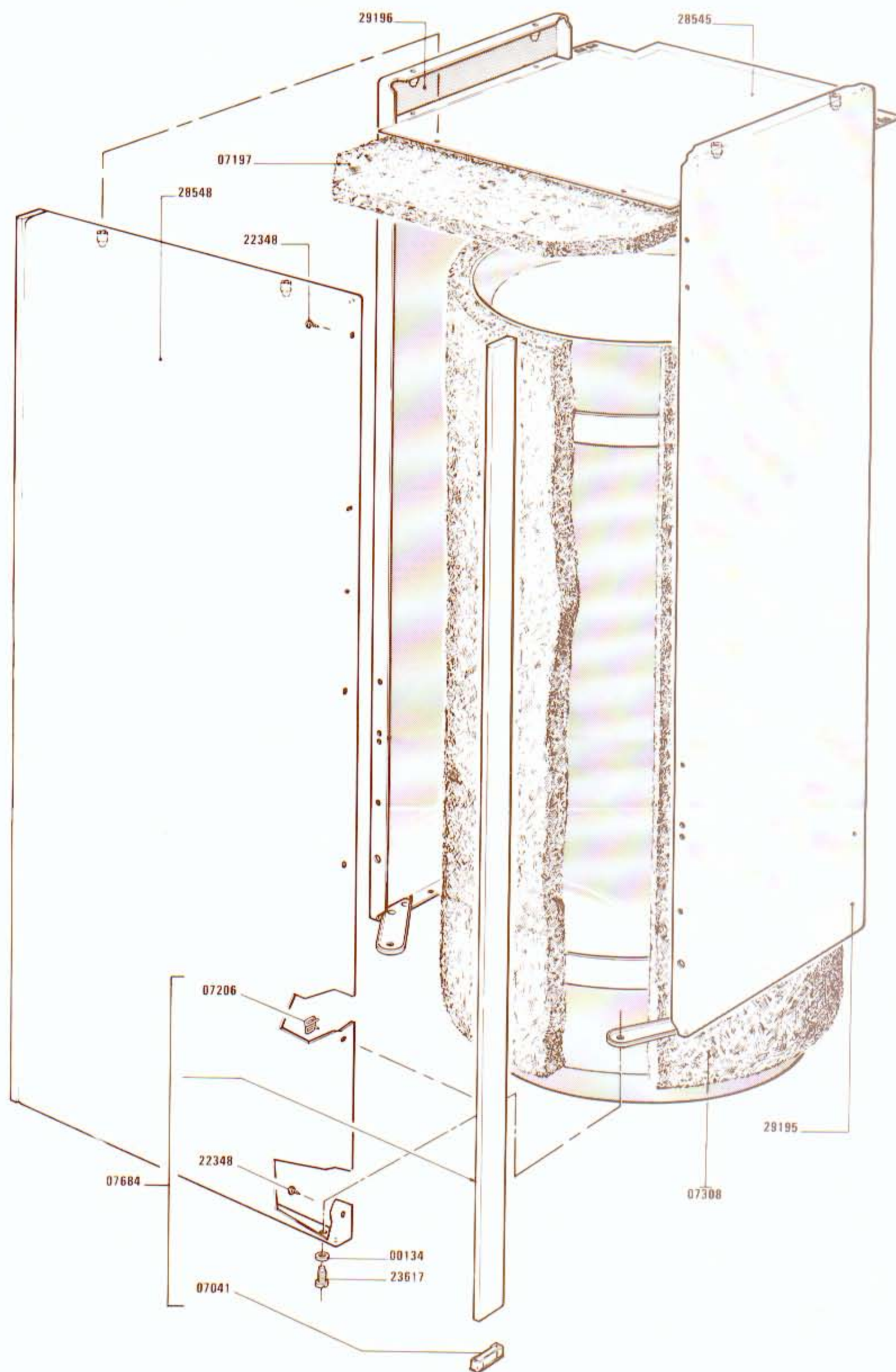
B.E.D. 283.51.67



* Types 12000

Types GLM 5.15 - 5.16 - 5.20 VMC
GLS 5.12* - 5.16 - 5.20 VMC
BIL 5.12* - 5.15 - 5.16 - 5.20 VMC

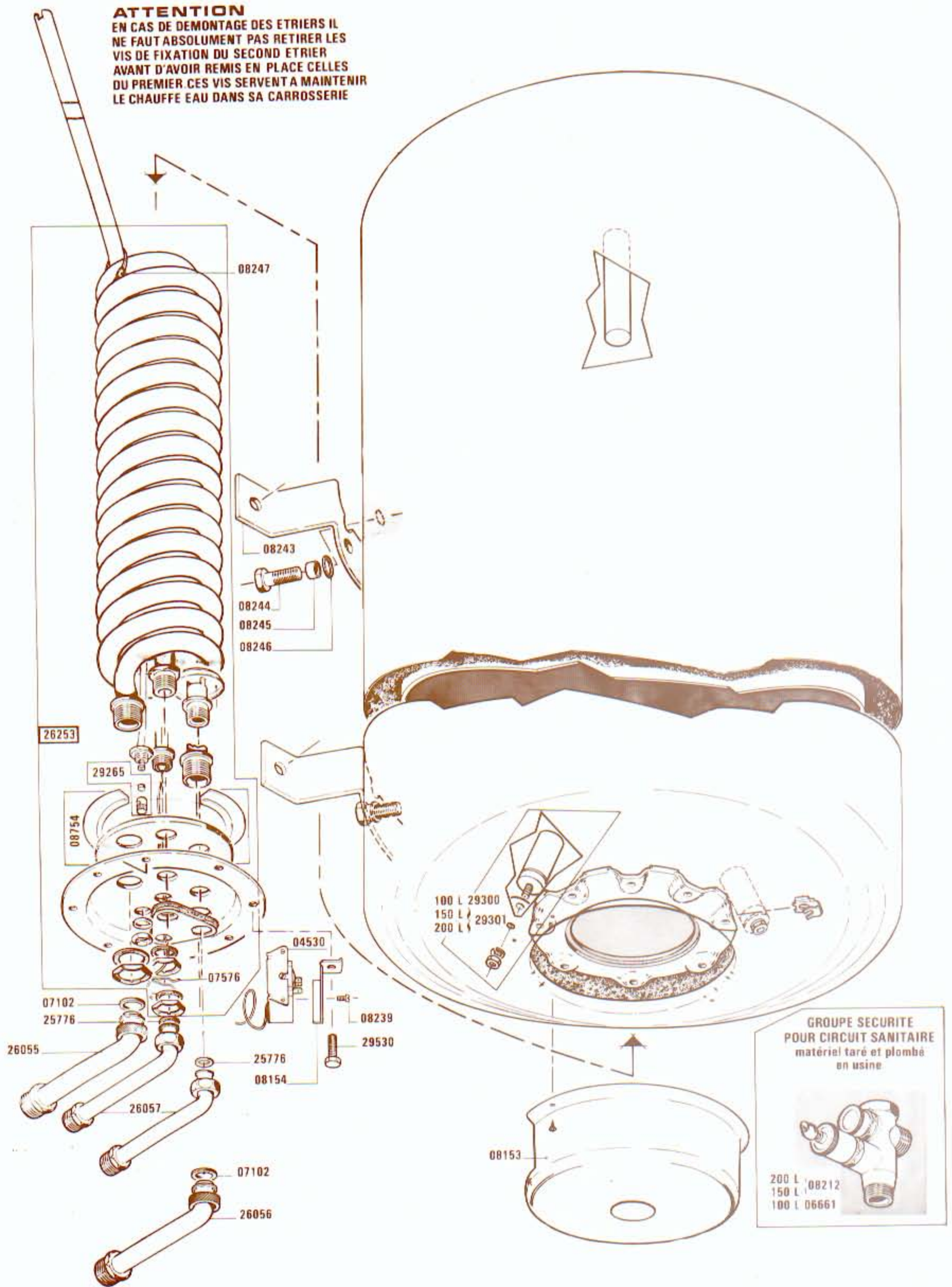
**Pièces spéciales pour système
de ventilation mécanique contrôlée**



Ballon de 50 litres - Habillage et calorifuge

"B 50 A"

ATTENTION
 EN CAS DE DEMONTAGE DES ETRIERIS IL
 NE FAUT ABSOLUMENT PAS RETIRER LES
 VIS DE FIXATION DU SECOND ETRIER
 AVANT D'AVOIR REMIS EN PLACE CELLES
 DU PREMIER. CES VIS SERVENT A MAINTENIR
 LE CHAUFFE EAU DANS SA CARROSSERIE



BALLON 100 L "B 100 A"
BALLON 150 L "B 150 A"
BALLON 200 L "B 200 A"

Ballon - Réchauffeur