

Référence:

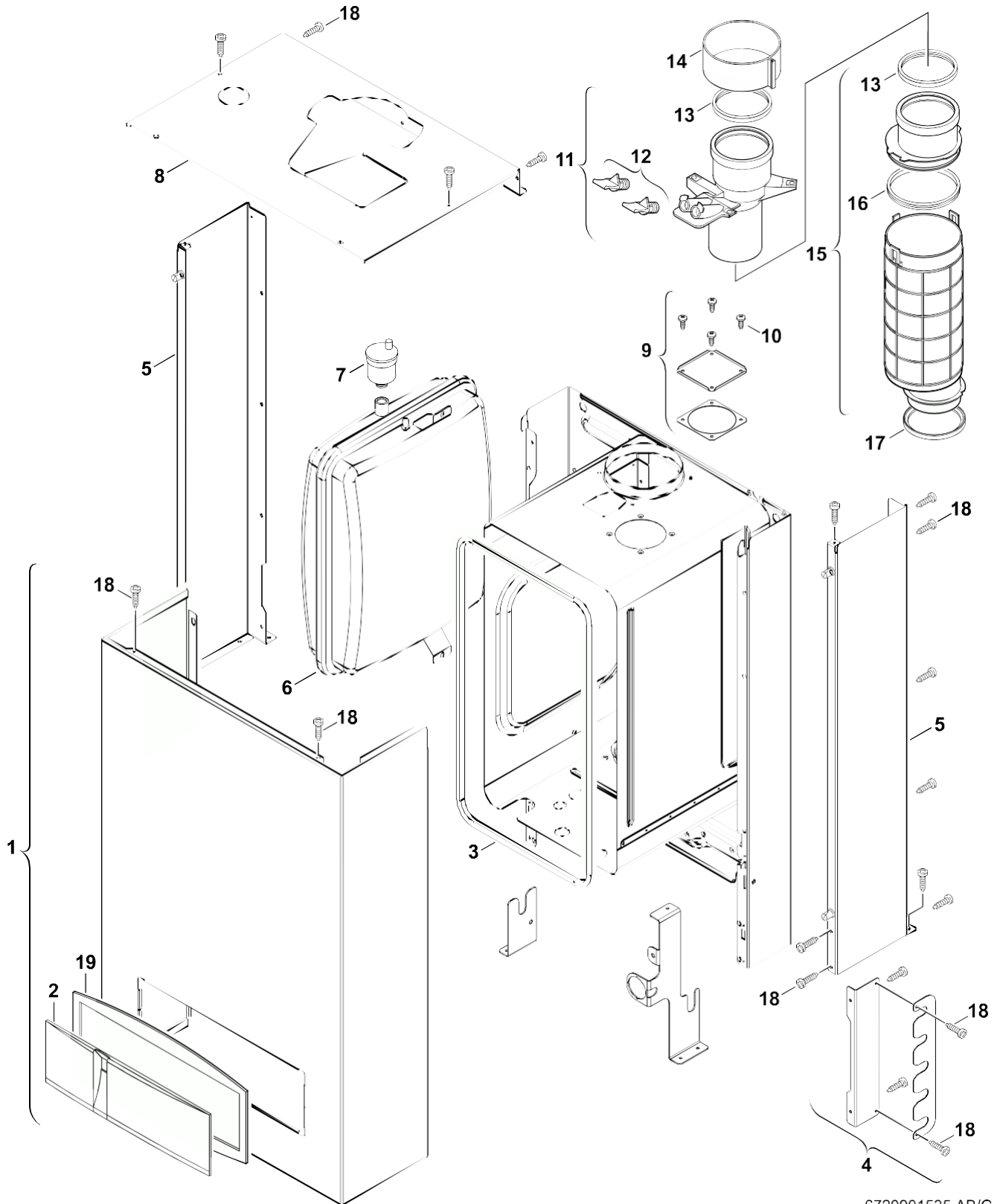
Nom du produit:

Ensemble:

7714410006

SVB C26-1 H

1 Pièces de tôle



6720901535.AB/G

Référence:		Nom du produit:		Ensemble:	
7714410006		SVB C26-1 H		1 Pièces de tôle	
pos	Référence	Détails	Désignation	Remarque	nité d'emballage
1	8 718 007 411 0		Habillage blanc		1
2	8 715 506 616 0		Facade		1
3	8 710 703 182 0		Joint		1
4	8 718 005 694 0		Toile de fixation		1
5	8 718 005 702 0		Habillage latéral supérieur		1
6	8 715 407 230 0		Vase d'expansion 18l		1
7	8 718 505 014 0		Purgeur		1
8	8 718 007 415 0		Habillage supérieur		1
9	8 711 000 219 0		Couvercle air ambiant		1
10	2 910 612 432 0		VIS DE FIXATION 4,8X13 (10X)		10
11	8 710 725 374 0		Raccordement ventouse		1
12	8 710 506 199 0		Bouchon		1
13	8 711 004 232 0		Joint Ø80mm		1
14	8 711 301 084 0		Collier d.125		1
15	8 710 725 373 0		Tuyau d'évacuation gaz		1
16	8 711 004 278 0		Joint		1
17	8 722 933 330 0		Joint D: 87,5mm		1
18	2 910 612 432 0		VIS DE FIXATION 4,8X13 (10X)		10
19	8 715 506 503 0		Sachet caches gris clair		1

Référence:

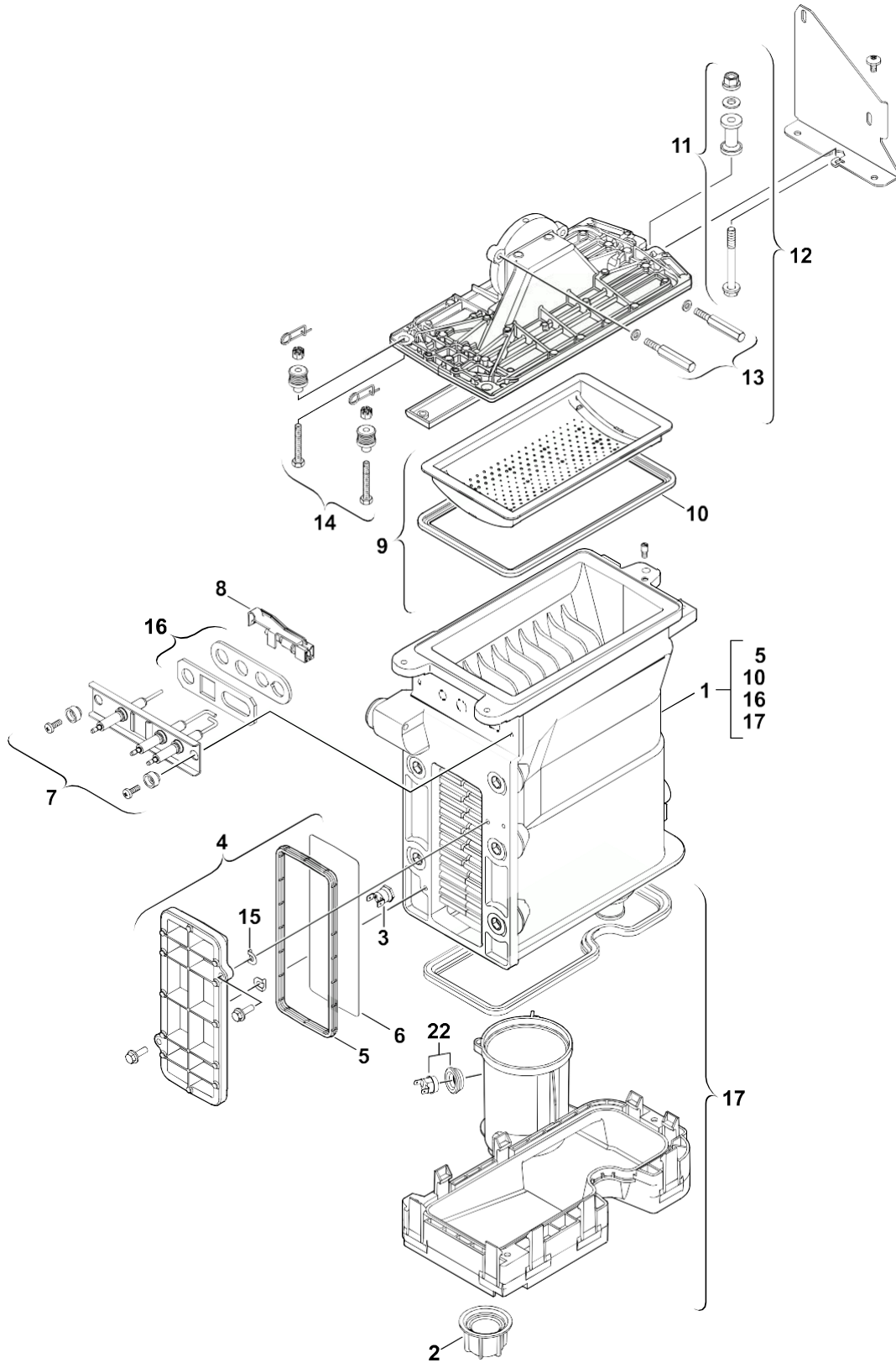
Nom du produit:

Ensemble:

7714410006

SVB C26-1 H

2 Brûleur/Caloporteur



6720901536.AD/G

Référence:		Nom du produit:		Ensemble:	
7714410006		SVB C26-1 H		2 Brûleur/Caloporteur	
pos	Référence	Détails	Désignation	Remarque	unité d'emballage
1	8 737 701 790 0		Echangeur de chaleur		1
2	8 713 301 114 0		Ecrou		1
3	8 722 963 858 0		Limiteur de température		1
4	8 711 000 262 0		Couvercle		1
5	8 710 103 153 0		Joint		1
6	8 718 003 836 0		Tôle de protection		1
7	8 718 107 089 0		Jeu d'électrodes		1
8	8 714 500 087 0		Sonde de température		1
9	8 718 006 658 0		Brûleur		1
10	8 711 004 168 0		Joint de brûleur		1
11	8 710 305 297 0		Joint de fixation		1
12	8 715 406 318 0		Couvercle		1
13	8 729 000 263 0		Joint de fixation		1
14	8 710 305 296 0		Joint de fixation		1
15	8 710 100 190 0		Rondelle (10x)		10
16	8 711 004 264 0		Joint (10x)		10
17	8 718 006 772 0		Coupe tirage antirefouleur		1
22	8 710 506 267 0		Limiteur de température		1
	8 709 918 010 0		Graisse HFT1V5		1

Référence:

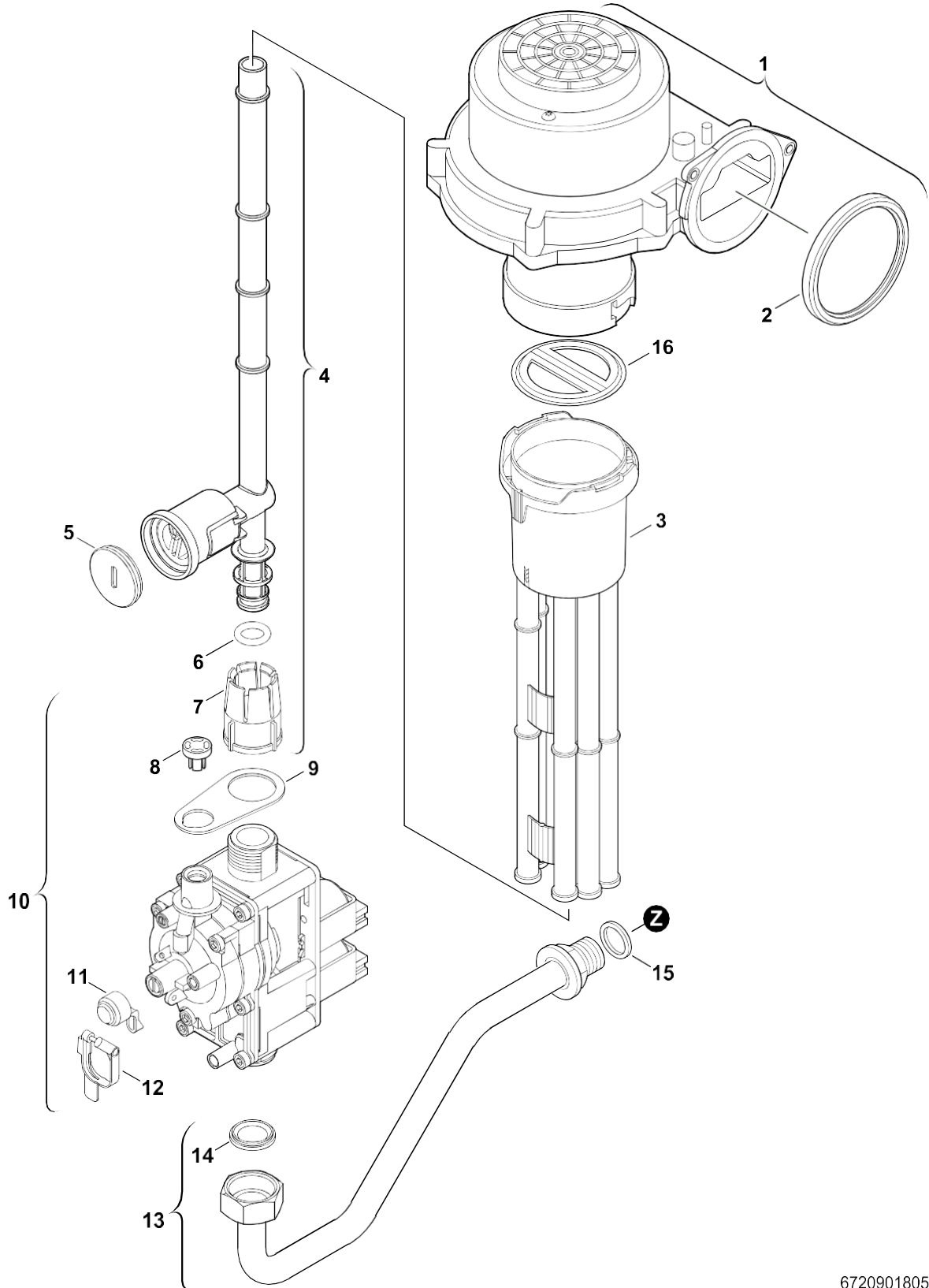
7714410006

Nom du produit:

SVB C26-1 H

Ensemble:

4 Bloc gaz



6720901805.AB/G

Référence:		Nom du produit:		Ensemble:	
7714410006		SVB C26-1 H		4 Bloc gaz	
pos	Référence	Détails	Désignation	Remarque	unité d'emballage
1	8 717 204 343 0		Ventilateur		1
2	8 729 000 183 0		Joint		1
3	8 711 000 257 0		Chambre de mélange		1
4	8 710 725 500 0		Tube gaz		1
5	8 712 305 092 0		Plomb (x10)		10
6	8 710 205 089 0		Joint torique 12x3 (10x)		1
7	8 713 301 117 0		Ecrou		1
8	8 715 503 344 0		Capot de protection (10x)		10
9	8 710 103 165 0		Joint		1
10	8 747 003 773 0		Bloc gaz CE427		1
11	8 710 506 117 0		Capot de protection (10x)		10
12	8 712 305 023 0		Plomb		10
13	8 710 725 749 0		Tube arrivée gaz		1
14	8 710 103 043 0		Joint 3/4" (x10)		10
15	8 710 103 045 0		Joint 1/2" (x10)		10
16	8 715 505 801 0		Membrane		1
	7 710 149 085		Kit de transformation de gaz 23>31		1
	7 710 239 072		Kit de transformation de gaz 31>21,23		1

Référence:

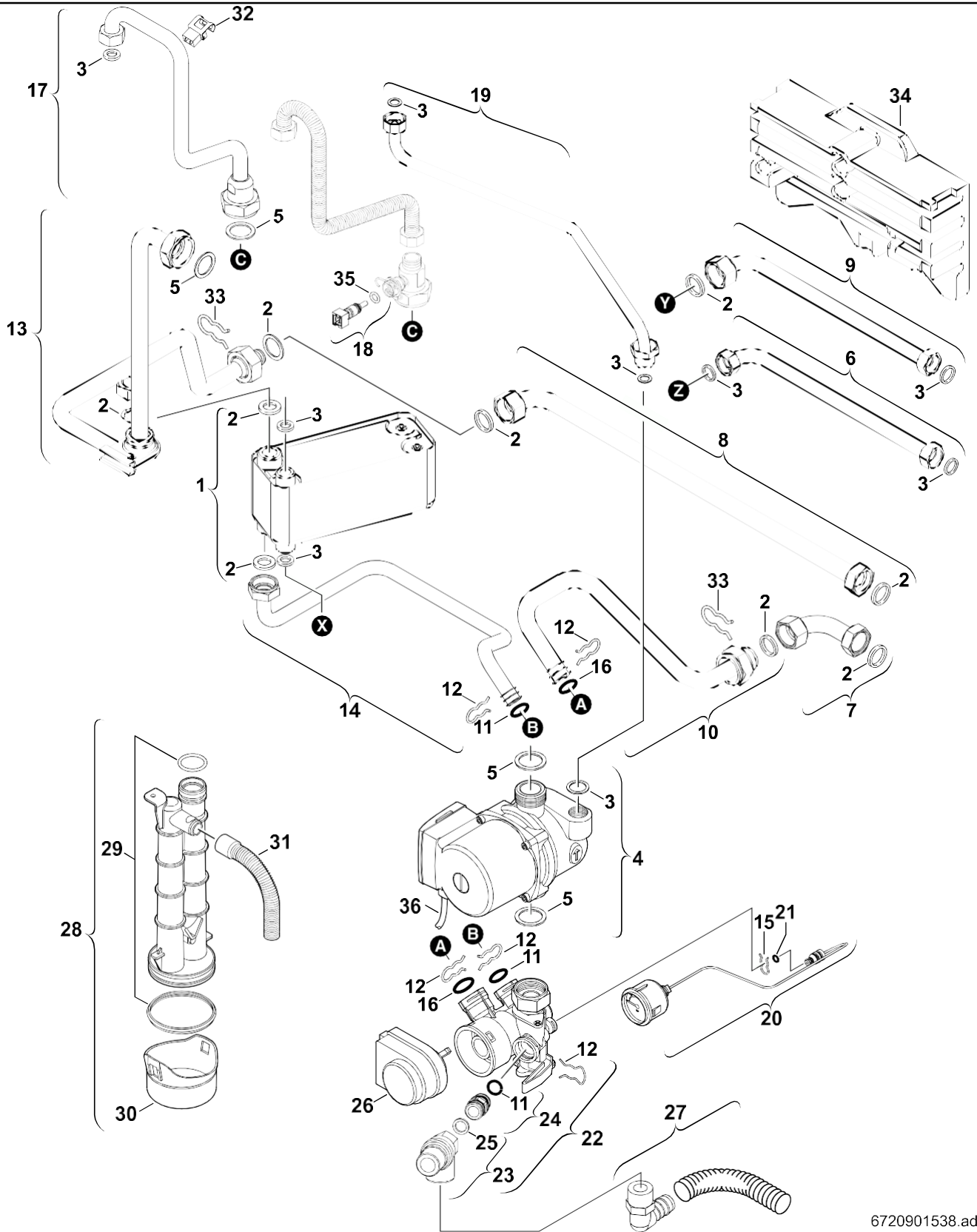
7714410006

Nom du produit:

SVB C26-1 H

Ensemble:

5 Pompe/Tubes



Référence:		Nom du produit:		Ensemble:	
7714410006		SVB C26-1 H		5 Pompe/Tubes	
pos	Référence	Détails	Désignation	Remarque	unité d'emballage
1	8 715 406 950 0		Corps de chauffe		1
2	8 710 103 043 0		Joint 3/4" (x10)		10
3	8 710 103 045 0		Joint 1/2" (x10)		10
4	8 717 204 351 0		Circulateur UPS 15-40 130mm G1 23...		1
5	8 710 103 046 0		Joint 1" (10x)		10
6	8 710 725 761 0		Tube gaz		1
7	8 710 725 763 0		Tube retour chauffage		1
8	8 710 725 762 0		Tube départ chauffage		1
9	8 710 725 764 0		Tube arrivée eau froide		1
10	8 710 725 751 0		Tube de raccordement retour chauffa...		1
11	8 716 771 155 0		Joint torique 13,87x3,53 (x10)		10
12	8 711 200 016 0		Epingle (10x)		10
13	8 710 725 746 0		Tube de raccordement départ chauffa...		1
14	8 710 725 750 0		Tube de raccordement retour chauffa...		1
15	8 711 200 015 0		Epingle (x10)		10
16	8 710 205 085 0		O-ring (10x)	à FD484 (04.2004)	10
17	8 710 735 221 0		Tube sortie sanitaire		1
18	8 714 500 054 0		Sonde de température	à FD484 (04.2004)	1
19	8 710 725 630 0		Tube de dégazage		1
20	8 717 208 079 0		Manomètre		1
21	8 710 205 087 0		O-ring (10x)		10
22	8 717 010 062 0		Vanne 3 voies		1
23	8 717 401 012 0		Soupape de sécurité 3bar		1
24	8 715 504 474 0		Raccord		1
25	8 730 203 998 0		Joint (10x)		10
26	8 717 204 345 0		Servomoteur		1
27	8 710 725 760 0		Flexible		1
28	8 710 725 448 0		Siphon		1
29	8 710 103 154 0		Sachet de joints (10x)		10
30	8 710 506 202 0		Capot de protection		1
32	8 714 500 117 0		Sonde de température	de FD485 (05.2004)	1
33	8 714 606 002 0		Epingle (10x)		10
34	8 712 303 520 0		Isolation		1
35	8 710 205 080 0		Joint torique 7,75x2,1 (10x)		10
36	8 714 401 896 0		Faisceau circulateur		1
	8 709 918 412 0		Sachet de joints		1
	8 709 918 413 0		Graisse Unisilikon L641		1
	8 710 735 032 0		Kit de transformation/Tuyau flexible		1
	8 719 918 658 0		PATE THERMOCOND. 20 ML.		1
	8 719 928 253 0		Box de joint torique		1
	8 719 928 325 0		Tige poussée	pour 3-voies vanne	1



Référence:

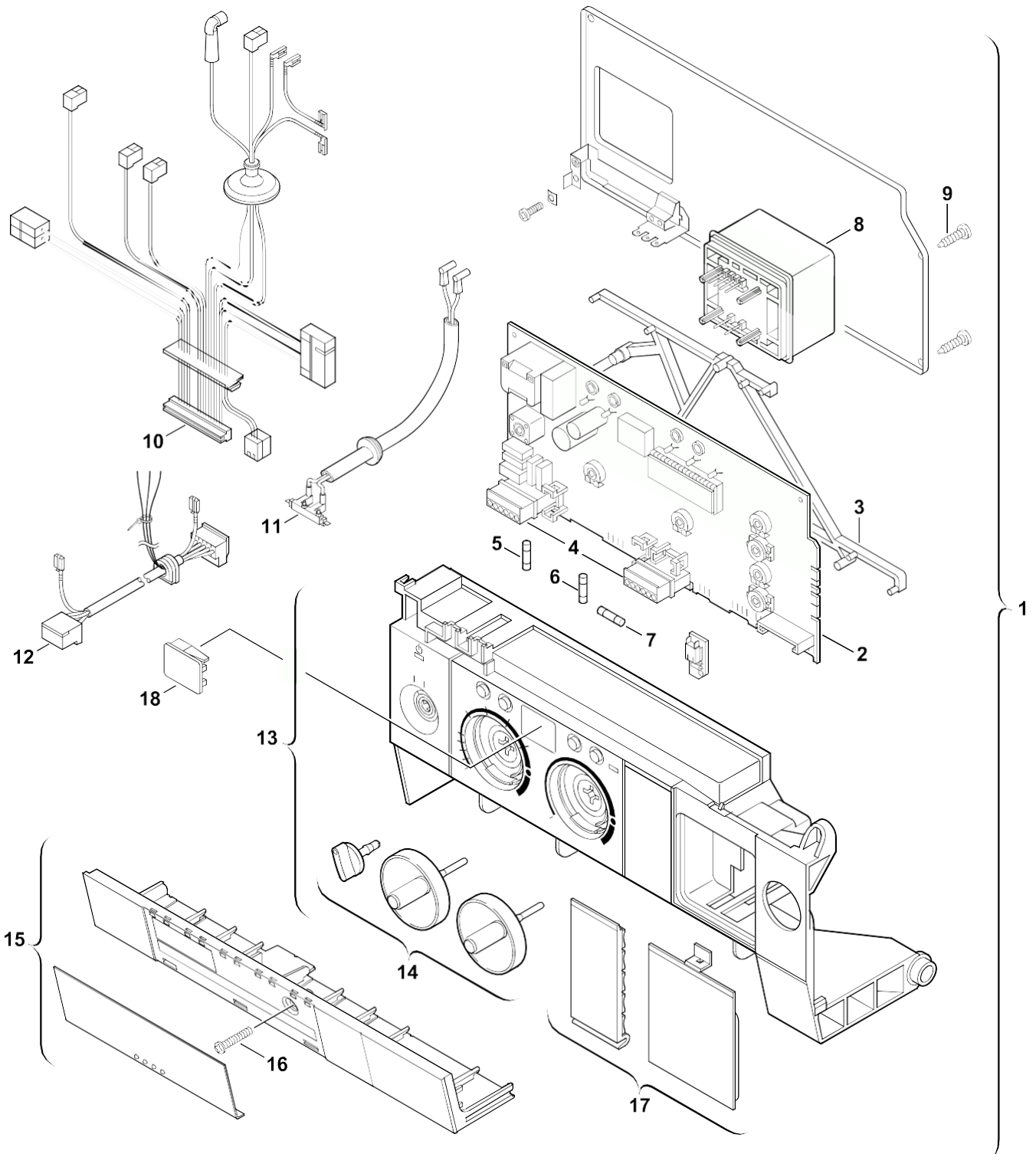
Nom du produit:

Ensemble:

7714410006

SVB C26-1 H

6 Tableau de commande



Référence:		Nom du produit:		Ensemble:	
7714410006		SVB C26-1 H		6 Tableau de commande	
pos	Référence	Détails	Désignation	Remarque	unité d'emballage
1	8 717 207 620 0		Tableau électrique		1
2	8 748 300 512 0		Circuit imprimé		1
3	8 711 503 197 0		Entretoise (10x)		10
4	8 714 404 226 0		Plots connexion		1
5	1 904 521 342 0		Fusible T2,5A (x10)		10
6	1 904 522 730 0		Fusible T0,5A (x10)		10
7	1 904 522 740 0		Fusible T1,6A (x10)		10
8	8 747 201 358 0		Transformateur		1
9	8 713 403 013 0		Vis (10x)		10
10	8 714 402 086 0		Faisceau		1
11	8 714 401 999 0		Faisceau d'electrodes		1
12	8 714 411 321 0		Faisceau circulateur		1
13	8 717 207 458 0		Carter blanche		1
14	8 712 000 111 0		Sachet manettes blanc		1
15	8 711 304 743 0		Couvercle blanc		1
16	8 713 403 029 0		Vis (10x)		10
17	8 711 000 281 0		Sachet caches		1
18	8 715 506 166 0		Hublot	rouge, vert	1
	8 744 503 010 0		Sachet fusibles T0,5/T1,6/T2,5/T3,15A		1

Référence:

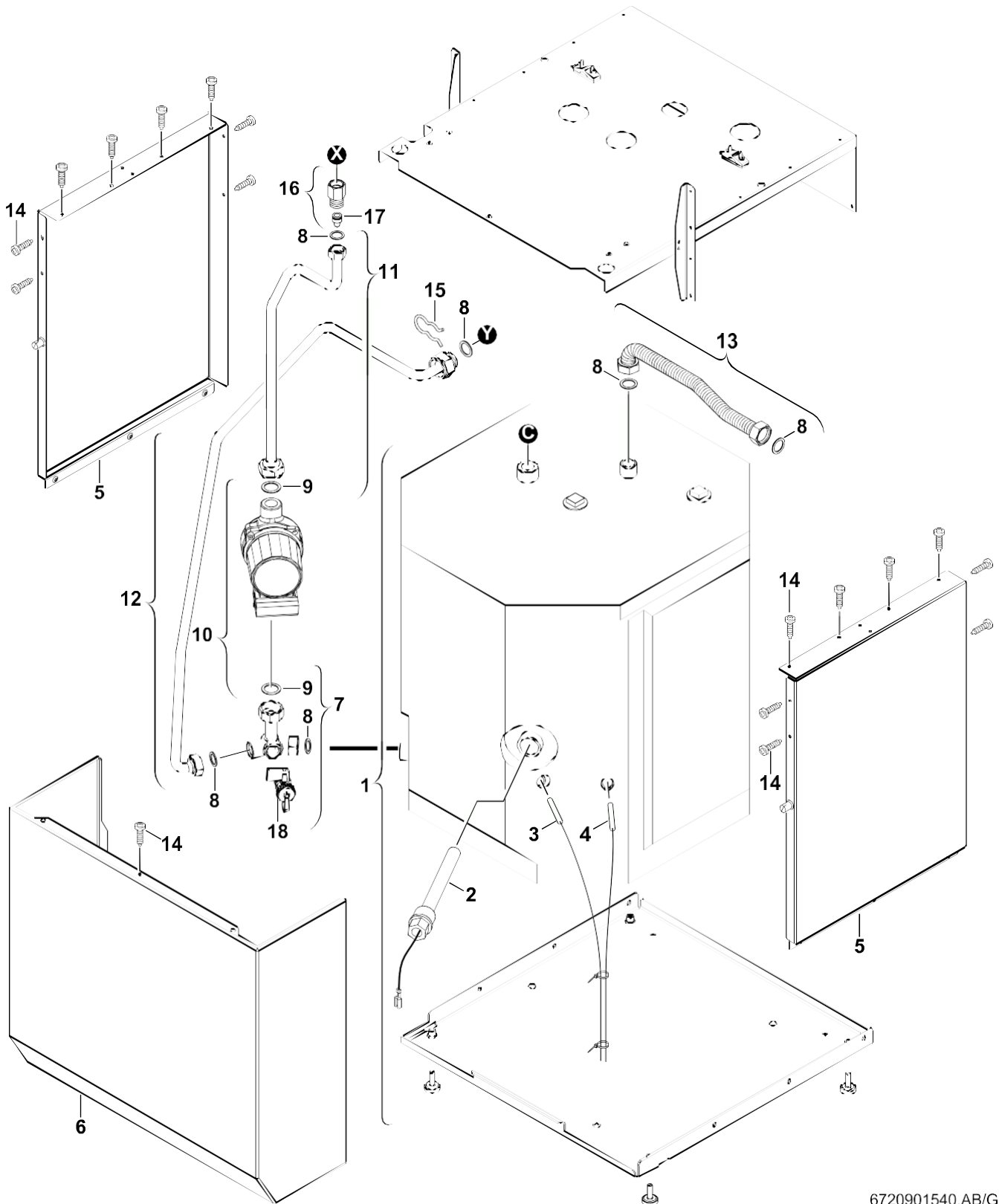
7714410006

Nom du produit:

SVB C26-1 H

Ensemble:

7 Ballon



6720901540.AB/G

Référence:		Nom du produit:		Ensemble:	
7714410006		SVB C26-1 H		7 Ballon	
pos	Référence	Détails	Désignation	Remarque	nité d'emballage
1	8 715 407 244 0		Ballon de stockage		1
2	8 718 505 037 0		Anode		1
3	8 714 500 090 0		Sonde de temperature CTN2		1
4	8 714 500 088 0		Sonde de temperature CTN1		1
5	8 718 005 701 0		Habillage latéral inférieur		1
6	8 718 007 416 0		Habillage blanc		1
7	8 710 725 772 0		Raccord		1
8	8 710 103 043 0		Joint 3/4" (x10)		10
9	8 710 103 046 0		Joint 1" (10x)		10
10	8 717 204 360 0		Circulateur Z20-5 FSR9 140mm G1		1
11	8 710 735 029 0		Tube		1
12	8 710 725 748 0		Tube		1
13	8 710 703 197 0		Tuyau flexible		1
14	2 910 612 432 0		VIS DE FIXATION 4,8X13 (10X)		10
15	8 714 606 002 0		Epingle (10x)		10
16	8 713 306 042 0		Clapet anti-retour		1
17	8 718 505 023 0		Clapet anti-retour GB152T		1
18	7 719 002 007		Robinet de vidange/remplissage ECS		1