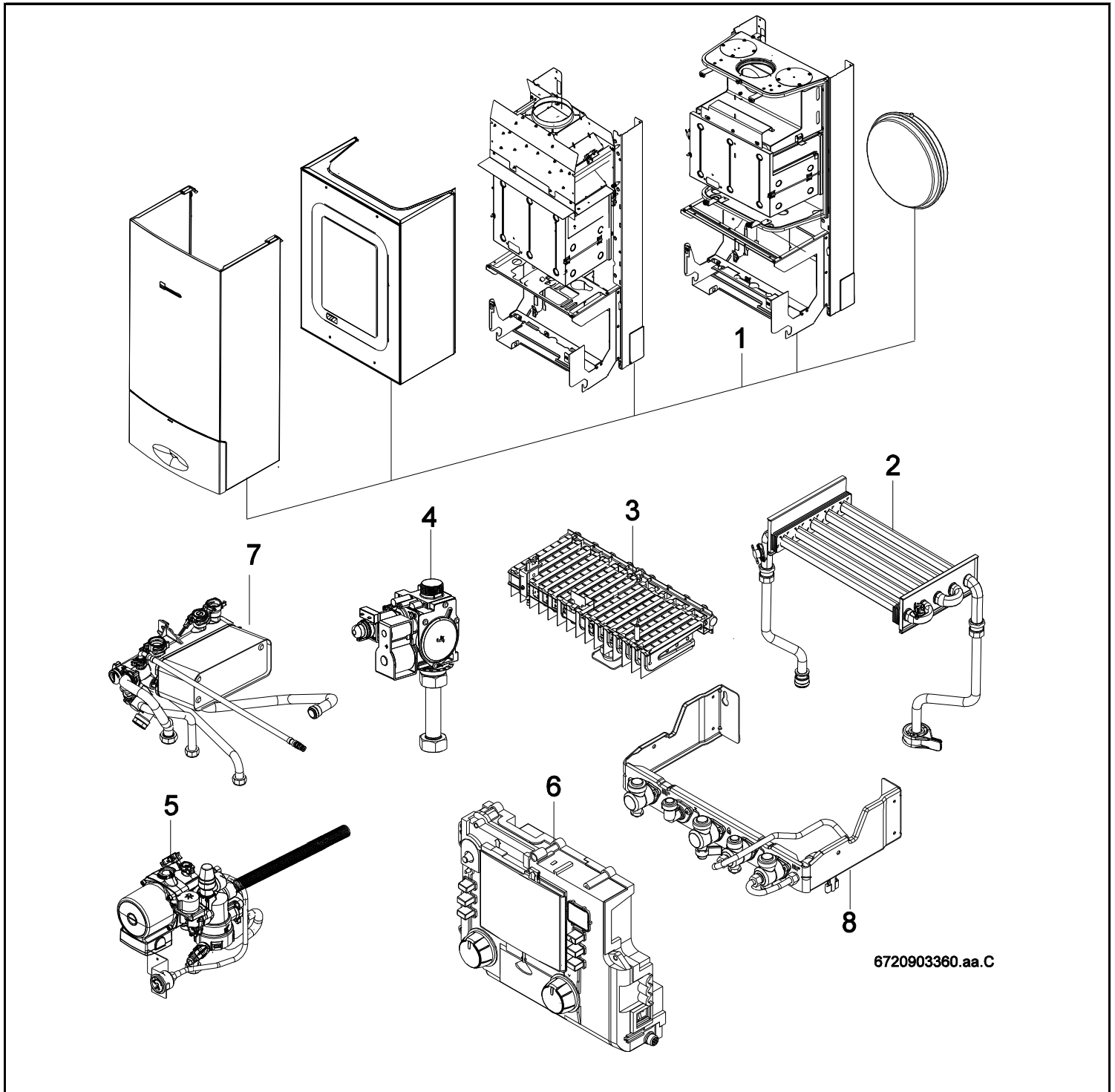


N/CGLA23-5H VMC N/CGLA24-5H N/CGVA24-5H NGLA24-5S

NGLS14-5H NGLS14-5H/23-5H VMC NGLS/NGVS24-5H



[de] Wichtige Hinweise zur Installation/Montage

Die Installation/Montage muss durch eine für die Arbeiten zugelassene Fachkraft unter Beachtung der geltenden Vorschriften erfolgen.

[en] Important notes on installation/assembly

The installation/assembly must be carried out by a professional who is authorised to do the work, and with due regard to the relevant regulations.

[fr] Instructions importantes pour l'installation/le montage

L'installation/le montage doit être effectué(e) par un spécialiste qualifié pour les opérations concernées et dans le respect des prescriptions applicables.

[bg] Важни указания във връзка с инсталацията/монтажа

Инсталацията/монтажът трябва да се извършва от лицензиран за работите специалист в съответствие с приложимите разпоредби.

[cs] Důležité pokyny k instalaci/montáži

Instalaci/montáž musí při dodržení platných předpisů provést odborný pracovník s příslušným oprávněním pro tyto práce.

[da] Vigtige anvisninger til installationen/monteringen

Installationen/monteringen skal foretages af en godkendt installatør under overholdelse af de gældende forskrifter.

[el] Σημαντικές υποδείξεις για την εγκατάσταση/συναρμολόγηση
Η εγκατάσταση/συναρμολόγηση πρέπει να πραγματοποιείται από εξουσιοδοτημένο για τις εργασίες αυτές τεχνικό προσωπικό, το οποίο θα πρέπει να φροντίζει ώστε να τηρούνται οι ισχύουσες διατάξεις.

[es] Indicaciones importantes para instalación/montaje

La instalación/el montaje lo debe realizar personal especializado autorizado para los trabajos, respetando las prescripciones vigentes.

[et] Olulised juhised paigaldamiseks/montaažiks

Paigaldamist/montaaži tohib läbi viia selleks volitud omav spetsialist, arvestades kehtivaid nõudeid.

[fi] Belangrijke aanwijzingen betreffende de installatie/montage

De installatie/montage moet worden uitgevoerd door een voor de werkzaamheden geautoriseerde installateur. Hij moet rekening houden met de geldende voorschriften.

[fi] Tärkeitä asennus- ja kokoonpano-ohjeita

Näihin töihin hyväksytyn ammattiasentajan pitää suorittaa asennus- ja kokoonpanotyöt voimassa olevien määräysten mukaisesti.

[hu] Fontos tudnivalók az installáláshoz/szereléshez

Az installálást/szerelést egy, a munkákra felhatalmazott szakembernek kell végeznie, az érvényes előírások figyelembevételével.

[it] Avvertenze importanti per l'installazione/il montaggio

L'installazione/il montaggio deve aver luogo ad opera di una ditta specializzata ed autorizzata in osservanza delle disposizioni vigenti.

[he] מנישנעלעוואגן מיטויערעם אינסטאלאציעס/מונטאזשעס אינסטאלאציע/מונטאזש זאל זיין געפירט דורך א ספעציאלען און אויטאריזירטן פראכטען און אונטערזוכער פאר די ארבעטן, וואס זאלן זיין געפירט אין אריינרעכענען מיט די געלעגנדיגע פארשריפטען.

[it] Svarbios instaliavimo ir (arba) montavimo nuorodos

Instaliuoti ir montuoti, laikantis galiojančių taisyklių, leidžiama kvalifikuotiems specialistams, kurie buvo įgalioti šiems darbams atlikti.

[lv] Svarīgi norādījumi par iekārtas uzstādīšanu / montāžu

Iekārtas uzstādīšanu/montāžu ir jāveic specializētam sertificētam speciālistam, ievērojot spēkā esošos noteikumus.

[nl] Belangrijke aanwijzingen betreffende de installatie/montage

De installatie/montage moet worden uitgevoerd door een voor de werkzaamheden geautoriseerde installateur rekening houdend met de geldende voorschriften.

[no] Viktig informasjon om installasjon/montering

Installasjonen/monteringen skal gjennomføres av autoriserte installatører, og gjeldende forskrifter skal følges.

[pl] Ważne wskazówki dotyczące instalacji/montażu

Zainstalowanie/montaż muszą być wykonane przez uprawnionego do tego rodzaju prac specjalistę przy zachowaniu obowiązujących przepisów.

[pt] Indicações importantes relativas à instalação/montagem

A instalação/montagem deve ser efectuada por um técnico especializado com qualificações para estes trabalhos, tendo em atenção os regulamentos em vigor.

[ro] Indicații importante privind instalarea/montajul

Instalarea/montajul trebuie realizate de către un specialist autorizat pentru lucrările respective, respectându-se prescripțiile valabile.

[ru] Важные указания по подключению/монтажу

Подключение/монтаж должны выполнять специалисты, имеющие допуск к выполнению таких работ, при соблюдении действующих норм и правил.

[sk] Dôležité pokyny týkajúce sa inštalácie/montáže

Inštaláciu/montáž musí realizovať odborník s oprávnením na výkon týchto prác, pričom musí dodržiavať platné predpisy.

[sl] Pomembni napotki za namestitvev/montažo

Namestitvev/montažo mora izvesti strokovnjak, pristojen za tovrstna dela, ob upošte vanju veljavnih predpisov.

[sr] Važna uputstva za ugradnju i montažu

Ugradnju i montažu moraju da obave samo stručna lica ovlašćena za izvođenje takvih radova koja će poštovati važeće propise.

[sv] Viktiga anvisningar för installation/montering

Installationen/monteringen måste utföras av en behörig och fackkunnig person enligt gällande föreskrifter.

[tr] Kurulum/Montaj ile ilgili önemli uyarılar

Kurulum/Montaj çalışmaları sadece yetkili bayiler tarafından aşağıda belirtilen talimatlar dikkate alınarak yapılmalıdır.

[uk] Важливі вказівки щодо установки/монтажу

Установку/монтаж мають здійснювати фахівці, що мають дозвіл на проведення цих робіт, із дотримання чинних приписів.

[zh] 安装方面的重要提示

必须由受到许可承担该项工作的专业人员遵照相关法规进行安装。

[ar] ملاحظات هامة للتركيب/التجميع

يجب أن يتم التركيب/التجميع من قبل متخصص مصرح له بالعمل، مع مراعاة اللوائح السارية.

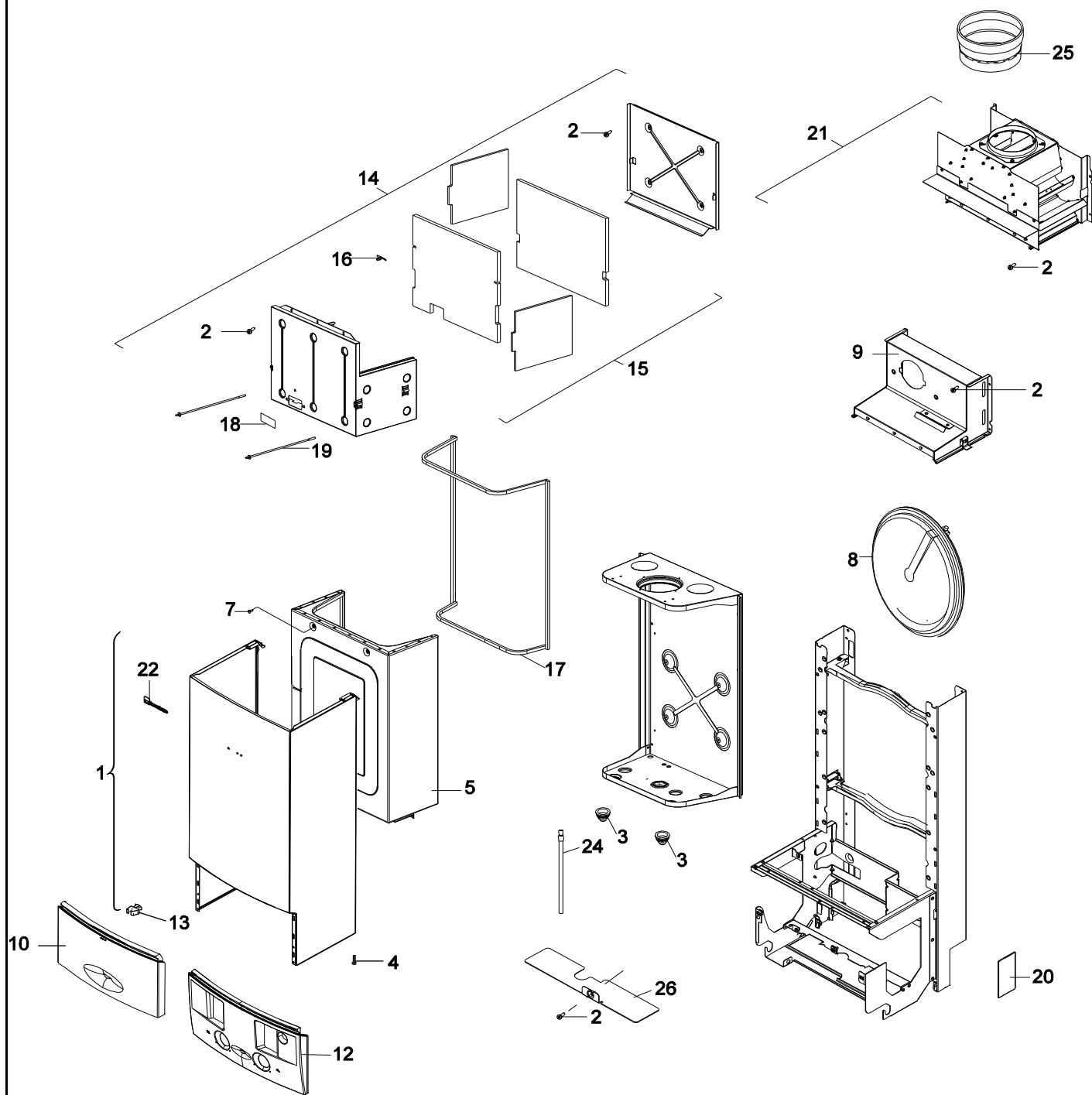
[fa] تذکرات مهم درباره نصب/مونتاژ

نصب/مونتاژ باید توسط فردی حرفه ای که مجاز به انجام این کار است، و همچنین با توجه کامل به مقررات مربوطه انجام شود.

[he] הנחיות חשובות להתקנה / הרכבה

ההתקנה / ההרכבה חייבת להתבצע על ידי גורם מקצועי שהוסמך לכך, תוך הקפדה על מילוי כל התקנות הרלוונטיות.

Liste des pièces de rechange



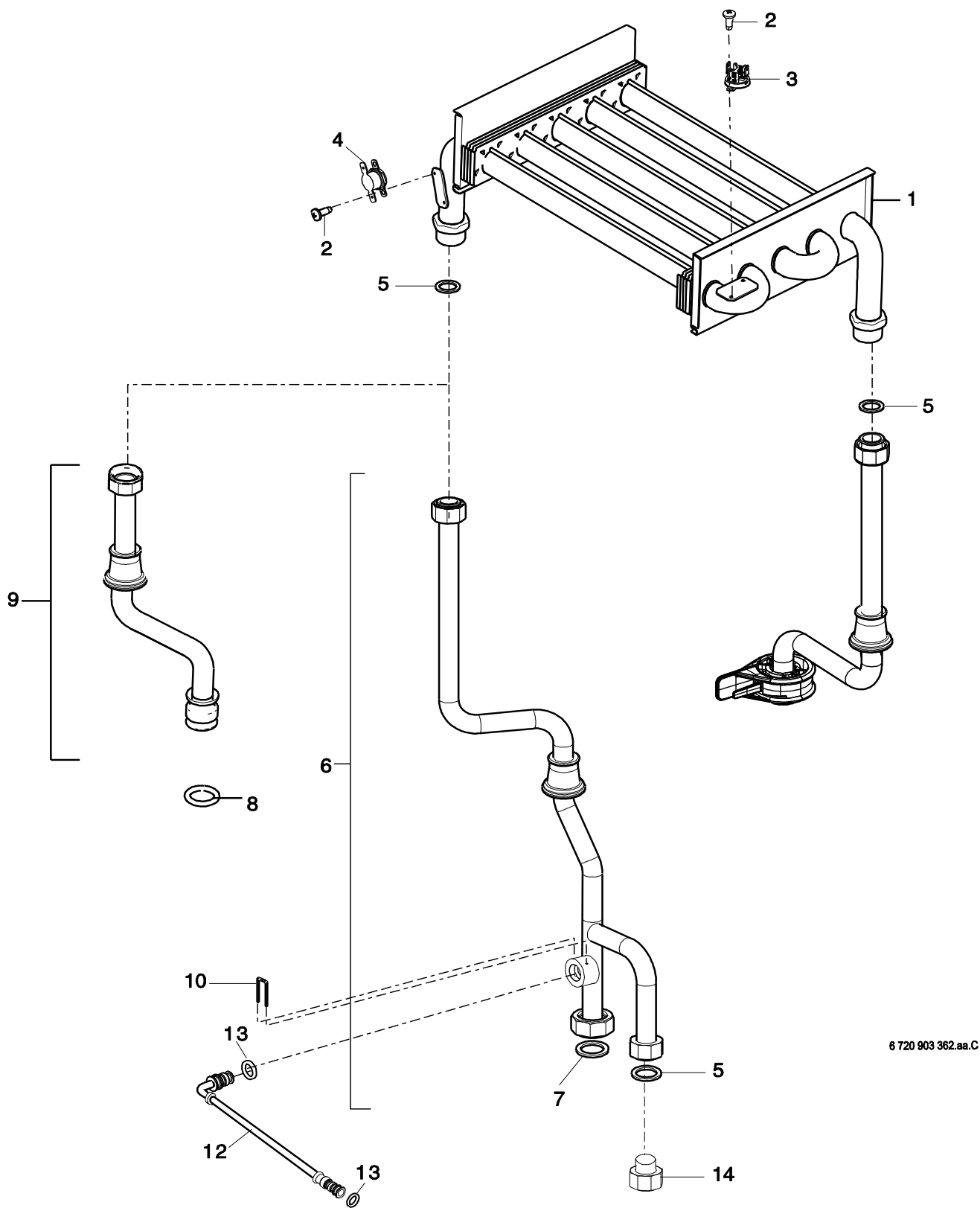
6720903361.aa.C

Habillage

N/CGLA23-5H VMC N/CGLA24-5H N/CGVA24-5H NGLA24-5S
 NGLS14-5H NGLS14-5H/23-5H VMC NGLS/NGVS24-5H

1

Liste des pièces de rechange



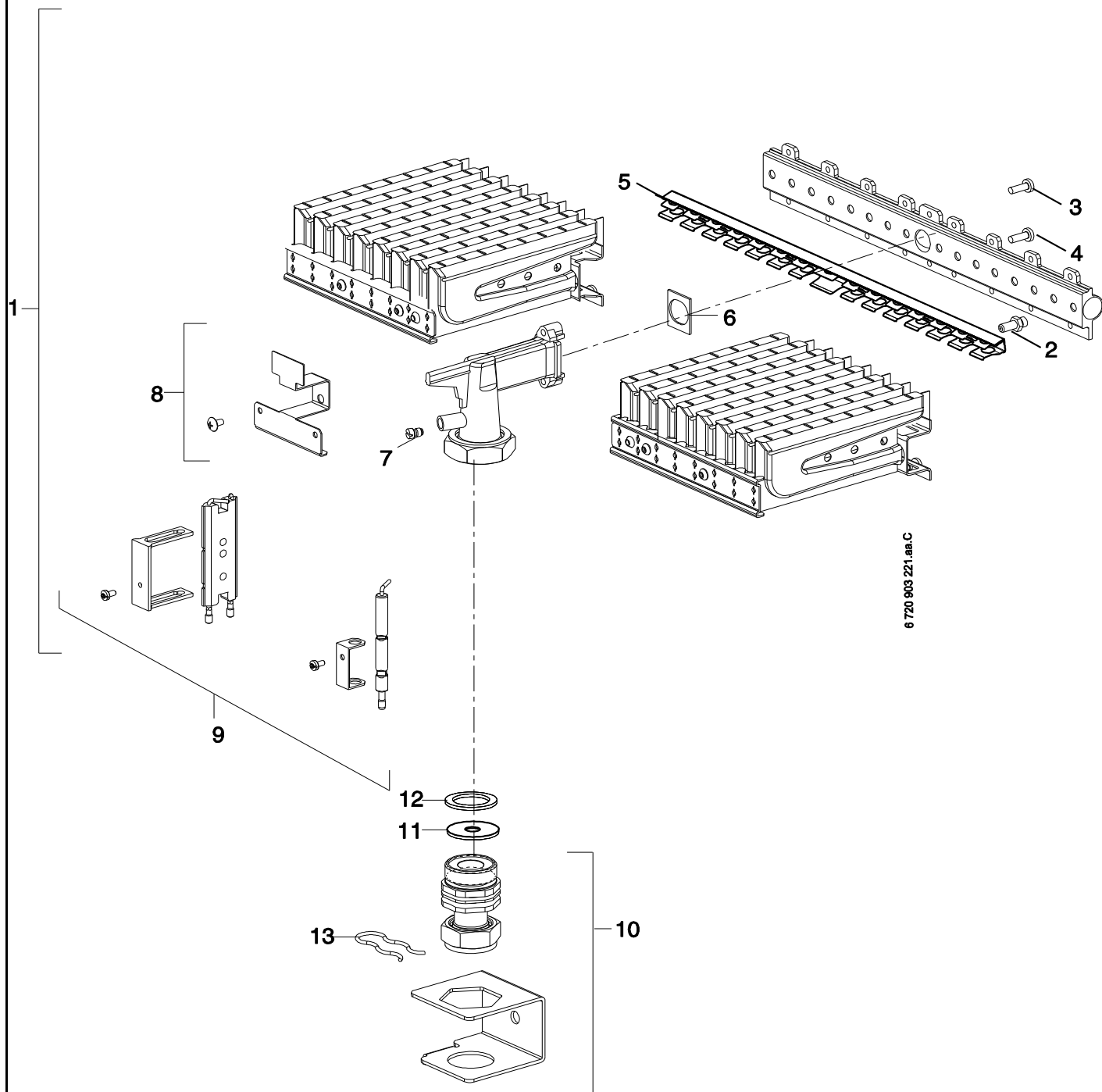
6 720 903 362.aa.C

Corps de chauffe

N/CGLA23-5H VMC N/CGLA24-5H N/CGVA24-5H NGLA24-5S
 NGLS14-5H NGLS14-5H/23-5H VMC NGLS/NGVS24-5H

2

Liste des pièces de rechange

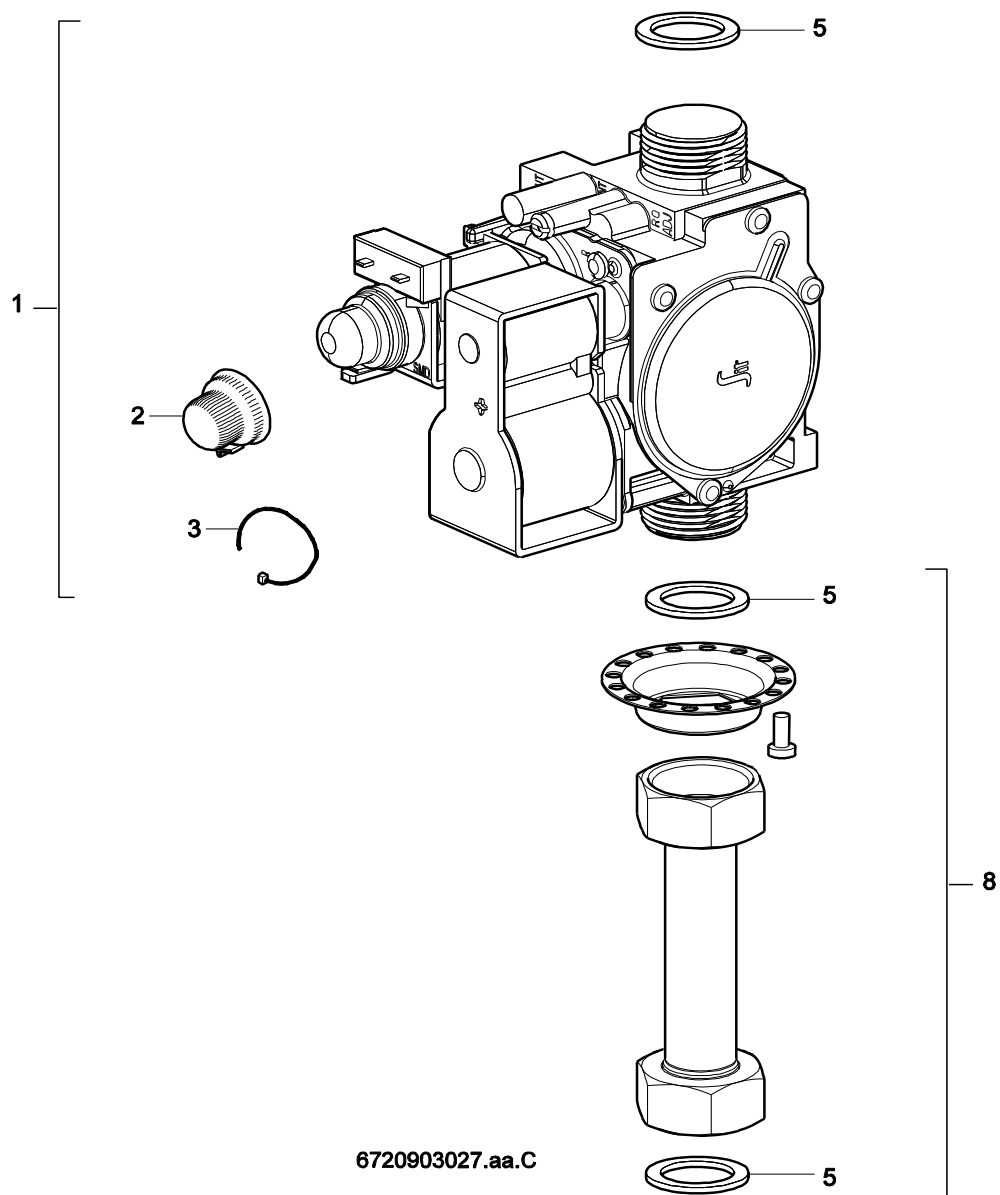


Brûleur

N/CGLA23-5H VMC N/CGLA24-5H N/CGVA24-5H NGLA24-5S
 NGLS14-5H NGLS14-5H/23-5H VMC NGLS/NGVS24-5H

3

Liste des pièces de rechange



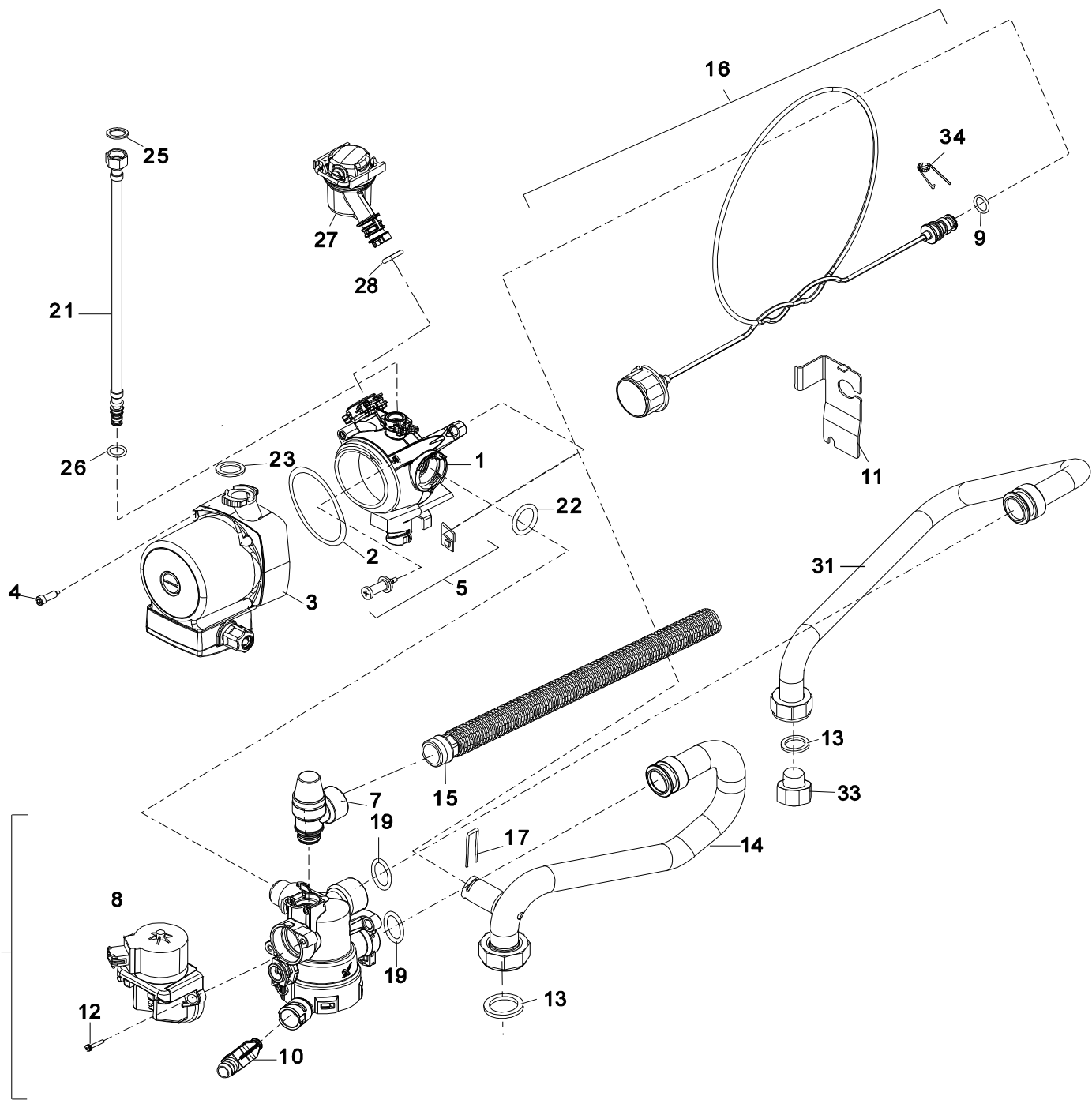
6720903027.aa.C

Bloc gaz

N/CGLA23-5H VMC N/CGLA24-5H N/CGVA24-5H NGLA24-5S
 NGLS14-5H NGLS14-5H/23-5H VMC NGLS/NGVS24-5H

4

Liste des pièces de rechange



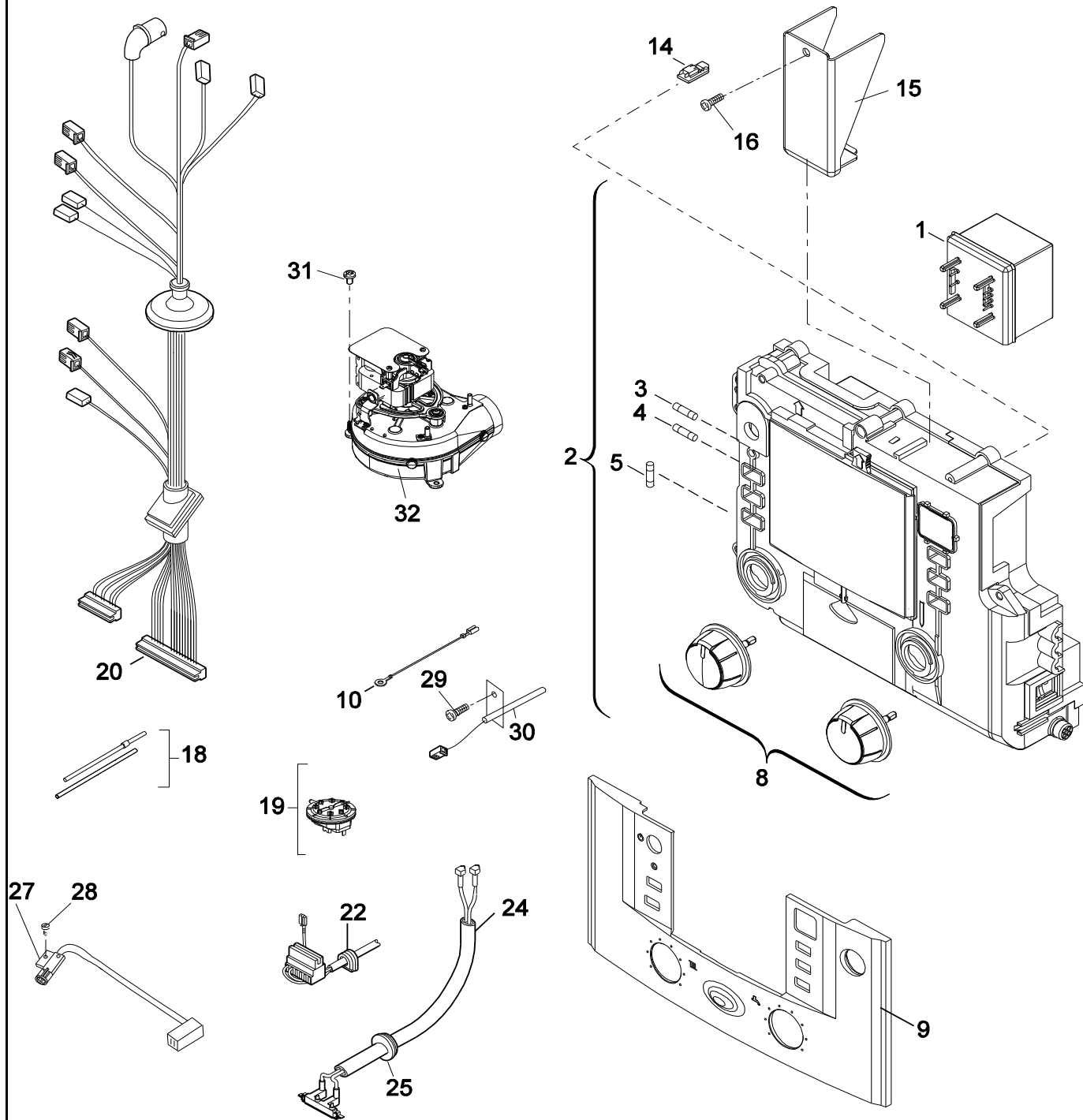
6720903363.ab.1C

Pompe/Tubes

N/CGLA23-5H VMC N/CGLA24-5H N/CGVA24-5H NGLA24-5S
 NGLS14-5H NGLS14-5H/23-5H VMC NGLS/NGVS24-5H

5

Liste des pièces de rechange



6720903364.aa.C

Tableau électrique

N/CGLA23-5H VMC N/CGLA24-5H N/CGVA24-5H NGLA24-5S
 NGLS14-5H NGLS14-5H/23-5H VMC NGLS/NGVS24-5H

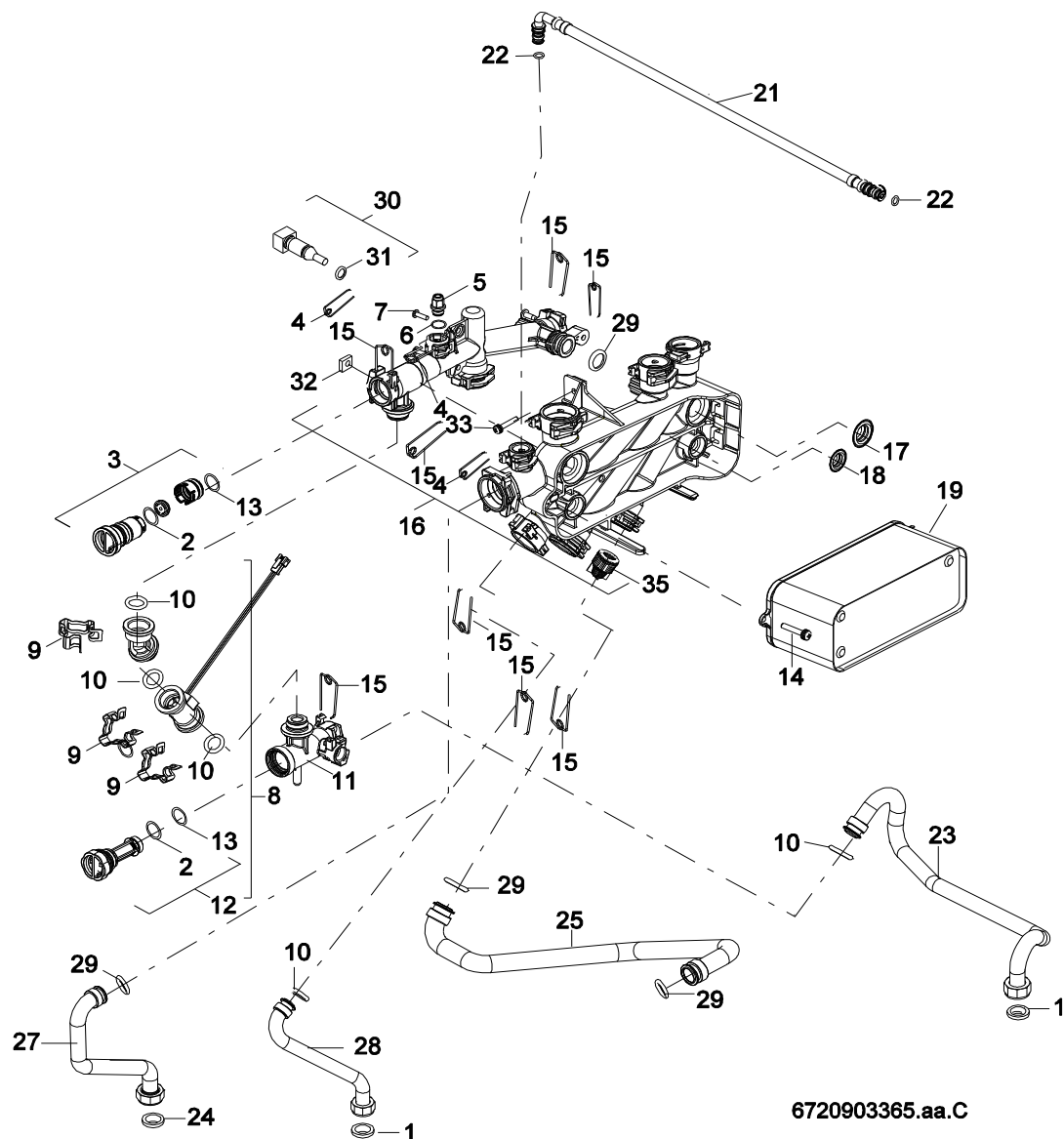
6

Pos	Dénomination	Numero de commande	PG	Type gaz	CGLA23-5H VMC	CGLA24-5H	CGVA24-5H	NGLA23-5H VMC	NGLA24-5H	NGLA24-5S	NGLS14-5H	NGLS14-5H VMC	NGLS23-5H VMC	NGLS24-5H	NGVA24-5H	NGVS24-5H					Remarques
1	Transformateur	8 717 201 052 0	29		■	■	■	■	■	■	■	■	■	■	■	■					
2	Tableau de commande	8 737 704 364 0			■	■	■	■	■	■	■	■	■	■	■	■					
3	Fusible T1,6A (x10)	1 904 522 740 0	15		■	■	■	■	■	■	■	■	■	■	■	■					
4	Fusible T0,5A (x10)	1 904 522 730 0	15		■	■	■	■	■	■	■	■	■	■	■	■					
5	Fusible T2,5A (x10)	1 904 521 342 0	20		■	■	■	■	■	■	■	■	■	■	■	■					
8	Bouton de réglage	8 712 000 129 0	20		■	■	■	■	■	■	■	■	■	■	■	■					
9	Façade	8 718 220 398 0	26		■	■	■	■	■	■	■	■	■	■	■	■					
10	Faisceau	8 716 106 980 0	09		■	■	■	■	■	■	■	■	■	■	■	■					
14	CI de codage 1480	8 714 431 480 0	16	N			■								■	■					
14	CI de codage 1481	8 714 431 481 0	16	B			■								■	■					
14	CI de codage 1486	8 714 431 486 0	16	N		■			■	■				■							
14	CI de codage 1487	8 714 431 487 0	16	B		■			■	■				■							
14	CI de codage 1488	8 714 431 488 0	16	N	■			■					■								
14	CI de codage 1489	8 714 431 489 0	16	B	■																
14	CI de codage 1490	8 714 431 490 0	16	N							■										
14	CI de codage 1491	8 714 431 491 0	16	B							■										
14	CI de codage 1492	8 714 431 492 0	16	N								■									
14	CI de codage 1493	8 714 431 493 0	16	B								■									
15	Support	8 716 763 268 0	16		■	■	■	■	■	■	■	■	■	■	■	■					
16	Vis 5x12 lg pozi	8 713 401 088 0	21		■	■	■	■	■	■	■	■	■	■	■	■					
18	Tubes liais.extract.(X2)	8 716 772 541 0					■								■	■					
19	Manostat différentiel	8 716 760 333 0	39				■								■	■					
20	Faisceau principal	8 716 772 881 0					■								■						
20	Faisceau principal	8 716 772 882 0			■	■		■	■	■											
20	Faisceau principal GVS	8 716 772 883 0														■					
20	Faisceau principal GLS	8 716 772 884 0									■	■	■	■							
22	Cable	8 716 763 600 0	26				■								■	■					
24	Faisceau d'électrodes	8 714 401 892 0	32		■	■	■	■	■	■	■	■	■	■	■	■					
25	Raccord tuyau souple	8 710 303 043 0	13		■	■	■	■	■	■	■	■	■	■	■	■					
27	CTN SPOTT	8 716 760 328 0	25		■	■		■	■	■	■	■	■	■							
28	Vis M4x10 PO (x10)	8 716 755 262 0	12		■	■		■	■	■	■	■	■	■							
29	Vis (10x)	2 910 619 409 0	11		■	■		■	■	■	■	■	■	■							
30	Sonde de temperature	8 716 102 862 0	25		■	■		■	■	■	■	■	■	■							
31	Vis tole cblxs st4,8-13f (x10)	8 716 770 655 0	17				■								■	■					
32	Ventilateur	8 716 772 927 0					■								■	■					

**N/CGLA23-5H VMC N/CGLA24-5H N/CGVA24-5H NGLA24-5S
NGLS14-5H NGLS14-5H/23-5H VMC NGLS/NGVS24-5H**

Tableau électrique

Liste des pièces de rechange

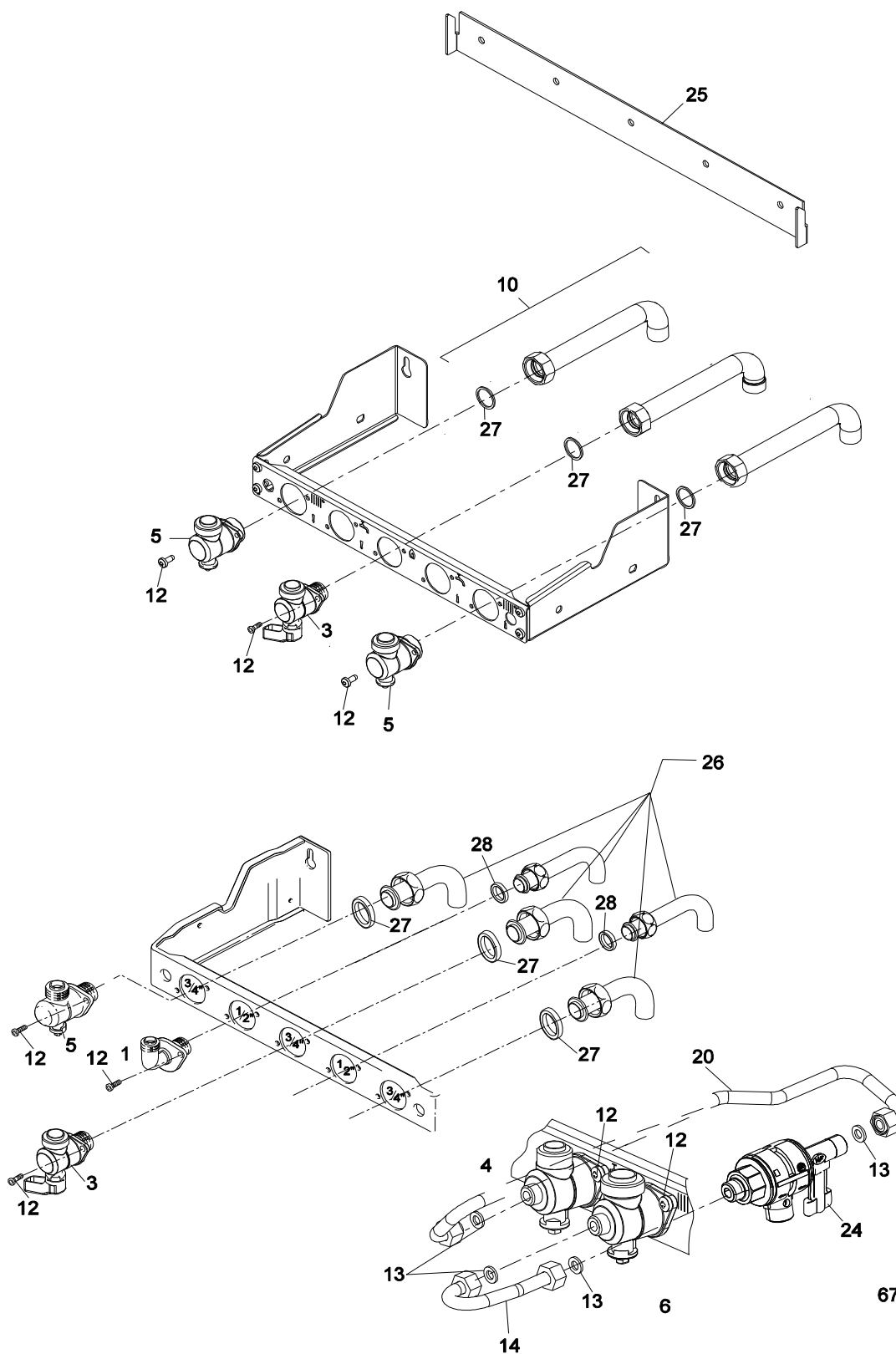


Hydraulique eau sanitaire

N/CGLA23-5H VMC N/CGLA24-5H N/CGVA24-5H NGLA24-5S
 NGLS14-5H NGLS14-5H/23-5H VMC NGLS/NGVS24-5H

7

Liste des pièces de rechange




6720903309.AA.C

Plaque de raccordement


N/CGLA23-5H VMC N/CGLA24-5H N/CGVA24-5H NGLA24-5S
 NGLS14-5H NGLS14-5H/23-5H VMC NGLS/NGVS24-5H

8

e.i.m. leblanc - siège social et usine :
124, 126 rue de Stalingrad - F-93711 Drancy Cedex

 **0 820 00 4000**

0,118 € TTC / MN

 **Fax 01 43 11 73 20**

Une équipe technique de spécialistes répond
en direct à toutes vos questions:
du lundi au vendredi de 8 h à 17 h 30.

www.elmleblanc.fr



La passion du service et du confort

e.i.m. leblanc et son logo sont des marques déposées de Robert Bosch GmbH Stuttgart, Allemagne.