

Référence:

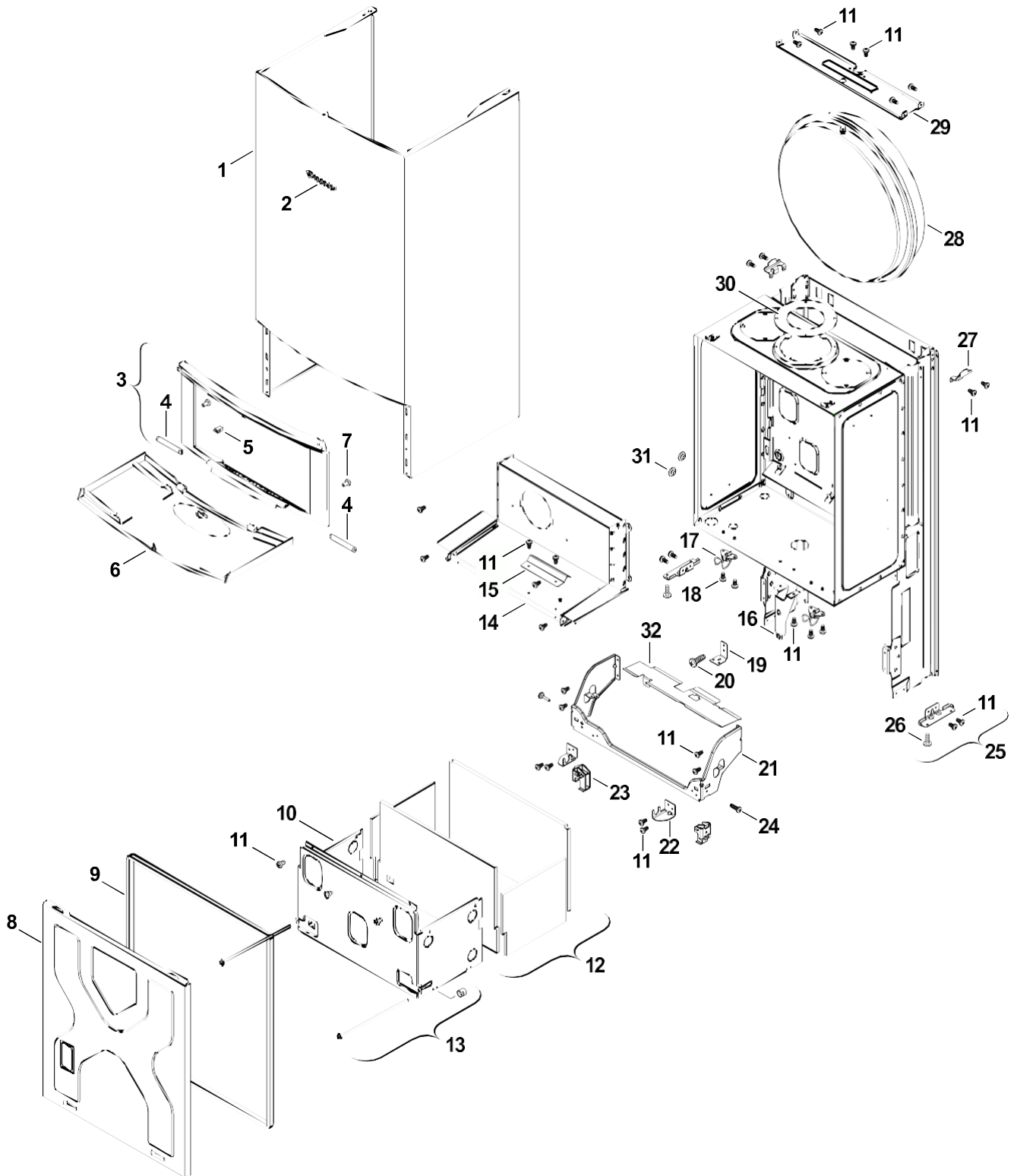
Nom du produit:

Ensemble:

7716704443

NGVS35-4HN S0200

1 Pièces de tôle



8738890950.aa.G

Référence:		Nom du produit:		Ensemble:	
7716704443		NGVS35-4HN S0200		1 Pièces de tôle	
pos	Référence	Détails	Désignation	Remarque	nité d'emballage
1	8 716 010 991 0		Habillage		1
2	8 701 103 134 0		Marquage		1
3	8 716 011 310 0		Cadre-support	<=FD001	1
3	8 718 641 198 0		CADRE DE PORTE	>=FD002	1
4	8 713 204 016 0		Amortisseur (2x)	<=FD001	2
4	8 718 224 267 0		Amortisseur de porte (2x)	>=FD002	1
5	8 713 204 017 0		Serrure (1x)	<=FD001	1
5	8 718 224 302 0		Serrure (1x)	>=FD002	1
6	8 718 641 193 0		Cache		1
7	2 910 619 409 0		Vis (10x)		10
8	8 716 010 987 0		Couvercle		1
9	8 716 011 069 0		Joint		1
10	8 716 010 984 0		Chambre de combustion		1
11	8 719 905 146 0		Vis (10x) M4x6		10
12	8 716 010 980 0		Jeu d'isolation		1
13	8 716 010 830 0		Vis		1
14	8 716 010 981 0		Coupe tirage antirefouleur		1
15	8 716 771 598 0		Support		1
16	8 716 010 877 0		Equerre		1
17	8 716 010 840 0		Ressort		1
18	8 716 011 481 0		Vis (10x) M5x8		1
19	8 716 011 040 0		Support		1
20	8 713 401 109 0		Vis (10x) M5x15		1
21	8 716 012 803 0		Cadre de montage		1
22	8 716 010 836 0		Tôle de protection		1
23	8 716 011 029 0		Support		1
24	8 713 401 062 0		Vis (10x)		10
25	8 716 011 013 0		Plaque de raccordement		1
26	2 918 140 417 0		Vis (10x)		10
27	8 716 011 012 0		Plaque de raccordement		1
28	8 716 011 190 0		Vase d'expansion		1
29	8 716 010 929 0		Support		1
31	8 713 401 058 0		Vis (10x)		10
32	8 718 643 143 0		Chambre de combustion		1

Référence:

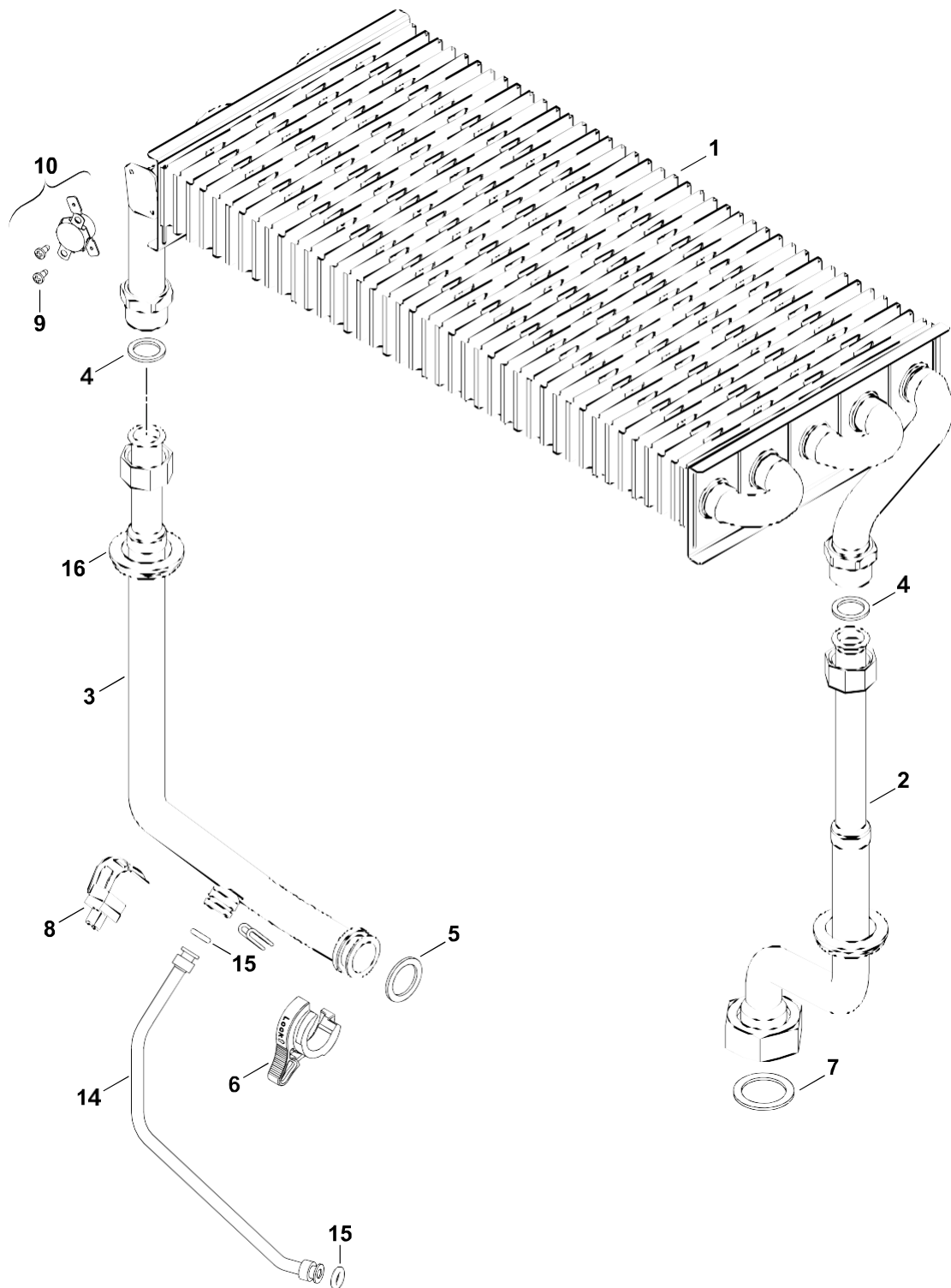
Nom du produit:

Ensemble:

7716704443

NGVS35-4HN S0200

2 Corps de chauffe



6720905242.AA/G

Référence:		Nom du produit:		Ensemble:	
7716704443		NGVS35-4HN S0200		2 Corps de chauffe	
pos	Référence	Détails	Désignation	Remarque	unité d'emballage
1	8 719 905 648 0		Echangeur de chaleur		1
2	8 716 012 698 0		Tube		1
3	8 718 641 046 0		Tube		1
4	8 710 103 045 0		Joint 1/2" (x10)		10
5	8 716 771 154 0		Joint torique 17x4 (x10)		10
6	8 716 010 800 0		Clip (3x)		1
7	8 710 103 164 0		Joint (10x)		10
8	8 716 011 073 0		Sonde de temperature CTN		1
9	2 910 611 404 0		Vis M2,9x6,5 (10x)		10
10	8 716 011 155 0		Limiteur de température		1
14	8 716 012 706 0		Tube		1
15	8 716 771 164 0		O-ring 6 x2,5 (10x)		10
16	8 718 640 144 0		Raccord tuyau souple		1

Référence:

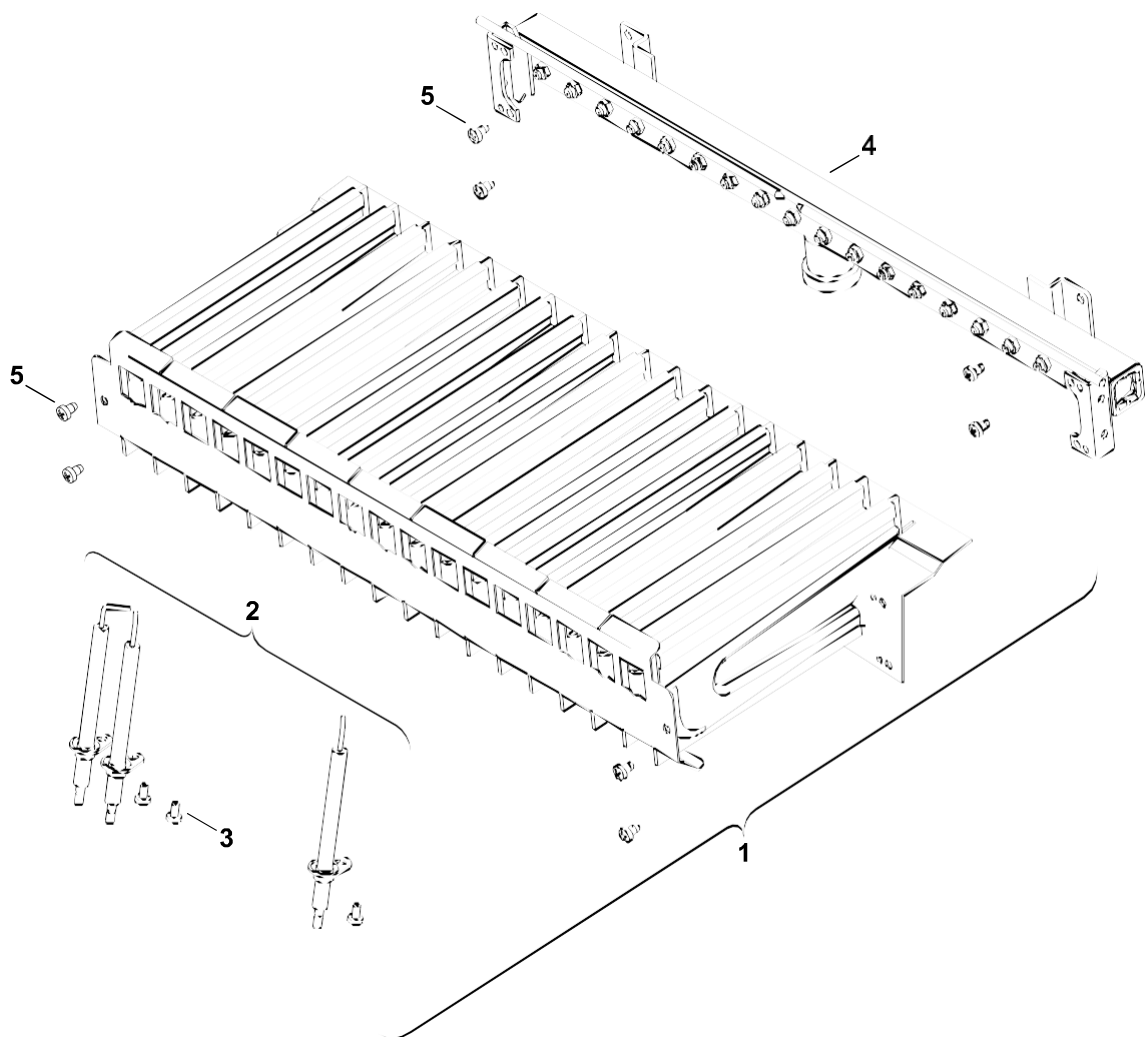
Nom du produit:

Ensemble:

7716704443

NGVS35-4HN S0200

3B Brûleur



6720904767.AA/G

Référence:		Nom du produit:		Ensemble:	
7716704443		NGVS35-4HN S0200		3B Brûleur	
pos	Référence	Détails	Désignation	Remarque	nité d'emballage
1	8 716 011 304 0		Brûleur		1
2	8 716 772 593 0		Jeu d'électrodes		1
3	2 910 619 409 0		Vis (10x)		10
4	8 716 011 303 0		Rampe injecteur		1
5	8 719 905 146 0		Vis (10x) M4x6		10
	8 716 013 174 0		Kit de transformation de gaz (==>G20.)		1
	8 716 013 175 0		Kit de transformation de gaz (==>G30.)		1

Référence:

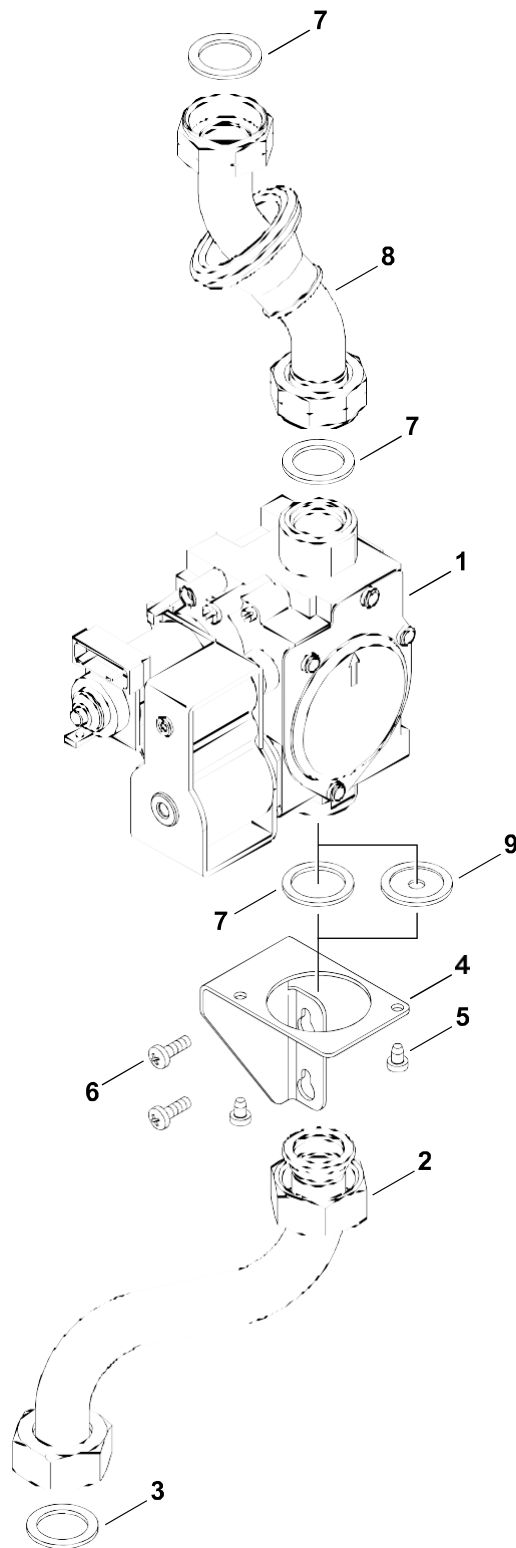
Nom du produit:

Ensemble:

7716704443

NGVS35-4HN S0200

4 Bloc gaz



6720904768.AA/G

Référence:		Nom du produit:		Ensemble:	
7716704443		NGVS35-4HN S0200		4 Bloc gaz	
pos	Référence	Détails	Désignation	Remarque	nité d'emballage
1	8 747 003 700 0		Bloc gaz		1
2	8 716 012 653 0		Tube arrivée gaz		1
3	8 710 103 043 0		Joint 3/4" (x10)		10
4	8 716 010 806 0		Support		1
5	8 719 905 146 0		Vis (10x) M4x6		10
6	8 718 644 554 0		Vis M4X12 (10x)		10
7	2 916 710 529 0		Joint plat (10x)		10
8	8 716 012 703 0		Tube gaz		1
9	8 716 012 859 0		Diaphragme air		1



Référence:

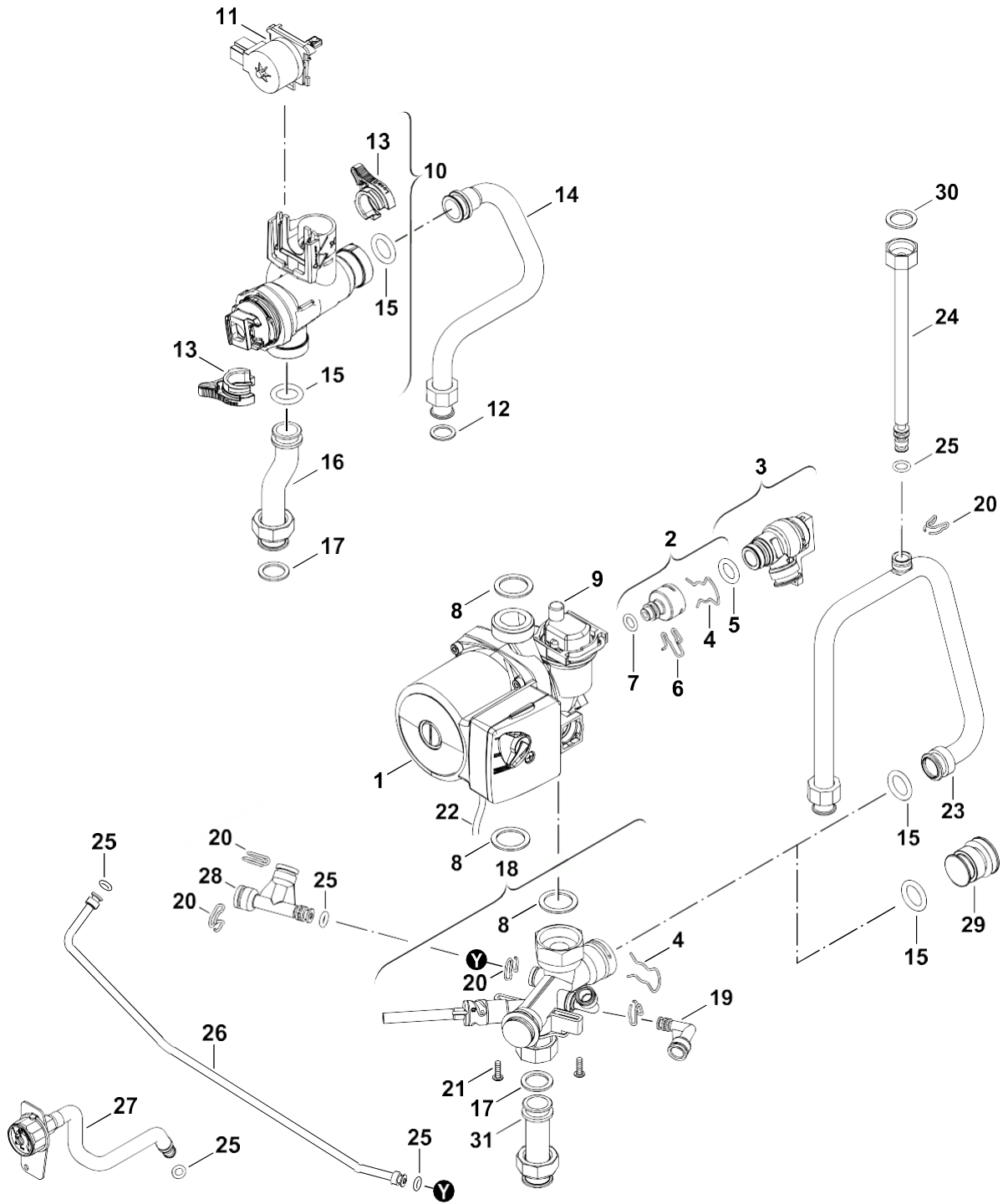
Nom du produit:

Ensemble:

7716704443

NGVS35-4HN S0200

5B Pompe/Tubes



6720904780.AA/G

Référence:		Nom du produit:		Ensemble:	
7716704443		NGVS35-4HN S0200		5B Pompe/Tubes	
pos	Référence	Détails	Désignation	Remarque	nité d'emballage
1	8 716 010 791 0		Circulateur		1
2	8 716 010 793 0		Raccord		1
3	8 718 643 427 0		Soupape de sécurité		1
4	8 711 200 016 0		Epingle (10x)		10
5	8 716 771 597 0		Joint torique (10x)		10
6	8 714 707 024 0		Epingle (10x)		10
7	8 710 205 090 0		Joint torique (10x)		10
8	8 710 103 164 0		Joint (10x)		10
9	8 718 505 039 0		Purgeur		1
10	8 716 010 801 0		3-voies vanne		1
11	8 716 011 360 0		Servomoteur		1
12	8 710 103 045 0		Joint 1/2" (x10)		10
13	8 716 010 800 0		Clip (3x)		1
14	8 716 012 710 0		Tuyauterie		1
15	8 716 771 154 0		Joint torique 17x4 (x10)		10
16	8 716 012 709 0		Tuyauterie		1
17	8 710 103 043 0		Joint 3/4" (x10)		10
18	8 716 012 801 0		Tube retour distribution		1
19	8 716 010 785 0		Coude		1
20	8 719 905 335 0		sert-câble (10x)		10
21	2 914 211 304 0		Vis (10x)		10
22	8 714 401 896 0		Faisceau circulateur		1
23	8 716 012 780 0		Tuyauterie		1
24	8 716 011 039 0		Tube flexible de raccordement sanitai...		1
25	8 716 771 164 0		O-ring 6 x2,5 (10x)		10
26	8 716 012 706 0		Tube		1
27	8 716 011 067 0		Manomètre	<=FD991	1
27	8 718 224 344 0		Manometre	>=FD992	1
30	8 710 103 121 0		Joint (10X)		10
31	8 716 012 666 0		Tube		1
	7 719 003 115		Kit adaptation ZC ---> ZSC ACC NO: 1...		1

Référence:

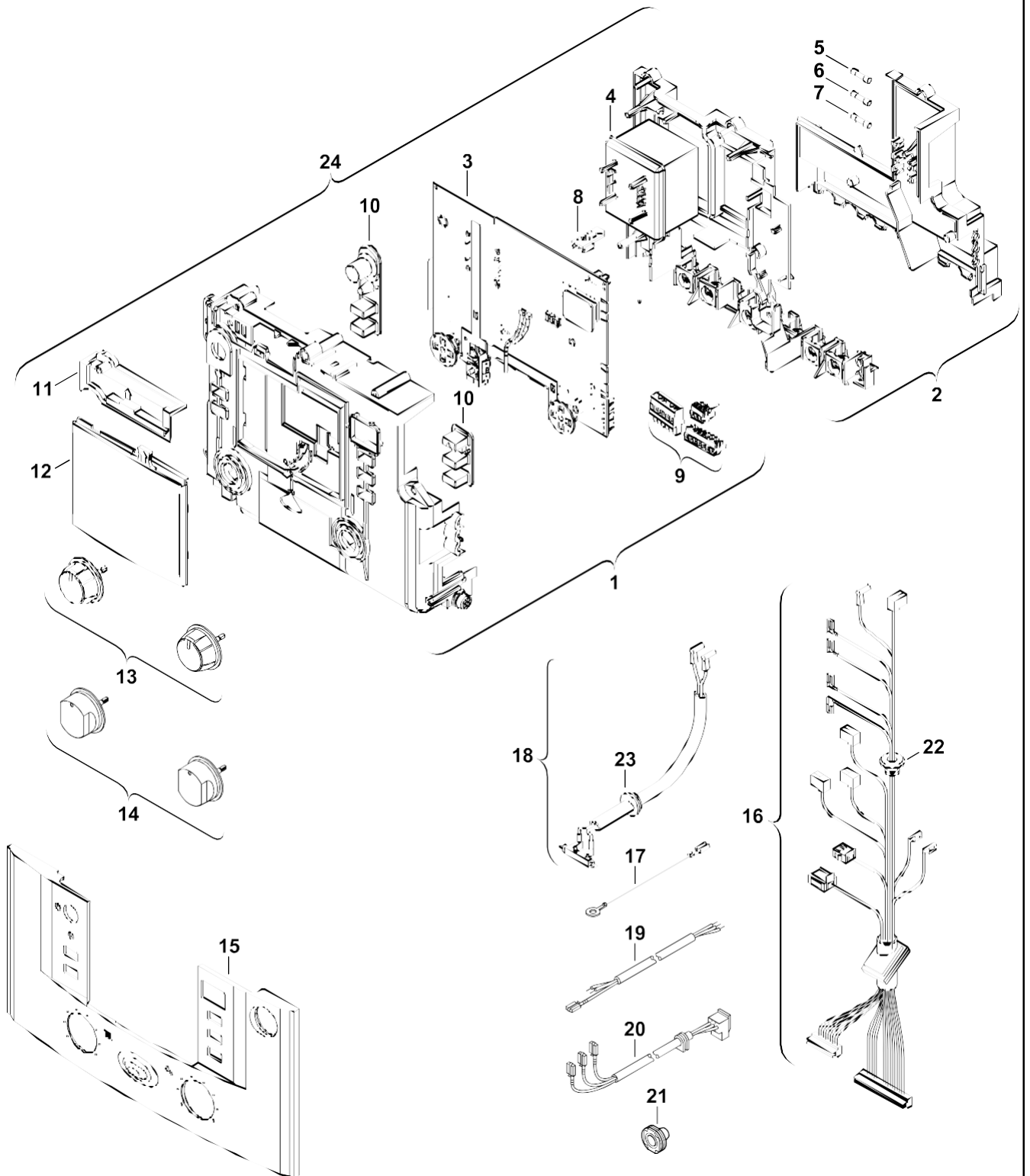
Nom du produit:

Ensemble:

7716704443

NGVS35-4HN S0200

6 Tableau de commande



6720905454.AA/G

Référence:		Nom du produit:		Ensemble:	
7716704443		NGVS35-4HN S0200		6 Tableau de commande	
pos	Référence	Détails	Désignation	Remarque	unité d'emballage
1	8 716 011 349 0		Partie supérieure		1
2	8 717 207 679 0		Dosseret		1
3	8 748 300 683 0		Circuit imprimé		1
4	8 737 703 220 0		Transformateur		1
5	1 904 521 342 0		Fusible T2,5A (x10)		10
6	1 904 522 730 0		Fusible T0,5A (x10)		10
7	1 904 522 740 0		Fusible T1,6A (x10)		10
8	8 714 431 530 0		CI de codage 1530		1
8	8 714 431 531 0		CI de codage 1531		1
9	8 714 404 348 0		Plots connexion		1
10	8 716 011 350 0		Interrupteur		1
11	8 717 207 680 0		Couvercle		1
12	8 711 000 302 0		Cache		1
13	8 712 000 129 0		Bouton de réglage		1
15	8 716 011 779 0		Couvercle		1
16	8 716 011 478 0		Faisceau de câbles		1
17	8 716 011 051 0		Câble		1
18	8 716 011 596 0		Câble		1
19	8 719 905 576 0		Câble		1
20	8 716 102 133 0		Faisceau ventilateur		1
21	8 716 141 102 0		Coquille		1
22	8 710 203 039 0		Bouchon de pré câblage électrique		1
23	8 710 303 068 0		Sachet de raccord tuyau souple		1
24	8 717 207 759 0		Tableau électrique		1

Référence:

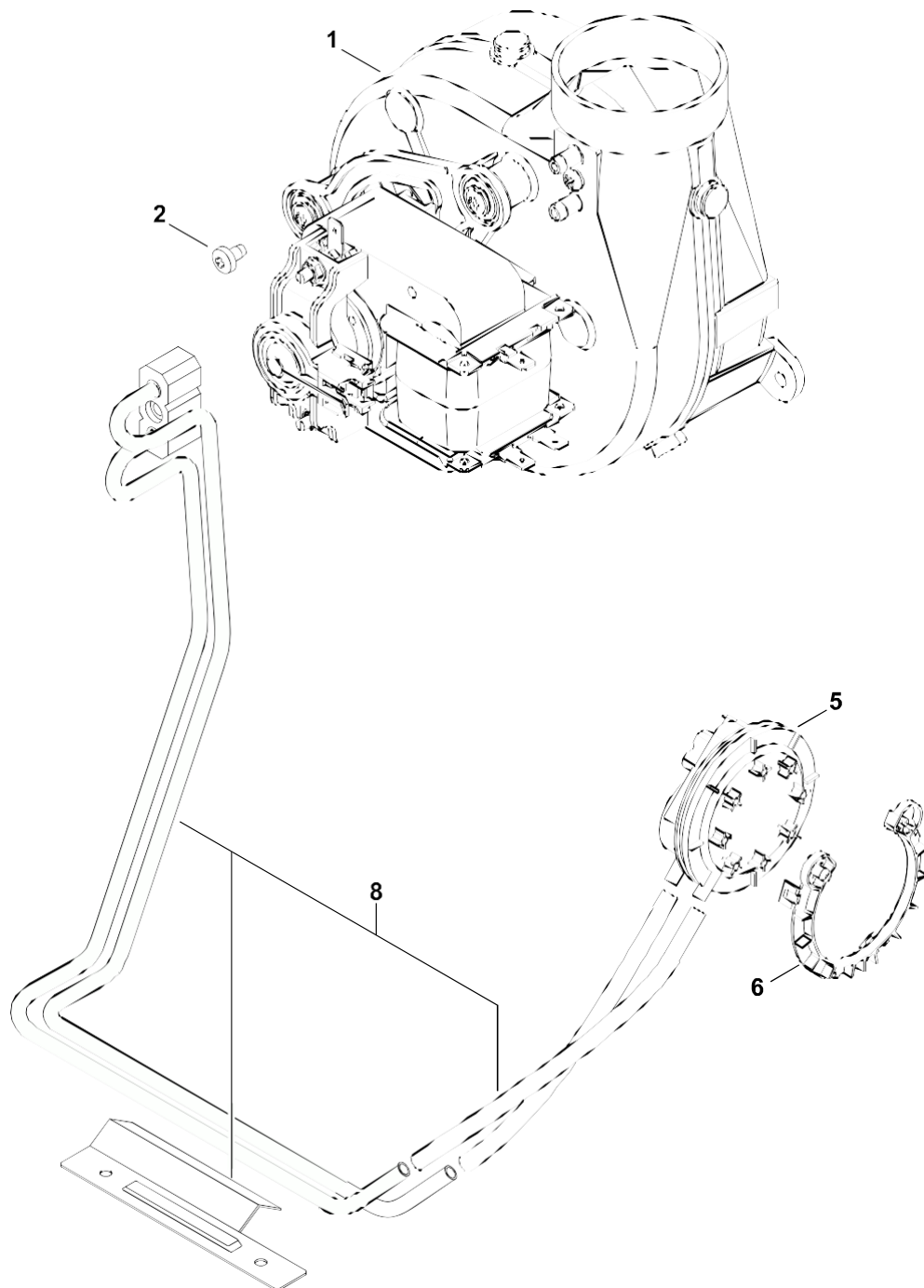
7716704443

Nom du produit:

NGVS35-4HN S0200

Ensemble:

7 Ventilateur



6720904771.AD/G

Référence:		Nom du produit:		Ensemble:	
7716704443		NGVS35-4HN S0200		7 Ventilateur	
pos	Référence	Détails	Désignation	Remarque	nité d'emballage
1	8 716 011 708 0		Ventilateur		1
2	8 716 011 481 0		Vis (10x) M5x8		1
5	8 716 011 794 0		Pressostat		1
6	8 716 011 377 0		Support		1
8	8 718 641 794 0		Tube condensation field fix		1