

Référence:

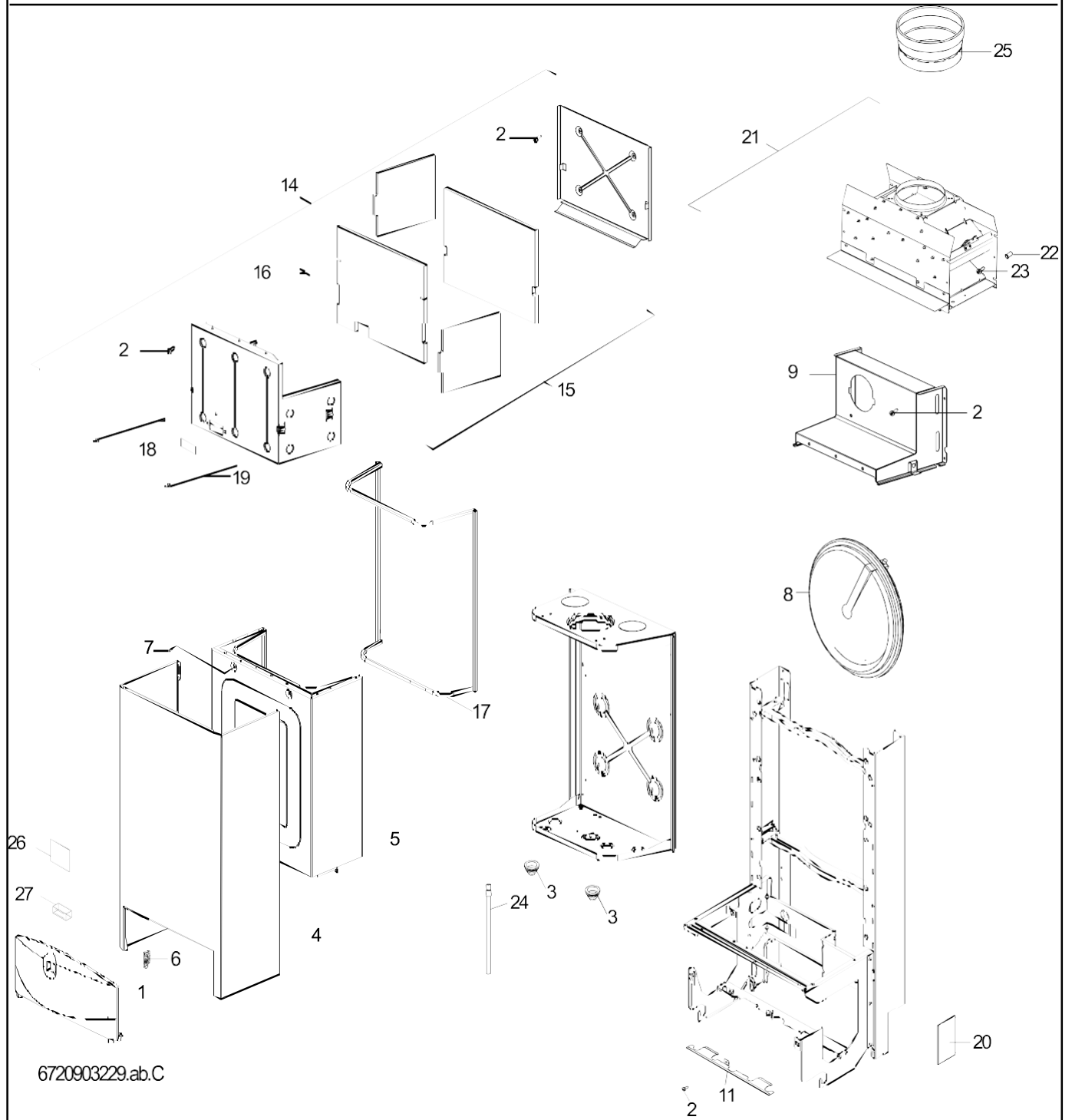
7716704262

Nom du produit:

NGLS23-4H VMC NAT

Ensemble:

1 Habillage



Référence:		Nom du produit:		Ensemble:	
7716704262		NGLS23-4H VMC NAT		1 Habillage	
pos	Référence	Détails	Désignation	Remarque	Quantité d'emballage
1	8 716 772 096 0		Porte MEGALIS/EGALIS 400		1
2	8 716 770 655 0		Vis tole cblxs st4,8-13f (x10)		10
4	8 716 772 219 0		Habillage NGLA400		1
6	8 716 770 513 0		AXES D/G DE PORTE		1
8	8 716 743 299 0		Vase d'expansion		1
11	8 716 771 144 0		Plaque de jonction		1
14	8 716 770 016 0		Chambre de combustion		1
15	8 716 770 261 0		JEU GARNITURES		1
16	8 716 770 176 0		CLIPFIXATIONGARNIT(X10)		10
18	8 716 758 060 0		Hublot		1
19	8 716 770 013 0		TIGECHAMB.COMB.(X2)AGVM		1
20	8 716 771 482 0		Cache lateral		1
21	8 716 772 539 0		Buse de raccordement		1
23	8 716 770 655 0		Vis tole cblxs st4,8-13f (x10)		10
25	8 716 722 018 0		Manchon adaptat.125X133		1
26	8 711 003 056 0		Plaque d'isolation		1
27	8 716 761 212 0		Aimant (x2)		1

Référence:

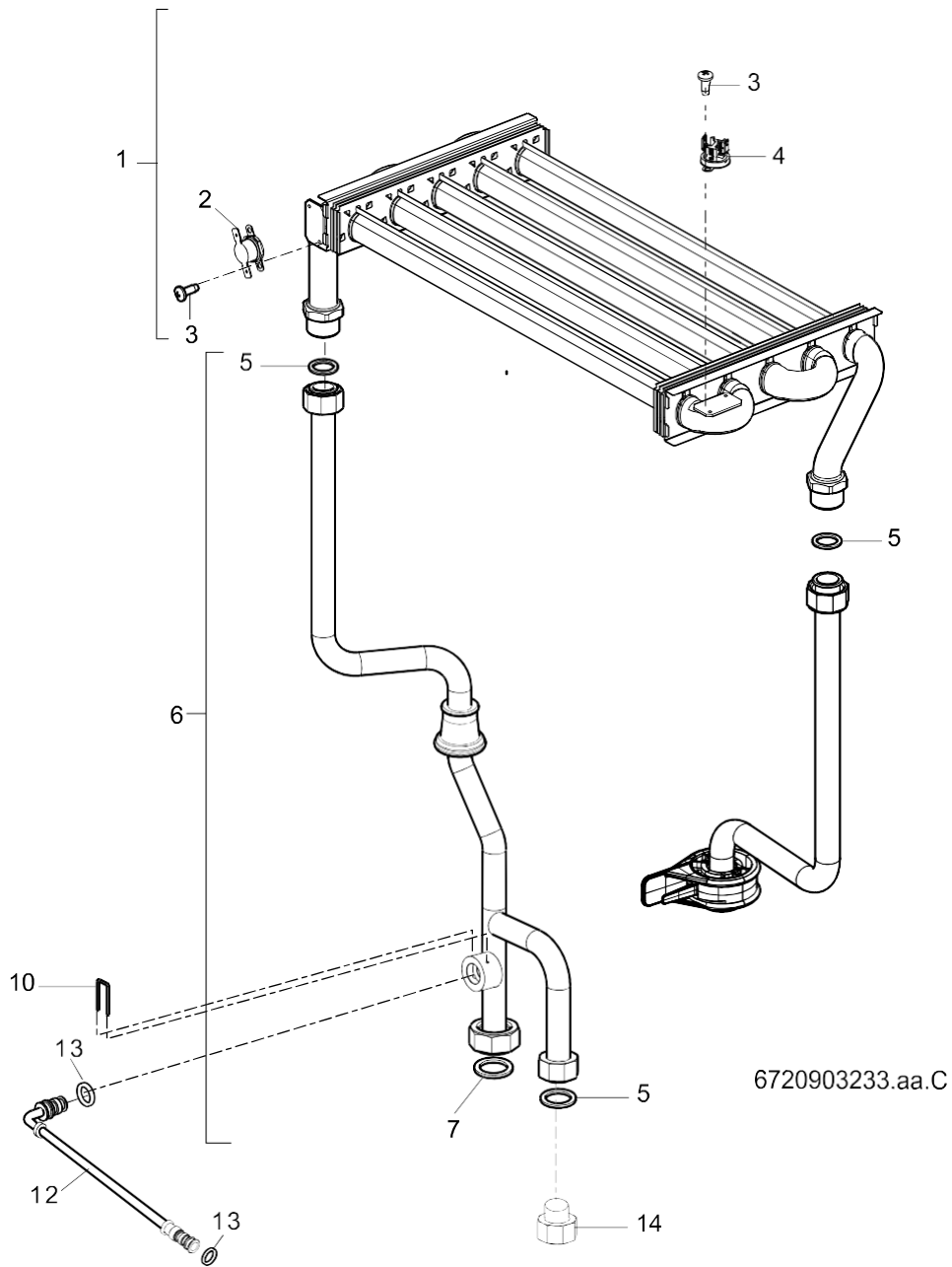
7716704262

Nom du produit:

NGLS23-4H VMC NAT

Ensemble:

2 Corps de chauffe



Référence:		Nom du produit:		Ensemble:	
7716704262		NGLS23-4H VMC NAT		2 Corps de chauffe	
pos	Référence	Détails	Désignation	Remarque	ntité d'emballage
1	8 719 905 246 0		C.D.C.MEGALIS400		1
2	8 716 771 269 0		Limiteur de température		1
3	8 716 722 349 0		Vis (10x)		10
4	8 716 770 425 0		Régulateur de température		1
5	8 710 103 045 0		Joint 1/2" (x10)		10
6	8 716 772 362 0		Tube dep/ret.Chauffage		1
7	8 710 103 043 0		Joint 3/4" (x10)		10
10	8 716 148 301 0		Epingle de fixation CTN		1
12	8 716 772 361 0		Flexible by-pass		1
13	8 716 771 256 0		Joint torique 7X2,75 (x10)		10
14	8 716 771 830 0		Bouchon mâle 1/2"		1

Référence:

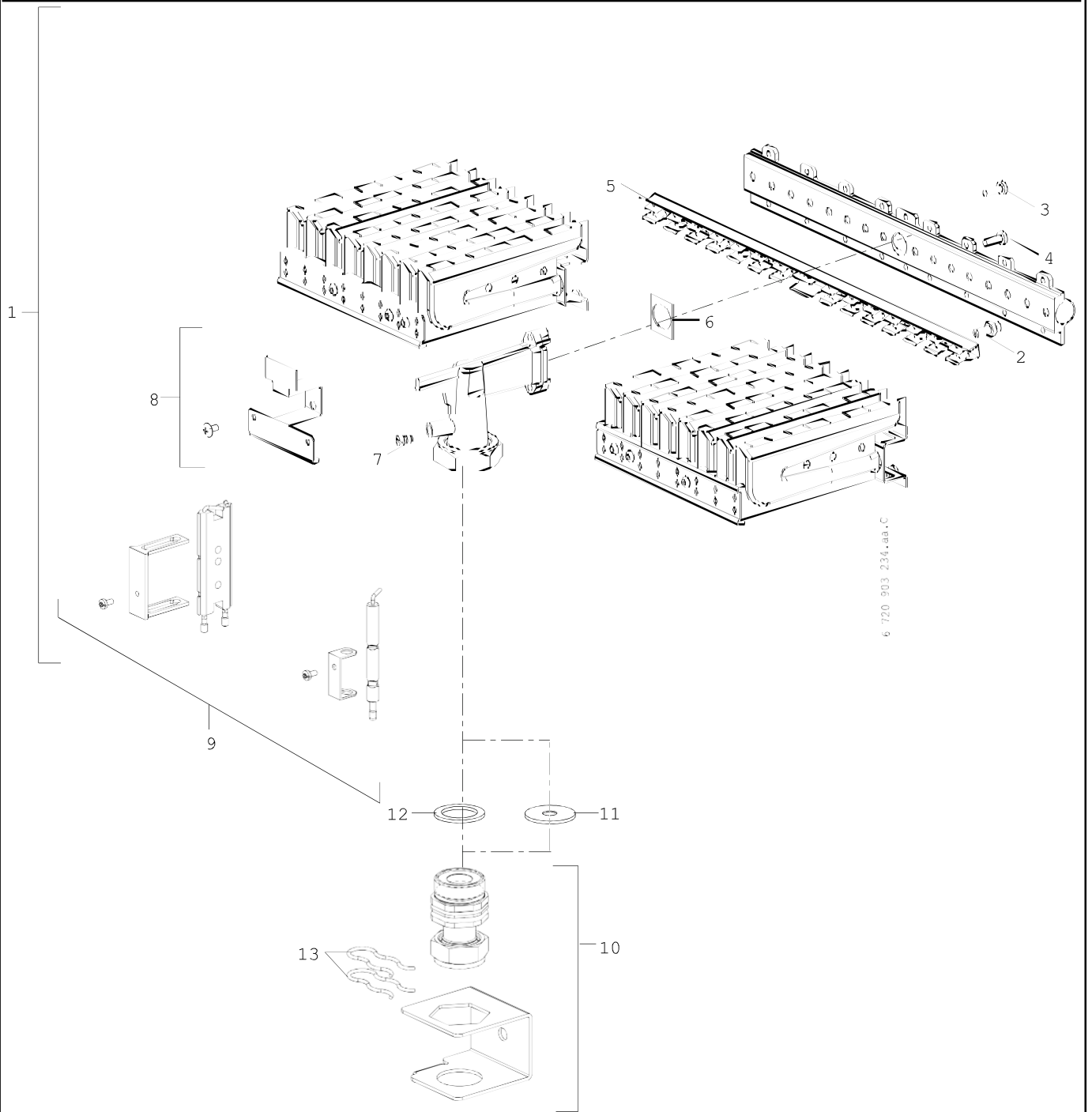
Nom du produit:

Ensemble:

7716704262

NGLS23-4H VMC NAT

3 Brûleur



Référence:		Nom du produit:		Ensemble:	
7716704262		NGLS23-4H VMC NAT		3 Brûleur	
pos	Référence	Détails	Désignation	Remarque	nité d'emballage
1	8 716 772 445 0		Bruleur 16 becs d 115 eq		1
2	8 708 202 115 0		Injecteur (115) (10x)		10
3	8 703 401 069 0		Vis M3,5x10 (10x)		10
4	2 910 952 122 0		Vis (10x)		10
5	8 711 304 622 0		Tôle d'interallumage		1
6	8 701 003 010 0		Joint (10x)		10
7	8 703 305 191 0		Prise de pression		1
8	8 711 304 287 0		Tôle deflecteur		1
9	8 718 107 050 0		Jeu d'électrodes		1
10	8 716 770 879 0		Raccord brûleur/boîtier gaz		1
11	8 716 770 749 0		Diaphragme/joint 5,7		1
13	8 716 760 233 0		Clip (x10)		10

Référence:

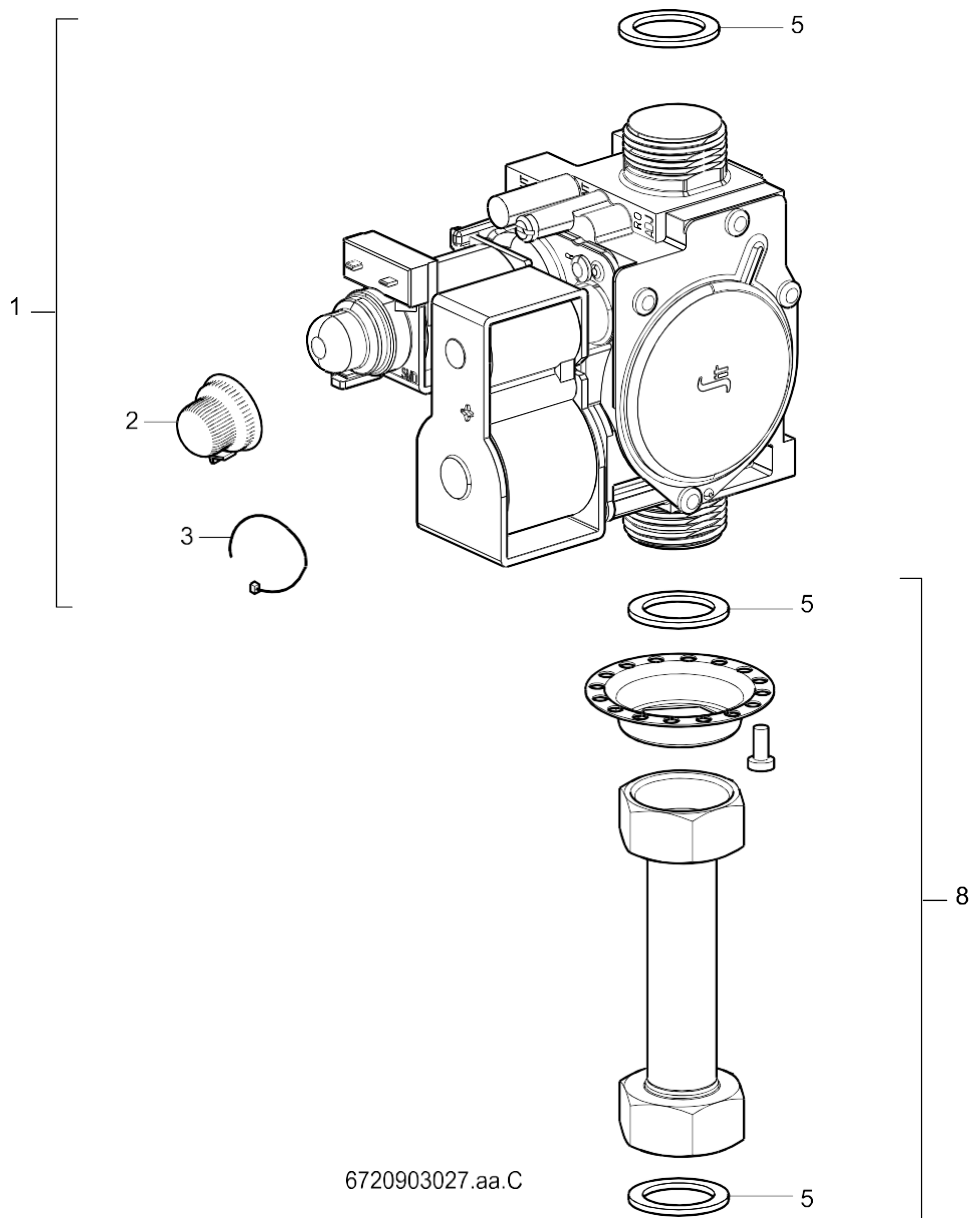
Nom du produit:

Ensemble:

7716704262

NGLS23-4H VMC NAT

4 Bloc gaz



6720903027.aa.C

Référence:		Nom du produit:		Ensemble:	
7716704262		NGLS23-4H VMC NAT		4 Bloc gaz	
pos	Référence	Détails	Désignation	Remarque	nité d'emballage
1	8 747 003 700 0		Bloc gaz		1
2	8 716 770 620 0		Couvercle		1
3	8 716 770 636 0		Plomb (10x)		10
5	8 710 103 043 0		Joint 3/4" (x10)		10
8	8 716 772 281 0		Tube arrivée gaz		1
	8 716 772 450 0		Transf.NGL-3H.5 PROP-->N		1

Référence:

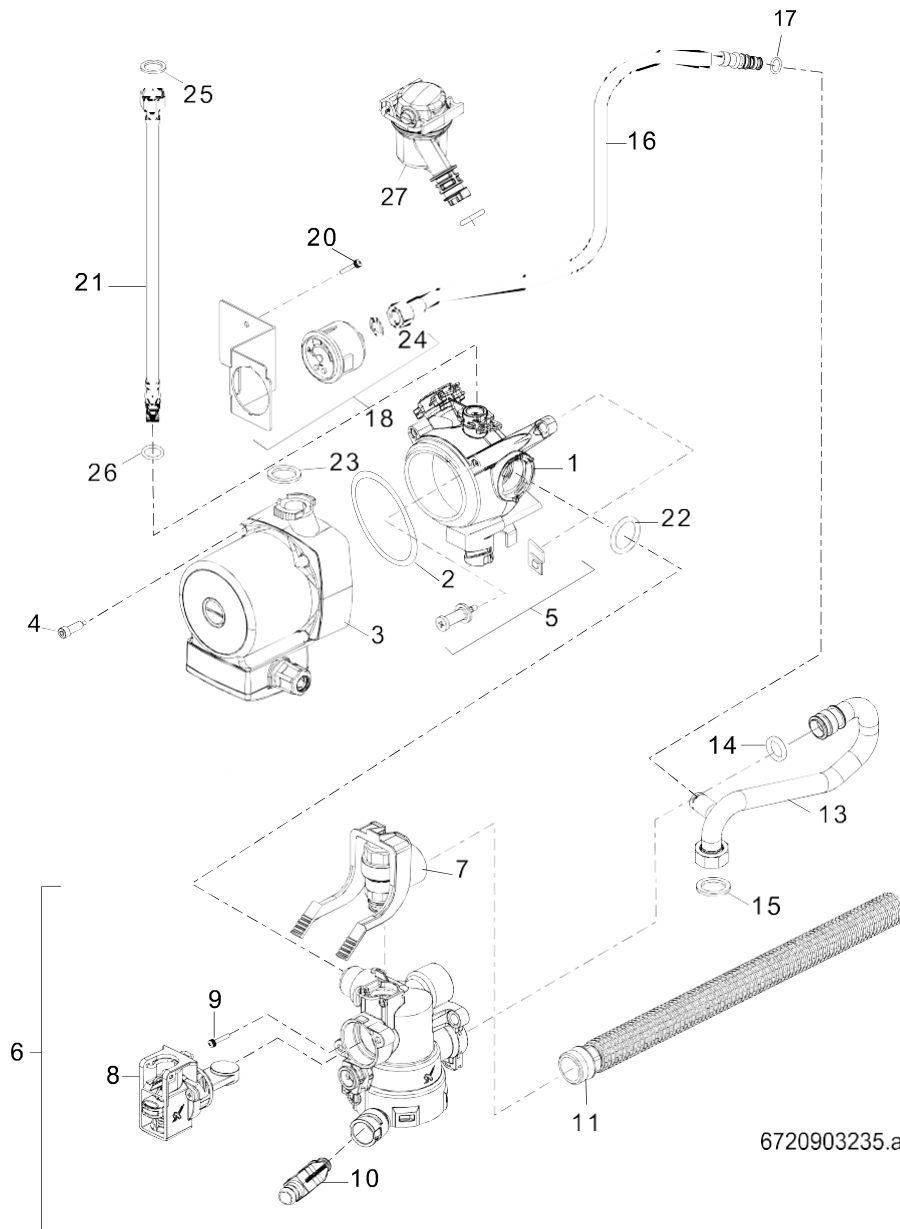
Nom du produit:

Ensemble:

7716704262

NGLS23-4H VMC NAT

5 Pompe/Tubes



6720903235.aa.C

Référence:		Nom du produit:		Ensemble:	
7716704262		NGLS23-4H VMC NAT		5 Pompe/Tubes	
pos	Référence	Détails	Désignation	Remarque	nité d'emballage
1	8 716 771 596 0		Volute de circulateur		1
2	8 716 771 578 0		O-ring 78 x3,5 (x10)		10
3	8 716 771 427 0		Moteur de circulateur		1
4	8 716 771 577 0		Vis M5x47,5 (x10)		10
5	8 716 771 271 0		Sachet de supports		1
6	8 716 771 264 0		vanne 3 voies		1
7	8 716 771 426 0		Soupape de sécurité		1
8	8 716 771 431 0		Mécanisme vanne		1
9	8 716 771 580 0		Vis (x10)		10
10	8 716 771 432 0		Robinet de remplissage		1
11	8 716 771 349 0		Tuyau		1
12	8 717 204 345 0		Servomoteur		1
13	8 716 772 724 0		Tube retour chauffage		1
14	8 716 771 154 0		Joint torique 17x4 (x10)		10
15	8 710 103 043 0		Joint 3/4" (x10)		10
16	8 716 771 741 0		Flexible de manomètre		1
17	8 716 771 256 0		Joint torique 7X2,75 (x10)		10
18	8 716 771 232 0		Manomètre		1
20	8 713 403 013 0		Vis (10x)		10
21	8 716 772 217 0		Flexible de vase		1
22	8 716 771 353 0		Joint torique 23x4 (10x)		10
23	8 716 771 259 0		Jt met/caout.(x10)		10
24	8 710 203 008 0				
25	8 710 103 045 0		Joint 1/2" (x10)		10
26	8 716 771 155 0		Joint torique 13,87x3,53 (x10)		10
27	8 716 772 280 0		Purgeur		1
28	8 716 771 155 0		Joint torique 13,87x3,53 (x10)		10
29	8 716 772 363 0		Tube liaison ballon/V3V		1
30	8 716 771 830 0		Bouchon mâle 1/2"		1
31	8 716 772 018 0		Blocage V3V		1

Référence:

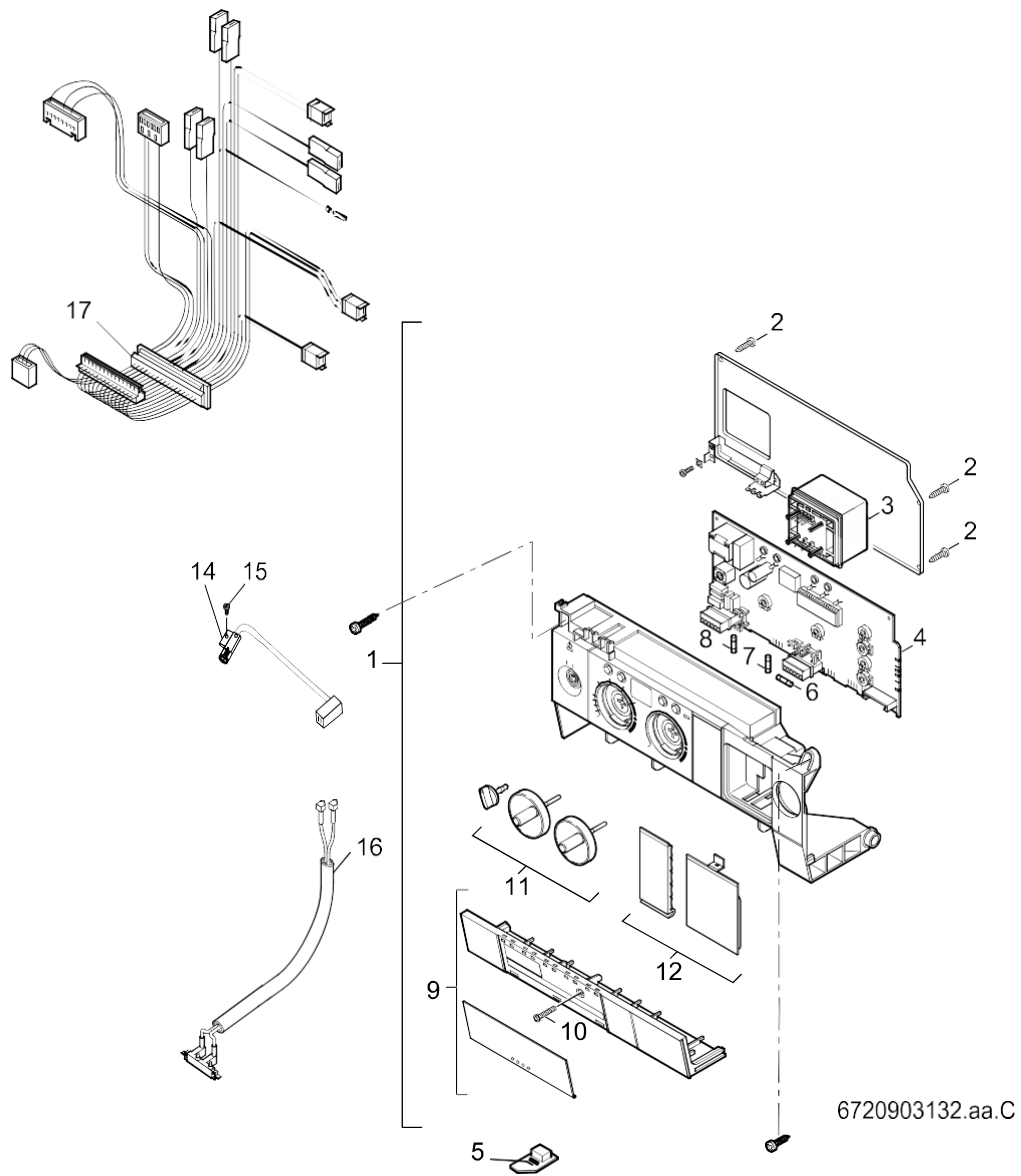
Nom du produit:

Ensemble:

7716704262

NGLS23-4H VMC NAT

6B TABLEAU ELECTRIQUE



Référence:		Nom du produit:		Ensemble:	
7716704262		NGLS23-4H VMC NAT		6B TABLEAU ELECTRIQUE	
pos	Référence	Détails	Désignation	Remarque	unité d'emballage
1	8 717 207 615 0		Tableau électrique		1
2	8 713 403 013 0		Vis (10x)		10
3	8 747 201 358 0		Transformateur		1
4	8 748 300 506 0		Circuit imprimé		1
5	8 714 411 216 0		Cl de codage		1
6	1 904 522 740 0		Fusible T1,6A (x10)		10
7	1 904 522 730 0		Fusible T0,5A (x10)		10
8	1 904 521 342 0		Fusible T2,5A (x10)		10
9	8 711 304 743 0		Couvercle blanc		1
10	8 713 403 029 0		Vis (10x)		10
11	8 712 000 111 0		Sachet manettes blanc		1
12	8 711 000 281 0		Sachet caches		1
14	8 716 760 328 0		CTN SPOTT		1
15	8 716 755 262 0		Vis M4x10 PO (x10)		10
16	8 714 401 892 0		Faisceau d'électrodes		1
17	8 716 772 397 0		Faisceau principal NGLS		1

Référence:

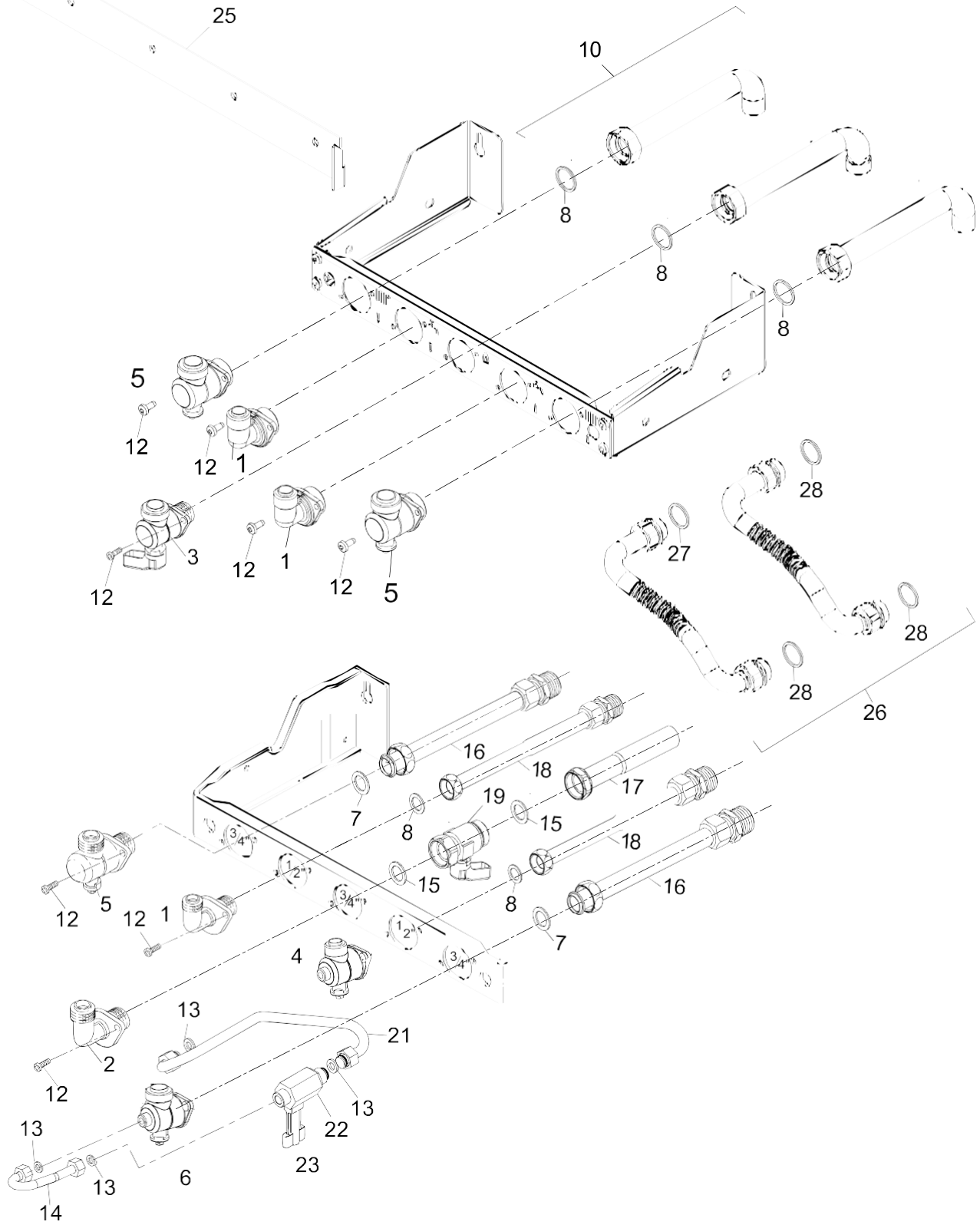
Nom du produit:

Ensemble:

7716704262

NGLS23-4H VMC NAT

8 Plaque de raccordement



6720903236.ae

Référence:		Nom du produit:		Ensemble:	
7716704262		NGLS23-4H VMC NAT		8 Plaque de raccordement	
pos	Référence	Détails	Désignation	Remarque	unité d'emballage
1	8 713 305 610 0		Raccord		1
3	8 716 771 285 0		Robinet gaz		1
5	8 716 156 759 0		Robinet		1
8	8 710 103 117 0		Joint 3/4" (10x)		10
10	8 716 770 880 0		Jeu de tubes		1
12	8 716 772 643 0		Vis M5-10 (X10)		10
25	8 716 770 340 0		Traverse d'accrochage		1