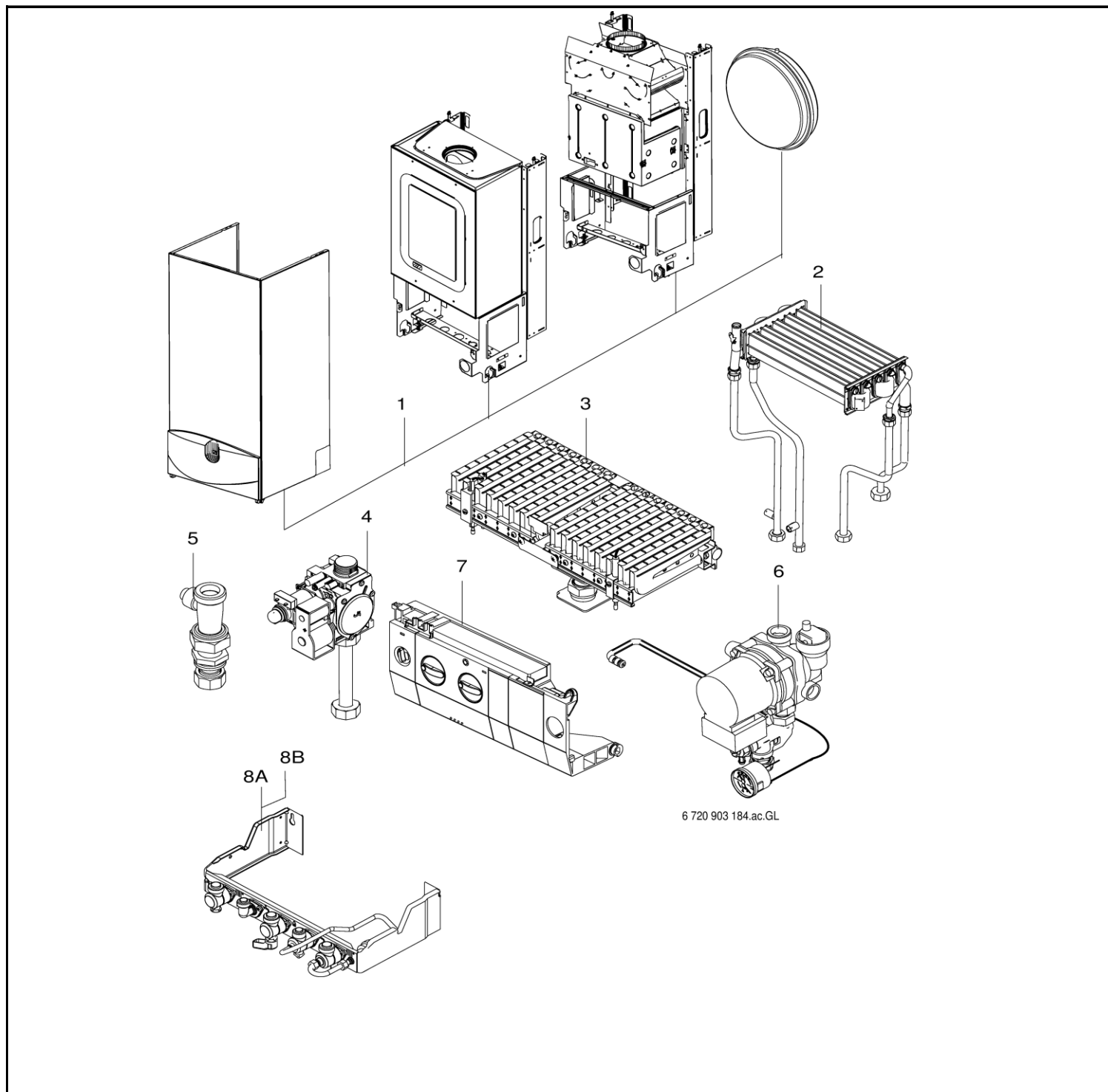
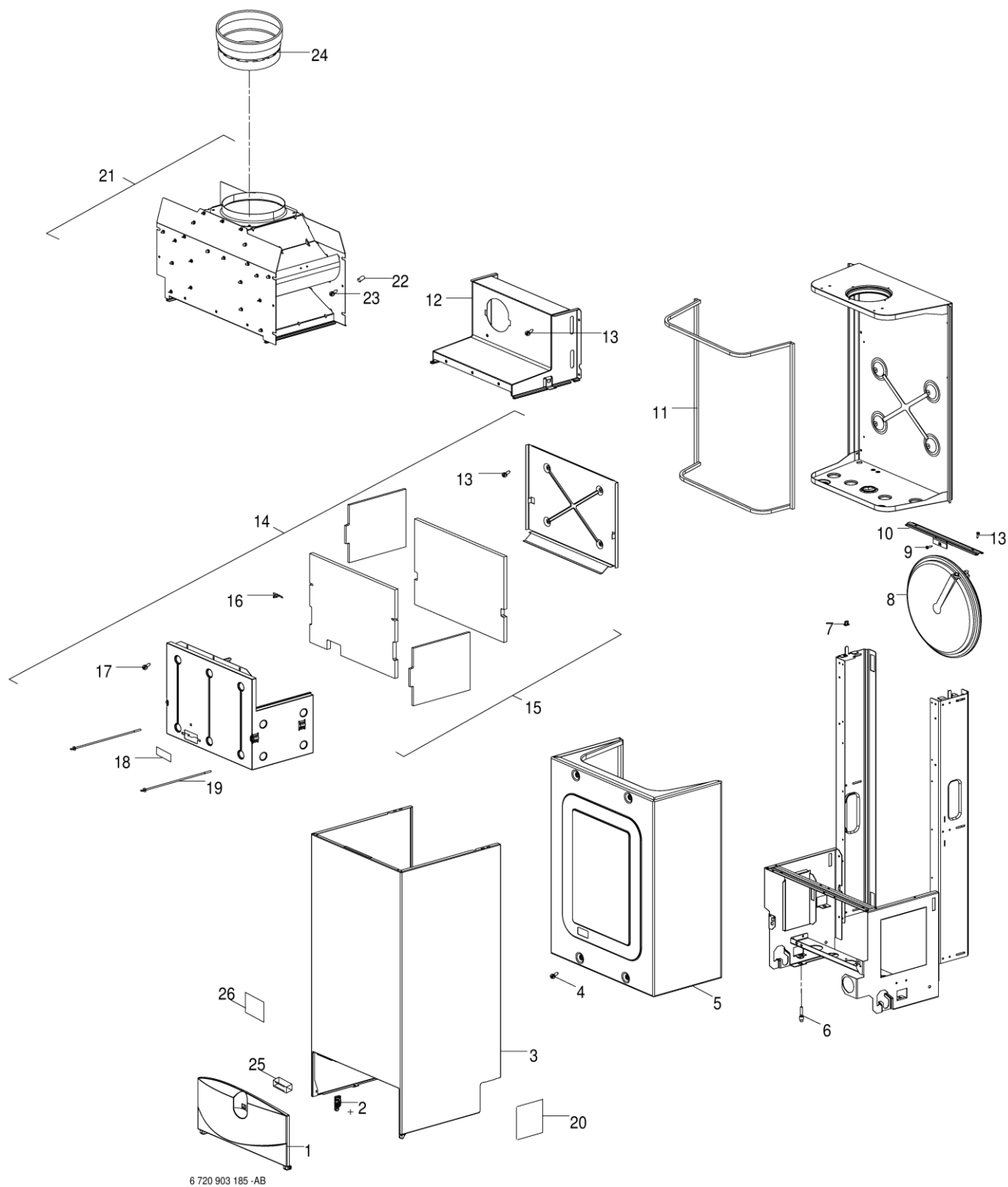


N/C GLM23-1H/2H N/C GVM23-1H/2H NGLM23-1H NGVM23-1H/3H



Liste des pièces de rechange
 Lista parti di ricambio



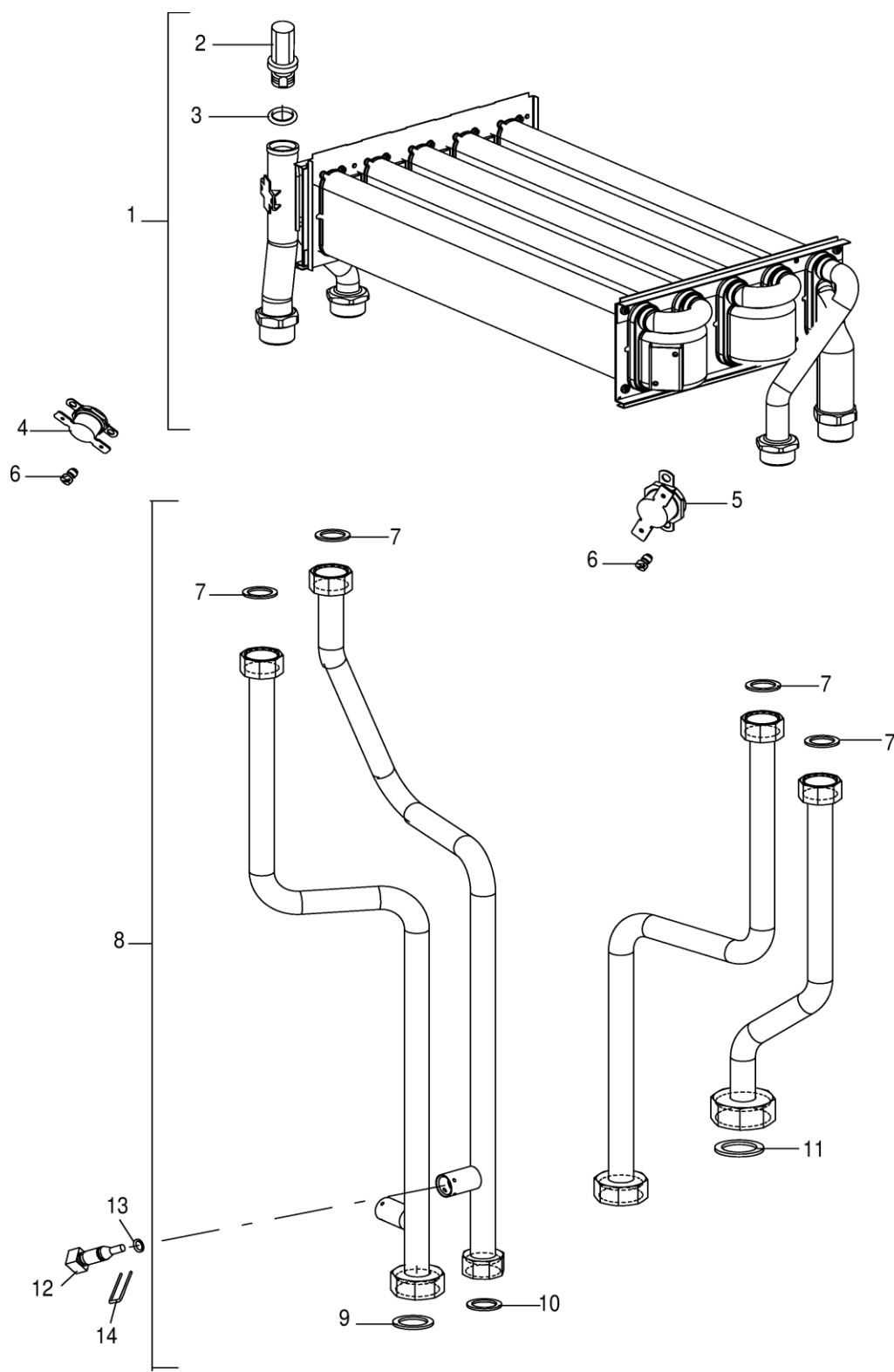
6 720 903 185 - AB

Habillage
 Parti di lamiera

N/C GLM23-1H/2H N/C GVM23-1H/2H
 NGLM23-1H NGVM23-1H/3H

1

Liste des pièces de rechange
 Lista parti di ricambio



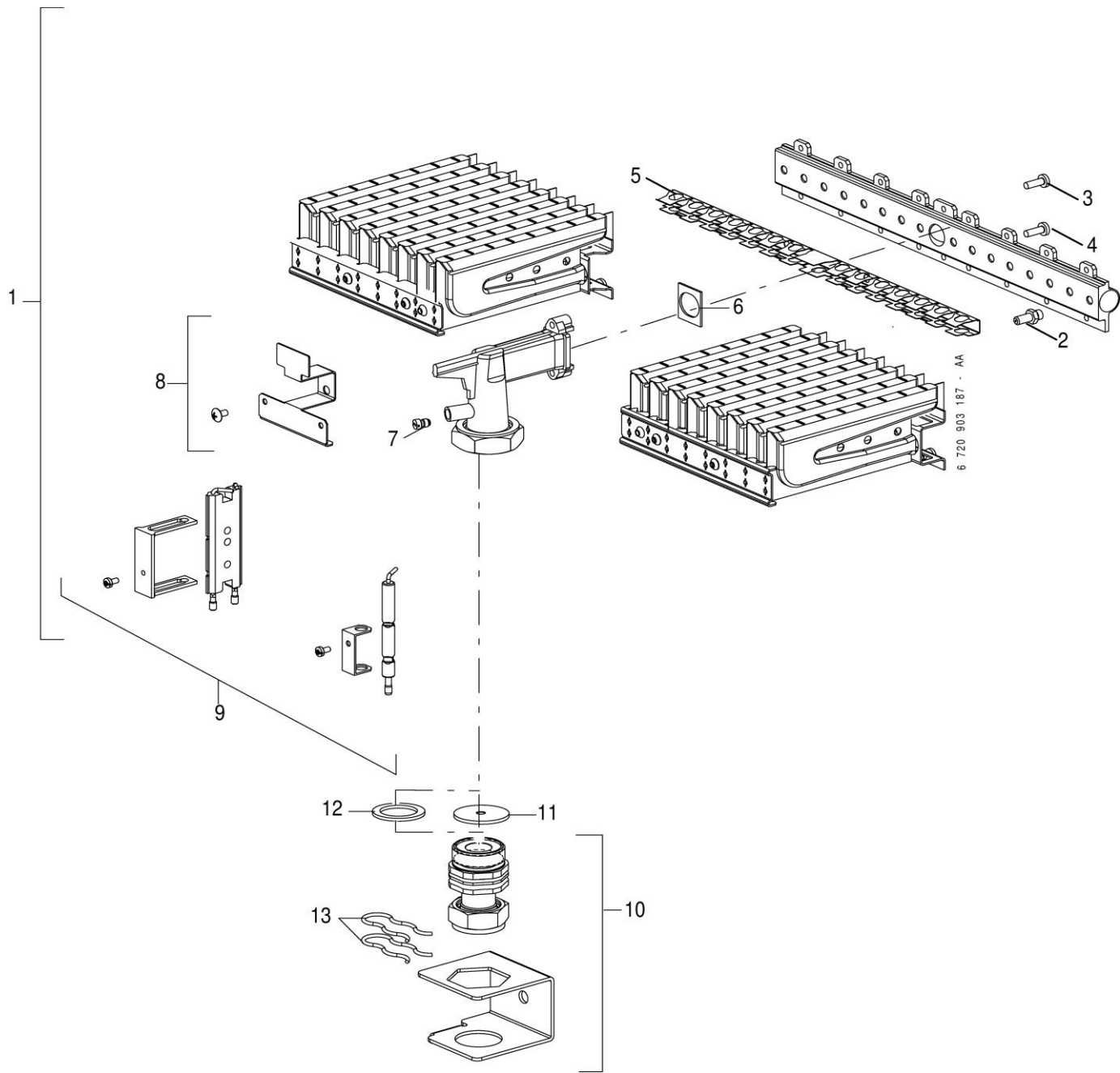
6 720 900 186 -AA

Corps de chauffe
 Blocco lamellare

N/C GLM23-1H/2H N/C GVM23-1H/2H
 NGLM23-1H NGVM23-1H/3H

2

Liste des pièces de rechange
 Lista parti di ricambio



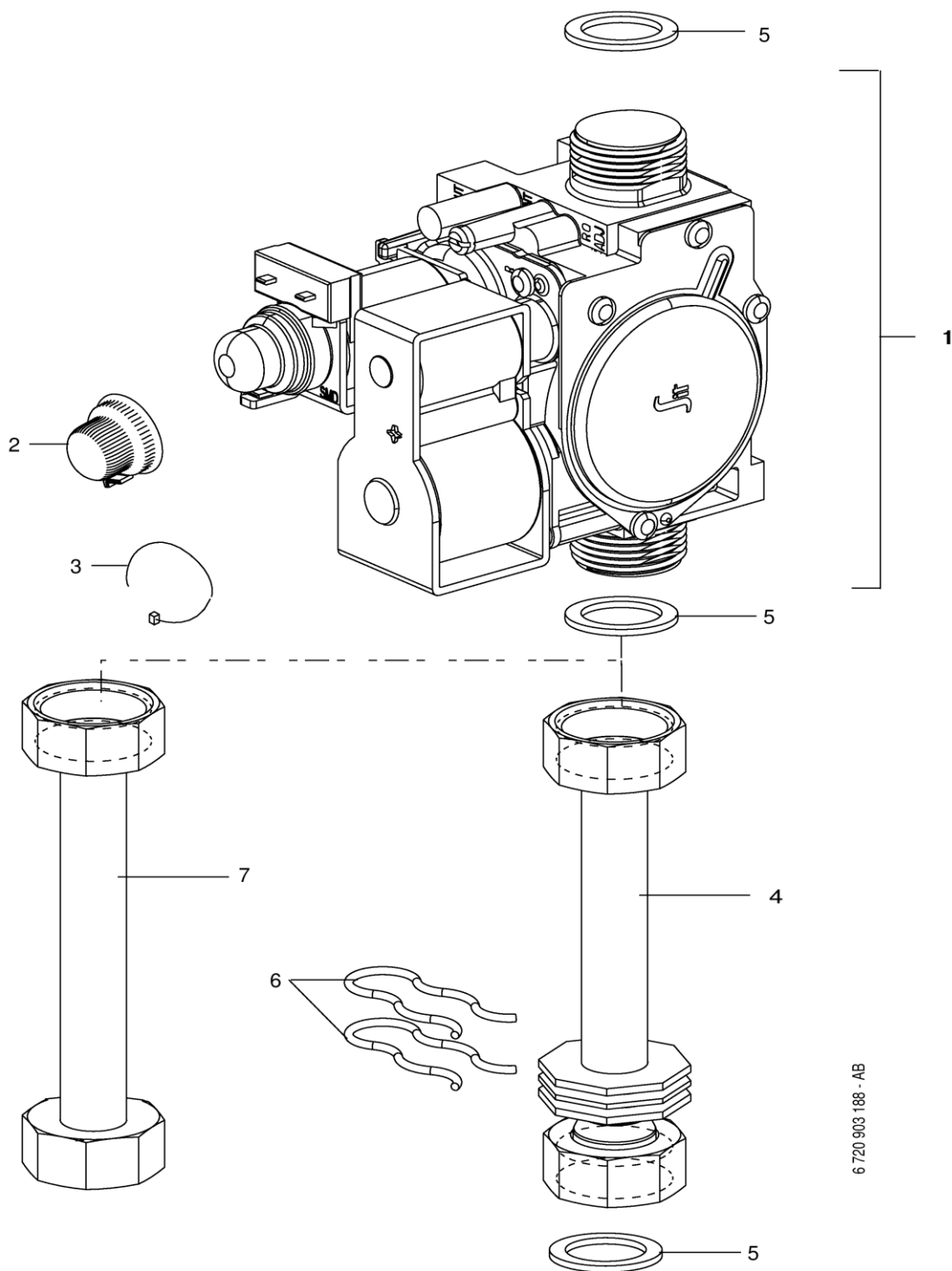
Bruleur
 Bruciatore

N/C GLM23-1H/2H N/C GVM23-1H/2H
 NGLM23-1H NGVM23-1H/3H

3

Pos	Dénomination Descrizioni	Numéro de commande N° d'ordine	PG	Type gaz Tipo gas	CGLM23-1H	CGLM23-1H.5	CGLM23-2H	CGVM23-1H	CGVM23-2H	NGLM23-1H	NGLM23-1H I	NGLM23-1H.5	NGLM23-2H	NGVM23-1H	NGVM23-1H I	NGVM23-2H	NGVM23-3H I	Remarques Osservazioni		
1	Brûleur	8 716 770 061 0	41	N				■	■					■	■	■	■			
1	BRULEUR NGLM23 NAT EQUIPE	8 716 770 619 0		N	■	■	■			■	■	■	■							
1	BRULEUR NGM23 BUT EQ.	8 716 770 632 0		B	■			■	■	■	■	■		■	■	■	■	: <31/01/04		
1	Brûleur 16 becs d.0,72 équipé	8 716 770 988 0		B	■		■			■		■								
2	Injecteur (110) (10x)	8 708 202 113 0	20	N				■	■					■	■	■	■			
2	Injecteur (115) (10x)	8 708 202 115 0	20	N	■	■	■			■	■	■	■							
2	Injecteur (72) (10x)	8 708 202 128 0	15	B	■		■			■		■						: <31/01/04		
2	Injecteur (69) (10x)	8 708 202 131 0	17	B	■			■	■	■	■	■		■	■	■	■	: <31/01/04		
3	Vis M3,5x10 (10x)	8 703 401 069 0	11		■	■	■	■	■	■	■	■	■	■	■	■	■			
4	Vis (10x)	2 910 952 122 0	11		■	■	■	■	■	■	■	■	■	■	■	■	■			
5	Peigne brûleur assemblée	8 716 770 229 0	18		■	■	■	■	■	■	■	■	■	■	■	■	■			
6	Joint (10x)	8 701 003 010 0	12		■	■	■	■	■	■	■	■	■	■	■	■	■			
7	Prise de pression	8 703 305 191 0	10		■	■	■	■	■	■	■	■	■	■	■	■	■			
8	Tôle deflecteur	8 711 304 287 0	12		■	■	■	■	■	■	■	■	■	■	■	■	■			
9	Jeu d'électrodes	8 718 107 050 0	28		■	■	■	■	■	■	■	■	■	■	■	■	■			
10	RACC.BRUL/BOIT.GAZ EQ	8 716 770 579 0		B,	■	■		■		■	■	■		■	■			<01/05/2004		
10	Raccord brûleur/boîtier gaz	8 716 770 879 0	33		■	■	■	■	■	■	■	■	■	■	■	■	■	>01/05/2004		
11	DIAPHR.BRULEUR D.5,7	8 716 770 315 0		N	■	■	■			■		■	■							
11	DIAPHR.BRULEUR D.6,5	8 716 770 616 0		N				■	■					■		■				
11	Diaphragme/joint 5,2	8 716 770 966 0	17	B	■		■			■		■								
12	JT CAOUT.19 X25,8X2 PD (x10)	8 716 731 504 0	22	B	■		■	■	■	■	■	■	■	■	■	■	■	: <31/01/04		
13	Clip (x10)	8 716 760 233 0	11		■	■	■	■	■	■	■	■	■	■	■	■	■			
	TRANSF.N GVM23-1/2HN ->B	8 716 770 617 0		B				■	■					■		■				
	TRANSF.N GVM23-1/2HB ->N	8 716 770 618 0		N				■	■					■		■				
	TRANSF.N GLM23-1HN ->B	8 716 770 637 0		B	■					■										
	TRANSF.N GLM23-1/2HB ->N	8 716 770 638 0		N	■		■			■		■								
	TRANSF.N GLM23-1/2HB5 ->N	8 716 770 653 0		N		■						■								
	KIT ACLEIS VMC 23KW >21KW	8 716 770 664 0		N	■	■	■					■								
	Transformateur	8 716 770 725 0		N										■		■				
	TRANSF.N GLM23-1HB ->N ITALIE	8 716 770 726 0		N						■										
	Kit de transformation de N>B	8 716 770 742 0		B										■		■				
	TRANSF.N GLM23-1HN ->B ITALIE	8 716 770 743 0		B						■										
	TRANSF.C/NGLM23-1/2H->PROP.	8 716 770 968 0		B	■		■			■			■							
	Transf.N/CGLM23N==>VMC N	8 716 770 985 0		N		■						■								
	Transf.N/CGLM23N VMC==>N	8 716 770 986 0		N				■	■	■			■							
	TRANSF.C/NGLM23-1/2HN5->P	8 716 770 987 0		B								■								
				N/C GLM23-1H/2H N/C GVM23-1H/2H NGLM23-1H NGVM23-1H/3H														Bruleur Bruciatore		3

Liste des pièces de rechange
 Lista parti di ricambio



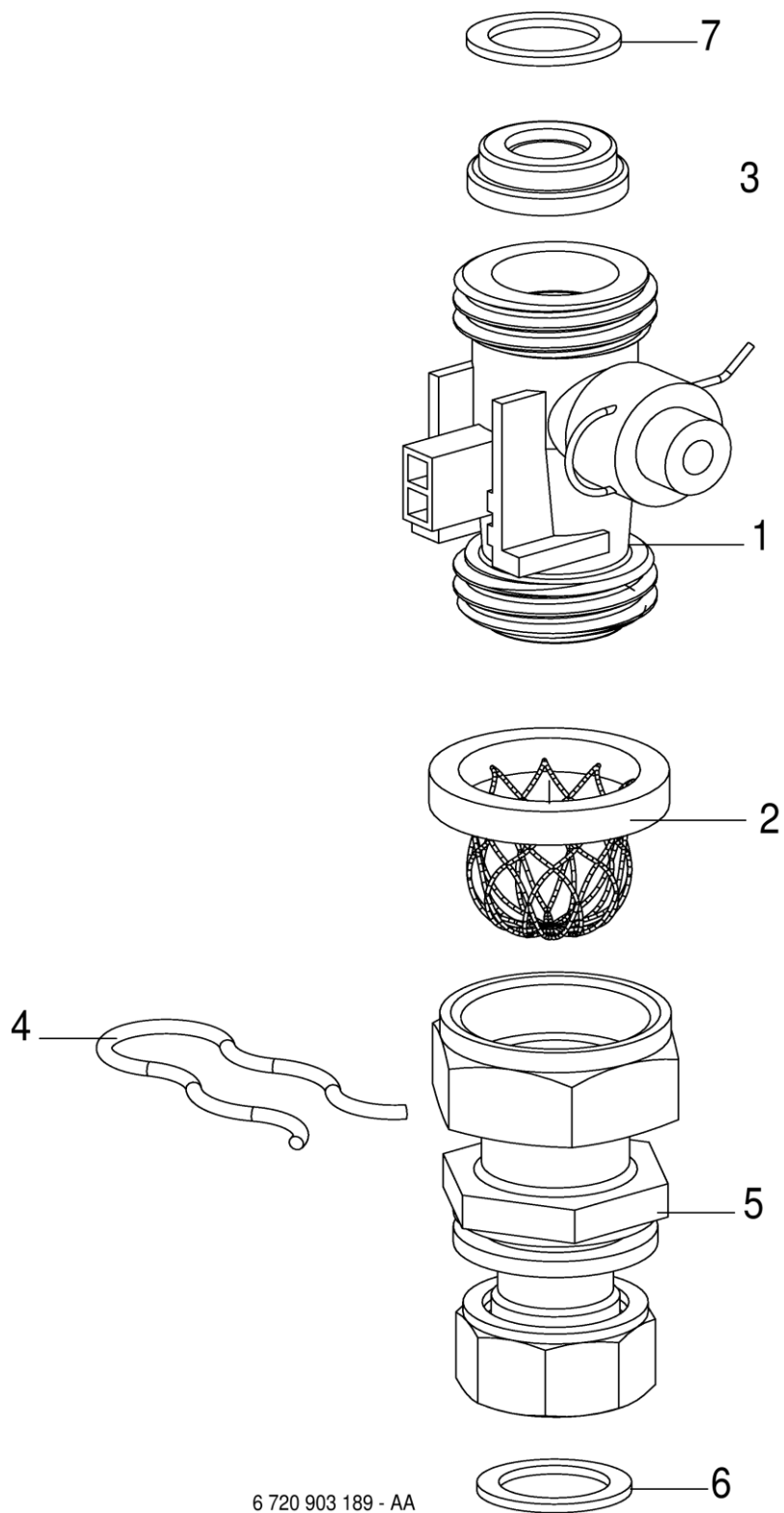
6 720 903 188 - AB

Bloc gaz
 Gruppo gas

N/C GLM23-1H/2H N/C GVM23-1H/2H
 NGLM23-1H NGVM23-1H/3H

4

Liste des pièces de rechange
 Lista parti di ricambio



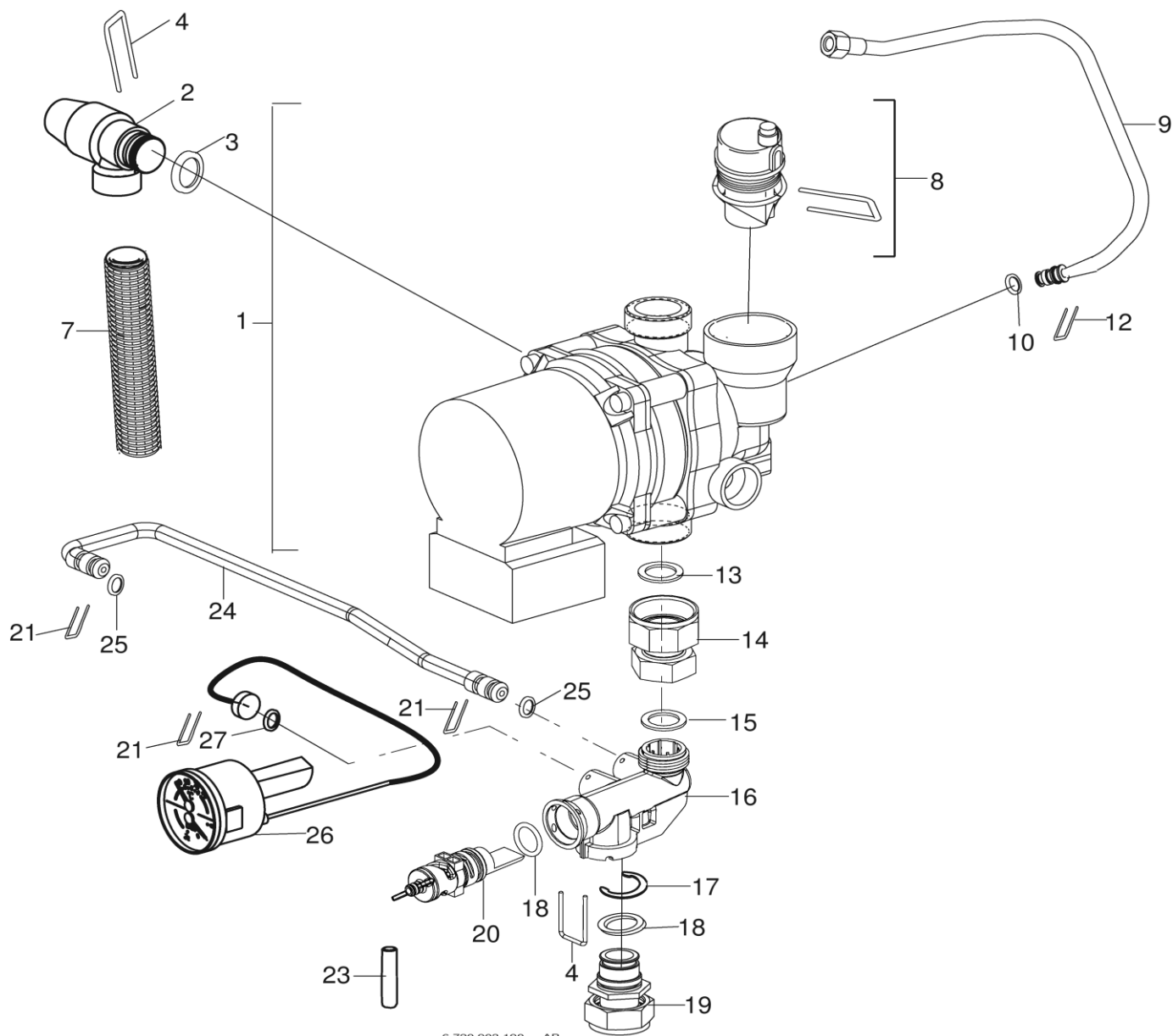
6 720 903 189 - AA

Hydraulique eau sanitaire
 Allacciamento per acqua sanitaria

N/C GLM23-1H/2H N/C GVM23-1H/2H
 NGLM23-1H NGVM23-1H/3H

5

Liste des pièces de rechange
 Lista parti di ricambio

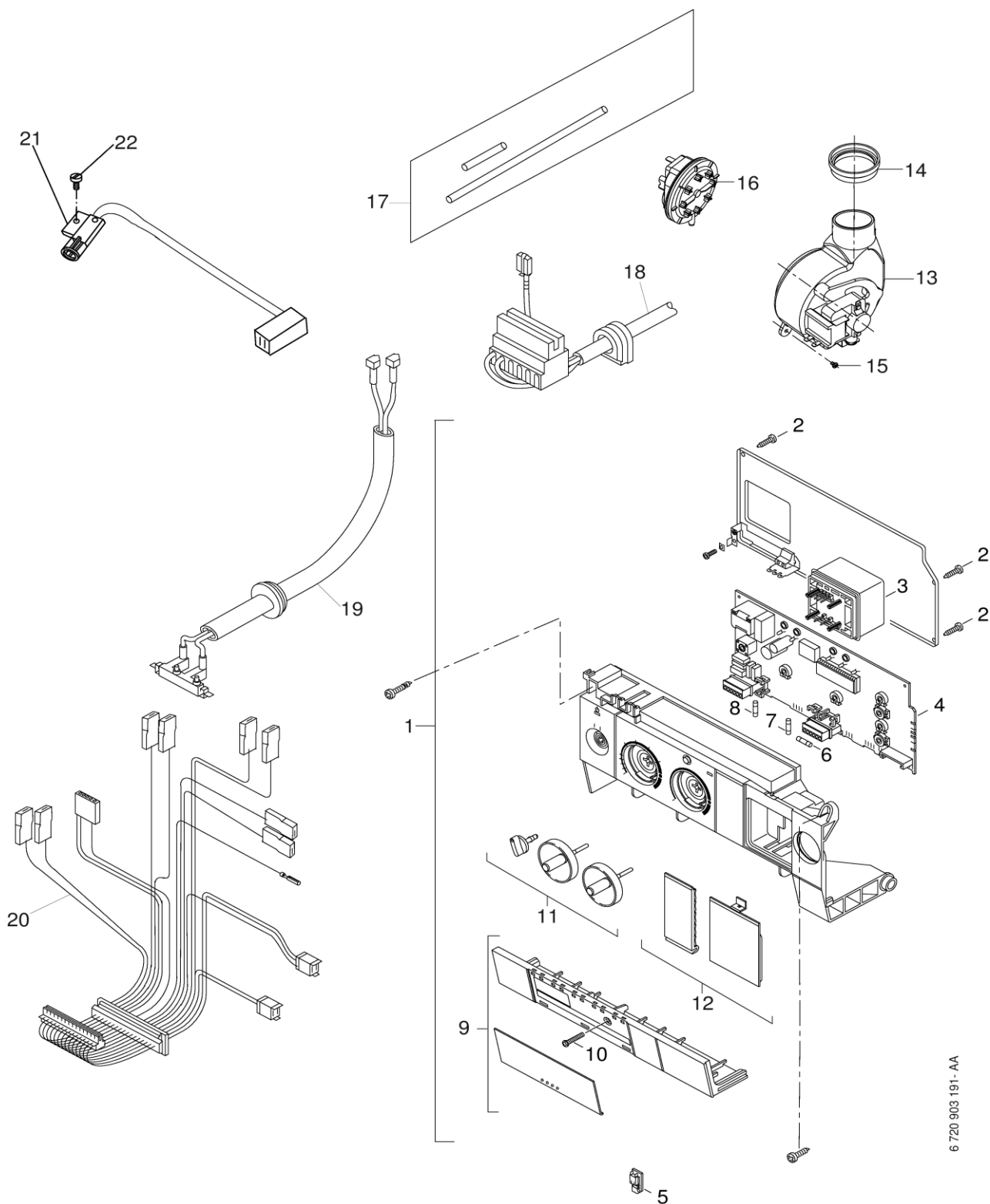


Pompe/Tubes
 Pompa/Raccordi

N/C GLM23-1H/2H N/C GVM23-1H/2H
 NGLM23-1H NGVM23-1H/3H

6

Liste des pièces de rechange
 Lista parti di ricambio



6 720 903 191- AA

Tableau électrique
 Quadro comandi

N/C GLM23-1H/2H N/C GVM23-1H/2H
 NGLM23-1H NGVM23-1H/3H

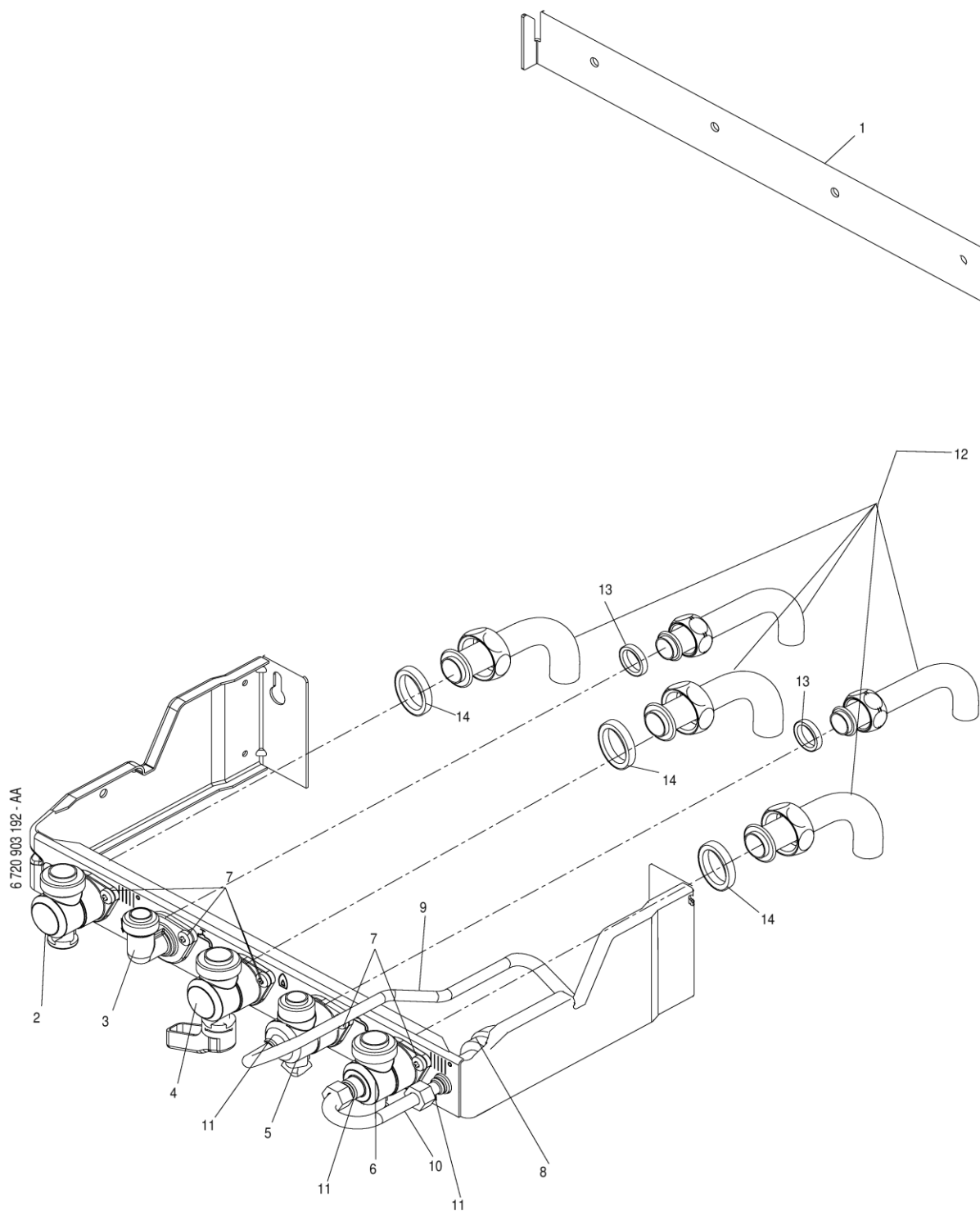
7

Pos	Dénomination Descrizioni	Numéro de commande N° d'ordine	PG	Type gaz Tipo gas	CGLM23-1H	CGLM23-1H.5	CGLM23-2H	CGVM23-1H	CGVM23-2H	NGLM23-1H	NGLM23-1H I	NGLM23-1H.5	NGLM23-2H	NGVM23-1H	NGVM23-1H I	NGVM23-2H	NGVM23-3H I				Remarques Osservazioni
1	Tab.élec.NGLB/NGVB/ACLEIS	8 716 761 815 0	55		■	■	■	■	■	■	■	■	■	■	■	■	■				
2	Vis 4x15 (10x)	8 713 403 013 0	12		■	■	■	■	■	■	■	■	■	■	■	■	■				
3	Transformateur	8 747 201 248 0	32		■	■	■	■	■	■	■	■	■	■	■	■	■				
4	Circuit imprimé	8 748 300 514 0	51		■	■	■	■	■	■	■	■	■	■	■	■	■				
5	Ci codage type GL	8 714 411 157 0	18	N	■		■			■	■			■							
5	Ci codage type GVM Acleis	8 714 411 158 0	18	N				■	■					■	■	■	■				
5	Ci codage type NGL	8 714 411 159 0	23	N		■						■									
5	Ci codage type NGLM but Acleis	8 714 411 160 0	23	B	■		■			■	■			■							
5	Ci codage type NGVM but Acleis	8 714 411 161 0		B				■	■					■	■	■	■				
5	Ci codage type NGLM but vmc	8 714 411 162 0	23	B								■									
6	Fusible T1,6A (x10)	1 904 522 740 0	15		■	■	■	■	■	■	■	■	■	■	■	■	■				
7	Fusible T0,5A (x10)	1 904 522 730 0	15		■	■	■	■	■	■	■	■	■	■	■	■	■				
8	Fusible T2,5A (x10)	1 904 521 342 0	20		■	■	■	■	■	■	■	■	■	■	■	■	■				
9	Couvercle blanc	8 711 304 743 0	22		■	■	■	■	■	■	■	■	■	■	■	■	■				
10	Vis (10x)	8 713 403 029 0	14		■	■	■	■	■	■	■	■	■	■	■	■	■				
11	Sachet manettes blanc	8 712 000 111 0	26		■	■	■	■	■	■	■	■	■	■	■	■	■				
12	Sachet caches	8 711 000 281 0	14		■	■	■	■	■	■	■	■	■	■	■	■	■				
13	Ventilateur	8 716 771 101 0	48					■	■					■	■	■	■				
14	Jeu diaphr.d'extracteur	8 716 761 570 0	25					■	■					■	■	■	■				
15	Vis tole cblxs st4,8-13f (x10)	8 716 770 655 0	17					■	■					■	■	■	■				
16	Manostat différentiel	8 716 770 524 0	31					■	■					■	■	■	■				
17	JEU TUBES SILICONES	8 716 770 594 0						■	■					■	■	■	■				
18	FAISC.EXTRACTEUR ACLEIS	8 716 770 479 0						■	■					■	■	■	■				
19	Faisceau d'électrodes	8 714 401 892 0	32		■	■	■	■	■	■	■	■	■	■	■	■	■				
20	FAISC.PRINCIP.GVM ACLEIS	8 716 770 478 0						■	■					■	■	■	■				
20	FAISC.PRINCIP.GLM ACLEIS	8 716 770 498 0		N	■	■	■			■	■	■	■								
21	CTN SPOTT	8 716 760 328 0	25	N	■	■	■			■	■	■	■								
22	Vis M4x10 PO (x10)	8 716 755 262 0	12		■	■	■			■	■	■	■								

N/C GLM23-1H/2H N/C GVM23-1H/2H
NGLM23-1H NGVM23-1H/3H

Tableau électrique
Quadro comandi

Liste des pièces de rechange
 Lista parti di ricambio

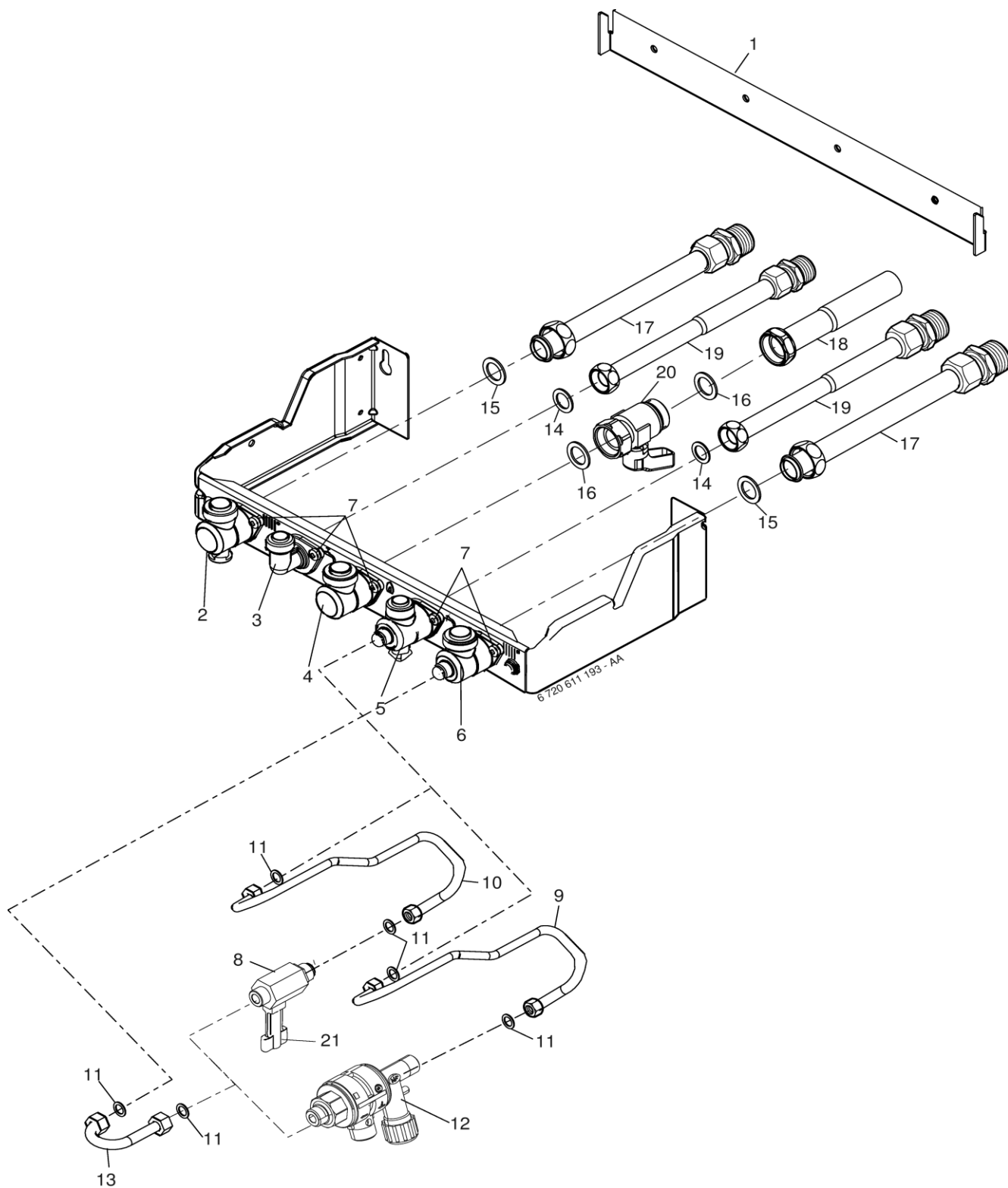


8
A

Plaque de robinetterie
 Piastra di collegamento

N/C GLM23-1H/2H N/C GVM23-1H/2H
 NGLM23-1H NGVM23-1H/3H

Liste des pièces de rechange
 Lista parti di ricambio



8
B

Plaque de robinetterie
 Piastra di collegamento

N/C GLM23-1H/2H N/C GVM23-1H/2H
 NGLM23-1H NGVM23-1H/3H

**Liste des traductions
Traduzione delle descrizioni**

Pos	Descrizione
1	Gruppo di costruzione
1	SPORTELLO ACLE
2	GANCI DX-SX
3	Mantello
4	Vite (10x)
5	Cassa aria
6	Vite da mantello (X2)
7	Gommino
8	Vaso di espansione 5l.
8	Vaso di espansione 8L
9	Vite M5-20(10x)
10	Staffa di fissaggio
11	Guarnizione
12	Cappa di scarico
13	Vite (10x)
14	Camera di combustione
15	Set isolante
16	Clips di fissaggio(x10)
17	Vite CBLXS M5-20 A/T C(10)
18	Vetrino
19	Supporti camera combustione (/2)
20	Mascherina
21	Disp. Controllo corrente
22	Distanziatore per cappa
23	Vite CBLXS ST 5,5-32 F(X10)
24	Adattore
25	Magnete
26	Piastra isolante
2	Gruppo di costruzione
1	Scambiatore 23 Kw
2	Vite
3	O-RING 11,9 X1,98 EP70 SH
4	Termostato
5	Limitatore temperatura 120°C
6	Vite (10x)
7	Guarnizione (10x)
8	GIOCO RACCORDI
9	Guarnizione 23.9x17.2x1.5 (10x)
10	Guarnizione 18.6x13.5x1.5 (10x)
11	Guarnizione (10x)
12	Sensore termometrico
13	Anello tenuta 8x2 (10x)
14	Graffa
3	Gruppo di costruzione
1	Brucciato
2	Ugello (110) (10x)
2	Ugello (115) (10x)
2	Ugello (72) (10x)
2	Ugello (69) (10x)
3	Vite M3,5x10 (10x)
4	Vite (10x)
5	Ponte di accensione
6	Guarnizione (10x)
7	Presa pressione
8	Angolare
9	Set di elettrodi
10	Raccordo gas

**Liste des traductions
Traduzione delle descrizioni**

Pos	Descrizione
10	Raccordo
11	Disco strozzatore D.5,7
11	Disco strozzatore D.6,5
11	Disco strozzatore 5,2
12	Guarnizione (x10)
13	Graffa (10x)
	Kit conversione gas N>B
	Kit conversione gas B -->N
	Kit conversione gas N>B
	Kit conversione gas B -->N
	KIT ACLEIS VMC 23KW >21KW
	TRASF. ACLEIS GVM23 NAT
	Trasformazione N GLM23-1HB -->N ITALIE
	Kit conversione gas N>B
	Trasformazione N GLM23-1HN -->B ITALIE
	Set di trasformazione 23-->31
	Set di trasformazione b11--> VMC
	Set di trasformazione
	Kit conversione gas N»B
4	Gruppo di costruzione
1	Gruppo gas
2	Coperchio
3	Piombino (10x)
4	Raccordo gas
5	Guarnizione 23.9x17.2x1.5 (10x)
6	Graffa (10x)
7	Tubo gas
	Arnese per taratura gas
5	Gruppo di costruzione
1	Flussostato
2	Filtro (10x)
3	Limitatore de portata 8L (X5)
3	Limitatore de portata 10L x5
4	Graffa (10x)
5	Raccordo Flussostato
6	Guarnizione 18.6x13.5x1.5 (10x)
7	Guarnizione 12 x24 x1,5 NI(X10)
6	Gruppo di costruzione
1	Pompa
2	Valvola di sicurezza
3	Anello tenuta (10x)
4	Molla (10x)
7	Tubo flessibile
8	Valvola sfiato aria
9	Flessibile vaso espansione 3/8"
10	O-RING 9,19X2,62 EPDM
12	Fermo a molla (10x)
13	Guarnizione (10x)
14	Raccordo
15	Guarnizione (10x)
16	Raccordo riscal.
17	Seeger D.22
18	Anello tenuta 15,54x2,62 (10x)
19	Raccordo
20	Raccordo
21	Graffa
23	Tubo D.8X11 300mm

**Liste des traductions
Traduzione delle descrizioni**

Pos	Descrizione
24	Tubo by pass
25	Anello tenuta 8x2 (10x)
26	Termomanometro
27	Anello tenuta 9 X2,2 EP851
7	Gruppo di costruzione
1	Quadro comandi
2	Vite 4x15 (10x)
3	Trasformatore primario
4	Scheda elettronica
5	Spina di codifica
5	CHIAVE CODIFIC
5	Spina di codifica
6	Fusibile T1,6A (10x)
7	Fusibile T0,5A (10x)
8	Fusibile T2,5A (10x)
9	Coperchio bianco
10	Vite (10x)
11	Manopola bianco
12	Mascherina bianco
13	Ventilatore
14	Set di disco strozzamento
15	Vite CBLXS M5-20 A/T C(10)
16	Interruttore differenziale
17	Tubo silicon
18	Cablaggio ventilatore
19	Cavetto accensione
20	Cablaggio principale
21	Sensore fumi
22	Vite (10x)
8A	Gruppo di costruzione
1	Traversa
2	Valvola
3	Raccordo di collegamento
4	Rubinetto gas
5	Valvola
6	Valvola
7	Vite DIN7500 M5x12 (10x)
8	Set carico impianto
9	Tubo
10	Tubo
11	Guarnizione (10x)
12	Raccordo DOSGA5
13	Guarnizione 18.6x13.5x1.5 (10x)
14	Guarnizione 23.9x17.2x1.5 (10x)
	Set accessori
8B	Gruppo di costruzione
1	Traversa
2	Valvola
3	Raccordo di collegamento
4	Raccordo di collegamento
5	Valvola
6	Valvola
7	Vite DIN7500 M5x12 (10x)
8	Rubinetto carico
9	Tubo
10	Tubo
11	Guarnizione (10x)



e.l.m. leblanc S.A.S.
124/126 rue de Stalingrad
93700 Drancy / France