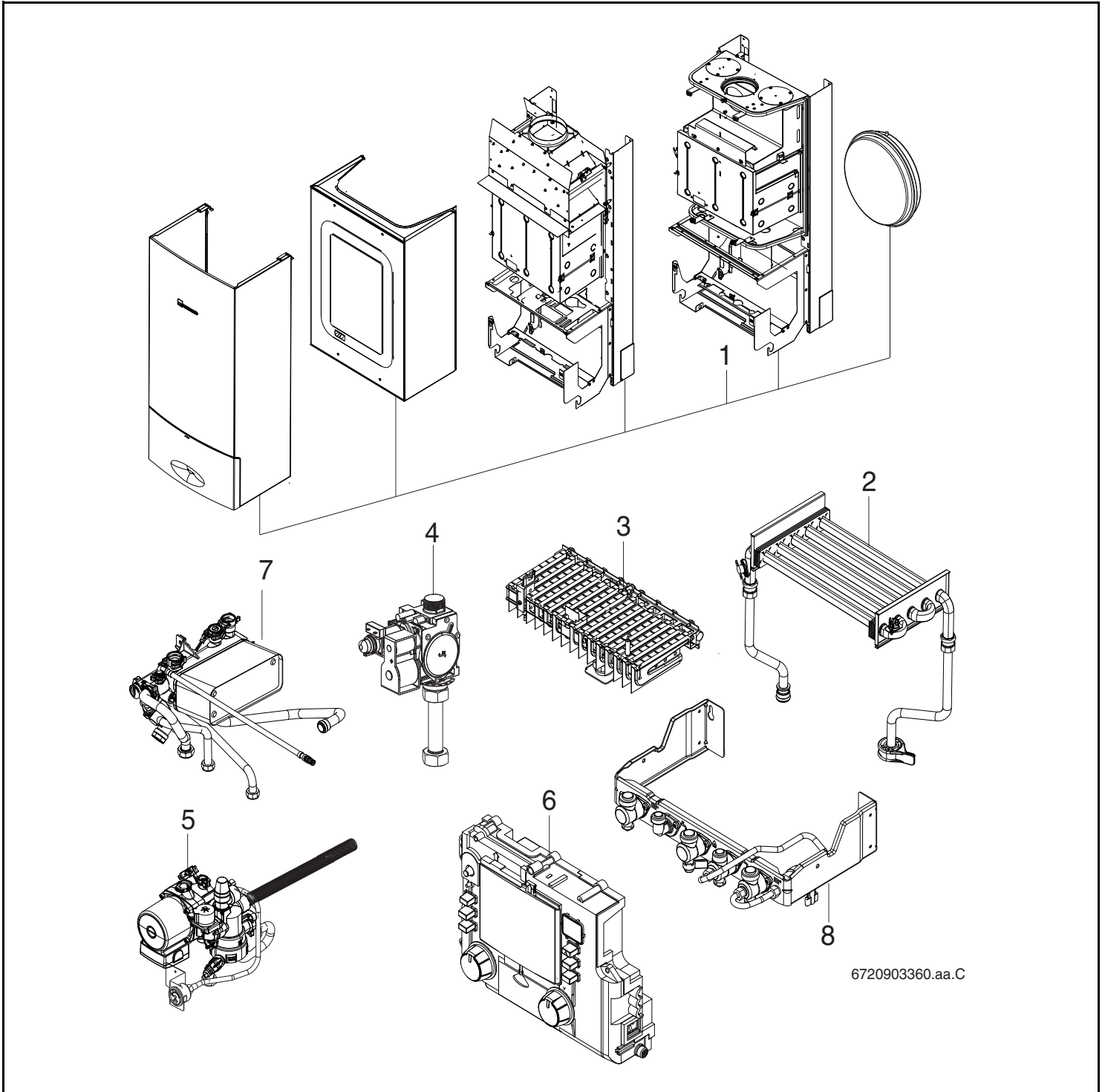


N/CGLA23-5H VMC N/CGLA24-5H N/CGVA24-5H NGLA24-5S

NGLS14-5H NGLS14-5H/23-5H VMC NGLS/NGVS24-5H

**mégalis mégalia**  
**égalis**  
optionBALLON



## Wichtige Hinweise

- Ersatzteile dürfen nur von einem zugelassenen Installateur eingebaut werden!
- Die genannten Preisgruppen können sich während der Gültigkeit dieser Ersatzteilliste ändern. Wir empfehlen Ihnen daher, die Preisgruppen anhand der jeweils gültigen Preisliste zu prüfen.
- Im Anhang finden Sie:
  - die Übersetzungen aller verwendeten Teilebezeichnungen
  - eine Übersicht der Gerätetypen und Länder, für die diese Ersatzteilliste gilt.

## Important notes

- The spare parts may only be installed by an approved installer!
- The price groups quoted may change during the period of validity of this spare parts list. We therefore advise you to check the price groups against the current price list.
- In the appendix you will find:
  - a list of translations of the names of all parts used
  - a list of the models and countries to which this spare parts list applies.

## Indications importantes

- L'installation des pièces de rechange doit être effectuée par un professionnel qualifié !
- Les groupes de prix indiqués peuvent changer durant la durée de validité de la présente liste des pièces de rechange. Nous vous recommandons donc de vérifier les groupes de prix au moyen de la liste de prix correspondante en vigueur.
- Veuillez trouver en annexe :
  - les traductions de toutes les désignations des pièces utilisées
  - une vue globale des types de chaudières et des pays pour lesquels la présente liste des pièces de rechange est valable.

## Avvertenze importanti

- Le parti di ricambio possono essere montate esclusivamente da personale qualificato ed in possesso dei requisiti tecnico-professionali (L. 46/90).
- Durante il periodo di validità della presente lista ricambi, i gruppi inerenti i prezzi riportati, possono essere soggetti a cambiamenti. Pertanto, è sempre consigliata una verifica basata sul confronto tra i gruppi prezzi riportati ed il relativo listino prezzi in vigore.
- In appendice sono reperibili:
  - traduzione di ogni descrizione relativa alle varie parti di ricambio
  - elenco di sigle e codici, corrispondente ai vari paesi di destinazione.

## Indicaciones importantes

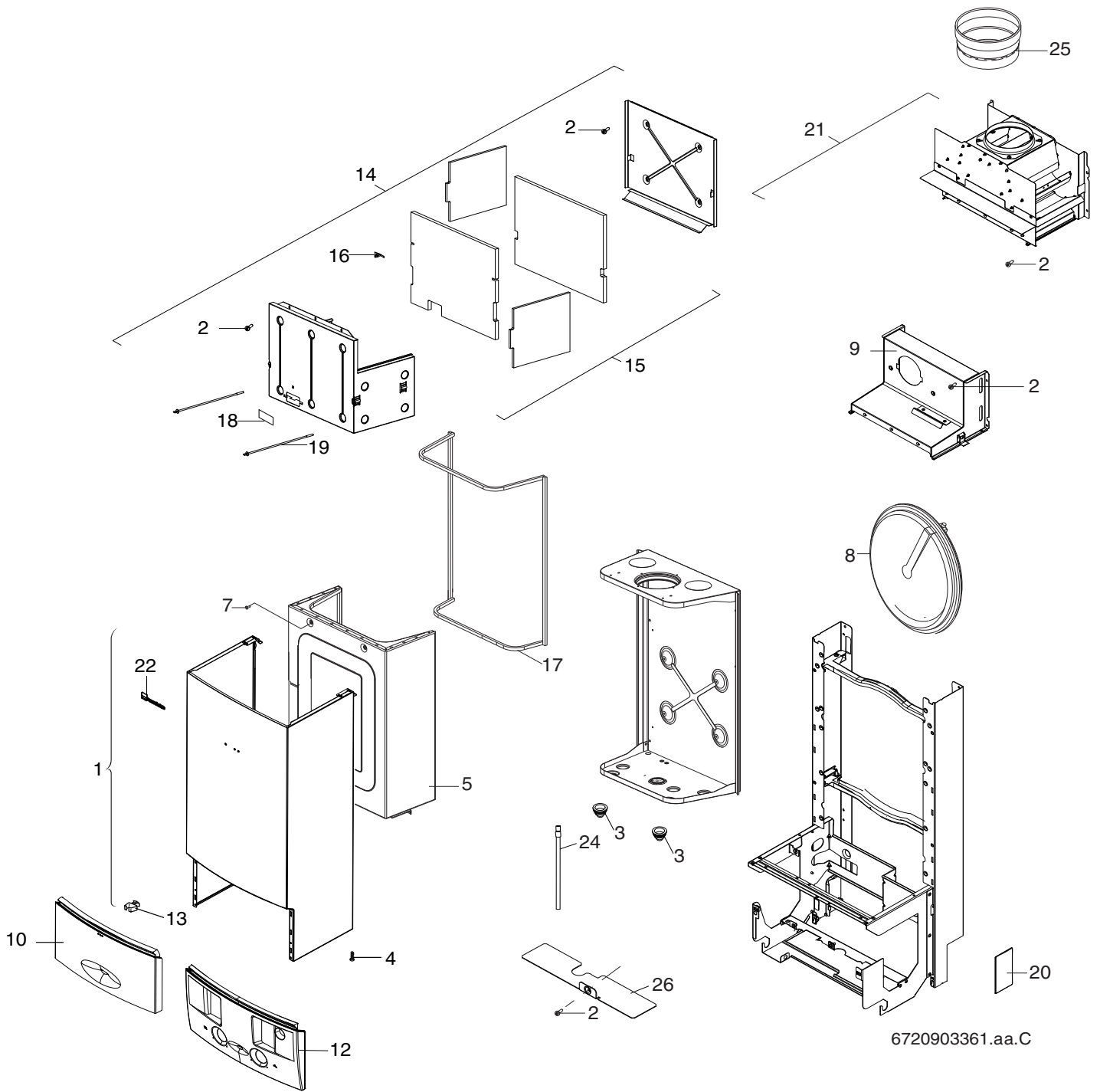
- ¡Los repuestos solamente deben ser montados por los servicios técnicos oficiales de la marca!
- Los grupos de precios citados pueden sufrir alteraciones durante el periodo de vigencia de esta lista de repuestos. Recomendamos por ello contrastar los grupos de precios en base a las respectivas listas de precios vigentes.
- En el anexo podrá encontrar:
  - la traducción de todas las denominaciones de piezas empleadas
  - una relación de los tipos de aparato y países en los que se aplica esta lista de repuestos.

## Belangrijke aanwijzing

- Onderdelen mogen alleen door een erkend installateur worden vervangen!
- De genoemde prijsgroepen uit de onderdelenlijsten kunnen worden vergeleken met de nu geldende prijsgroepenlijst. Aanbevolen wordt de prijslijst te controleren op de nu geldende data.
- In de bijlage vindt u:
  - de vertalingen van de gebruikte onderdelentekeningen
  - een overzicht van toesteltypen en de landen waarvoor deze onderdelenlijst bedoeld is.



# Liste des pièces de rechange



6720903361.aa.C

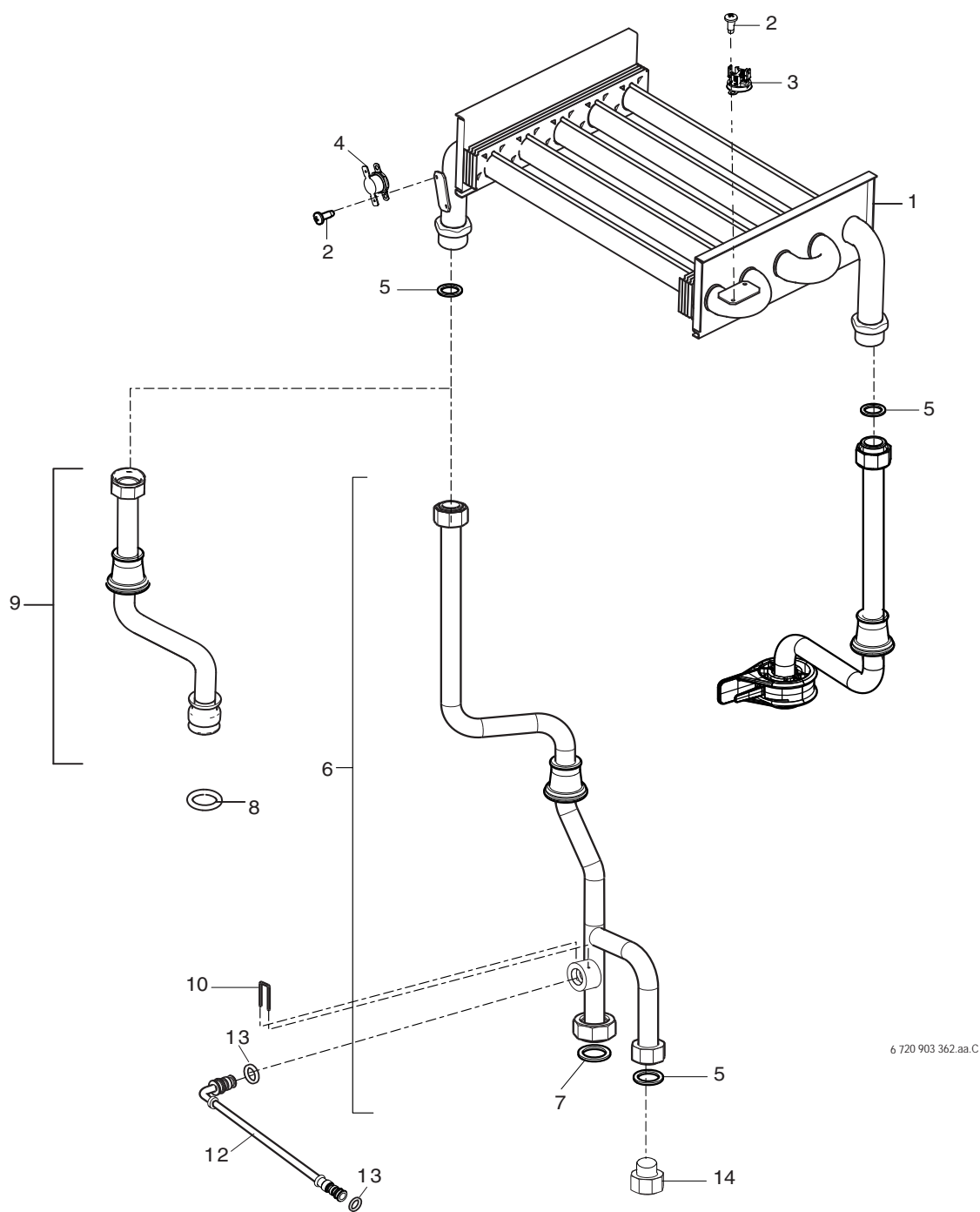
Habillage

N/CGLA23-5H VMC N/CGLA24-5H NGLA24-5S N/CGVA24-5H NGLS14-5H  
 NGLS14-5H/23-5H VMC NGLS/NGVS24-5H

1



# Liste des pièces de rechange



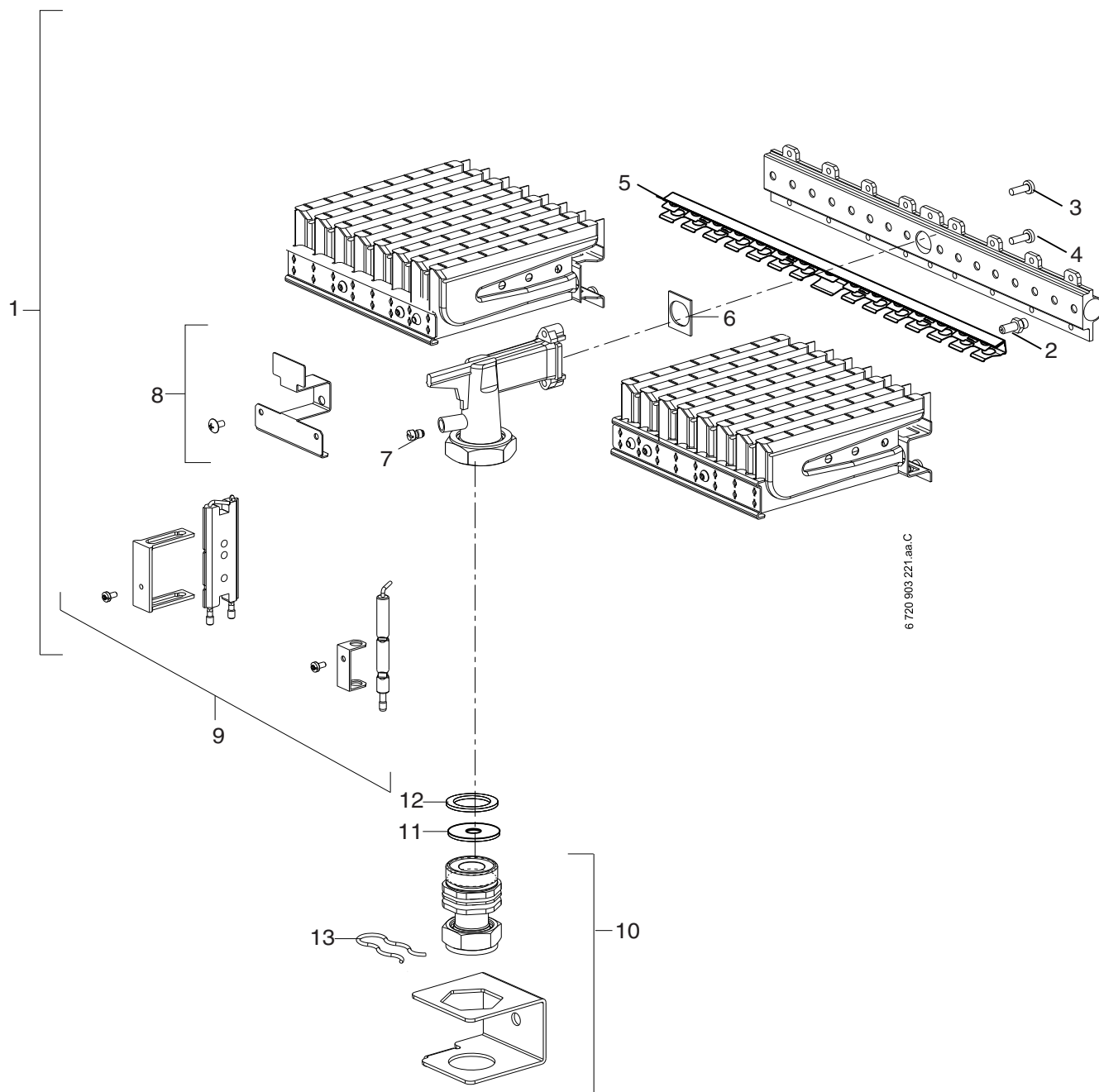
Corps de chauffe

N/CGLA23-5H VMC N/CGLA24-5H NGLA24-5S N/CGVA24-5H NGLS14-5H  
 NGLS14-5H/23-5H VMC NGLS/NGVS24-5H

**2**



# Liste des pièces de rechange



Brûleur

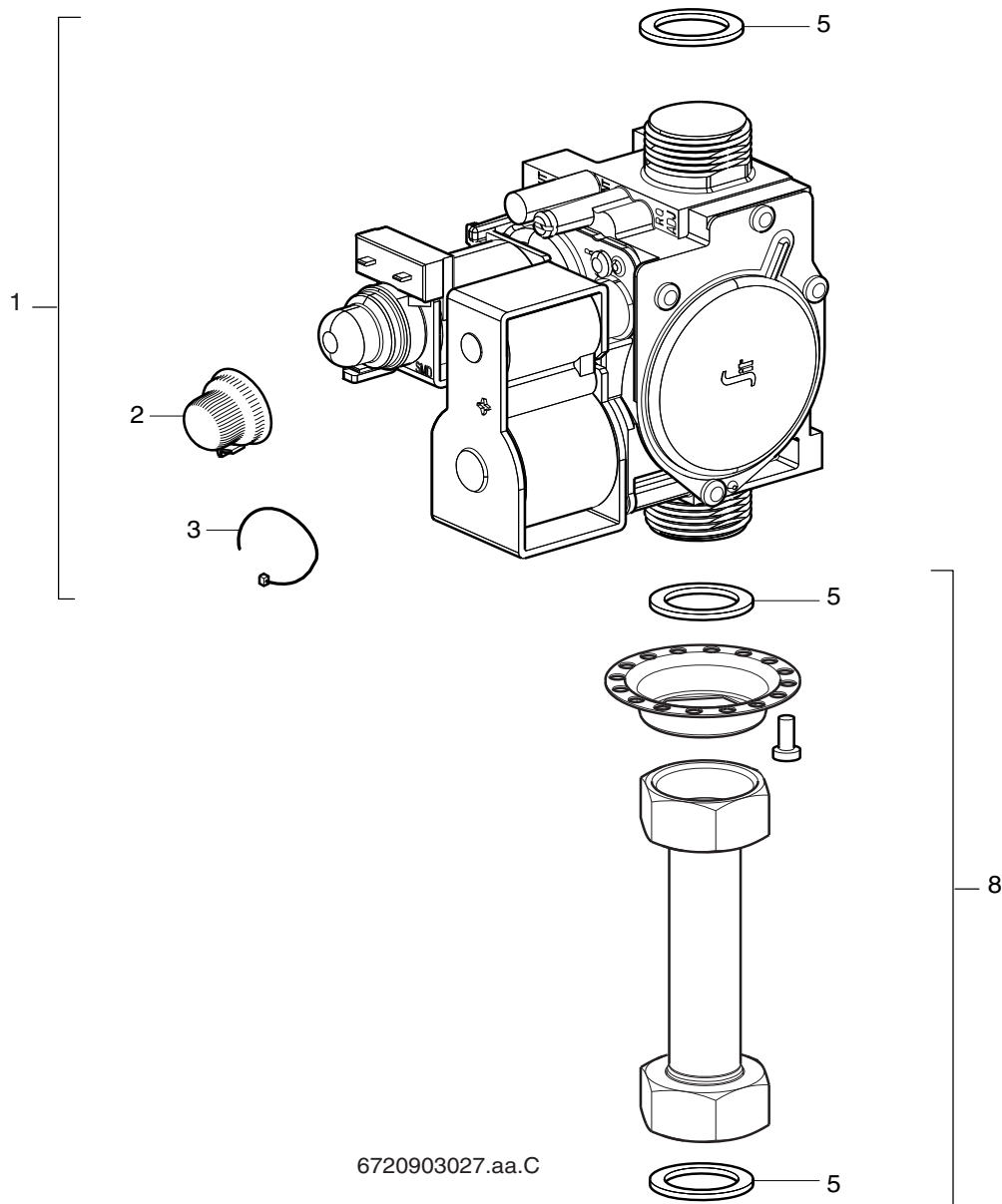
N/CGLA23-5H VMC N/CGLA24-5H NGLA24-5S N/CGVA24-5H NGLS14-5H  
 NGLS14-5H/23-5H VMC NGLS/NGVS24-5H

**3**



Pos	dénomination	S-Nr.	n° d'ordine	PG	type gaz	CGLA23-5H VMC	CGLA24-5H	CGVA24-5H	NGLA23-5H VMC	NGLA24-5H	NGLA24-5S	NGLS14-5H	NGLS14-5H VMC	NGLS23-5H VMC	NGLS24-5H	NGVA24-5H	NGVS24-5H	remarques
1	Brûleur		8 716 770 061 0		N			■								■	■	
1	BRULEUR NGLM23 NAT EQUIPE		8 716 770 619 0		N							■	■					
1	BRULEUR NGM23 BUT EQ.		8 716 770 632 0		B							■	■					
1	Brûleur		8 716 772 417 0	44	B			■								■	■	
1	Bruleur 16 becs d 115 eq		8 716 772 445 0	42	N	■	■		■	■	■			■	■			
1	BRULEUR 16 BECS D.0,72 EQ.		8 716 772 457 0	43	B	■	■		■					■				
2	Injecteur (110) (10x)		8 708 202 113 0	20	N			■								■	■	
2	Injecteur (115) (10x)		8 708 202 115 0	16	N	■	■		■	■	■	■	■	■	■			
2	Injecteur (74) (10x)		8 708 202 127 0	20	B			■								■	■	
2	Injecteur (72) (10x)		8 708 202 128 0	15	B	■	■		■					■				
2	Injecteur (69) (10x)		8 708 202 131 0	17	B							■	■					
3	Vis (10x)		8 703 401 069 0	11		■	■	■	■	■	■	■	■	■	■	■	■	
4	Vis (10x)		2 910 952 122 0	11		■	■	■	■	■	■	■	■	■	■	■	■	
5	Tôle d'interallumage		8 711 304 622 0	12		■	■		■	■	■	■	■	■				
5	Peigne brûleur assemblée		8 716 770 229 0					■								■	■	
6	Joint (10x)		8 701 003 010 0	12		■	■	■	■	■	■	■	■	■	■	■	■	
7	Prise de pression		8 703 305 191 0	07		■	■	■	■	■	■	■	■	■	■	■	■	
8	Tôle deflecteur		8 711 304 287 0	12		■	■	■	■	■	■	■	■	■	■	■	■	
9	Jeu d'électrodes		8 718 107 050 0	28		■	■	■	■	■	■	■	■	■	■	■	■	
10	Raccord		8 716 772 900 0			■	■	■	■	■	■	■	■	■	■	■	■	
11	Diaphragme/joint 5,7		8 716 770 749 0	15	N	■			■					■				
11	Diaphragme/joint 5,2		8 716 770 966 0	17	B	■	■		■					■				
11	Diaphragme/joint 5,9		8 716 772 608 0		N	■			■	■				■				
11	Diaphragme/joint 3,65		8 716 772 628 0		N							■	■					
11	Diaphragme/joint 2,65		8 716 772 633 0		B							■	■					
12	JT CAOUT.19 X25,8X2 PD (x10)		8 716 731 504 0	22		■	■	■	■	■	■	■	■	■	■	■	■	
13	Clip (x10)		8 716 760 233 0	11		■	■	■	■	■	■	■	■	■	■	■	■	
	Kit de transformation de gaz		8 716 772 972 0					■								■	■	NAT
	Kit de transformation de gaz		8 716 772 973 0					■								■	■	BUT
	Kit de transformation de gaz		8 716 772 974 0					■		■					■			NAT
	Kit de transformation de gaz		8 716 772 975 0					■		■	■				■			BUT
	Kit de transformation de gaz		8 716 772 976 0					■										NAT
	Kit de transformation de gaz		8 716 772 976 0						■					■				NAT
	Kit de transformation de gaz		8 716 772 977 0					■		■				■				BUT
	Kit de transformation de gaz		8 716 772 978 0									■						NAT
	Kit de transformation de gaz		8 716 772 979 0									■						BUT
	Kit de transformation de gaz		8 716 772 980 0										■					NAT
	Kit de transformation de gaz		8 716 772 981 0										■					BUT
<b>N/CGLA23-5H VMC N/CGLA24-5H NGLA24-5S N/CGVA24-5H</b>																	<b>Brûleur</b>	<b>3</b>
<b>NGLS14-5H NGLS14-5H/23-5H VMC NGLS/NGVS24-5H</b>																		

Liste des pièces de rechange



6720903027.aa.C

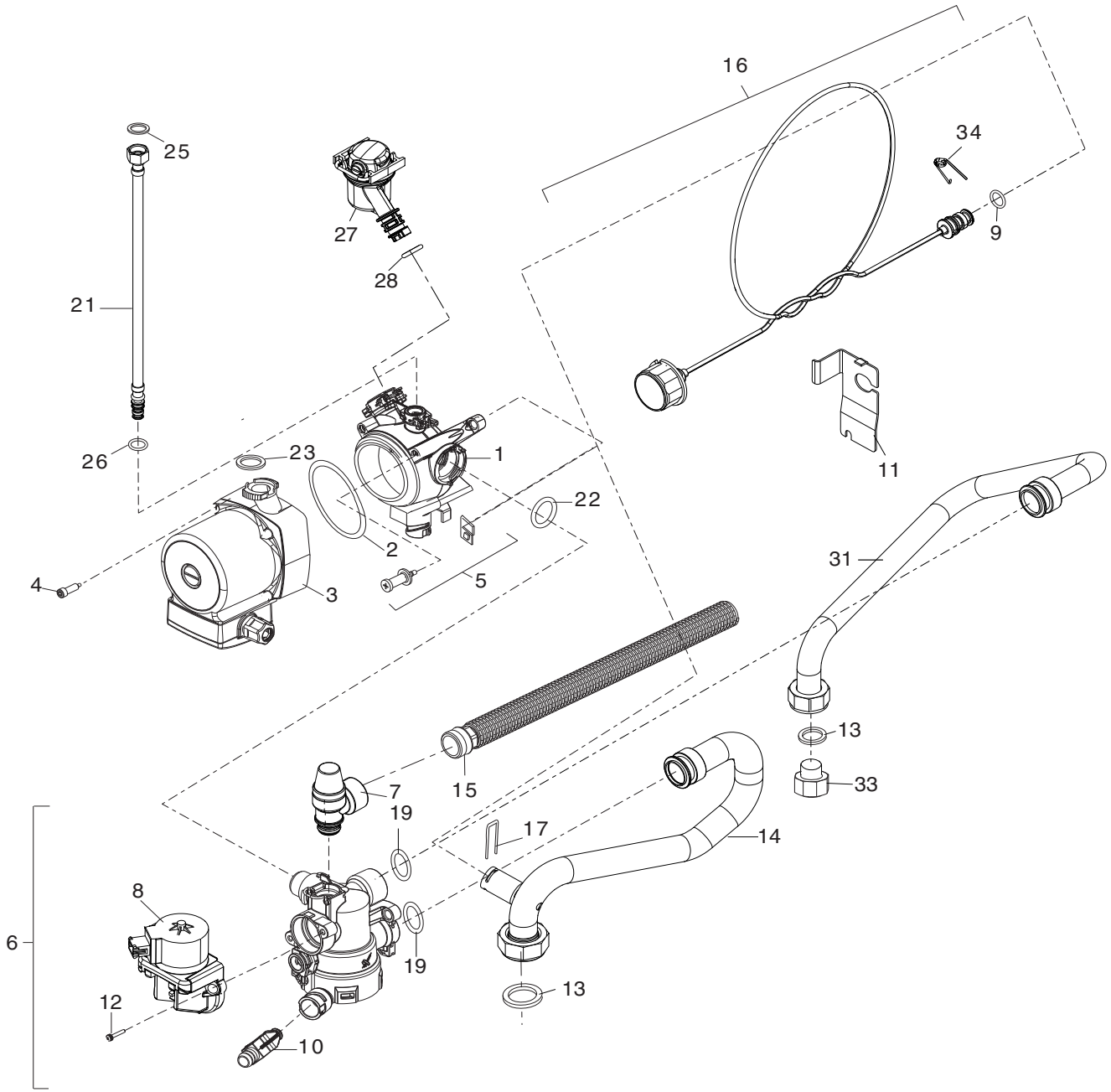
Bloc gaz

N/CGLA23-5H VMC N/CGLA24-5H NGLA24-5S N/CGVA24-5H NGLS14-5H  
NGLS14-5H/23-5H VMC NGLS/NGVS24-5H

4



# Liste des pièces de rechange



6720903363.ab.1C

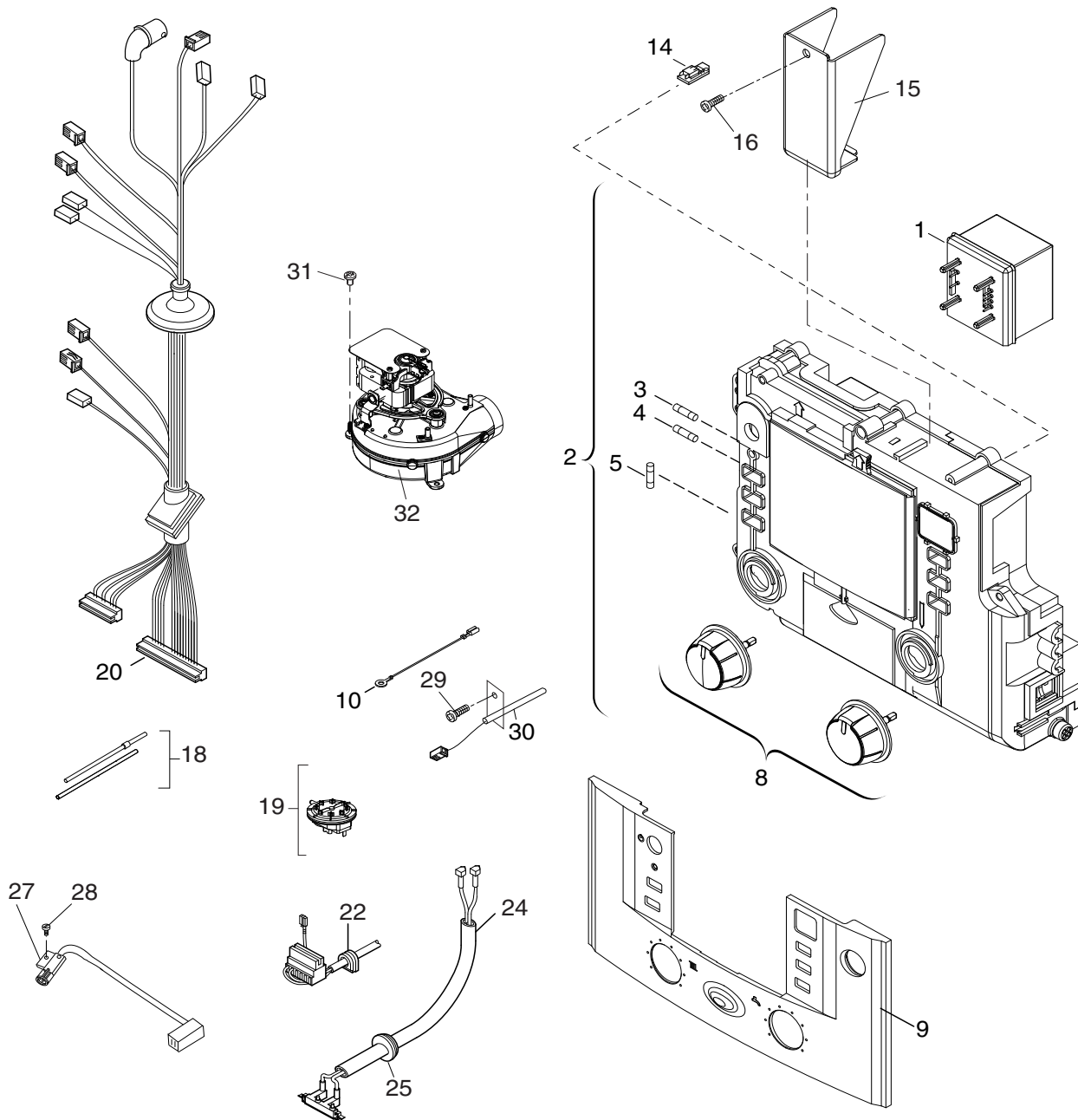
Pompe/Tubes

N/CGLA23-5H VMC N/CGLA24-5H NGLA24-5S N/CGVA24-5H NGLS14-5H  
 NGLS14-5H/23-5H VMC NGLS/NGVS24-5H

**5**



# Liste des pièces de rechange



6720903364.aa.C

Tableau électrique

**N/CGLA23-5H VMC N/CGLA24-5H NGLA24-5S N/CGVA24-5H NGLS14-5H  
NGLS14-5H/23-5H VMC NGLS/NGVS24-5H**

**6**

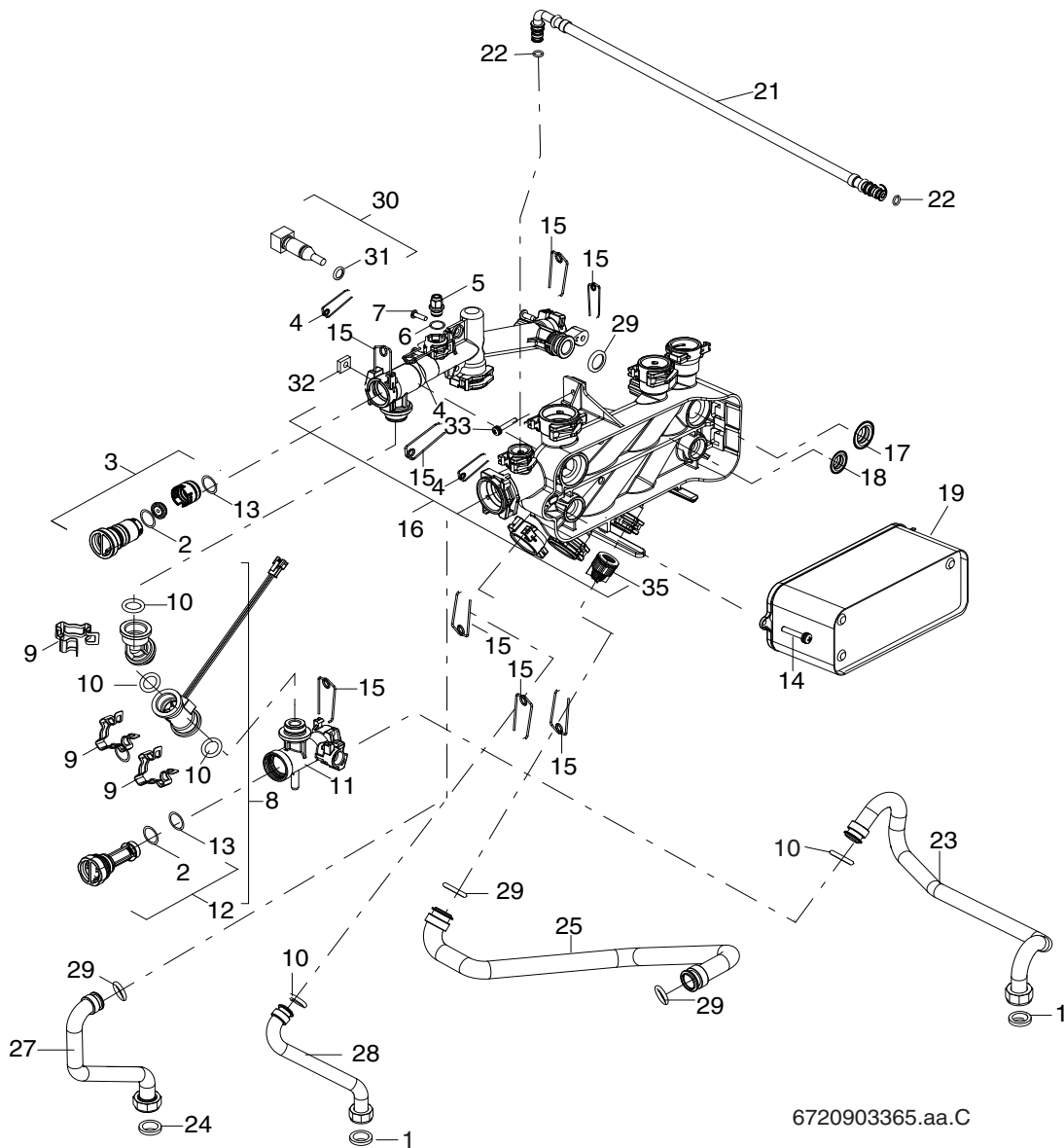
Pos	dénomination	S-Nr.	n° d'ordine	PG	type gaz	CGLA23-5H VMC	CGLA24-5H	CGVA24-5H	NGLA23-5H VMC	NGLA24-5H	NGLA24-5S	NGLS14-5H	NGLS14-5H VMC	NGLS23-5H VMC	NGLS24-5H	NGVA24-5H	NGVS24-5H	remarques
1	Transformateur		8 717 201 052 0	29		■	■	■	■	■	■	■	■	■	■	■	■	
2	Tableau de commande		8 717 207 892 0			■	■	■	■	■	■	■	■	■	■	■	■	
3	Fusible T1,6A (10x)		1 904 522 740 0	15		■	■	■	■	■	■	■	■	■	■	■	■	
4	Fusible T0,5A (10x)		1 904 522 730 0	15		■	■	■	■	■	■	■	■	■	■	■	■	
5	Fusible T2,5A (10x)		1 904 521 342 0	20		■	■	■	■	■	■	■	■	■	■	■	■	
8	Bouton de réglage		8 712 000 129 0	20		■	■	■	■	■	■	■	■	■	■	■	■	
9	Façade		8 718 220 398 0	26		■	■	■	■	■	■	■	■	■	■	■	■	
10	Faisceau		8 716 106 980 0	09		■	■	■	■	■	■	■	■	■	■	■	■	
14	Cl de codage 1480		8 714 431 480 0	16	N			■								■	■	
14	Cl de codage 1481		8 714 431 481 0	16	B			■								■	■	
14	Cl de codage 1486		8 714 431 486 0	16	N		■			■	■				■			
14	Cl de codage 1487		8 714 431 487 0	16	B		■			■					■			
14	Cl de codage 1488		8 714 431 488 0	16	N	■			■					■				
14	Cl de codage 1489		8 714 431 489 0	16	B	■												
14	Cl de codage 1490		8 714 431 490 0	16	N							■						
14	Cl de codage 1491		8 714 431 491 0	16	B							■						
14	Cl de codage 1492		8 714 431 492 0	16	N								■					
14	Cl de codage 1493		8 714 431 493 0	16	B								■					
15	Support		8 716 763 268 0	16		■	■	■	■	■	■	■	■	■	■	■	■	
16	VIS 5x12 LG POZI		8 713 401 088 0			■	■	■	■	■	■	■	■	■	■	■	■	
18	Tubes liais.extract.(X2)		8 716 772 541 0					■								■	■	
19	Manostat différentiel		8 716 760 333 0	39				■								■	■	
20	Faisceau principal NGVA		8 716 772 881 0					■								■		
20	Faisceau principal NGLA		8 716 772 882 0			■	■		■	■	■							
20	Faisceau principal GVS		8 716 772 883 0														■	
20	Faisceau principal GLS		8 716 772 884 0									■	■	■	■			
22	Cable		8 716 763 600 0	26				■								■	■	
24	Faisceau d'électrodes		8 714 401 892 0	32		■	■	■	■	■	■	■	■	■	■	■	■	
25	Raccord tuyau souple		8 710 303 043 0	13		■	■	■	■	■	■	■	■	■	■	■	■	
27	CTN SPOTT		8 716 760 328 0	25		■	■		■	■	■	■	■	■				
28	Vis M4x10 PO (x10)		8 716 755 262 0	12		■	■		■	■	■	■	■	■				
29	Vis (10x)		2 910 619 409 0	11		■	■		■	■	■	■	■	■				
30	Sonde de temperature		8 716 102 862 0	25		■	■		■	■	■	■	■	■				
31	Vis tole cblxs st4,8-13f (x10)		8 716 770 655 0	17				■								■	■	
32	Ventilateur		8 716 772 927 0					■								■	■	

**N/CGLA23-5H VMC N/CGLA24-5H NGLA24-5S N/CGVA24-5H  
NGLS14-5H NGLS14-5H/23-5H VMC NGLS/NGVS24-5H**

Tableau électrique

**6**

# Liste des pièces de rechange



6720903365.aa.C

Hydraulique eau sanitaire

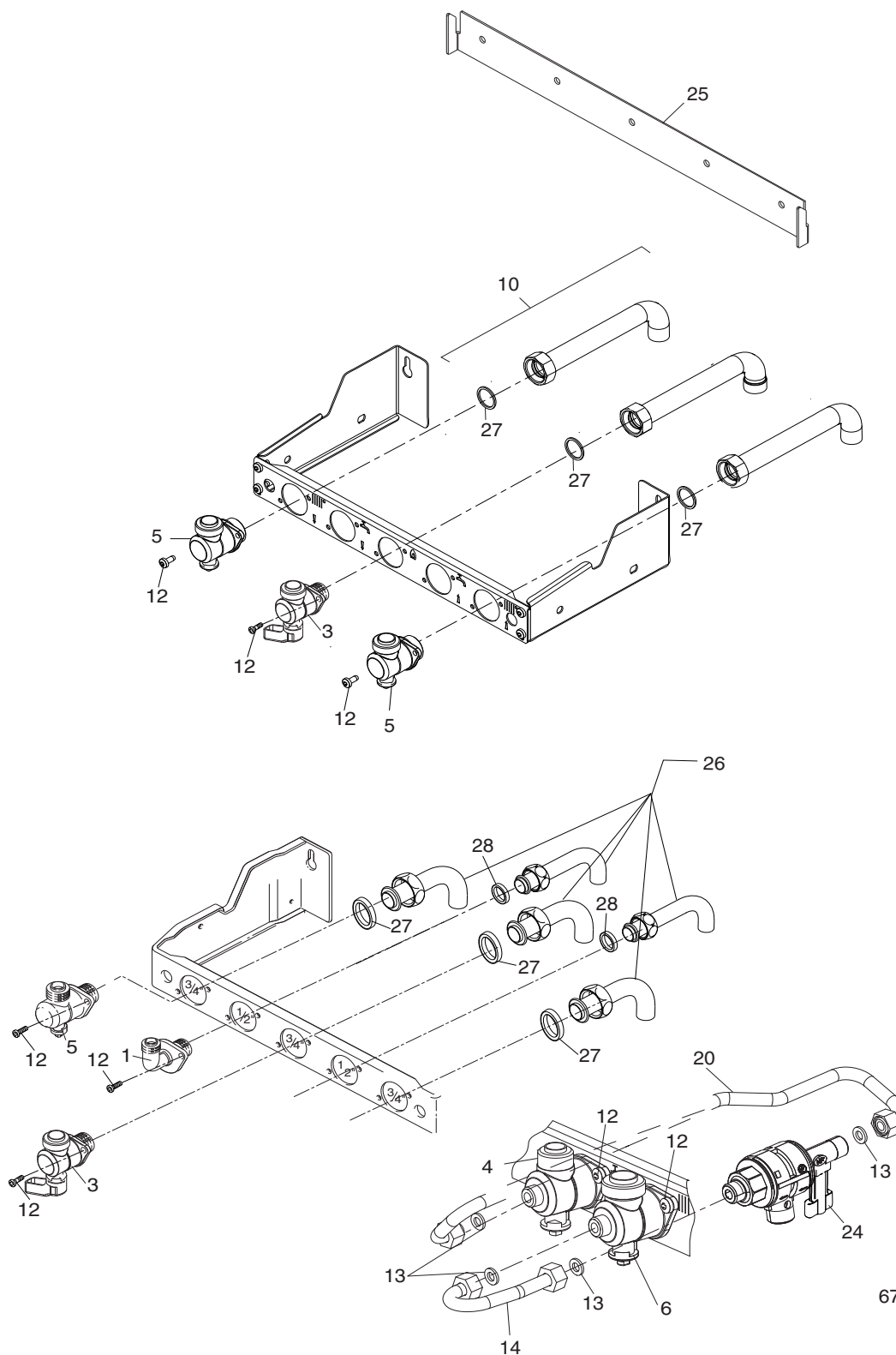
N/CGLA23-5H VMC N/CGLA24-5H NGLA24-5S N/CGVA24-5H

7





# Liste des pièces de rechange



6720903309.AA.C

Plaque de raccordement

N/CGLA23-5H VMC N/CGLA24-5H NGLA24-5S N/CGVA24-5H NGLS14-5H  
 NGLS14-5H/23-5H VMC NGLS/NGVS24-5H

8



## Liste des traductions

Pos				
1				
2				
3				
4				
5				
7				
8				
9				
10				
12				
13				
14				
15				
16				
17				
18				
19				
20				
21				
22				
24				
25				
26				
<b>2</b>				
1				
2				
3				
4				
5				
6				
7				
8				
9				
10				
12				
13				
14				
<b>3</b>				
1				
2				
3				
4				
5				
6				
7				
8				
9				
10				
11				
12				
13				
<b>4</b>				
1				
2				
3				
Pos				

## Liste des traductions

5					
8					
<b>5</b>					
1					
2					
3					
4					
5					
6					
7					
8					
9					
10					
11					
12					
13					
14					
15					
16					
17					
19					
21					
22					
23					
25					
26					
27					
28					
31					
33					
34					
<b>6</b>					
1					
2					
3					
4					
5					
8					
9					
10					
14					
15					
16					
18					
19					
20					
22					
24					
25					
27					
28					
29					
30					
31					
32					
<b>7</b>					
1					
Pos					



### Types de chaudières

Chaudière	numero de commande	Pay	remarques
<b>CGLA23-5H BUT VMC</b>	7 716 704 624	France	
<b>CGLA23-5H NAT VMC</b>	7 716 704 623	France	
<b>CGLA23-5H NAT VMC 8L</b>	7 716 704 625	France	
<b>CGLA24-5H BUT</b>	7 716 704 622	France	
<b>CGLA24-5H NAT</b>	7 716 704 621	France	
<b>CGLA24-5H NAT 8L</b>	7 716 704 626	France	
<b>CGVA24-5H BUT</b>	7 716 704 617	France	
<b>CGVA24-5H NAT</b>	7 716 704 616	France	
<b>CGVA24-5H NAT 8L</b>	7 716 704 618	France	
<b>NGLA23-5H NAT VMC</b>	7 716 704 608	France	
<b>NGLA24-5H BUT</b>	7 716 704 607	France	
<b>NGLA24-5H NAT</b>	7 716 704 606	France	
<b>NGLA24-5S NAT</b>	7 716 704 627	France	
<b>NGLS14-5H BUT</b>	7 716 704 613	France	
<b>NGLS14-5H NAT</b>	7 716 704 612	France	
<b>NGLS14-5H VMC BUT</b>	7 716 704 615	France	
<b>NGLS14-5H VMC NAT</b>	7 716 704 614	France	
<b>NGLS23-5H NAT VMC</b>	7 716 704 611	France	
<b>NGLS24-5H BUT</b>	7 716 704 610	France	
<b>NGLS24-5H NAT</b>	7 716 704 609	France	
<b>NGVA24-5H BUT</b>	7 716 704 601	France	
<b>NGVA24-5H NAT</b>	7 716 704 600	France	
<b>NGVS24-5H BUT</b>	7 716 704 603	France	
<b>NGVS24-5H NAT</b>	7 716 704 602	France	

**e.l.m. leblanc - siège social et usine :**

124, 126 rue de Stalingrad - F-93711 Drancy Cedex

 **0 820 00 4000**  
0,118 € TTC / MN

**Fax 01 43 11 73 20**

Une équipe technique de spécialistes répond  
en direct à toutes vos questions :  
du lundi au vendredi de 7 h 30 à 18 h.

**[www.elmleblanc.fr](http://www.elmleblanc.fr)**



**e.l.m. leblanc**  
Groupe Bosch

**La passion du service et du confort**