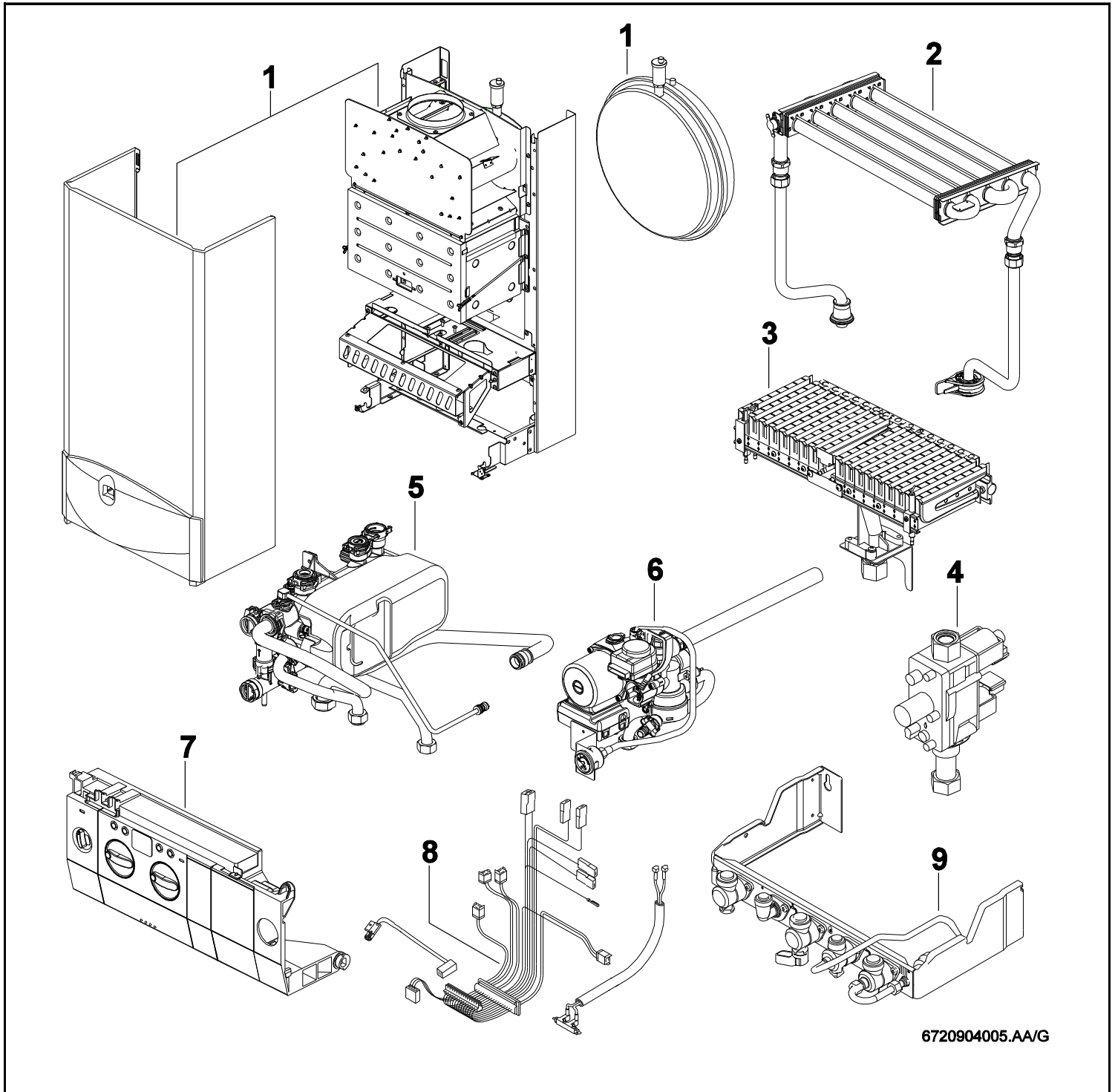


N/CGLA 23-1H.5

N/CGLA 24/28-1H



[de] Wichtige Hinweise zur Installation/Montage

Die Installation/Montage muss durch eine für die Arbeiten zugelassene Fachkraft unter Beachtung der geltenden Vorschriften erfolgen.

[en] Important notes on installation/assembly

The installation/assembly must be carried out by a professional who is authorised to do the work, and with due regard to the relevant regulations.

[fr] Instructions importantes pour l'installation/le montage

L'installation/le montage doit être effectué(e) par un spécialiste qualifié pour les opérations concernées et dans le respect des prescriptions applicables.

[bg] Важни указания във връзка с инсталацията/монтажа

Инсталацията/монтажът трябва да се извършва от лицензиран за работите специалист в съответствие с приложимите разпоредби.

[cs] Důležité pokyny k instalaci/montáži

Instalaci/montáž musí při dodržení platných předpisů provést odborný pracovník s příslušným oprávněním pro tyto práce.

[da] Vigtige anvisninger til installationen/monteringen

Installationen/monteringen skal foretages af en godkendt installatør under overholdelse af de gældende forskrifter.

[el] Σημαντικές υποδείξεις για την εγκατάσταση/συναρμολόγηση

Η εγκατάσταση/συναρμολόγηση πρέπει να πραγματοποιείται από εξουσιοδοτημένο για τις εργασίες αυτές τεχνικό προσωπικό, το οποίο θα πρέπει να φροντίζει ώστε να τηρούνται οι ισχύουσες διατάξεις.

[es] Indicaciones importantes para instalación/montaje

La instalación/el montaje lo debe realizar personal especializado autorizado para los trabajos, respetando las prescripciones vigentes.

[et] Olulised juhised paigaldamiseks/montaažiks

Paigaldamist/montaaži tohib läbi viia selleks volitusi omav spetsialist, arvestades kehtivaid nõudeid.

[fi] Belangrijke aanwijzingen betreffende de installatie/montage

De installatie/montage moet worden uitgevoerd door een voor de werkzaamheden geautoriseerde installateur. Hij moet rekening houden met de geldende voorschriften.

[fi] Tärkeitä asennus- ja kokoonpano-ohjeita

Näihin töihin hyväksytyn ammattiasentajan pitää suorittaa asennus- ja kokoonpanotyöt voimassa olevien määräysten mukaisesti.

[hu] Fontos tudnivalók az installálás/szereléshez

Az installálás/szerelést egy, a munkákra felhatalmazott szakembernek kell végeznie, az érvényes előírások figyelembevételével.

[it] Avvertenze importanti per l'installazione/il montaggio

L'installazione/il montaggio deve aver luogo ad opera di una ditta specializzata ed autorizzata in osservanza delle disposizioni vigenti.

[he] מניפעינעלוגאני מיתותעבעני ונסטאלאציעס/מאנטאזיעס

ונסטאלאציע/מאנטאזיע זאל געווען געווען דורך א ספעציאלע און אויטאריזירטע פאר אונזערע ארבעטן און דאס פארשטימטע קאליגעציעס פאר אונזערע ארבעטן.

[lt] Svarbios instaliavimo ir (arba) montavimo nuorodos

Instaliuoti ir montuoti, laikantis galiojančių taisyklių, leidžiama kvalifikuotiems specialistams, kurie buvo įgalioti šiems darbams atlikti.

[lv] Svarīgi norādījumi par iekārtas uzstādīšanu / montāžu

Iekārtas uzstādīšanu/montāžu ir jāveic specializētām sertificētām speciālistam, ievērojot spēkā esošos noteikumus.

[nl] Belangrijke aanwijzingen betreffende de installatie/montage

De installatie/montage moet worden uitgevoerd door een voor de werkzaamheden geautoriseerde installateur rekening houdend met de geldende voorschriften.

[no] Viktig informasjon om installasjon/montering

Installasjonen/monteringen skal gjennomføres av autorisert installatør, og gjeldende forskrifter skal følges.

[pl] Ważne wskazówki dotyczące instalacji/montażu

Zainstalowanie/montaż muszą być wykonane przez uprawnionego do tego rodzaju prac specjalistę przy zachowaniu obowiązujących przepisów.

[pt] Indicações importantes relativas à instalação/montagem

A instalação/montagem deve ser efectuada por um técnico especializado com qualificações para estes trabalhos, tendo em atenção os regulamentos em vigor.

[ro] Indicații importante privind instalarea/montajul

Instalarea/montajul trebuie realizate de către un specialist autorizat pentru lucrările respective, respectându-se prescripțiile valabile.

[ru] Важные указания по подключению/монтажу

Подключение/монтаж должны выполнять специалисты, имеющие допуск к выполнению таких работ, при соблюдении действующих норм и правил.

[sk] Dôležité pokyny týkajúce sa inštalácie/montáže

Inštaláciu/montáž musí realizovať odborník s oprávnením na výkon týchto prác, pričom musí dodržiavať platné predpisy.

[sl] Pomembni napotki za namestitvev/montažo

Namestitvev/montažo mora izvesti strokovnjak, pristojen za tovrstna dela, ob upošte vanju veljavnih predpisov.

[sr] Važna uputstva za ugradnju i montažu

Ugradnju i montažu moraju da obave samo stručna lica ovlašćena za izvođenje takvih radova koja će poštovati važeće propise.

[sv] Viktiga anvisningar för installation/montering

Installationen/monteringen måste utföras av en behörig och fackkunnig person enligt gällande föreskrifter.

[tr] Kurulum/Montaj ile ilgili önemli uyarılar

Kurulum/Montaj çalışmaları sadece yetkili bayiler tarafından aşağıda belirtilen talimatlar dikkate alınarak yapılmalıdır.

[uk] Важливі вказівки щодо установки/монтажу

Установку/монтаж мають здійснювати фахівці, що мають дозвіл на проведення цих робіт, із дотримання чинних приписів.

[zh] 安装方面的重要提示

必须由受到许可承担该项工作的专业人员遵照相关法规进行安装。

[ar] ملاحظات هامة للتثبيت/التجميع

يجب أن يتم التثبيت/التجميع من قبل متخصص مصرح له بالعمل، مع مراعاة اللوائح السارية.

[fa] تذکرات مهم دربارہ نصب/مونتاژ

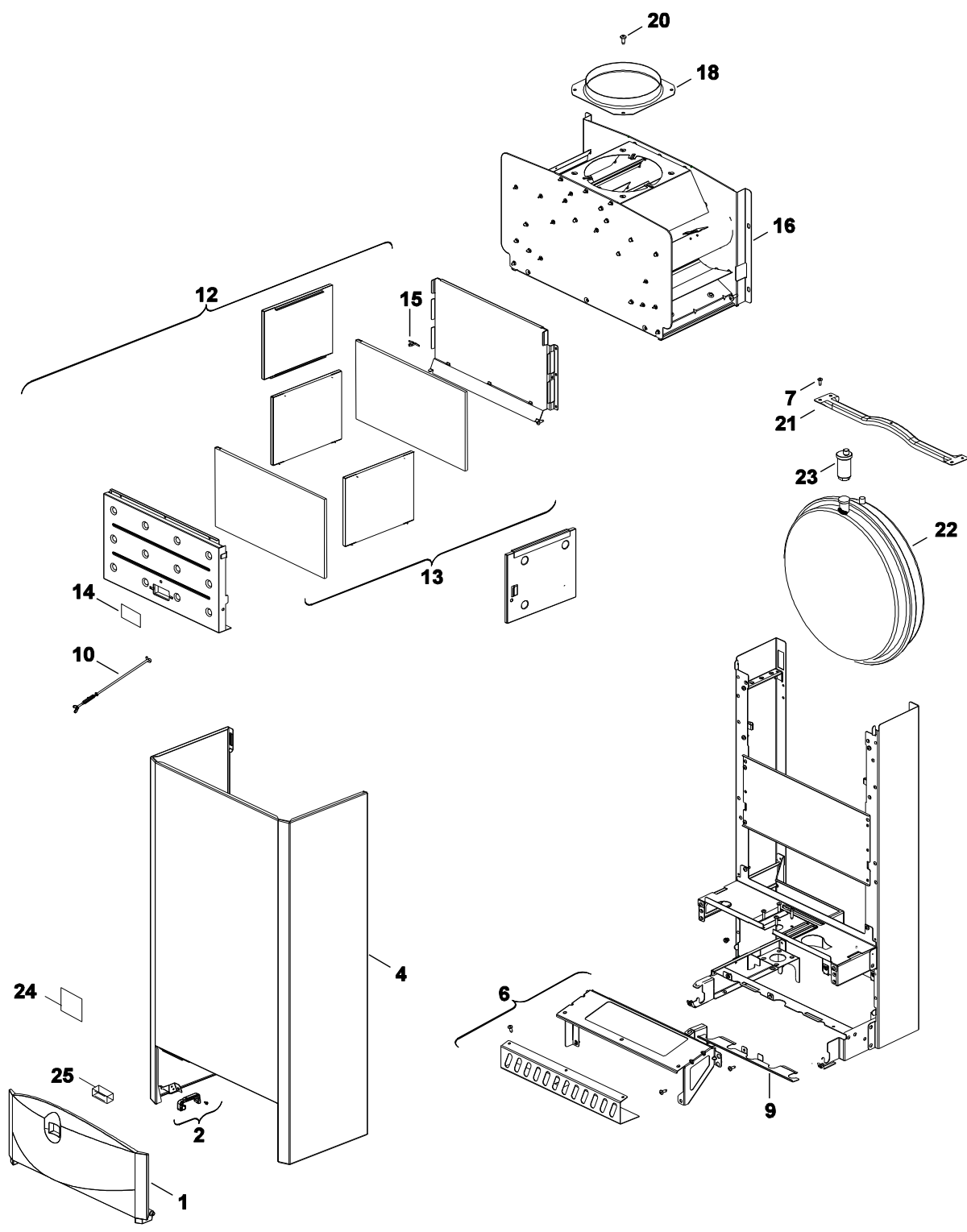
نصب/مونتاژ باید توسط فردی حرفہ ای کہ مجاز بہ انجام این کار است، و همچنین با توجه کامل بہ مقررات مربوطہ انجام شود.

[he] הנחיות חשובות להתקנה / הרכבה

ההתקנה / ההרכבה חייבת להתבצע על ידי גורם מקצועי שהוסמך לכך, תוך הקפדה על מילוי כל התקנות הרלוונטיות.

Liste des pièces de rechange
Spare parts list

Ersatzteilliste



6720903274.AA/CP

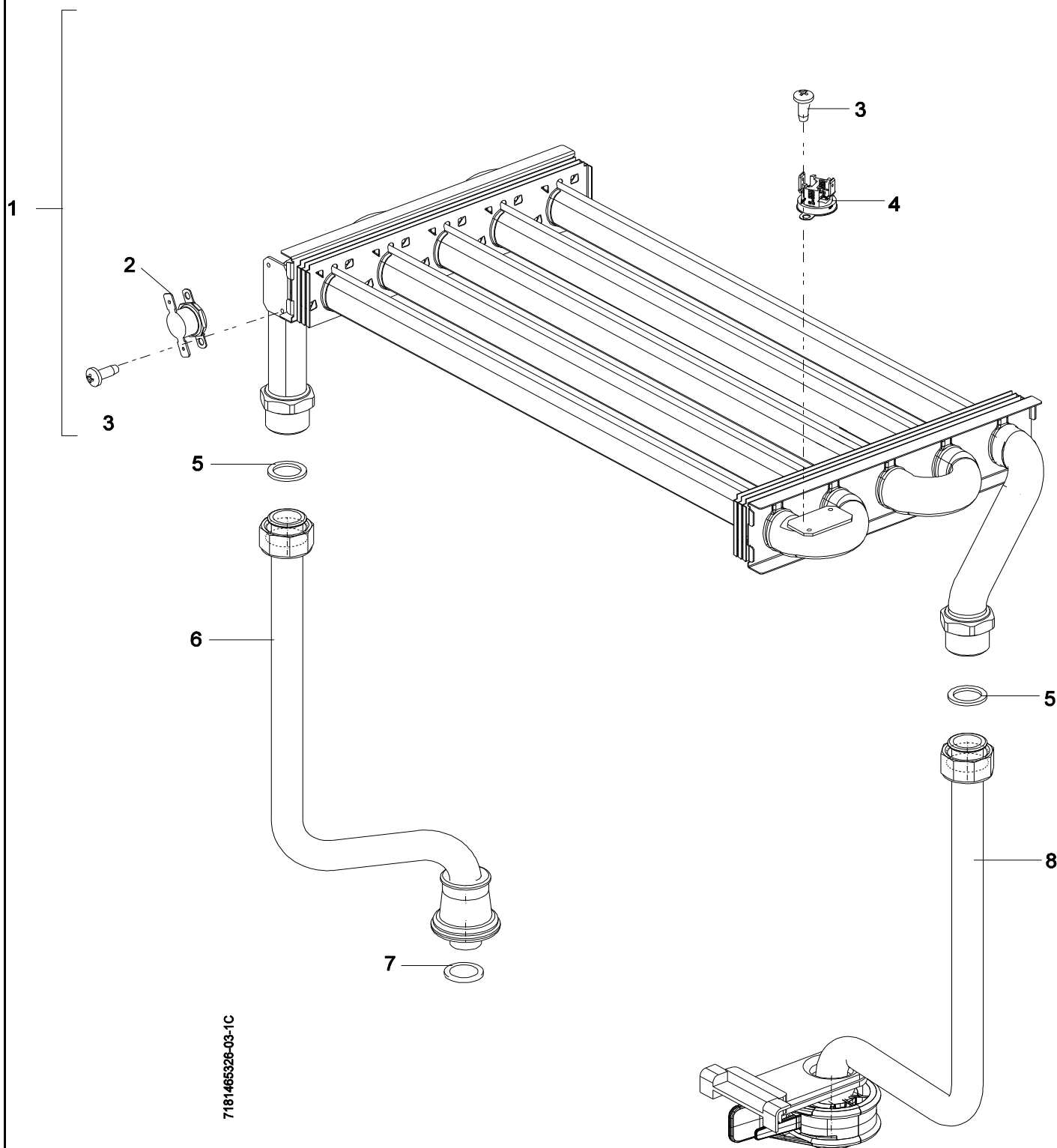
Pièces de tôle
Sheet metal
Blechteile

N/CGLA 23-1H.5
N/CGLA 24/28-1H

1

Liste des pièces de rechange
Spare parts list

Ersatzteilliste



7181465326-03-1C

2

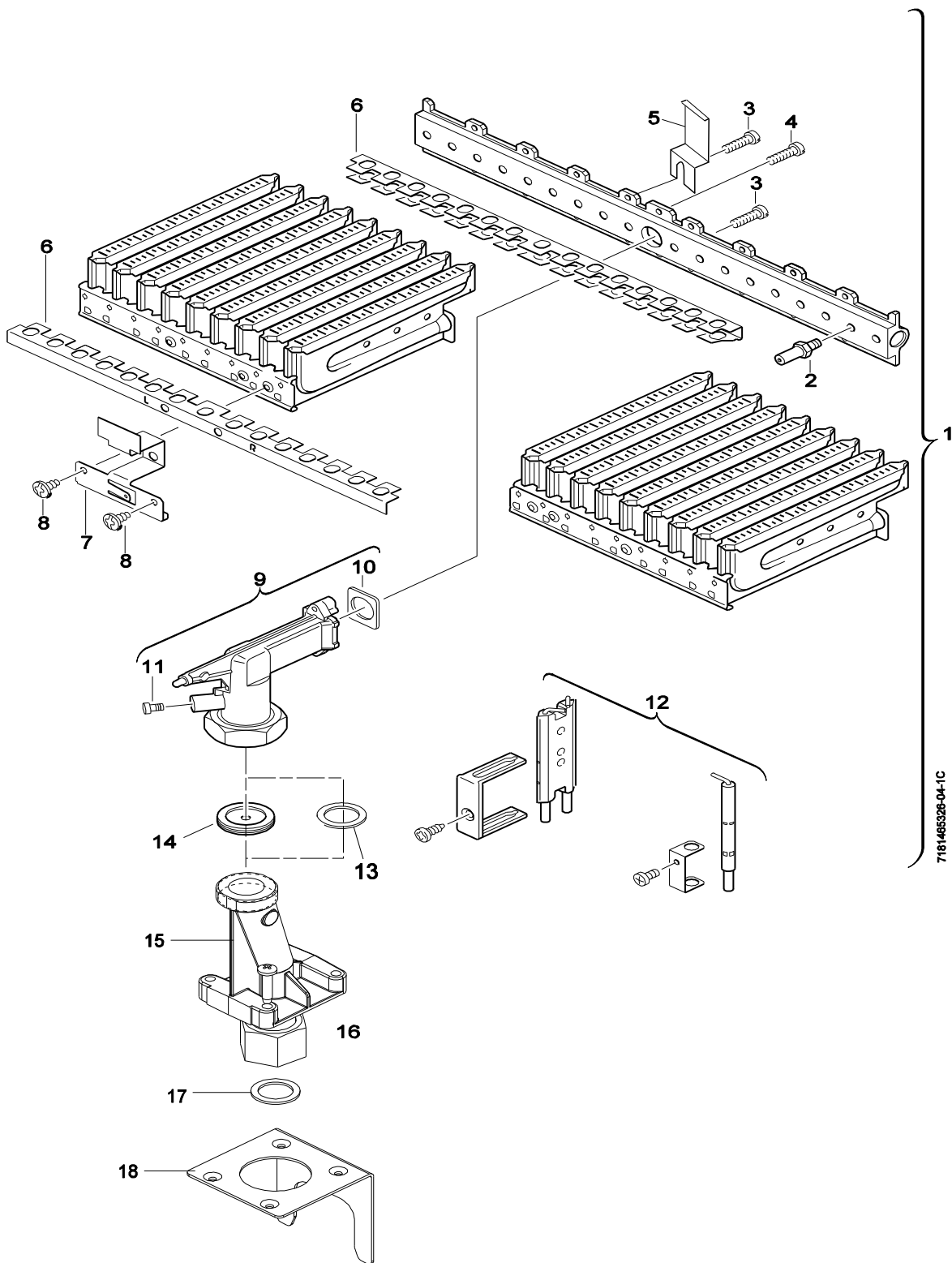
Caloporteur
Heat exchanger
Wärmeübertrager

N/CGLA 23-1H.5
N/CGLA 24/28-1H

Pos	Dénomination Description Bezeichnung	Numero de commande Ordering no. Bestell-Nr.	PG	Type gaz Gas type Gasart	CGLA23-1H.5	CGLA24-1H	NGLA23-1H.5	NGLA24-1H	NGLA28-1H											Remarques Remarks Bemerkungen
1	Corps de chauffe	8 715 406 657 0	52		■	■	■	■	■											
2	Régulateur de température	8 716 770 425 0	28		■	■	■	■	■											
3	Vis (10x)	8 716 722 349 0	11		■	■	■	■	■											
4	Limiteur de température	8 716 771 269 0	19		■	■	■	■	■											
5	Joint 1/2" (x10)	8 710 103 045 0	11		■	■	■	■	■											
6	Tube départ chauffage	8 716 771 021 0	28		■	■	■	■	■											
7	Joint torique 17x4 (x10)	8 716 771 154 0	12		■	■	■	■	■											
8	Tube retour chauffage	8 716 771 012 0	28		■	■	■	■	■											
N/CGLA 23-1H.5 N/CGLA 24/28-1H										Caloporteur Heat exchanger Wärmeübertrager										2

Liste des pièces de rechange
Spare parts list

Ersatzteilliste

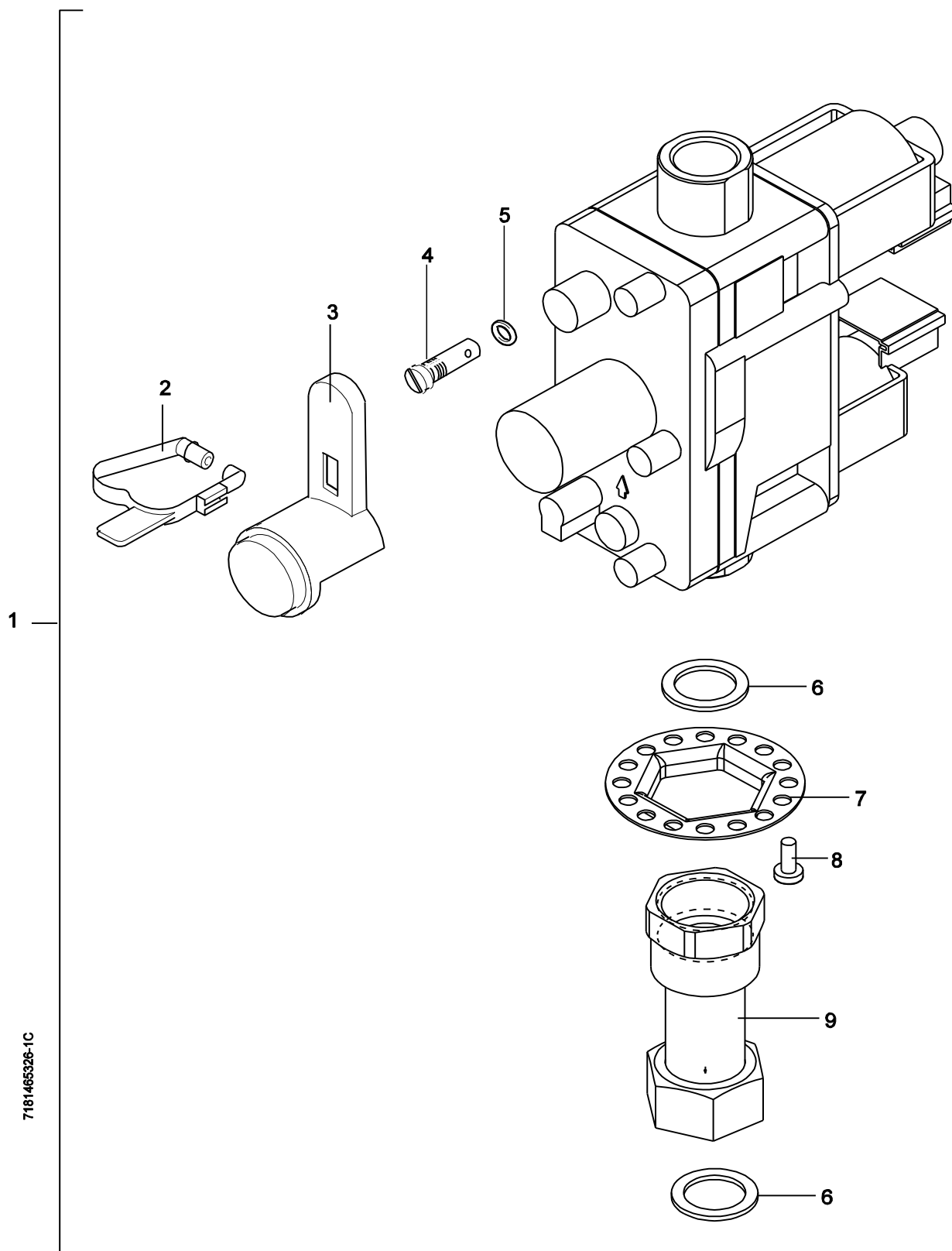


7181465328-04-1C

3

Brûleur
Burner
Brenner

N/CGLA 23-1H.5
N/CGLA 24/28-1H



7181465326-1C

Bloc gaz
Gas valve
Gasarmatur

N/CGLA 23-1H.5
N/CGLA 24/28-1H

4

Pos	Dénomination Description Bezeichnung	Numero de commande Ordering no. Bestell-Nr.	PG	Type gaz Gas type Gasart	CGLA23-1H.5	CGLA24-1H	NGLA23-1H.5	NGLA24-1H	NGLA28-1H												Remarques Remarks Bemerkungen
1	Bloc gaz CE428	8 716 771 200 0	54	B	■		■	■	■												
1	Bloc gaz CE428	8 716 771 296 0	54	N	■	■	■	■	■												
2	Plomb	8 712 305 023 0	15		■	■	■	■	■												
3	Couvercle	8 710 506 200 0	14		■	■	■	■	■												
4	Vis de réglage (1.5)	8 743 404 317 0	11	B		■		■	■												
4	Vis de réglage	8 743 404 318 0	11	N	■	■	■	■	■												
5	O-ring (10x)	8 710 205 029 0	17		■	■	■	■	■												
6	Joint 3/4" (x10)	8 710 103 043 0	12		■	■	■	■	■												
7	Bride de raccordement	8 716 771 235 0	16		■	■	■	■	■												
8	Vis (10x)	2 914 411 413 0	12		■	■	■	■	■												
9	Tube gaz	8 716 771 185 0	30		■	■	■	■	■												
	Kit de transformation de N>B	8 716 771 274 0	28		■	■	■	■													
	Kit de transformation de N>B	8 716 771 276 0	28						■												
	Kit de transformation de gaz B>N	8 716 771 365 0	31			■		■													
	Kit de transformation de gaz B>N	8 716 771 366 0	31						■												

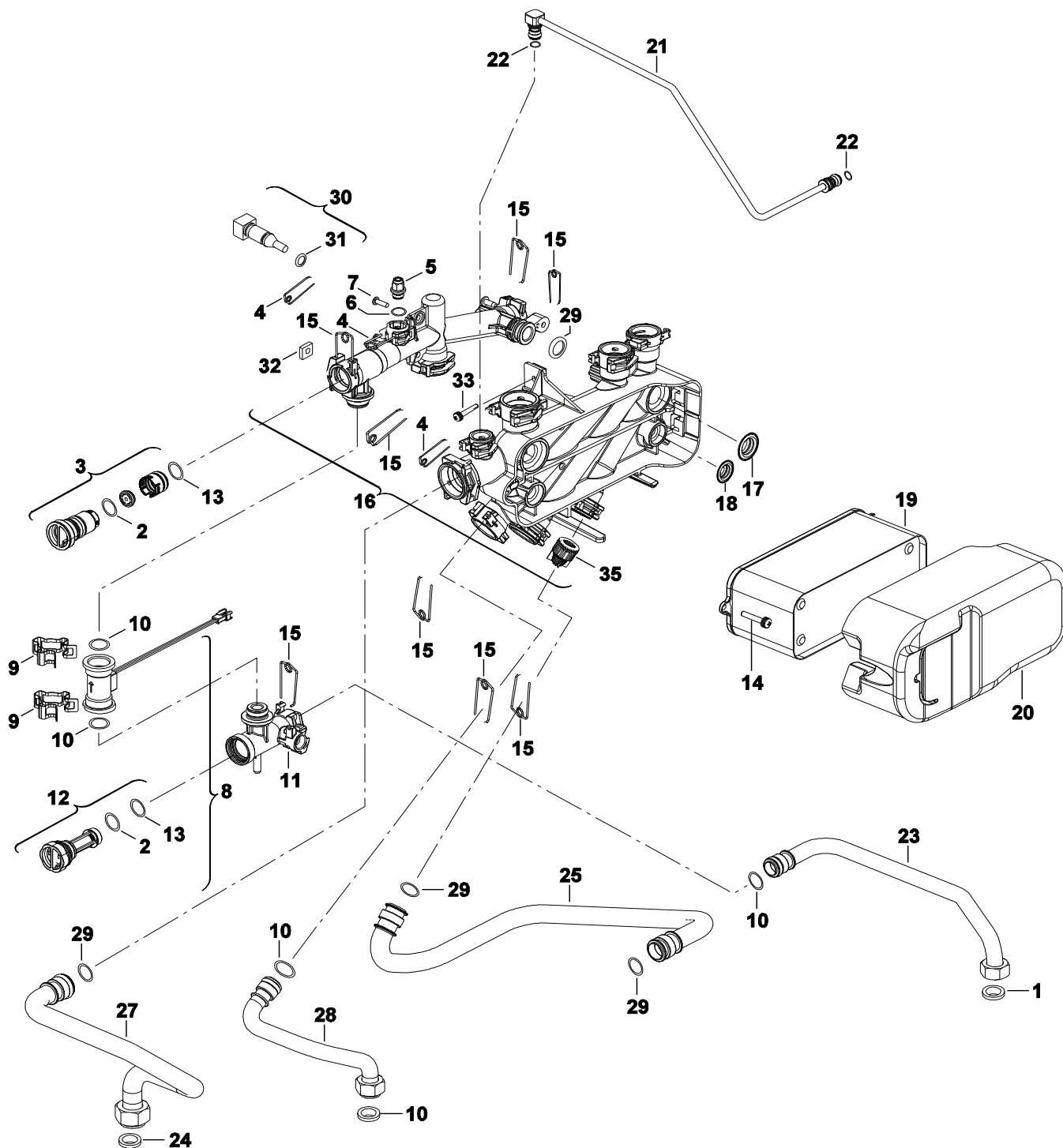
N/CGLA 23-1H.5
N/CGLA 24/28-1H

Bloc gaz
Gas valve
Gasarmatur

4

Liste des pièces de rechange
Spare parts list

Ersatzteilliste



6720904009.AA/G

5

Hydraulique de l'eau sanitaire
Hydraulics domestic water
Hydraulik Brauchwasser

N/CGLA 23-1H.5
N/CGLA 24/28-1H

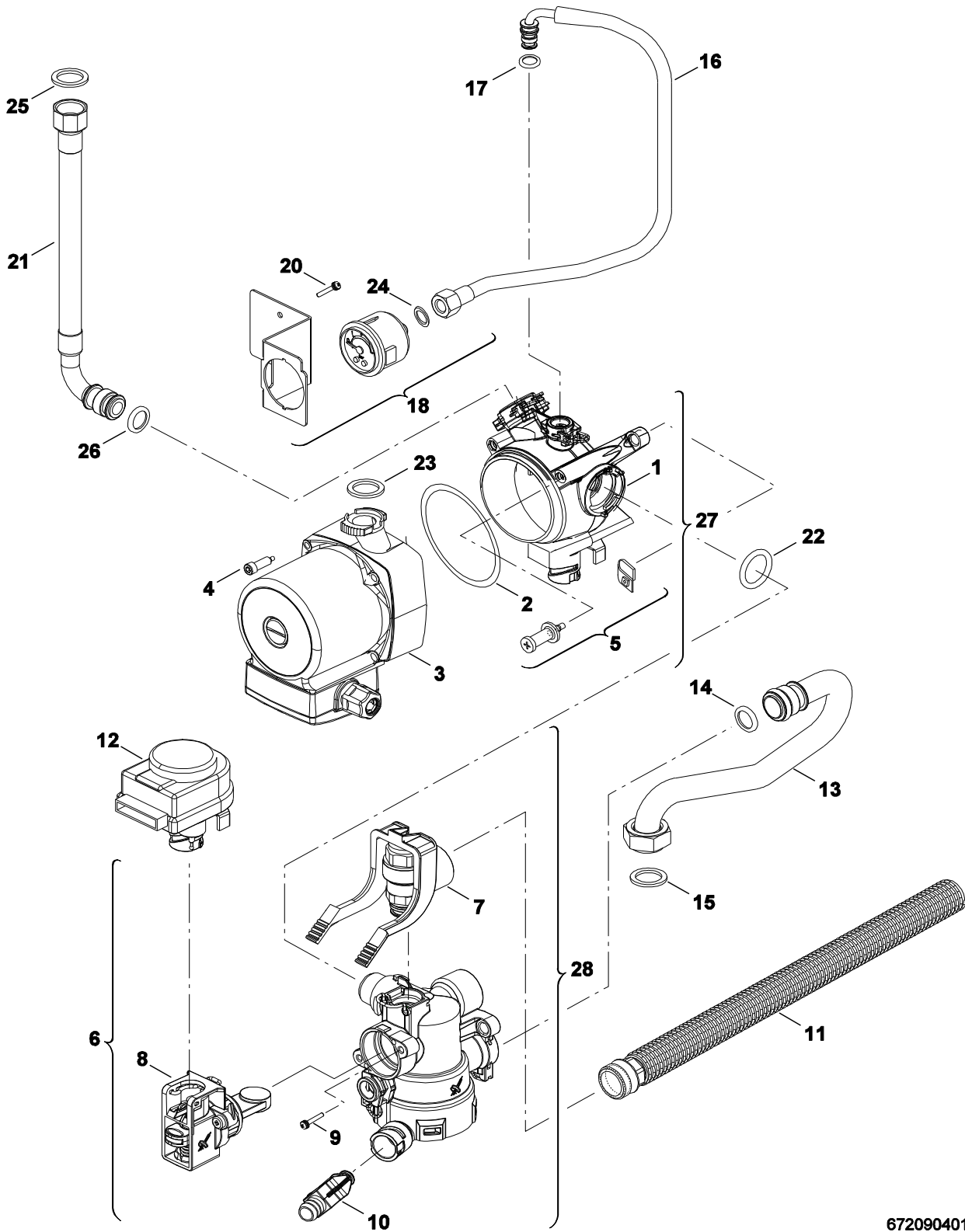
Pos	Dénomination Description Bezeichnung	Numero de commande Ordering no. Bestell-Nr.	PG	Type gaz Gas type Gasart	CGLA23-1H.5	CGLA24-1H	NGLA23-1H.5	NGLA24-1H	NGLA28-1H															Remarques Remarks Bemerkungen														
1	Joint 1/2" (x10)	8 710 103 045 0	11		■	■	■	■	■																													
2	O-ring 17,12x2,62 (10x)	8 716 771 162 0	22		■	■	■	■	■																													
3	Limiteur de débit	8 716 771 117 0	32		■	■	■	■																														
3	Limiteur de débit	8 716 771 295 0	32						■																													
4	Epingle D10 (x10)	8 716 771 167 0	12		■	■	■	■	■																													
5	Soupape de surppression (L) 15bar	8 717 401 016 0	13		■	■	■	■	■																													
6	O-ring 6 x2,5 (10x)	8 716 771 164 0	12		■	■	■	■	■																													
7	Vis (10x)	2 914 211 304 0	11		■	■	■	■	■																													
8	Turbine avec raccord	8 716 772 400 0	42		■	■	■	■	■																													
8	Turbine	8 717 002 132 0	42						■																													Hongrie uniquement
9	Clip (10x)	8 711 304 695 0	22		■	■	■	■	■																													
10	Joint torique 13,87x3,53 (x10)	8 716 771 155 0	22		■	■	■	■	■																													
11	Raccord	8 716 771 042 0	31		■	■	■	■	■																													
12	Filtre	8 716 771 127 0	28		■	■	■	■	■																													
13	O-ring 15,54x2,62 (X10)	8 716 771 156 0	22		■	■	■	■	■																													
14	Vis (10x)	8 716 771 241 0	12		■	■	■	■	■																													
15	Epingle D18 (10x)	8 716 771 169 0	15		■	■	■	■	■																													
16	Carter	8 716 771 630 0	47		■	■	■	■	■																													
17	Joint (10x)	8 716 771 325 0	19		■	■	■	■	■																													
18	Joint 18mm (x10)	8 716 771 003 0	19		■	■	■	■	■																													
19	Micro-accumulateur	8 716 772 399 0	46		■	■	■	■	■																													
20	Isolation	8 716 771 040 0	28		■	■	■	■	■																													
20	Isolant échangeur 26 plaques	8 716 772 359 0	27		■	■	■	■	■																													
21	Tube By-pass	8 716 771 018 0	26		■	■	■	■	■																													
22	Joint torique 7X2,75 (x10)	8 716 771 256 0	22		■	■	■	■	■																													
23	Tube	8 716 771 030 0	28		■	■	■	■	■																													
24	Joint 3/4" (x10)	8 710 103 043 0	12		■	■	■	■	■																													
25	Tube retour chauffage	8 716 771 024 0	31		■	■	■	■	■																													
27	Tube	8 716 771 027 0	30		■	■	■	■	■																													
28	Tube	8 716 771 015 0	28		■	■	■	■	■																													
29	Joint torique 17x4 (x10)	8 716 771 154 0	12		■	■	■	■	■																													
30	Sonde de température	8 714 500 055 0	27		■	■	■	■	■																													
31	Joint torique 7,75x2,1 (10x)	8 710 205 080 0	11		■	■	■	■	■																													
32	Ecrou (10x)	8 716 771 425 0	11		■	■	■	■	■																													
33	VIS DE FIXATION 4,8X13 (10X)	2 910 612 432 0	11		■	■	■	■	■																													
35	Clapet anti-retour	8 718 505 020 0	17		■	■	■	■	■																													

N/CGLA 23-1H.5
N/CGLA 24/28-1H

Hydraulique de l'eau sanitaire
Hydraulics domestic water
Hydraulik Brauchwasser

Liste des pièces de rechange
Spare parts list

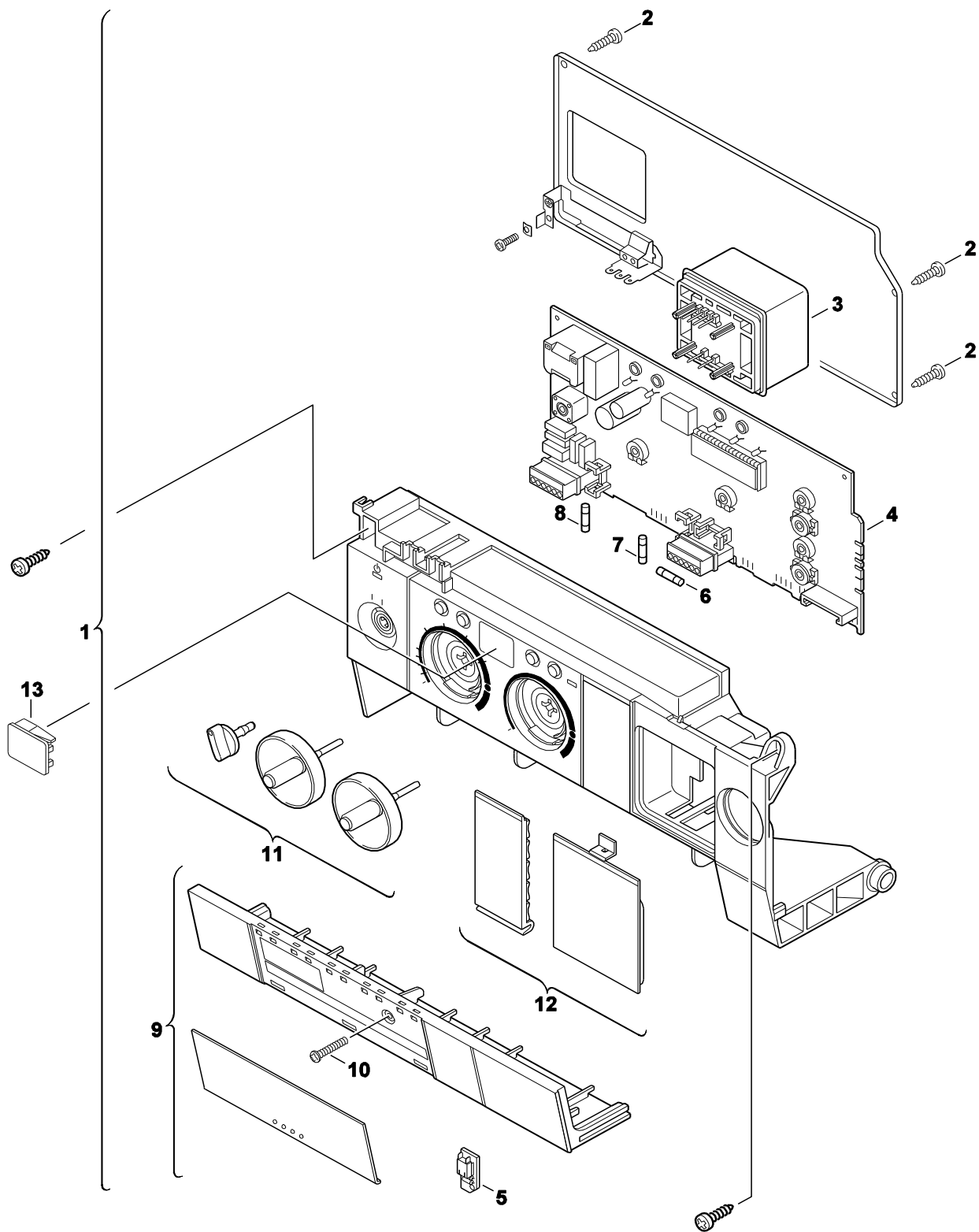
Ersatzteilliste



6720904010.AB/G

6
Pompe/Tubes
Pump/Tubes
Pumpe/Rohre

N/CGLA 23-1H.5
N/CGLA 24/28-1H

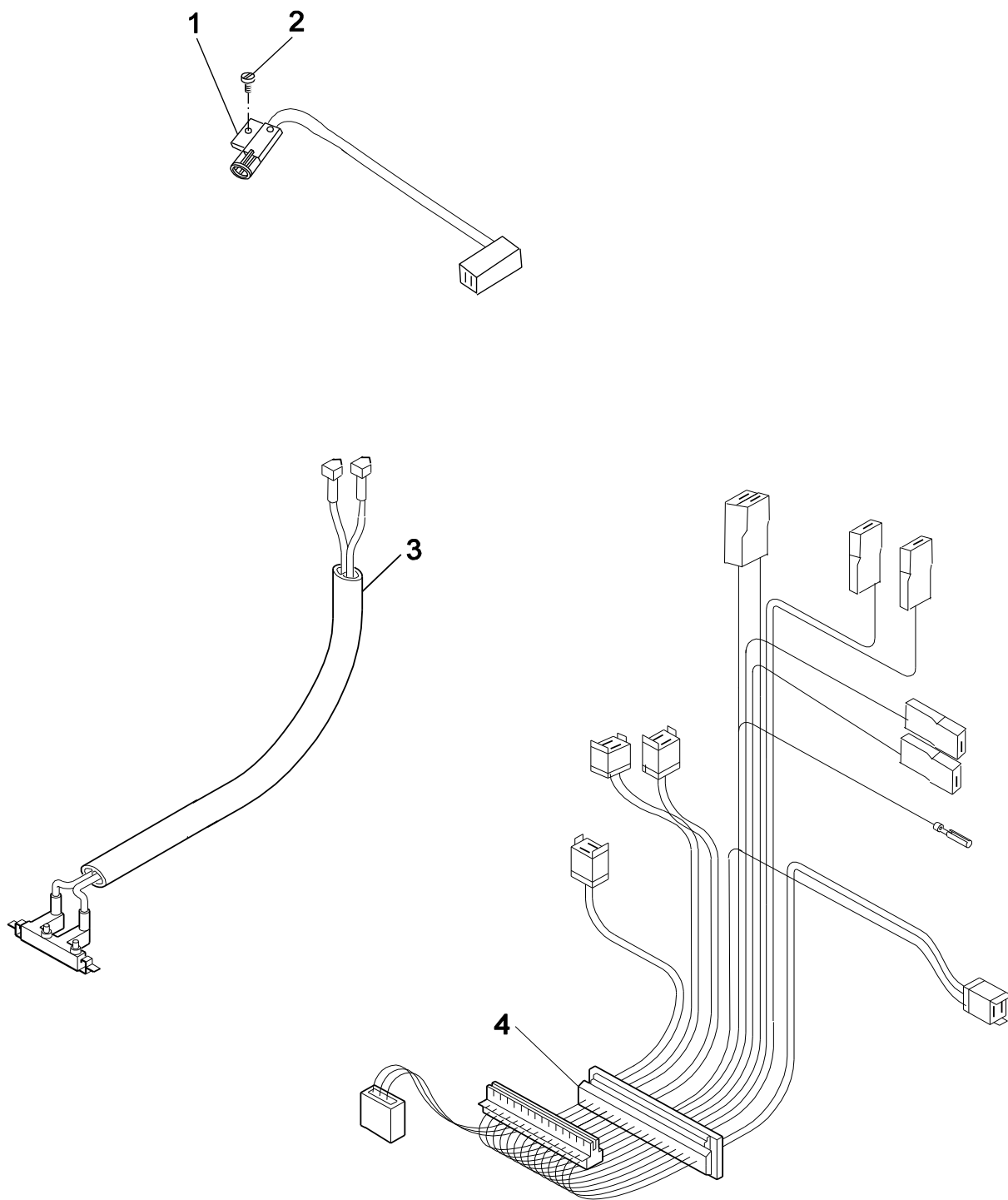


6720904011.AB/G

7

Tableau de commande
Control box
Schaltkasten

N/CGLA 23-1H.5
N/CGLA 24/28-1H

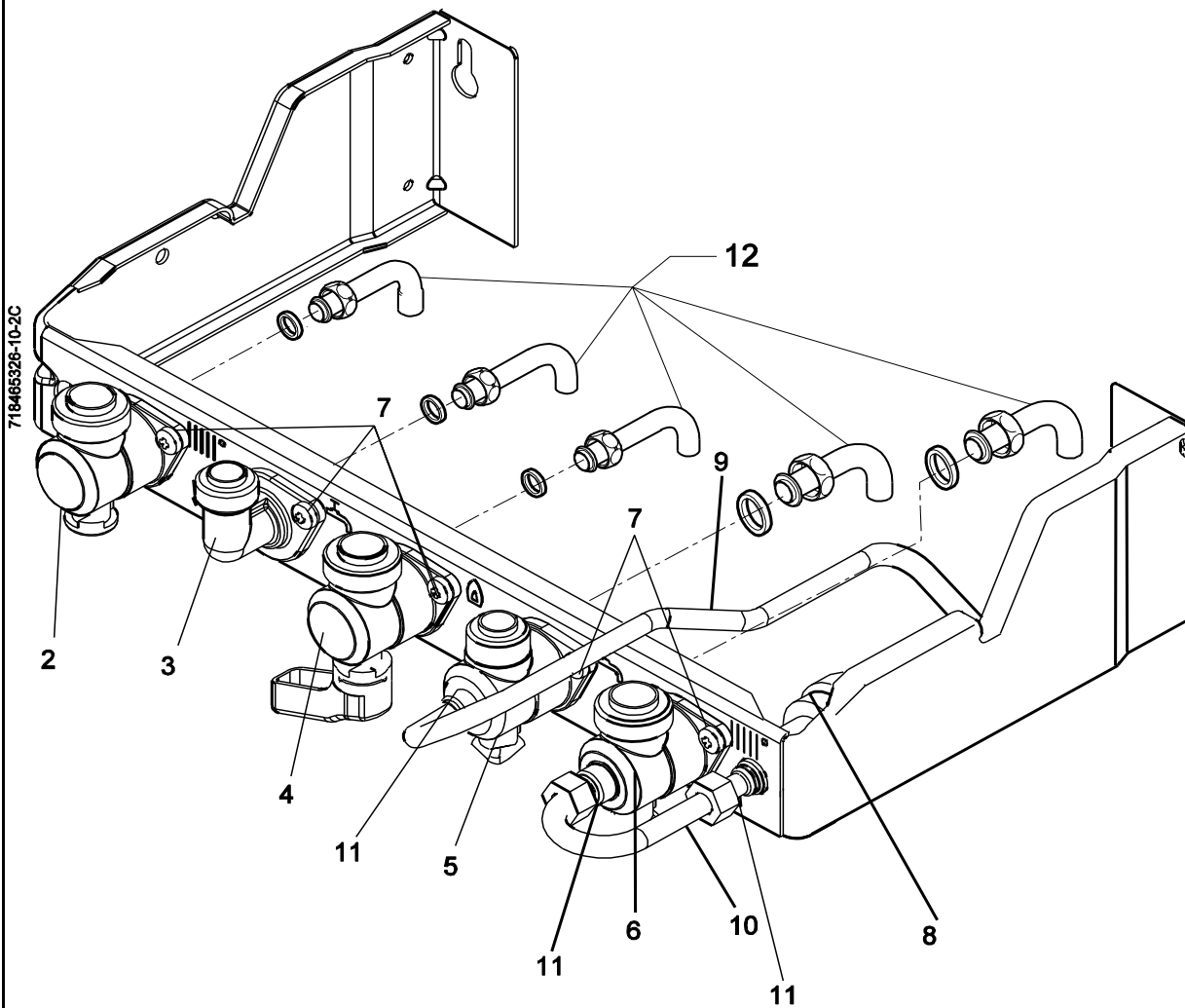
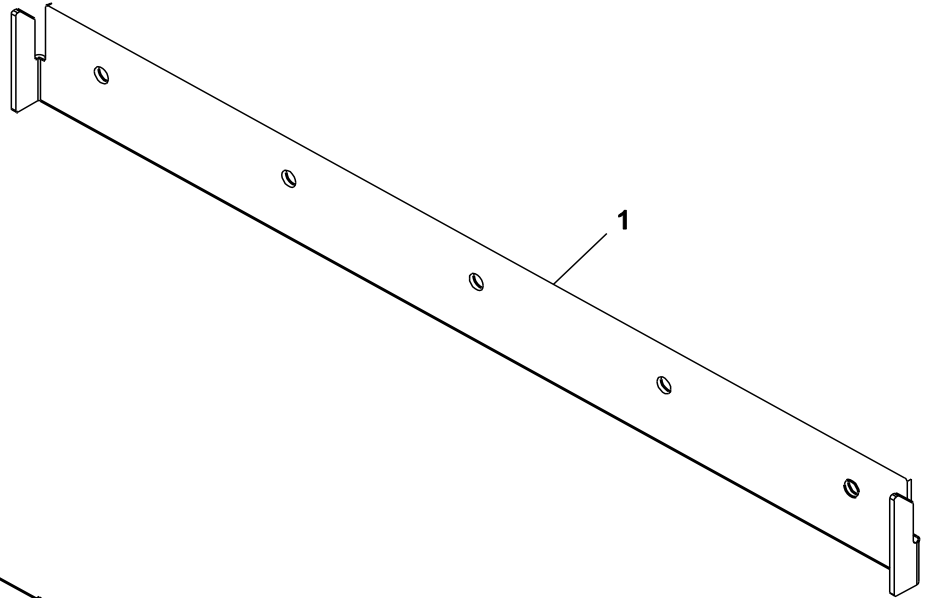


7181465325-09-1C

8

Câbles
Cables
Kabel

N/CGLA 23-1H.5
N/CGLA 24/28-1H



9

Plaque de raccordement
Mounting plate
Anschlussplatte

N/CGLA 23-1H.5
N/CGLA 24/28-1H

**Liste des traductions
List of translations**

Übersetzungsliste

Pos	Description	Beschreibung
1	Element of construction	Baugruppe
1	Cover	Klappe
2	Fixing bracket	Halter
4	Front shell	Mantel
6	Covering sheet	Abdeckung
7	Screw tapping no10 x 13 pan head	Schraube BZ 4,8x13 (10x)
9	Connection plate	Halteblech
10	Tie rod	Zugstange
12	Combustion chamber	Brennkammer
13	Insulation	Isolierung
14	Inspection hole	Schauglas
15	Fixing bracket (10x)	Halter (10x)
16	Draught diverter	Strömungssicherung
18	Exhaust pipe union	Abgasstutzen
20	Screw tapping no10 x 13 pan head	Schraube BZ 4,8x13 (10x)
21	Connection plate	Traverse
22	Expansion vessel 8L	Ausdehnungsgefäß 8 l
22	Expansion vessel 11L	Ausdehnungsgefäß 11L
23	Automatic purger	Schnellentlüfter
24	Insulation plate	Isolierplatte
25	Magnet	Magnet
2	Element of construction	Baugruppe
1	Heat exchanger	Wärmeübertrager
2	Flow thermostat	Temperaturregler
3	Screw pozid.n4/6.4 sp	Schraube (10x)
4	Temperature limit	Temperaturbegrenzer
5	Washer 18.6 X 13.5 X 1.5 (10x)	Dichtscheibe 1/2" (10x)
6	Flow pipe	Vorlaufrohr
7	O-ring 17x4 (10x)	O-Ring 17x4 (10x)
8	Return pipe	Rücklaufrohr
3	Element of construction	Baugruppe
1	Burner	Brenner
1	Burner 28si lpg	Brenner
2	Nozzle (115) (10x)	Düse (115) (10x)
2	Nozzle (72) (10x)	Düse (72) (10x)
2	Nozzle (67) (10x)	Düse (67) (10x)
3	Screw M4 x 12 phillips (10x)	Schraube (10x)
4	Screw M3,5x10 (10x)	Schraube M3,5x10 (10x)
5	Fixing bracket (10x)	Haltewinkel (10x)
6	Crossignition bridge	Überzündbrücke
7	Angle bracket	Verbindungswinkel
8	Screw (10x)	Schraube (10x)
9	Connector	Anschlussstück
10	Washer (10x)	Dichtung (10x)
11	Pressure tapping	Druckmeßnippel
12	Set of electrodes	Elektrodensatz
13	Washer 1" (10x)	Dichtscheibe 1" (10x)
14	Throttle disc (6,0)	Drosselscheibe (6,0)
14	Throttle disc (8,0)	Drosselscheibe (8,0)
14	Throttle disc (5,7)	Drosselscheibe (5,7)
15	Connector	Verbindungsstück
16	Screw tapping no10 x 13 pan head	Schraube BZ 4,8x13 (10x)
17	Sealing washer 23.9 X 17.2 X 1.5 (10x)	Dichtscheibe 3/4" (10x)
18	Fixing bracket	Haltewinkel
4	Element of construction	Baugruppe
1	Gas valve CE428	Gasarmatur CE428
1	Gas valve CE428	Gasarmatur CE428

Liste des traductions
List of translations

Übersetzungsliste

Pos	Description	Beschreibung
2	Lead seal	Plombe (10x)
3	Covering sheet	Abdeckung
4	Setting screw (1.5)	Einstellschraube (1.5)
4	Setting screw	Einstellschraube
5	O-ring	O-Ring (10x)
6	Sealing washer 23.9 X 17.2 X 1.5 (10x)	Dichtscheibe 3/4" (10x)
7	Connecting flange	Flansch
8	Screw (10x)	Schraube (10x)
9	Gas pipe	Gasrohr
	Gas conversion set N>B	Gasart-Umbausatz N>B
	Gas conversion set B>N	Gasart-Umbausatz B>N
5	Element of construction	Baugruppe
1	Washer 18.6 X 13.5 X 1.5 (10x)	Dichtscheibe 1/2" (10x)
2	O-ring 17,12x2,62 (10x)	O-Ring 17,12x2,62 (10x)
3	Water throttle	Wasserdrossel
4	Retaining spring 10mm (10x)	Haltefeder 10mm (10x)
5	Blow off valve (l) 15bar	Überdruckventil (L) 15bar
6	O-ring 6x2,5 (10x)	O-Ring 6x2,5 (10x)
7	Screw (10x)	Schraube (10x)
8	Turbine	Turbine
9	Clip (10x)	Klammer (10x)
10	O-ring 13,87x3,53 (10x)	O-Ring 13,87x3,53 (10x)
11	Connector	Verbindungsstück
12	Filter	Filter
13	O-ring 15,54x2,62 (10x)	O-Ring 15,54x2,62 (10x)
14	Screw (10x)	Schraube (10x)
15	Retaining spring 18mm (10x)	Haltefeder 18mm (10x)
16	Casing	Gehäuse
17	Gasket (10x)	Dichtung (10x)
18	Washer 18mm (10x)	Dichtung 18mm (10x)
19	Micro-accumulateur	Wärmetauscher
20	Insulation	Isolierung
20	Heat insulation	Wärmedämmung
21	Connecting pipe	Bypaßleitung
22	O-ring 7x2,75 (10x)	O-Ring 7x2,75 (10x)
23	Pipe	Rohr
24	Sealing washer 23.9 X 17.2 X 1.5 (10x)	Dichtscheibe 3/4" (10x)
25	Return pipe	Rücklaufrohr
27	Pipe	Rohr
28	Pipe	Rohr
29	O-ring 17x4 (10x)	O-Ring 17x4 (10x)
30	Temperature sensor	Temperaturfühler
31	O-ring 7,75x2,1 (10x)	O-Ring 7,75x2,1 (10x)
32	Nut (10x)	Blechmutter (10x)
33	Screw tapping no10 x 13 pan head	Schraube BZ 4,8x13 (10x)
35	Non-return component	Rückflussverhinderer
6	Element of construction	Baugruppe
1	Pump housing	Pumpengehäuse
2	O-ring 78x3,5 (10x)	O-Ring 78x3,5 (10x)
3	Pump motor	Pumpenmotor
4	Screw M5x47,5 (10x)	Schraube M5x47,5 (10x)
5	Fixing set	Haltesatz
6	Water valve	Wasserarmatur
7	Safety relief valve	Sicherheitsventil
8	Valve body	Ventileinsatz
9	Screw (10x)	Schraube (10x)
10	Filling valve	Füllhahn

**Liste des traductions
List of translations**

Übersetzungsliste

Pos	Description	Beschreibung
11	Hose	Schlauch
12	Motor	Motor
13	Return pipe	Rücklaufrohr
14	O-ring 17x4 (10x)	O-Ring 17x4 (10x)
15	Sealing washer 23.9 X 17.2 X 1.5 (10x)	Dichtscheibe 3/4" (10x)
16	Hose	Schlauch
17	O-ring 7x2,75 (10x)	O-Ring 7x2,75 (10x)
18	Manometer	Manometer
20	Screw (10x)	Schraube (10x)
21	Venting pipe	Entlüftungsleitung
22	O-ring 23x4 (x10)	O-Ring 23x4 (10x)
23	Washer 18,5x24,3 (10x)	Dichtung 18,5x24,3 (10x)
24	Washer	Dichtring (10x)
25	Washer 18.6 X 13.5 X 1.5 (10x)	Dichtscheibe 1/2" (10x)
26	O-ring 13,87x3,53 (10x)	O-Ring 13,87x3,53 (10x)
27	Pump motor	Pumpenmotor
28	Reversing valve	Umsteuerventil
7	Element of construction	Baugruppe
1	Control unit	Steuergerät
2	Screw (10x)	Schraube (10x)
3	Transformer	Transformator
4	Screw M5x47,5 (10x)	Schraube M5x47,5 (10x)
4	Printed circuit	Leiterplatte
5	CODE PLUG	Kodierstecker
5	Code plug	Kodierstecker
6	Fusing element T1,6A (10x)	Sicherung T1,6A (10x)
7	Fusing element T0,5A (10x)	Sicherung T0,5A (10x)
8	Fusing element T2,5A (10x)	Sicherung T2,5A (10x)
9	Covering sheet white	Abdeckung weiß
10	Screw	Schraube Kunststoff DIN7962 4X25 (10x)
11	Rotary handles white	Drehgriffe weiß
12	Shield white	Blende weiß
13	Observation window	Sichtfenster
8	Element of construction	Baugruppe
1	Flue gas safety device	Abgasüberwachung
2	Screw M4X12 (10x)	Schraube DIN7500 M4X12 (10x)
3	Ignition lead	Zündkabel
4	Set of cables	Kabelbaum
9	Element of construction	Baugruppe
1	Connection plate	Halteblech
2	Globe valve	Ventil
3	Connector	Anschlusstück
4	Gas cock	Gashahn
5	Globe valve	Ventil
6	Globe valve	Ventil
7	Screw M5x12mm taptite zc pl p/h	Schraube (10x)
8	Filling loop	Fülleinrichtung
9	Pipe	Rohr
10	Pipe	Rohr
11	Washer (10x)	Dichtscheibe (10x)
12	Set of Pipes DOSGA5	Rohrsatz DOSGA5

**Types de chaudières
Types of appliances**

Gerätetypen

Chaudière Appliance Gerät	Numero de commande Ordering no. Bestell-Nr.	Pay Country Land	Remarques Remarks Bemerkungen
CGLA23-1HN5	7 716 704 057	France	
CGLA24-1H BUT	7 716 704 054	France	
CGLA24-1H NAT	7 716 704 053	France	
NGLA23-1H NAT V.M.C.	7 716 704 004	France	
NGLA24-1H BUT	7 716 704 049	France	
NGLA28-1H BUT	7 716 704 051	France	
NGLA24-1H NAT	7 716 704 003	France,Hongrie	
NGLA28-1H NAT	7 716 704 001	France,Hongrie	



e.i.m. leblanc
124, 126 rue de Stalingrad
F-93711 Drancy Cedex
www.elmleblanc.fr