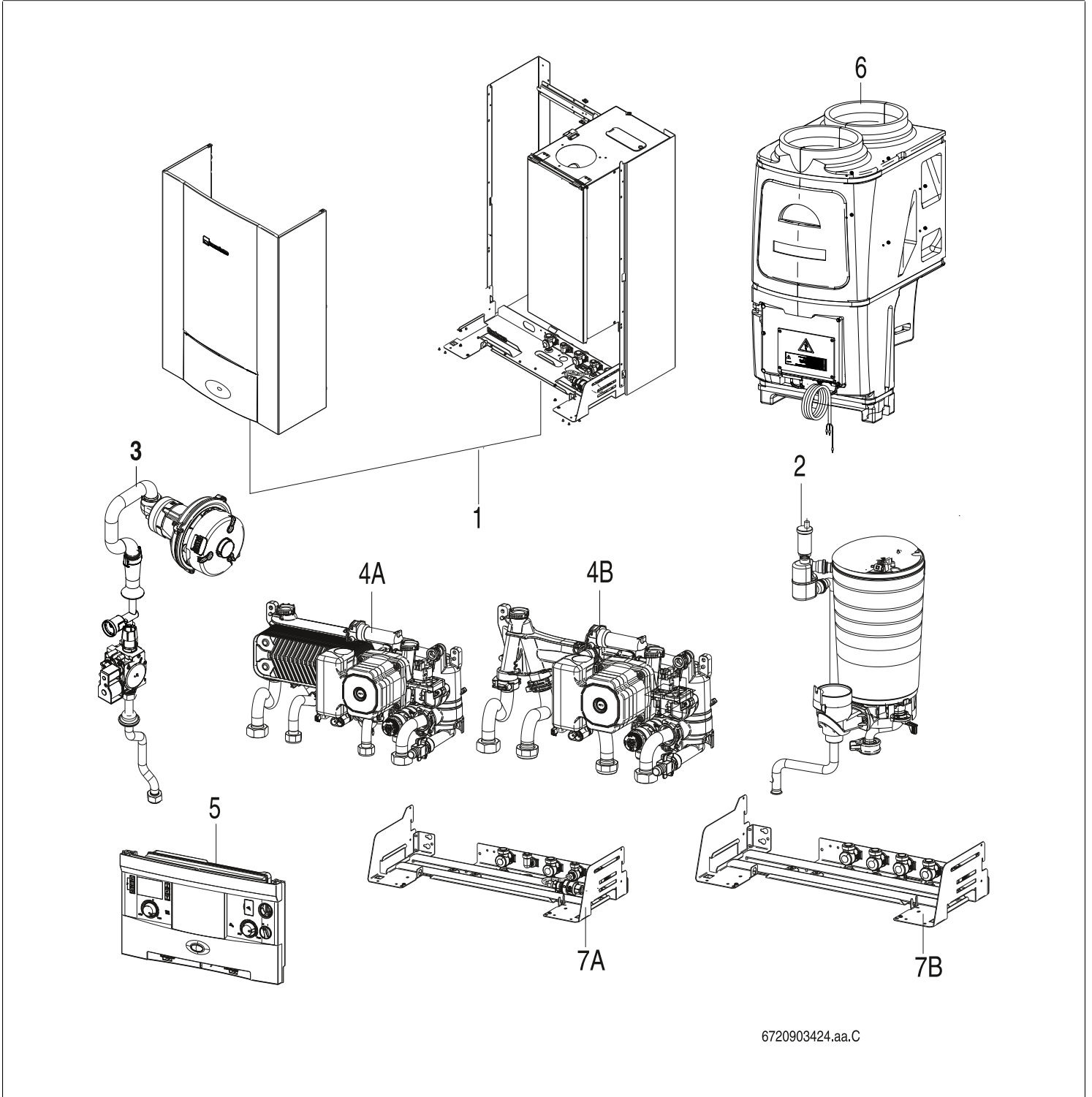


# GHA C24-2H / GHS C24-2H

## mégalis / égalis CONDENS HYBRIDE



6720903424.aa.C



**[de] Wichtige Hinweise zur Installation/Montage**

Die Installation/Montage muss durch eine für die Arbeiten zugelassene Fachkraft unter Beachtung der geltenden Vorschriften erfolgen.

**[en] Important notes on installation/assembly**

The installation/assembly must be carried out by a qualified contractor, following these instructions and in compliance with the applicable regulations.

**[fr] Instructions importantes pour l'installation/le montage**

L'installation/le montage doit être effectué(e) par un spécialiste qualifié pour les opérations concernées et dans le respect de la présente notice et des prescriptions applicables.

**[bg] Важни указания във връзка с инсталацията/монтажа**

Инсталацията/монтажът трябва да се извършва от лицензиран за работите специалист в съответствие с настоящото ръководство и с приложимите разпоредби.

**[cs] Důležité pokyny k instalaci/montáži**

Instalaci/montáž musí při dodržení pokynů uvedených v tomto návodu a platných předpisů provést odborný pracovník s příslušným oprávněním pro tyto práce.

**[da] Vigtige anvisninger til installationen/monteringen**

Installationen/monteringen skal foretages af en godkendt installatør under overholdelse af denne vejledning og de gældende forskrifter.

**[el] Σημαντικές υποδείξεις για την εγκατάσταση/συναρμολόγηση**

Η εγκατάσταση/τοποθέτηση πρέπει να ανατίθεται σε εκπαιδευμένο για τις συγκεκριμένες εργασίες τεχνικό προσωπικό με τήρηση αυτών των οδηγιών καθώς και των σχετικών προδιαγραφών.

**[es] Indicaciones importantes para instalación/montaje**

La instalación/el montaje debe realizarla personal especializado que esté autorizado para realizar estos trabajos y que tenga en cuenta estas instrucciones y la normativa vigente.

**[et] Olulised juhised paigaldamiseks/montaažiks**

Paigaldamist/montaaži tohib läbi viia vaid selleks volitusi omav spetsialist, arvestades kehtivaid nõudeid.

**[nl-BE] Belangrijke aanwijzingen betreffende de installatie/montage**

De installatie/montage moet worden uitgevoerd door een voor de werkzaamheden geautoriseerde installateur rekening houdend met deze handleiding en de geldende voorschriften.

**[fi] Tärkeitä asennus- ja kokoonpano-ohjeita**

Näihin töihin hyväksytyin ammattiasentajan pitää suorittaa asennus- ja kokoonpanotyöt voimassa olevien määräysten mukaisesti.

**[hu] Fontos tudnivalók az installáláshoz/szereléshez**

A telepítést/szerelést egy, a munkálatokra felhatalmazott szakembernek kell végeznie, jelen utasítás és az érvényes előírások figyelembevételével.

**[it] Avvertenze importanti per l'installazione/il montaggio**

L'installazione/il montaggio deve aver luogo ad opera di una ditta specializzata ed autorizzata in osservanza di queste istruzioni e delle direttive vigenti.

**[ka] მნიშვნელოვანი მითითებები ინსტალაციისთვის/მონტაჟისთვის**

ინსტალაცია/მონტაჟი უნდა განხორციელდეს სამუშაოებისთვის დაშვებული კვალიფიციური პერსონალის მიერ, მოქმედი განაწესის დაცვით.

**[lt] Svarbios instaliavimo ir (arba) montavimo nuorodos**

Instaliavimo / montavimo darbus, laikydamiės šios instrukcijos reikalavimų ir galiojančių taisyklių, privalo atlikti šiems darbams įgalioti specialistai.

**[lv] Svarīgi norādījumi par iekārtas uzstādīšanu / montāžu**

Uzstādīšanu/montāžu jāveic atbilstošajiem darbiem sertificētam speciālistam, ievērojot šo instrukciju un spēkā esošos noteikumus.

**[nl] Belangrijke aanwijzingen betreffende de installatie/montage**

De installatie/montage moet door een erkend installateur volgens de geldende voorschriften worden uitgevoerd.

**[no] Viktig informasjon om installasjon/montering**

Installasjonen/monteringen skal gjennomføres av autoriserte installatører, og installasjonsanvisningen samt gjeldende forskrifter skal følges.

**[pl] Ważne wskazówki dotyczące instalacji/montażu**

Instalację/montaż powinien wykonać specjalista uprawniony do tego typu prac z uwzględnieniem informacji podanych w niniejszej instrukcji oraz aktualnie obowiązujących przepisów.

**[pt] Indicações importantes relativas à instalação/montagem**

A instalação/montagem deve ser efectuada por um técnico autorizado para os trabalhos, respeitando este manual e as prescrições válidas.

**[ro] Indicații importante privind instalarea/montajul**

Instalarea/montajul trebuie realizate de către un specialist autorizat pentru lucrările respective, respectându-se prezentele instrucțiuni și prescripțiile valabile.

**[ru] Важные указания по подключению/монтажу**

Подключение/монтаж должны выполнять только специалисты, имеющие допуск к выполнению таких работ, при соблюдении требований этой инструкции и действующих норм и правил.

**[sk] Dôležité pokyny týkajúce sa inštalácie/montáže**

Inštaláciu/montáž musí vykonať odborný personál, ktorý má oprávnenie pre výkon týchto prác, pričom musí dodržiavať pokyny uvedené v tomto návode a platné predpisy.

**[sl] Pomembni napotki za namestitvev/montažo**

Inštalacija/montažo lahko izvede samo pooblaščen strokovnjak ob upoštevanju teh navodil in veljavnih predpisov.

**[sr] Važna uputstva za ugradnju i montažu**

Ovu instalaciju/montažu moraju da obave stručna lica koja su ovlašćena za obavljanje takvih radova u skladu sa ovim uputstvom i važećim propisima.

**[sv] Viktiga anvisningar för installation/montering**

Installationen/monteringen måste utföras av en behörig och tekniskt utbildad person enligt denna anvisning samt gällande föreskrifter.

**[tr] Kurulum/Montaj ile ilgili önemli uyarılar**

Kurulum/montaj, bu çalışmalarını yapmasına müsaade edilen uzman kişiler tarafından işbu kılavuz ve geçerli yönetmelikler dikkate alınarak yapılmalıdır.

**[uk] Важливі вказівки щодо установки/монтажу**

Встановлення/монтаж повинні виконувати фахівці, що допущені до виконання таких робіт, із дотриманням цієї інструкції та діючих приписів.

**[zh] 安装方面的重要提示**

安装和组装工作必须由经过许可的专业人员进行，同时必须遵守本说明书和现行法规的相关要求

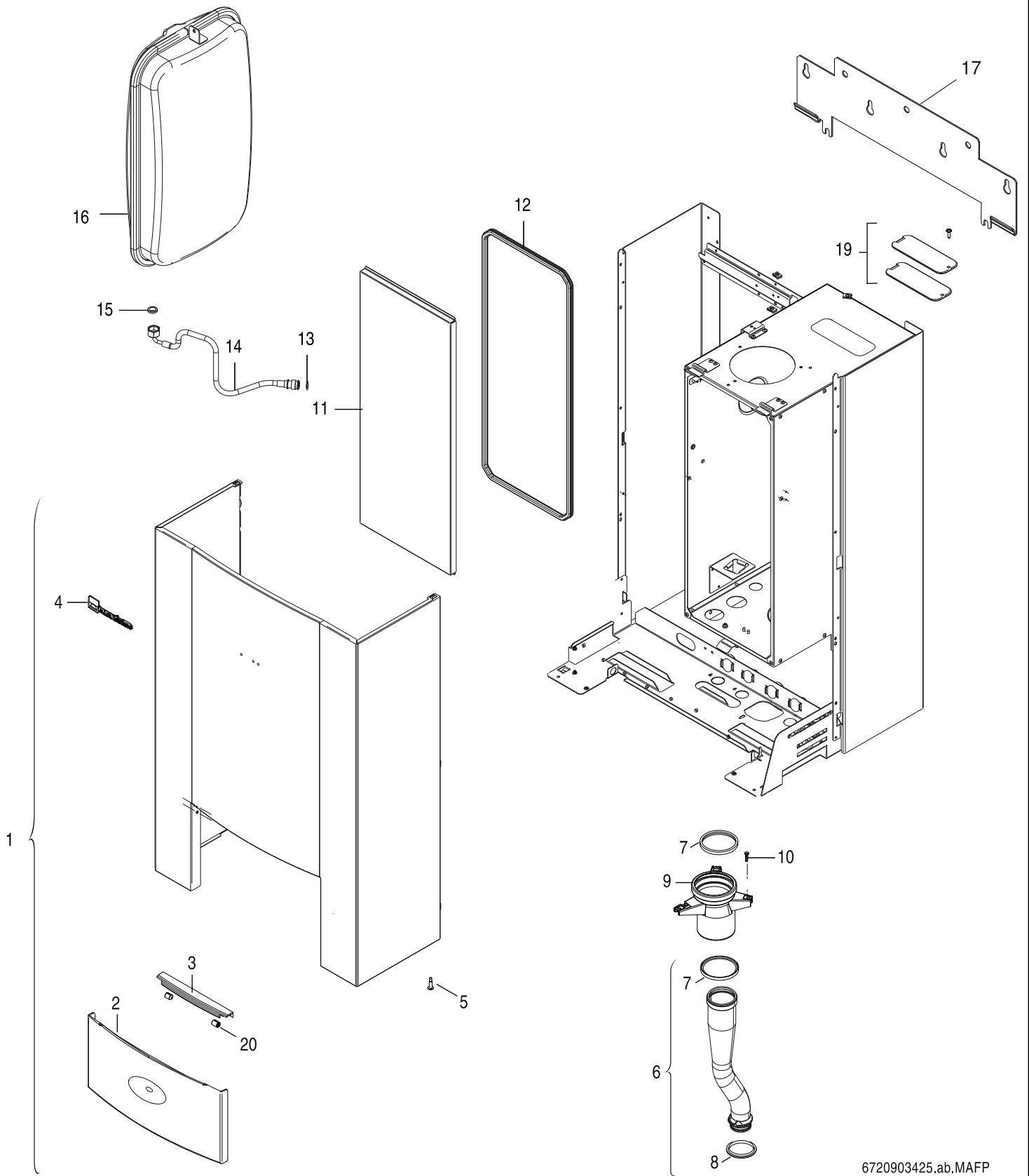
**[ar] ملاحظات هامة للتركيب/التجميع**

يجب أن يتم التركيب/التجميع من قبل متخصص مصرح له بالعمل، مع مراعاة اللوائح السارية.

**[fa] تذکرات مهم درباره نصب/مونتاژ**

نصب/مونتاژ باید توسط فردی حرفه ای که مجاز به انجام این کار است، و همچنین با توجه کامل به مقررات مربوطه انجام شود.

# Liste des pièces de rechange



6720903425.ab.MAFP

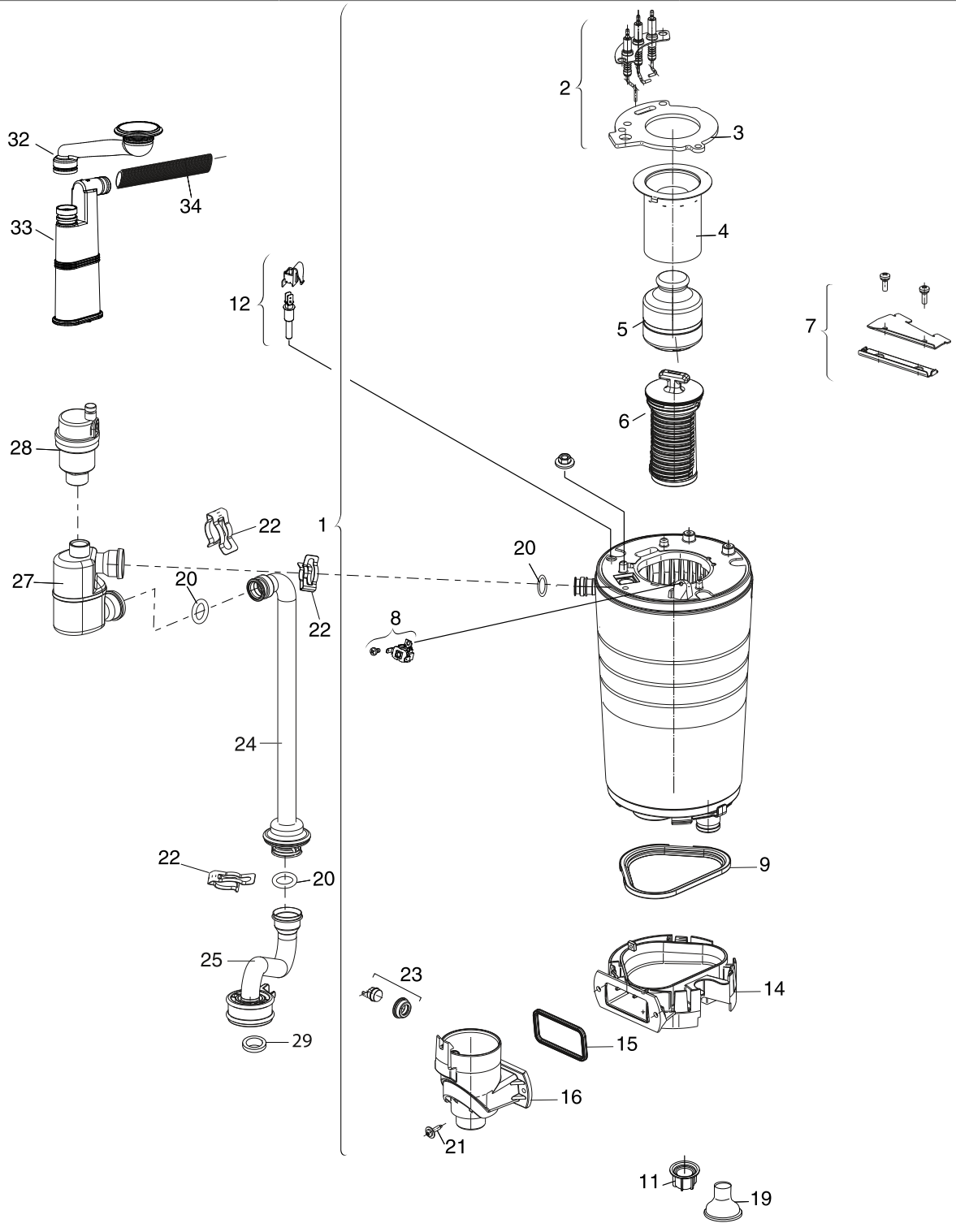
Pièces de tôle

**GHA C24-2H / GHS C24-2H**  
**mégalis / égalis CONDENS HYBRIDE**

**1**



# Liste des pièces de rechange



6720903426.AA/C

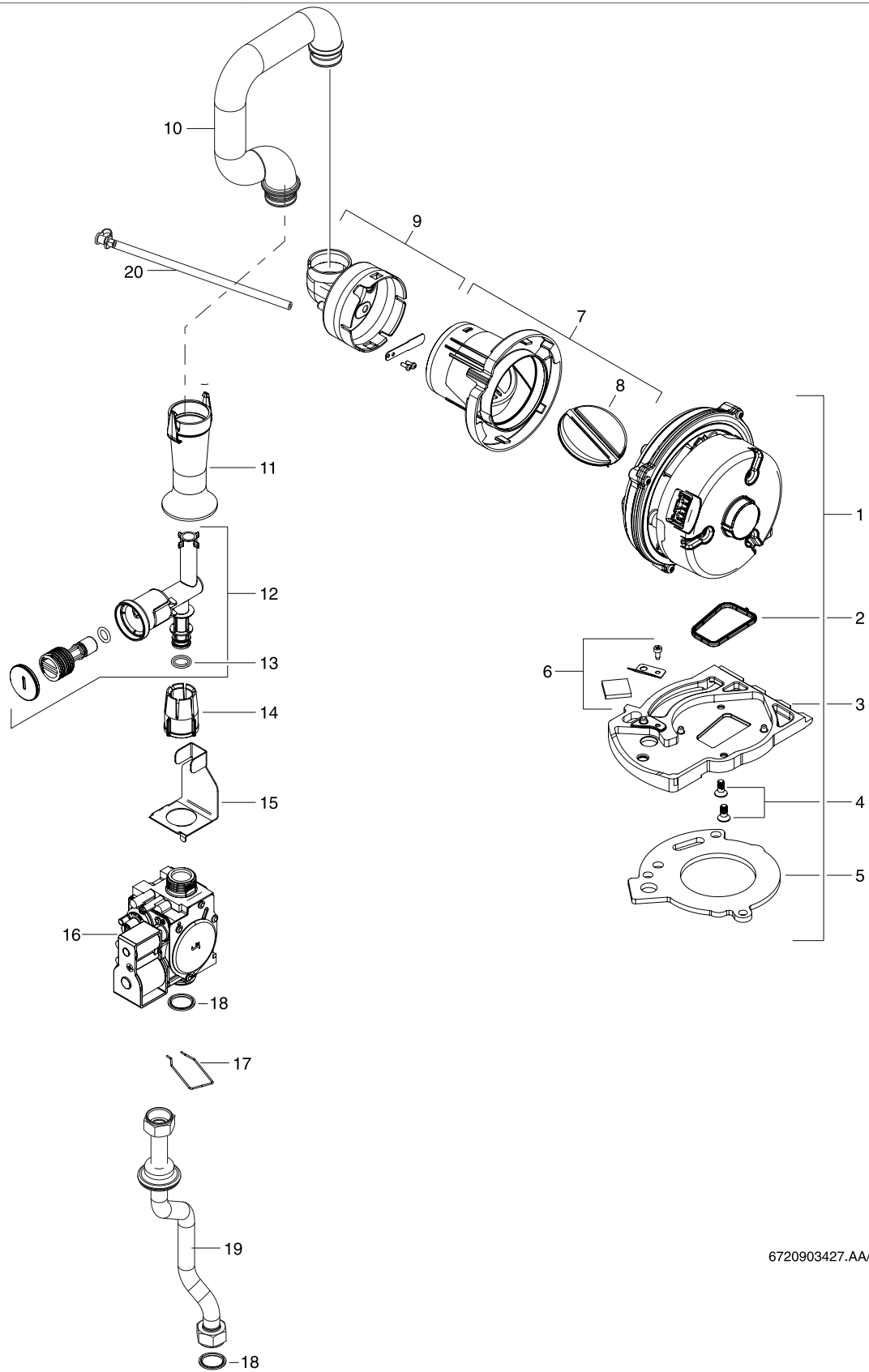
Brûleur

**GHA C24-2H / GHS C24-2H**  
**mégalis / égalis CONDENS HYBRIDE**

**2**



# Liste des pièces de rechange



6720903427.AA/C

Bloc gaz

**3**

**GHA C24-2H / GHS C24-2H  
mégalis / égalis CONDENS HYBRIDE**



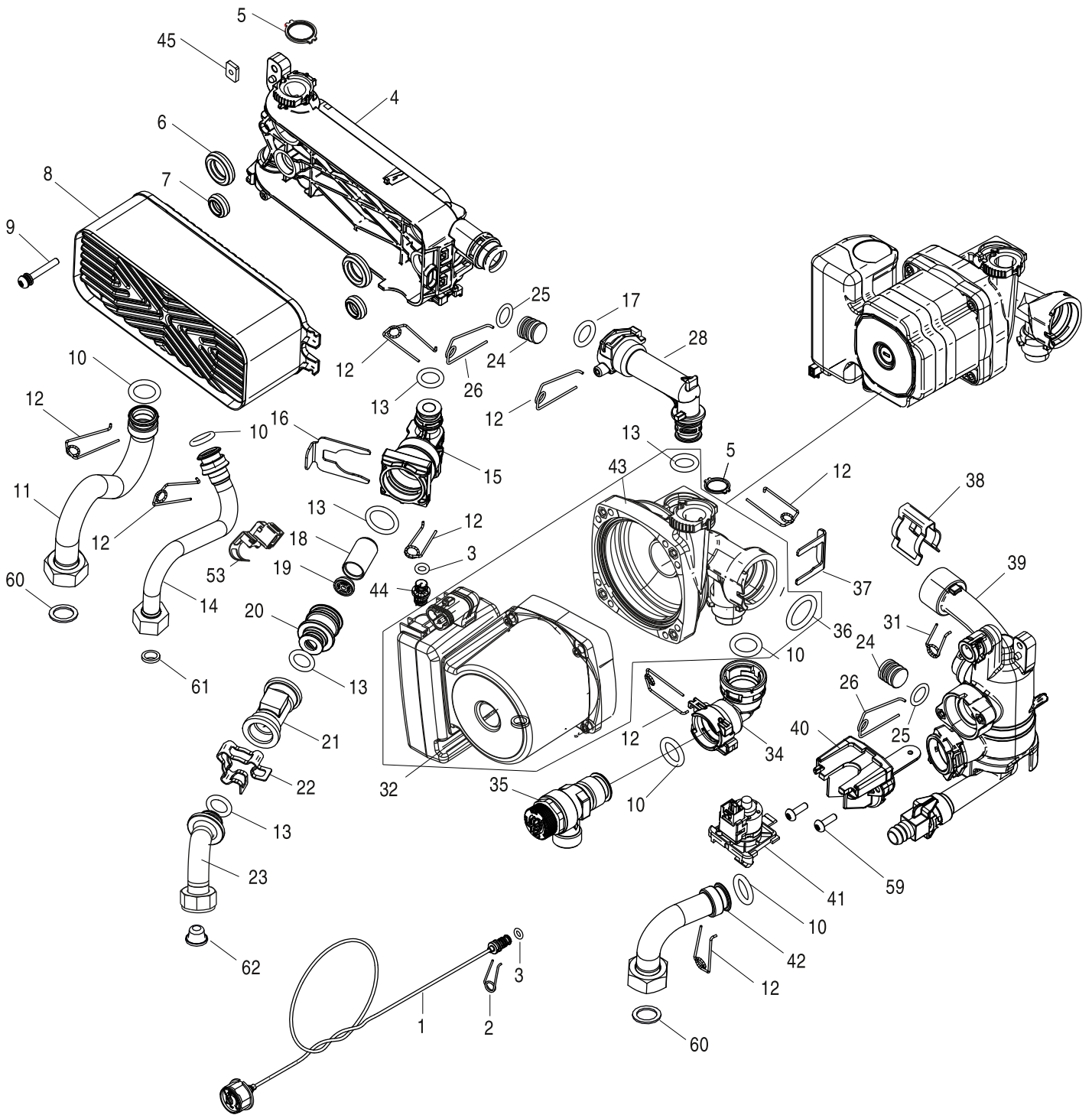
Pos	Dénomination	Numéro de commande	PG																		Remarques				
				G-HAC24-2H-7716701444	G-HSC24-2H-7716701445																				
1	Ventilateur	8 718 224 207 0	48	■	■																				
2	Joint ventilateur	8 718 660 208 0	12	■	■																				
3	Plaque de raccordement	8 718 660 176 0	28	■	■																				
4	Vis 60x14 (2x)	8 718 660 200 0	12	■	■																				
5	Joint	8 711 004 325 0	19	■	■																				
6	Sachet de miroirs	8 715 600 024 0	16	■	■																				
7	Carter	8 718 222 844 0	19	■	■																				
8	Membrane	8 718 222 845 0	20	■	■																				
9	Limiteur d'air	8 718 225 755 0	26	■	■																				
10	TUBE ENTREE FOT4	8 716 764 070 0	19	■	■																				
11	Coussinet limiteur	8 718 660 227 0	17	■	■																				
12	Tube gaz	8 718 660 205 0	20	■	■																				
13	Joint 12x3 (10x)	8 710 205 089 0	16	■	■																				
14	Ecrou	8 713 301 117 0	10	■	■																				
15	Equerre	8 718 225 084 0	23	■	■																				
16	Bloc gaz	8 718 224 345 0	43	■	■																				
17	Epingle (x10)	8 716 763 271 0	19	■	■																				
18	Joints 18,3x24,3 (10x)	8 710 103 161 0	22	■	■																				
19	TUBE ENTREE GAZ	8 716 765 034 0	32	■	■																				
20	TUBE Silicone.ROUGE	8 716 764 679 0	15	■	■																				

**GHA C24-2H / GHS C24-2H**  
**mégalis / égalis CONDENS HYBRIDE**

Bloc gaz

**3**

Liste des pièces de rechange



6720903428.ad.MAFP

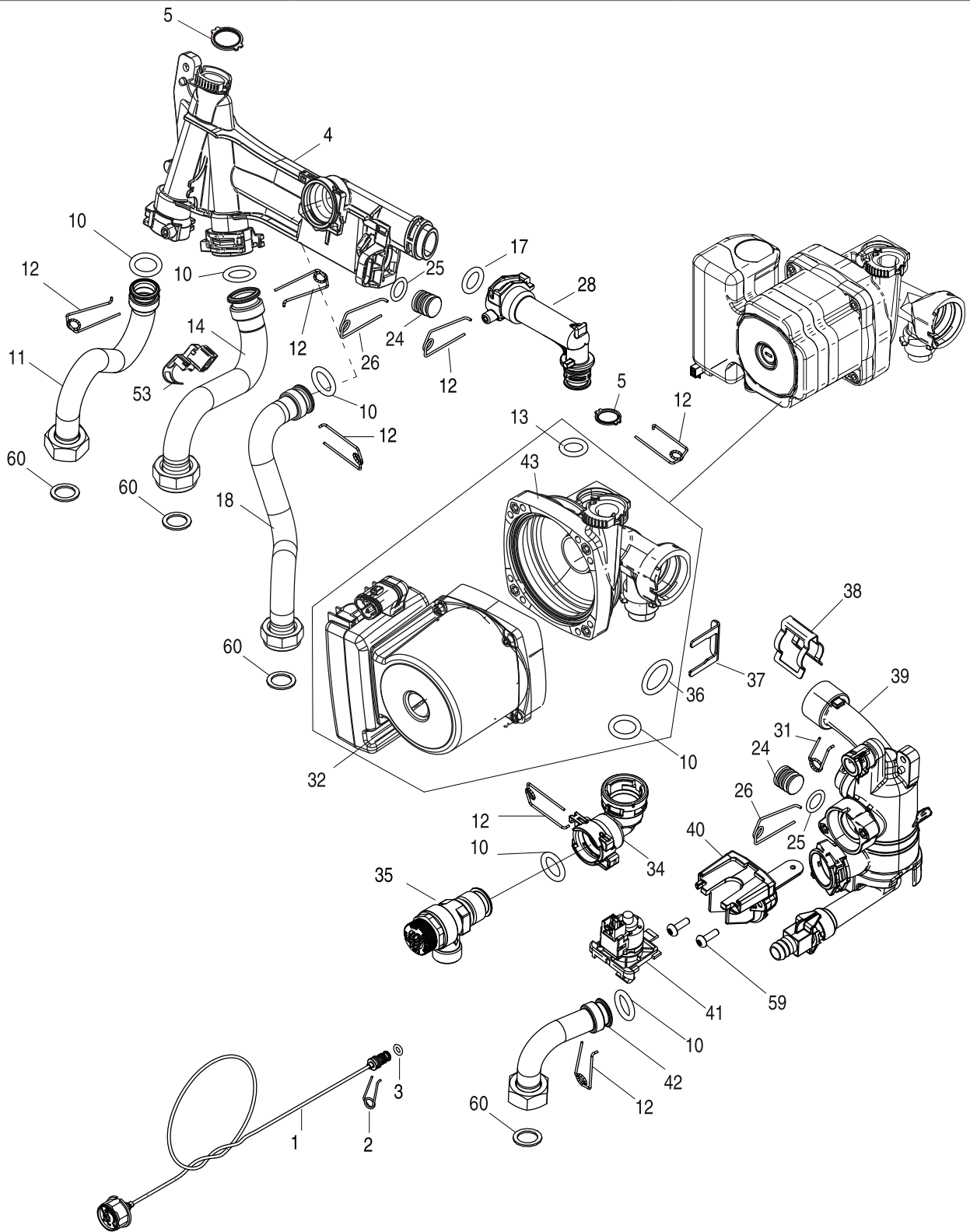
Pompe/Tubes

**GHA C24-2H / GHS C24-2H**  
**mégalis / égalis CONDENS HYBRIDE**

**4A**

Pos	Dénomination	Numéro de commande	PG	GHAC24-2H-7716701444	GHSC24-2H-7716701445																	Remarques	
1	Manometre + joint + epingle	8 718 224 344 0	29	■																			
2	Epingle D10 (x10)	8 716 771 167 0	12	■																			
3	Joint torique 2.62x6.02 ID EPDM (10x)	8 716 140 810 0	15	■																			
4	Collecteur	8 718 684 471 0	31	■																			
5	Jt met/caout. 18,5x24,3 (10x)	8 716 771 259 0	22	■																			
6	Joint 28,4x8 (x10)	8 716 771 003 0	19	■																			
7	Joint 19,4x8 (10x)	8 716 771 325 0	19	■																			
8	Echangeur de chaleur	8 718 640 231 0	39	■																			
9	Vis M5x35 (10x)	8 718 684 954 0	15	■																			
10	Joint torique 17x4 (10x)	8 716 771 154 0	12	■																			
11	Tube depart chauffage	8 716 113 919 0	27	■																			
12	Epingle 18 mm (10x)	8 718 684 699 0	22	■																			
13	Joint torique 13,87x3,53 (x10)	8 716 771 155 0	22	■																			
14	Tube	8 716 764 642 0	24	■																			
15	Kit de raccordement Solar HU1	8 737 600 483 0	33	■																			
16	Clip (10x)	8 716 113 917 0	28	■																			
17	JOINT TORIQUE 3,53 X 20,22ID	8 716 104 955 0	11	■																			
18	Injecteur	8 716 106 485 0	18	■																			
19	Limiteur de débit	8 716 107 045 0	20	■																			
20	Raccord Limiteur de débit	8 718 644 496 0	15	■																			
21	Turbine avec raccord	8 716 772 400 0	42	■																		FD<958	
21	Turbine	8 737 602 353	35	■																		FD>958	
22	Clip (x10)	8 711 200 024 0	22	■																			
23	Tube	8 716 764 675 0	24	■																			
24	Bouchon (5x)	8 718 222 478 0	15	■																			
25	Joint torique 12.5x3 WRAS / KTW (10x)	8 716 107 437 0	15	■																			
26	Clip 13MM (1X)	8 716 106 549 0	10	■																			
28	Raccord	8 716 113 905 0	16	■																			
31	Epingle D10 (x10)	8 716 771 167 0	12	■																			
32	Moteur de circulateur	8 716 765 265 0	48	■																			
34	Raccord soupape de sécurité	8 716 113 911 0	15	■																			
35	Soupape de securite + Joint	8 718 643 989 0	17	■																			
36	Joint torique 23x4 (10x)	8 716 771 353 0	14	■																			
37	Clip (10x)	8 716 113 917 0	28	■																			
38	Clip (10x)	8 716 113 918 0	26	■																			
39	Dispositif de retour	8 718 683 820 0	40	■																			
40	Moteur V3V équipé	8 716 106 845 0	44	■																			
41	Servomoteur	8 718 682 839 0	34	■																			
42	TUBE RETOUR CHAUFFAGE	8 716 113 915 0	27	■																			
43	Volute de circulateur	8 718 685 375 0	40	■																			
44	Soupape de sécurité	8 717 401 029 0	26	■																			
45	Ecrou (10x)	8 716 771 425 0	14	■																			
53	Sonde de temperature	8 714 500 117 0	25	■																			
59	Vis M5 Stainless	8 716 106 848 0	16	■																			
60	Joint 23.9x17.2x1.5 (10x)	8 710 103 043 0	12	■																			
61	Joint 18.6x13.5x1.5 (10x)	8 710 103 045 0	11	■																			
62	Filtre (10X)	8 716 766 126	27	■																			
<b>GHA C24-2H / GHS C24-2H mégalis / égalis CONDENS HYBRIDE</b>																					<b>Pompe/Tubes</b>		<b>4A</b>

# Liste des pièces de rechange



6720903445.ac.MAFP

Pompe/Tubes

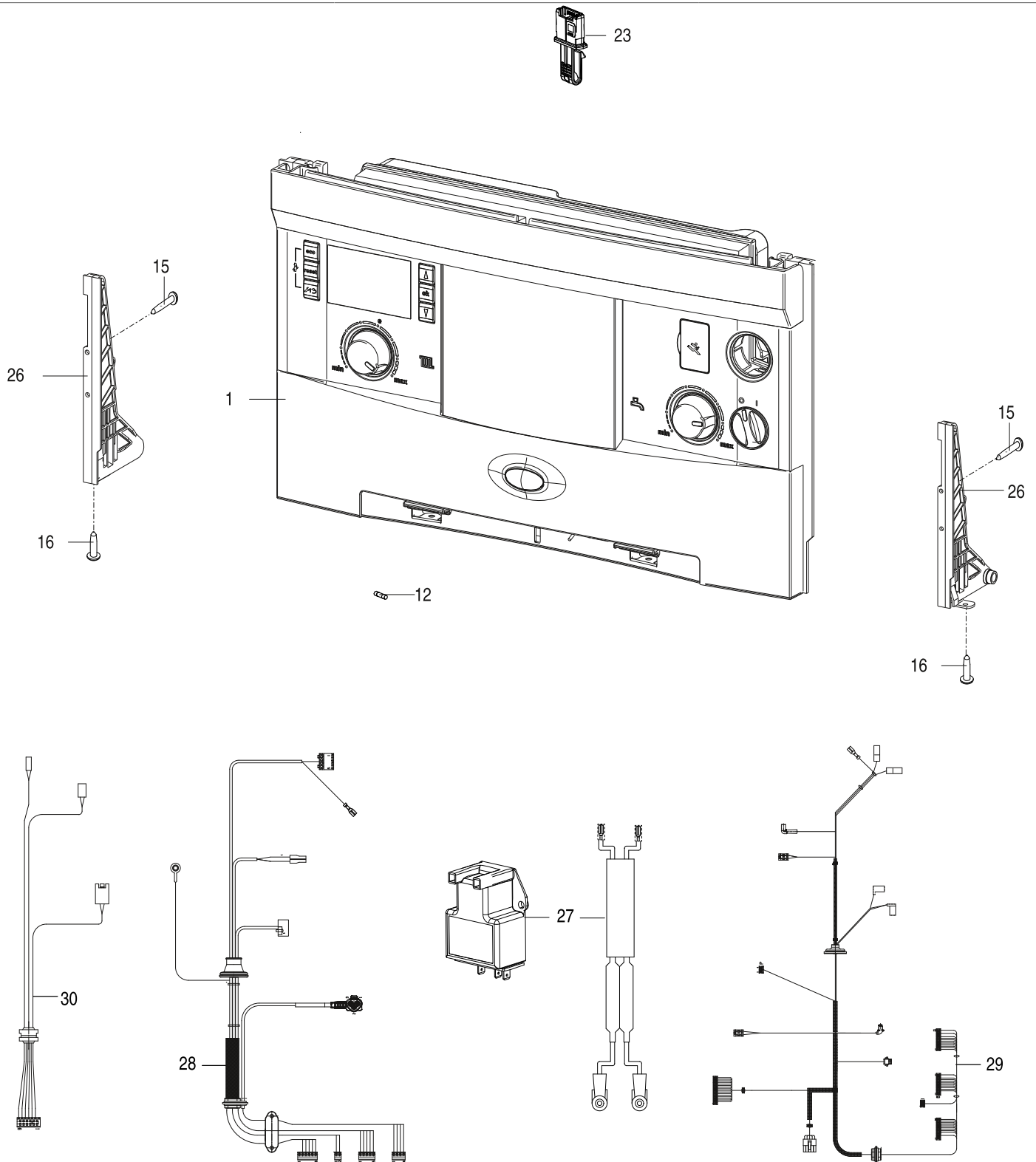
**GHA C24-2H / GHS C24-2H**  
**mégalis / égalis CONDENS HYBRIDE**

**4B**

Pos	Dénomination	Numéro de commande	PG	GHAC24-2H-7716701444	GHSC24-2H-7716701445														Remarques
1	Collecteur systeme	8 718 680 824 0	24	■															
2	Epingle D10 (x10)	8 716 771 167 0	12	■															
3	Joint torique 2.62x6.02 ID EPDM (10x)	8 716 140 810 0	15	■															
4	Collecteur systeme	8 718 680 824 0	24	■															
5	Jt met/caout. 18,5x24,3 (10x)	8 716 771 259 0	22	■															
10	Joint torique 17x4 (10x)	8 716 771 154 0	12	■															
11	Tube depart chauffage	8 716 113 919 0	27	■															
12	Epingle 18 mm (10x)	8 718 684 699 0	22	■															
13	Joint torique 13,87x3,53 (x10)	8 716 771 155 0	22	■															
14	Tube	8 716 764 920 0	26	■															
17	JOINT TORIQUE 3,53 X 20,22ID	8 716 104 955 0	11	■															
18	Tube	8 716 765 029 0	27	■															
24	Bouchon (5x)	8 718 222 478 0	15	■															
25	Joint torique 12.5x3 WRAS / KTW (10x)	8 716 107 437 0	15	■															
26	Clip 13MM (1X)	8 716 106 549 0	10	■															
28	Raccord	8 716 113 905 0	16	■															
31	Epingle D10 (x10)	8 716 771 167 0	12	■															
32	Moteur de circulateur	8 716 765 265 0	48	■															
34	Raccord soupape de sécurité	8 716 113 911 0	15	■															
35	Soupape de securite + Joint	8 718 643 989 0	17	■															
36	Joint torique 23x4 (10x)	8 716 771 353 0	14	■															
37	Clip (10x)	8 716 113 917 0	28	■															
38	Clip (10x)	8 716 113 918 0	26	■															
39	Dispositif de retour	8 718 683 820 0	40	■															
40	Moteur V3V équipé	8 716 106 845 0	44	■															
41	Servomoteur	8 718 682 839 0	34	■															
42	TUBE RETOUR CHAUFFAGE	8 716 113 915 0	27	■															
43	Volute de circulateur	8 718 685 375 0	40	■															
53	Sonde de temperature	8 714 500 117 0	25	■															
59	Vis M5 Stainless	8 716 106 848 0	16	■															
60	Joint 23.9x17.2x1.5 (10x)	8 710 103 043 0	12	■															

<b>GHA C24-2H / GHS C24-2H</b> mégalis / égalis CONDENS HYBRIDE	Pompe/Tubes	<b>4B</b>
--	-------------	-----------

# Liste des pièces de rechange



6720903429.ab.GL

Tableau de commande

**5**

**GHA C24-2H / GHS C24-2H  
mégalis / égalis CONDENS HYBRIDE**

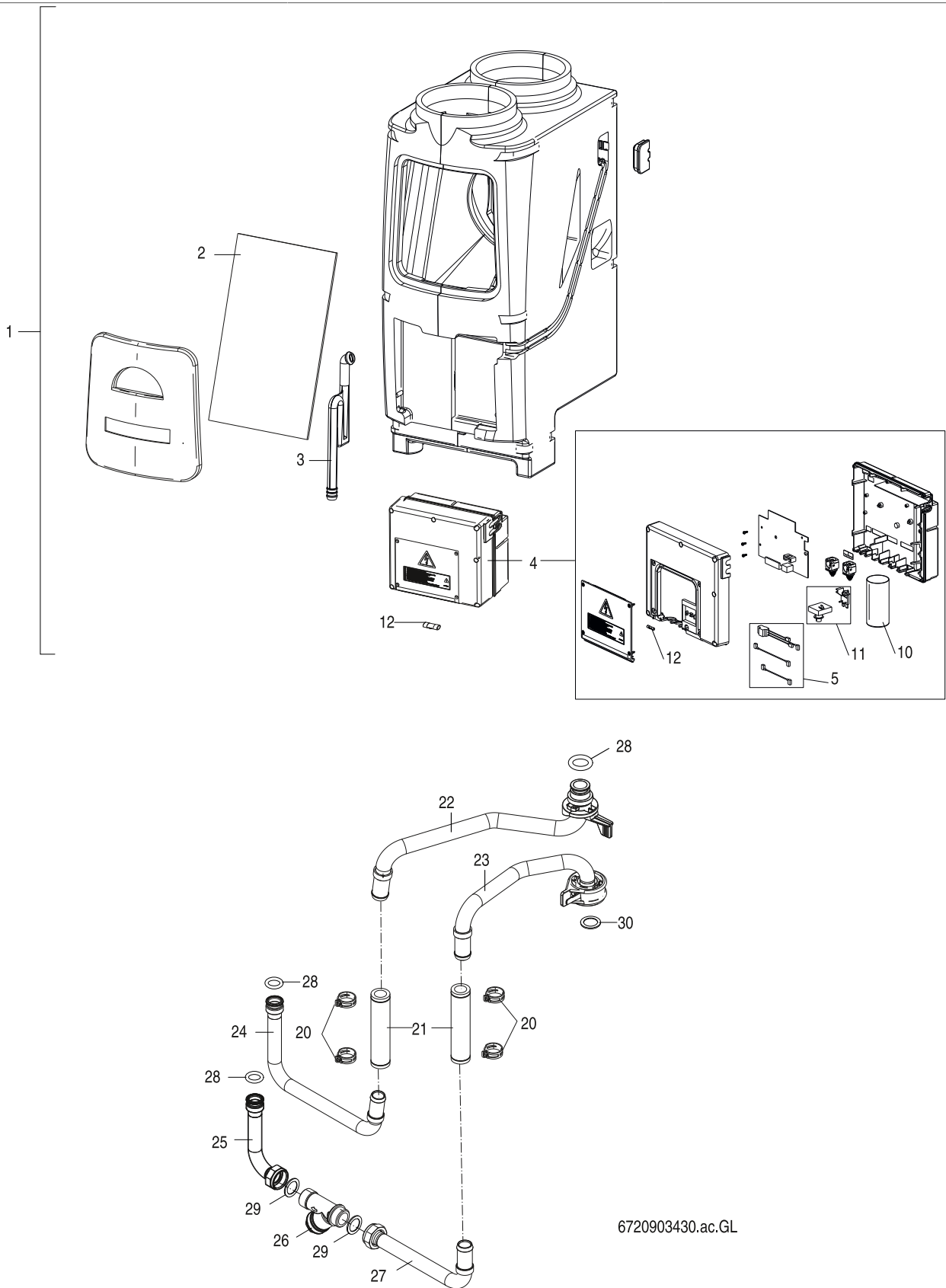
Pos	Dénomination	Numéro de commande	PG																					Remarques
				GHAC24-2H-7716701444																				
				GHC24-2H-7716701445																				
1	Tableau électrique	8 716 765 764		■	■																			<FD555
1	Tableau électrique Skin Mid Ratio ROW Ra	8 737 602 757	56	■	■																			>FD555
12	Fusible 5x20 F 5A (50x)	8 744 503 040 0	24	■	■																			
15	Vis	2 914 211 302 0	12	■	■																			
16	Vis 4x15 (10x)	8 713 403 013 0	12	■	■																			
23	Clé de codage	8 716 765 379 0	23	■																				Nat
23	Clé de codage	8 716 765 380 0	23	■																				Nat
23	Clé de codage	8 716 765 381 0	23	■																				GPL
23	Clé de codage	8 716 765 570	23	■																				GPL
26	Support latéral	8 716 773 163 0	24	■	■																			
27	CABLE ALLUMEUR	8 716 765 894	26	■	■																			
28	Faisceau de cables	8 716 765 037 0	35	■	■																			
29	Faisceau de câbles	8 716 764 759 0	33	■																				FD<958
29	Faisceau de câbles	8 716 765 036 0	34	■																				
29	Faisceau de câbles	8 716 766 051		■																				FD>958
30	Faisceau de câbles	8 716 764 682 0	20	■	■																			
	KIT TRANSF.GAZ BUT--> NAT	7 716 780 337			■																			
	KIT TRANSF.GAZ NAT--> BUT	7 716 780 338			■																			
	KIT TRANSF.GAZ BUT--> NAT	7 716 780 339			■																			
	KIT TRANSF.GAZ NAT--> BUT	7 716 780 359			■																			

**GHA C24-2H / GHS C24-2H  
mégalis / égalis CONDENS HYBRIDE**

Tableau de commande

**5**

# Liste des pièces de rechange



6720903430.ac.GL

PAC

**6**

**GHA C24-2H / GHS C24-2H**  
**mégalis / égalis CONDENS HYBRIDE**



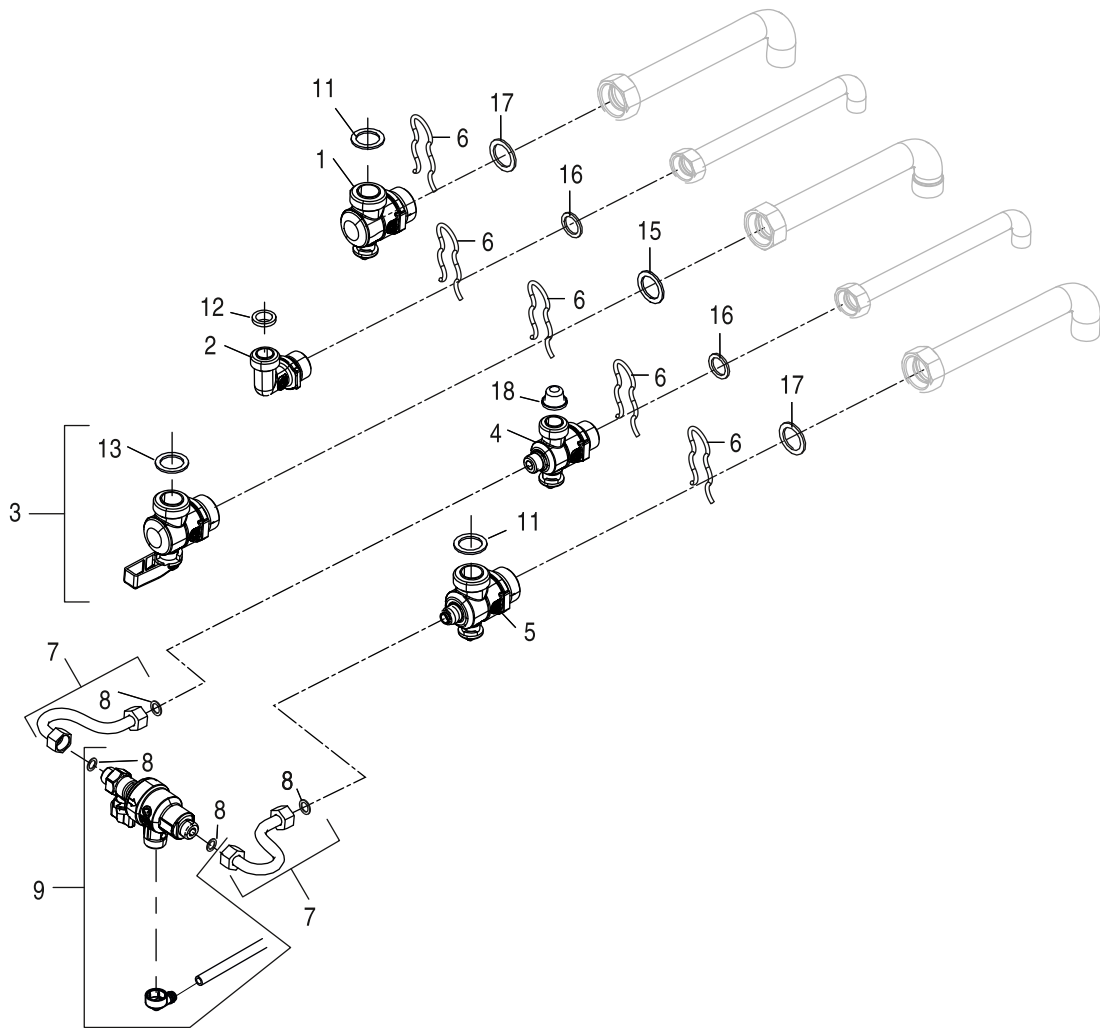
Pos	Dénomination	Numéro de commande	PG	GHAC24-2H-7716701444	GHSC24-2H-7716701445																	Remarques
1	pompe a chaleur	8 716 765 314 0	95	■	■																	
2	Filtre	8 716 764 507 0	26	■	■																	
3	Siphon	8 716 765 254 0	29	■	■																	
4	Tableau électrique	8 716 764 671 0	46	■	■																	
5	Câble	8 716 764 917 0	18	■	■																	
10	Condensateur	8 716 764 915 0	37	■	■																	
11	Relais	8 716 764 890 0	30	■	■																	
12	Fusible	8 716 764 918 0	18	■	■																	
20	Clip	8 716 764 785 0	20	■	■																	
21	Tube	8 716 764 741 0	27	■	■																	
22	Tube	8 716 764 354 0	32	■	■																	
23	Tube	8 716 764 151 0	39	■	■																	
24	Tube	8 716 764 738 0	29	■	■																	
25	Tube	8 716 764 631 0	24	■	■																	
26	Filtre	8 716 764 436 0	20	■	■																	
27	Tube	8 716 764 737 0	28	■	■																	
28	Joint torique 17x4 (10x)	8 716 771 154 0	12	■	■																	
29	Joint 23.9x17.2x1.5 (10x)	8 710 103 043 0	12	■	■																	
30	Jt met/caout. 18,5x24,3 (10x)	8 716 771 259 0	22	■	■																	

**GHA C24-2H / GHS C24-2H  
mégalis / égalis CONDENS HYBRIDE**

PAC

**6**

# Liste des pièces de rechange



8716799180.aa.MAFP

Raccordement vannes

**GHA C24-2H / GHS C24-2H**  
**mégalis / égalis CONDENS HYBRIDE**

**7A**

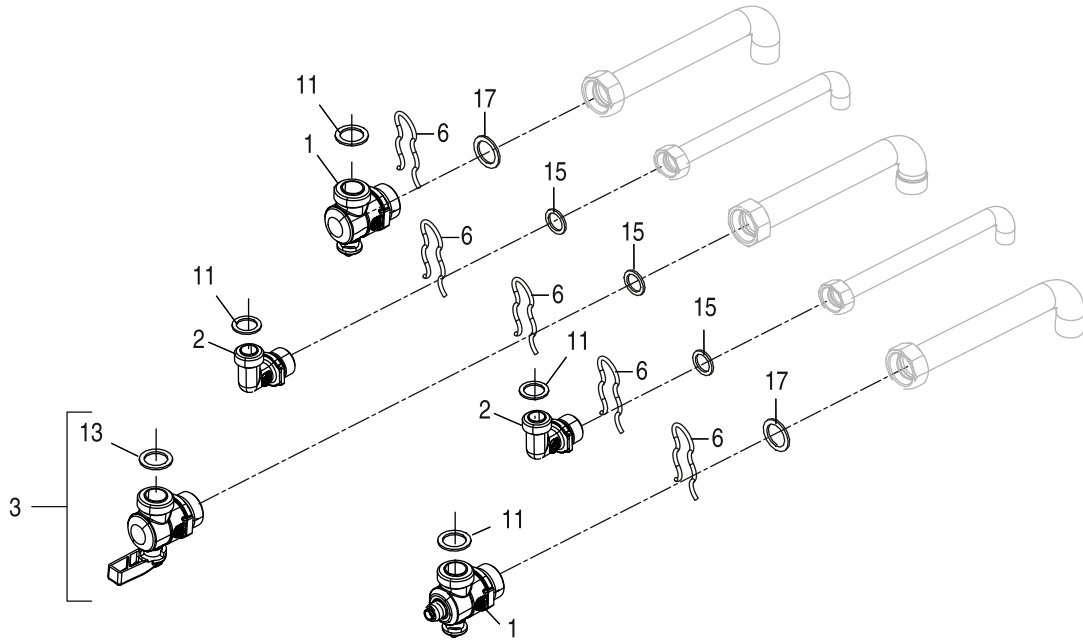
Pos	Dénomination	Numéro de commande	PG	GHAC24-2H-7716701444	GHSC24-2H-7716701445															Remarques
1	Robinnet depart chauffage	8 716 763 850 0	31	■																
2	Raccord Sortie Sanitaire 1/2"	8 716 763 849 0	27	■																
3	Robinnet Gaz	8 716 747 372		■																
4	Robinnet Entrée Sanitaire 1/2"	8 716 763 848 0	30	■																
5	Robinnet retour CH.	8 716 763 847 0	31	■																
6	Ressort (x10)	8 716 762 115 0	17	■																
7	Tubes Disconnecteur	8 716 762 262 0	28	■																
8	Joint (x10)	8 710 103 123 0	11	■																
9	Disconnecteur	8 716 770 004 0	32	■																
11	Joint 23.9x17.2x1.5 (10x)	8 710 103 043 0	12	■																
12	Joint 18.6x13.5x1.5 (10x)	8 710 103 045 0	11	■																
13	Joints 18,3x24,3 (10x)	8 710 103 161 0	22	■																
15	Joints 18,4x23,8x2,0 (x10)	8 716 766 640	15	■																
16	Jt caout.14 X18,5X1,5 EP(x10)	8 716 757 010 0	18	■																
17	Joints 20,00x24,00x2,00 (x10)	8 716 766 641	16	■																
18	Filtre (10X)	8 716 766 126	27	■																

**GHA C24-2H / GHS C24-2H**  
**mégalis / égalis CONDENS HYBRIDE**

Raccordement vannes

**7A**

# Liste des pièces de rechange



6720903439.ac.MAFP

Raccordement vannes

**GHA C24-2H / GHS C24-2H**  
**mégalis / égalis CONDENS HYBRIDE**

**7B**

Pos	Dénomination	Numéro de commande	PG	GHAC24-2H-7716701444	GHSC24-2H-7716701445															Remarques																		
1	Robinnet depart chauffage	8 716 763 850 0	31	■																																		
2	RACCORD EQUERRE 3/4	8 716 764 367 0	28	■																																		
3	Robinnet Gaz	8 716 747 372		■																																		
6	Ressort (x10)	8 716 762 115 0	17	■																																		
11	Joint 23.9x17.2x1.5 (10x)	8 710 103 043 0	12	■																																		
13	Joints 18,3x24,3 (10x)	8 710 103 161 0	22	■																																		
15	Joints 18,4x23,8x2,0 (x10)	8 716 766 640	15	■																																		
17	Joints 20,00x24,00x2,00 (x10)	8 716 766 641	16	■																																		

**GHA C24-2H / GHS C24-2H  
mégalis / égalis CONDENS HYBRIDE**

Raccordement vannes

**7B**

## Types de chaudières

Chaudière	Numéro de commande	Pays	Remarques
GHAC 24-2H	7 716 701 444	France	
GHSC 24-2H	7 716 701 445	France	



**elm.leblanc**

L'innovation au cœur de votre bien-être

**elm.leblanc - siège social et usine :**

124-126 rue de Stalingrad - F-93711 Drancy CEDEX

Suivez-nous sur     

[www.elmleblanc.fr](http://www.elmleblanc.fr)