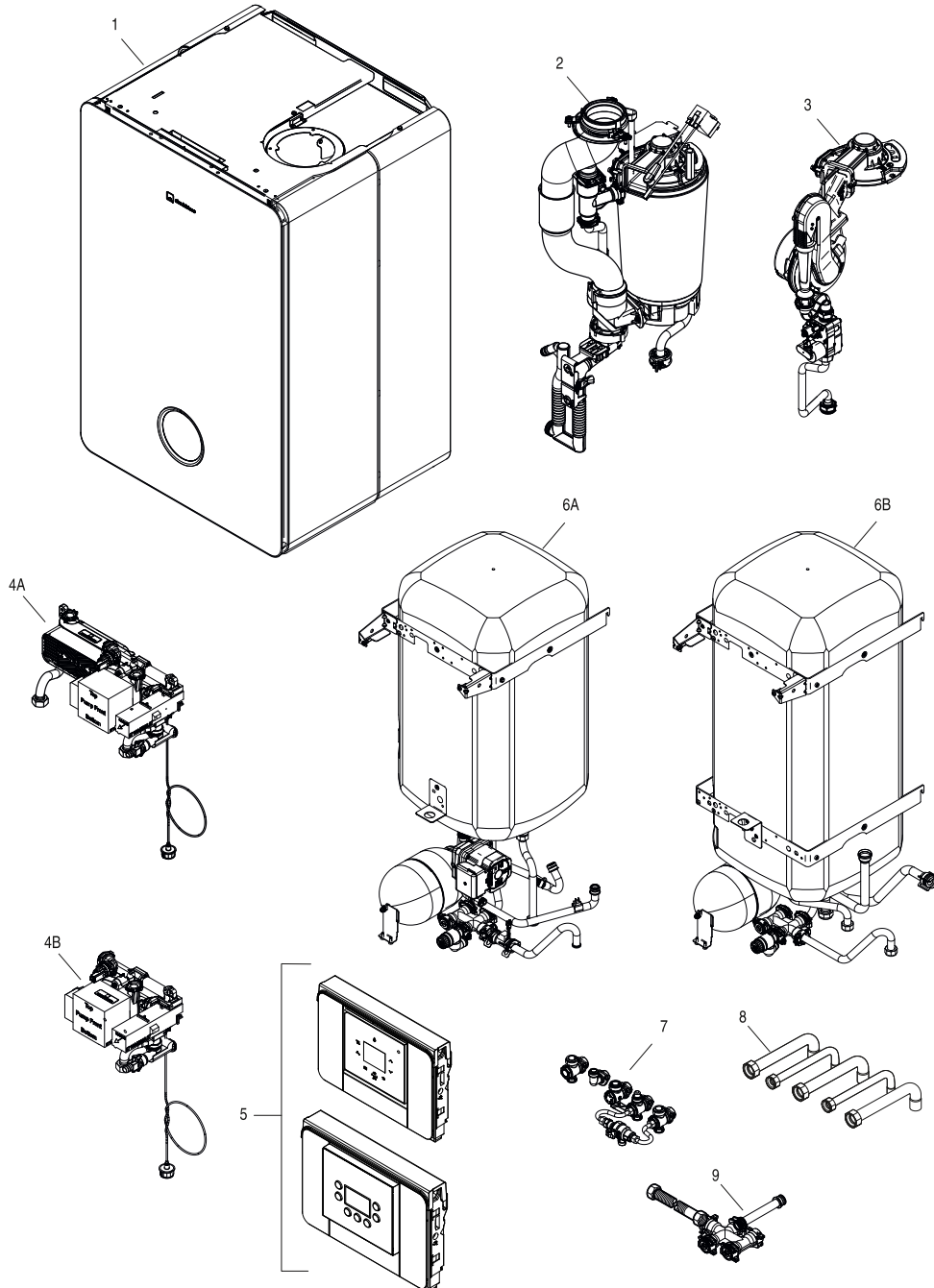


# GVT iC 24/42-1MN / C GVB iC 24/48-1MN égalis BALLON iCONDENS



8716799154.aa.MAFP



**[de] Wichtige Hinweise zur Installation/Montage**

Die Installation/Montage muss durch eine für die Arbeiten zugelassene Fachkraft unter Beachtung der geltenden Vorschriften erfolgen.

**[en] Important notes on installation/assembly**

The installation/assembly must be carried out by a qualified contractor, following these instructions and in compliance with the applicable regulations.

**[fr] Instructions importantes pour l'installation/le montage**

L'installation/le montage doit être effectué(e) par un spécialiste qualifié pour les opérations concernées et dans le respect de la présente notice et des prescriptions applicables.

**[bg] Важни указания във връзка с инсталацията/монтажа**

Инсталацията/монтажът трябва да се извършва от лицензиран за работите специалист в съответствие с настоящото ръководство и с приложимите разпоредби.

**[cs] Důležité pokyny k instalaci/montáži**

Instalaci/montáž musí při dodržení pokynů uvedených v tomto návodu a platných předpisů provést odborný pracovník s příslušným oprávněním pro tyto práce.

**[da] Vigtige anvisninger til installationen/monteringen**

Installationen/monteringen skal foretages af en godkendt installatør under overholdelse af denne vejledning og de gældende forskrifter.

**[el] Σημαντικές υποδείξεις για την εγκατάσταση/συναρμολόγηση**

Η εγκατάσταση/τοποθέτηση πρέπει να ανατίθεται σε εκπαιδευμένο για τις συγκεκριμένες εργασίες τεχνικό προσωπικό με τήρηση αυτών των οδηγιών καθώς και των σχετικών προδιαγραφών.

**[es] Indicaciones importantes para instalación/montaje**

La instalación/el montaje debe realizarla personal especializado que esté autorizado para realizar estos trabajos y que tenga en cuenta estas instrucciones y la normativa vigente.

**[et] Olulised juhised paigaldamiseks/montaažiks**

Paigaldamist/montaaži tohib läbi viia vaid selleks volitusi omav spetsialist, arvestades kehtivaid nõudeid.

**[nl-BE] Belangrijke aanwijzingen betreffende de installatie/montage**

De installatie/montage moet worden uitgevoerd door een voor de werkzaamheden geautoriseerde installateur rekening houdend met deze handleiding en de geldende voorschriften.

**[fi] Tärkeitä asennus- ja kokoonpano-ohjeita**

Näihin töihin hyväksytyin ammattiasentajan pitää suorittaa asennus- ja kokoonpanotyöt voimassa olevien määräysten mukaisesti.

**[hu] Fontos tudnivalók az installálás/szereléshez**

A telepítést/szerelést egy, a munkálatokra felhatalmazott szakembernek kell végeznie, jelen utasítás és az érvényes előírások figyelembevételével.

**[it] Avvertenze importanti per l'installazione/il montaggio**

L'installazione/il montaggio deve aver luogo ad opera di una ditta specializzata ed autorizzata in osservanza di queste istruzioni e delle direttive vigenti.

**[ka] მნიშვნელოვანი მითითებები ინსტალაციისთვის/მონტაჟისთვის**

ინსტალაცია/მონტაჟი უნდა განხორციელდეს საშუალებისთვის დამკვეთელი კვალიფიციური პერსონალის მიერ, მოქმედი განაწესის დაცვით.

**[lt] Svarbios instaliavimo ir (arba) montavimo nuorodos**

Instaliavimo / montavimo darbus, laikydamiesi šios instrukcijos reikalavimų ir galiojančių taisyklių, privalo atlikti šioms darbams įgalioti specialistai.

**[lv] Svarīgi norādījumi par iekārtas uzstādīšanu / montāžu**

Uzstādīšanu/montāžu jāveic atbilstošajiem darbiem sertificētam speciālistam, ievērojot šo instrukciju un spēkā esošos noteikumus.

**[nl] Belangrijke aanwijzingen betreffende de installatie/montage**

De installatie/montage moet door een erkend installateur volgens de geldende voorschriften worden uitgevoerd.

**[no] Viktig informasjon om installasjon/montering**

Installasjonen/monteringen skal gjennomføres av autoriserte installatører, og installasjonsanvisningen samt gjeldende forskrifter skal følges.

**[pl] Ważne wskazówki dotyczące instalacji/montażu**

Instalację/montaż powinien wykonać specjalista uprawniony do tego typu prac z uwzględnieniem informacji podanych w niniejszej instrukcji oraz aktualnie obowiązujących przepisów.

**[pt] Indicações importantes relativas à instalação/montagem**

A instalação/montagem deve ser efectuada por um técnico autorizado para os trabalhos, respeitando este manual e as prescrições válidas.

**[ro] Indicații importante privind instalarea/montajul**

Instalarea/montajul trebuie realizate de către un specialist autorizat pentru lucrările respective, respectându-se prezentele instrucțiuni și prescripțiile valabile.

**[ru] Важные указания по подключению/монтажу**

Подключение/монтаж должны выполнять только специалисты, имеющие допуск к выполнению таких работ, при соблюдении требований этой инструкции и действующих норм и правил.

**[sk] Dôležité pokyny týkajúce sa inštalácie/montáže**

Inštaláciu/montáž musí vykonať odborný personál, ktorý má oprávnenie pre výkon týchto prác, pričom musí dodržiavať pokyny uvedené v tomto návode a platné predpisy.

**[sl] Pomembni napotki za namestitvev/montažo**

Inštalacijo/montažo lahko izvede samo pooblaščen strokovnjak ob upoštevanju teh navodil in veljavnih predpisov.

**[sr] Važna uputstva za ugradnju i montažu**

Ovu instalaciju/montažu moraju da obave stručna lica koja su ovlašćena za obavljanje takvih radova u skladu sa ovim uputstvom i važećim propisima.

**[sv] Viktiga anvisningar för installation/montering**

Installationen/monteringen måste utföras av en behörig och tekniskt utbildad person enligt denna anvisning samt gällande föreskrifter.

**[tr] Kurulum/Montaj ile ilgili önemli uyarılar**

Kurulum/montaj, bu çalışmalarını yapmasına müsaade edilen uzman kişiler tarafından işbu kılavuz ve geçerli yönetmelikler dikkate alınarak yapılmalıdır.

**[uk] Важливі вказівки щодо установки/монтажу**

Встановлення/монтаж повинні виконувати фахівці, що допущені до виконання таких робіт, із дотриманням цієї інструкції та діючих приписів.

**[zh] 安装方面的重要提示**

安装和组装工作必须由经过许可的专业人员进行, 同时必须遵守本说明书和现行法规的相关要求

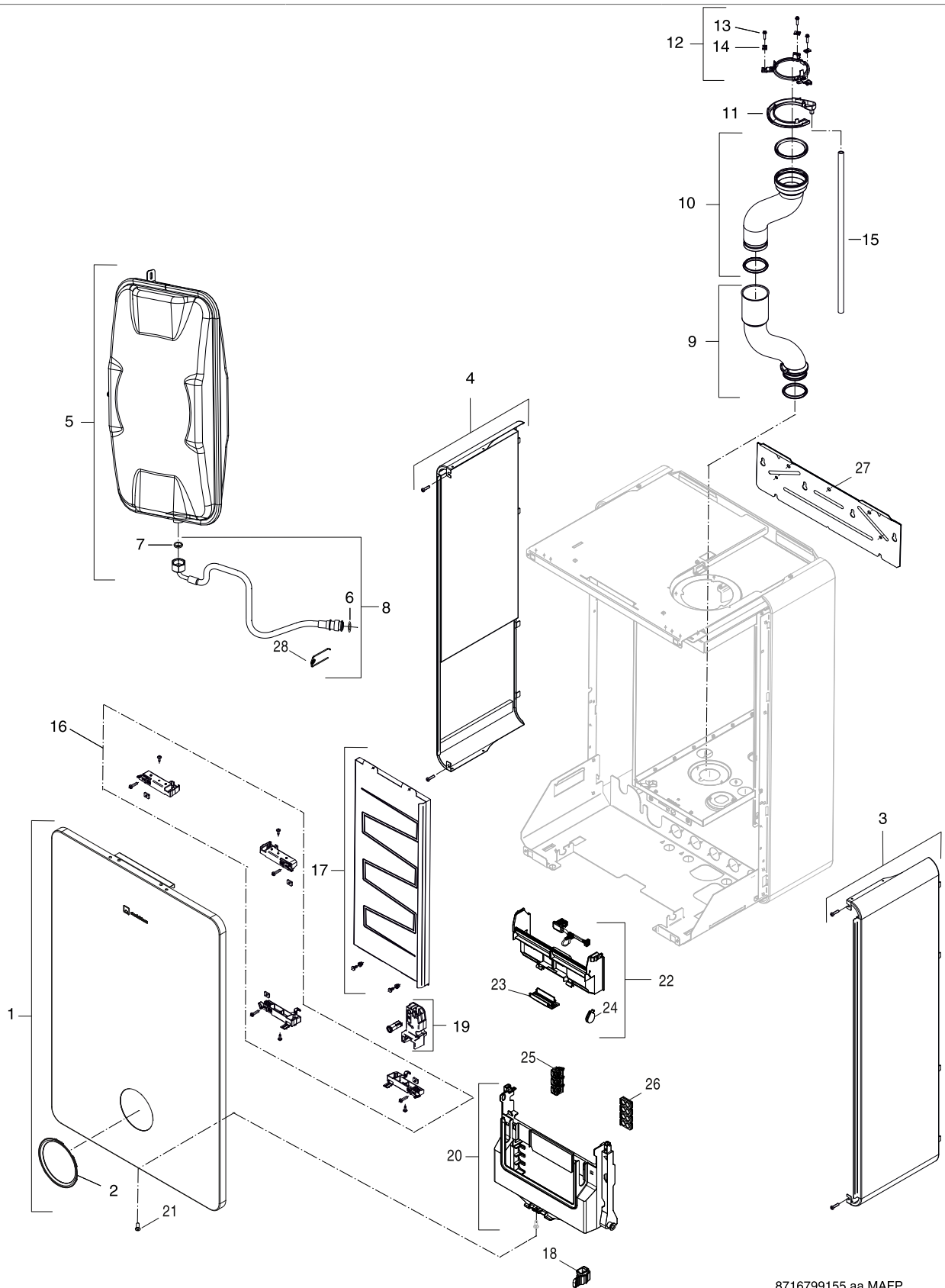
**[ar] ملاحظات هامة للتركيب/التجميع**  
يجب أن يتم التركيب/التجميع من قبل متخصص مصرح له بالعمل، مع مراعاة اللوائح السارية.

**[fa] تذکرات مهم درباره نصب/مونتاژ**  
نصب/مونتاژ باید توسط فردی حرفه ای که مجاز به انجام این کار است، و همچنین با توجه کامل به مقررات مربوطه انجام شود.

**[az] Quraşdırılma**

Quraşdırılma işinin yerinə yetirilməsi səlahiyyətli bir mütəxəssis tərəfindən və müvafiq qaydalara uyğun olaraq aparılmalıdır.

# Liste des pièces de rechange



8716799155.aa.MAFP

Pièces de tôle

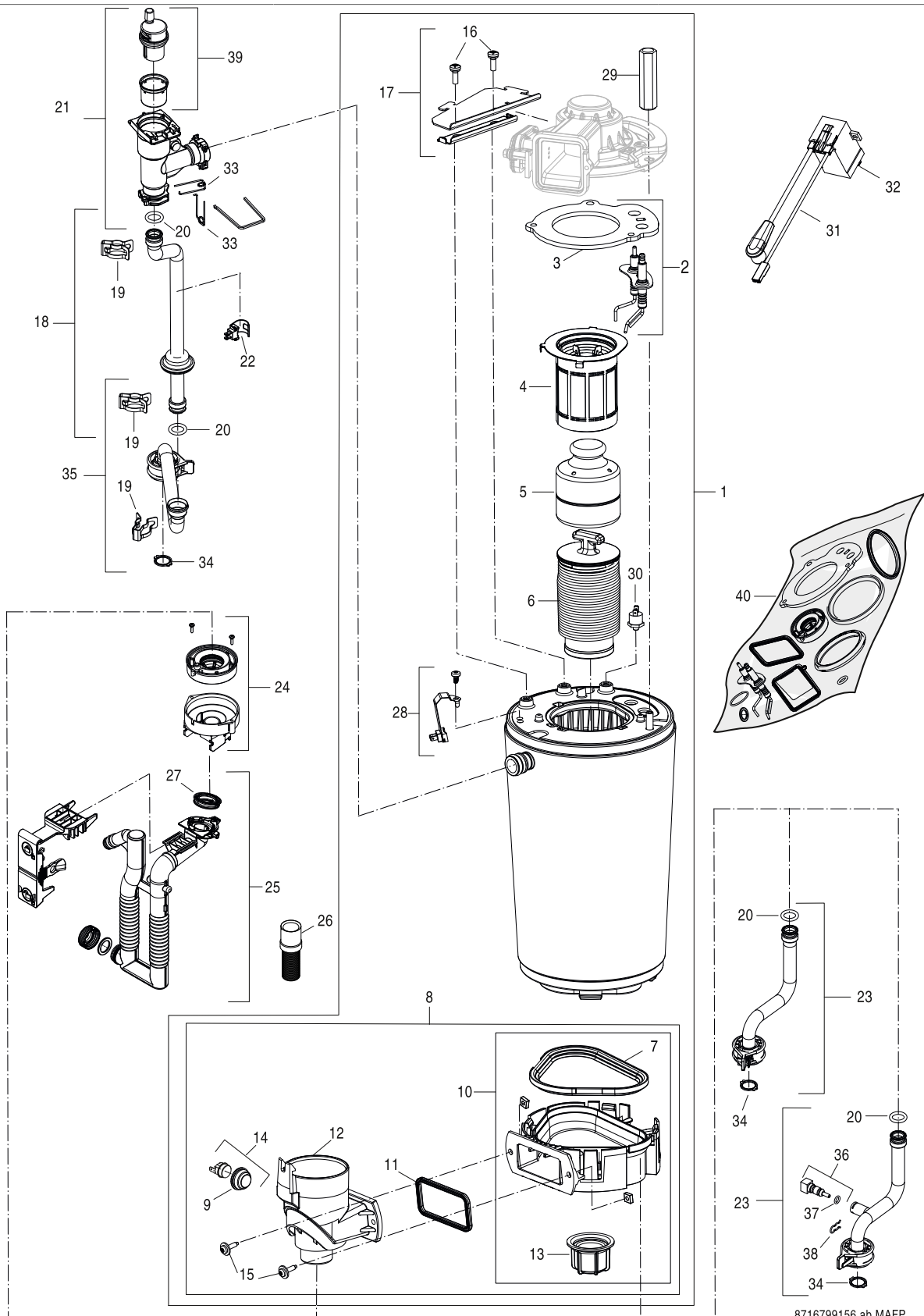
**GVT iC 24/42-1MN / C GVB iC 24/48-1MN**  
**égalis BALLON iCONDENS**

**1**

Pos	Dénomination	Numéro de commande	PG																	Remarques		
1	Panneau De Façade elm leblanc	8 716 766 500	41	■	■																	
2	Lunette Façade Ronde	8 737 709 138	23	■	■																	
3	Panneau Latéral (RD Droit Blanc+Mousse)	8 716 766 506	38	■	■																	
4	Panneau Latéral (RD Gauche Blanc+Mousse)	8 716 766 512	38	■	■																	
5	Vase d'expansion GB072 14-24(k)/ GB172	8 715 407 328 0	42	■	■																	
6	O-Ring 13,87 X 3,53 L (10x)	8 716 107 439 0	15	■	■																	
7	Joint 18,6x13,5x1,5 (10x)	8 710 103 045 0	13	■	■																	
8	Flexible De Vase Expansion CH	8 716 764 366 0	27	■	■																	
9	Sortie Fumée Inférieure	8 716 766 504	27	■	■																	
10	Sortie Fumée Supérieure	8 716 766 505	28	■	■																	
11	Protection anti-pluie	8 718 650 036 0	14	■	■																	
12	Support sortie fumée	8 718 682 454 0	17	■	■																	
13	Vis No.10x20 Hex tête de bride (3x)	8 716 109 363 0	13	■	■																	
14	Ecrou 4,8mm (10x)	8 710 609 015 0	13	■	■																	
15	Tube Silicone	8 716 766 624	17	■	■																	
16	Dispositif De Verrouillage Panneau	8 716 766 507	24	■	■																	
17	Couvercle De Caisson	8 716 766 508	31	■	■																	
18	Support Attache	8 737 709 145	16	■	■																	
19	Verrou Tableau Electrique	8 716 766 524	17	■	■																	
20	Support appareil de contrôle	8 737 709 147	31	■	■																	
21	Vis	2 910 642 162 0	10	■	■																	
22	Cache (Accès installateur)	8 737 709 196	34	■	■																	
23	Cache (Ip PluX)	8 737 709 148	16	■	■																	
24	Verrou (PluX)	8 737 709 149	13	■	■																	
25	Serre-câble	8 712 201 007 0	13	■	■																	
26	Passe-câbles 2-pôles	8 737 704 495 0	12	■	■																	
27	Plaque d'Accrochage	8 716 766 628	28	■	■																	
28	Epingle 18 mm (10x)	8 718 684 699 0	22	■	■																	

<b>GVT iC 24/42-1MN / C GVB iC 24/48-1MN</b> <b>égalis BALLON iCONDENS</b>	Pièces de tôle	<b>1</b>
---	----------------	----------

## Liste des pièces de rechange



8716799156.ab.MAFP

Brûleur/corps de chauffe

**GVT iC 24/42-1MN / C GVB iC 24/48-1MN  
égalis BALLON iCONDENS**

**2**

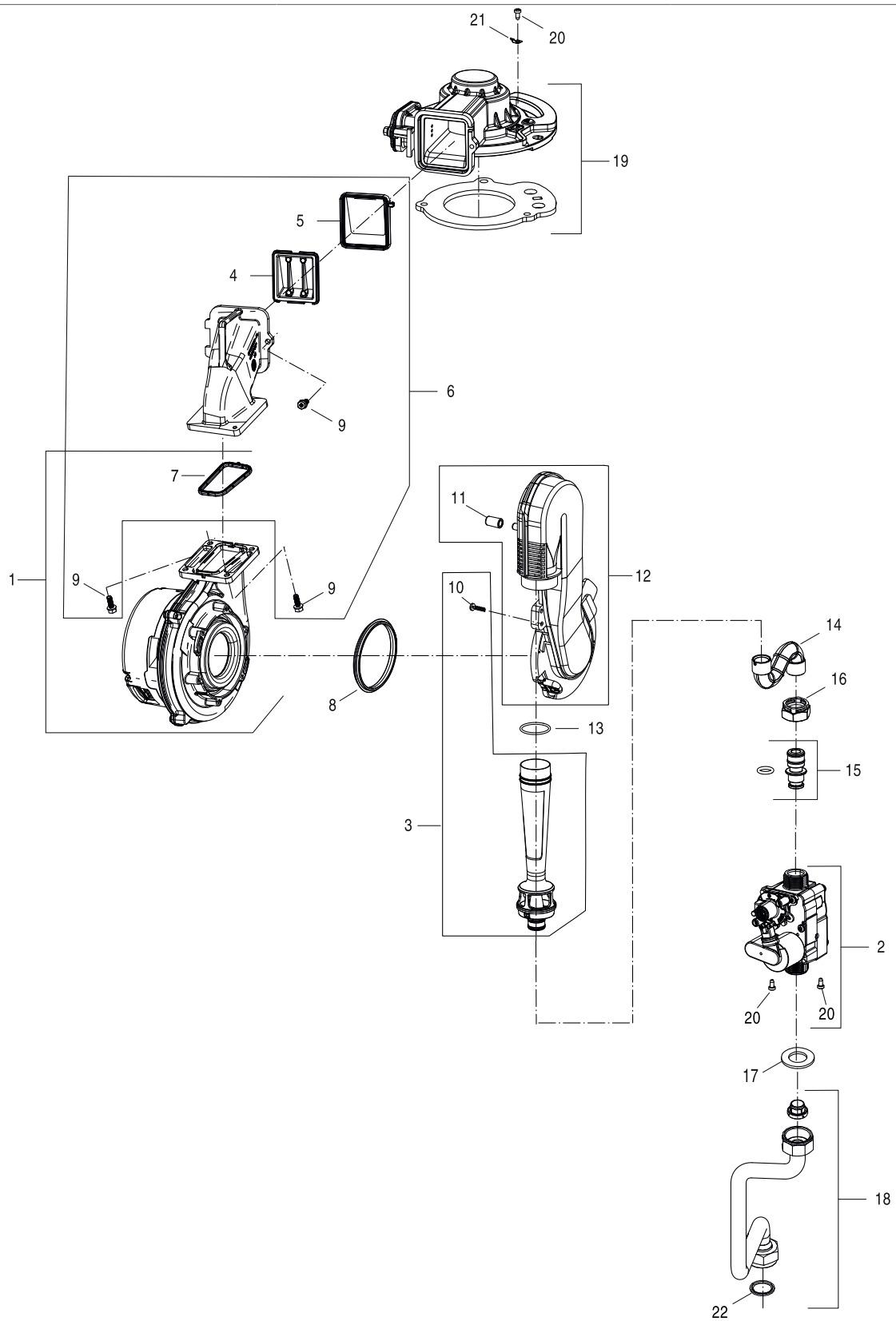
Pos	Dénomination	Numéro de commande	PG																			Remarques
				7716701550	7716701552																	
1	Echangeur Thermique 30kW	8 716 766 544	61	■	■																	
2	Jeu d'électrodes	8 737 903 536 0	22	■	■																	
3	Joint brûleur	8 718 650 789 0	14	■	■																	
4	Brûleur 30 kW	8 718 650 984 0	26	■	■																	
5	Défecteur Supérieur	8 715 405 197 0	24	■	■																	
6	Défecteur Inférieur	8 737 602 342	26	■	■																	
7	Joint	8 718 651 071 0	13	■	■																	
8	Collecteur Condensat Equipé	8 716 766 513	29	■	■																	
9	Passe-fil	8 737 902 638 0	13	■	■																	
10	Collecteur Condensat	8 716 766 514	27	■	■																	
11	Joint Semelle / Sortie	8 716 764 187 0	14	■	■																	
12	Sortie Fumée WB6 Equipé	8 716 764 363 0	28	■	■																	
13	Ecrou	8 713 301 114 0	10	■	■																	
14	Limiteur de température	8 710 506 267 0	23	■	■																	
15	Vis CB M5 X 20 Inox	8 716 764 184 0	20	■	■																	
16	Vis M6x18 (10x)	8 737 602 143	15	■	■																	
17	Support Echangeur Thermique	8 716 766 510	18	■	■																	
18	Tube Sortie Supérieur C6	8 716 766 541	27	■	■																	
19	Clip tube (x10)	8 711 200 024 0	22	■	■																	
20	Joint torique 17x4 (10x)	8 716 771 154 0	12	■	■																	
21	Ensemble Dégazeur-Coude Corps de Chauffe	8 716 766 617	25	■	■																	
22	Sonde de température 18mm	8 718 688 801 0	15	■	■																	
23	Tube Entrée C6	8 716 766 543	24		■																	
23	Tube Entrée C6 COIL	8 716 766 618	27	■																		
24	Connecteur Siphon Assemblé	8 716 766 516	22	■	■																	
25	Siphon	8 737 602 314	26	■	■																	
26	Tuyau	8 737 712 737	15	■	■																	
27	Joint	8 737 602 313	13	■	■																	
28	Sonde de température NTC	8 737 602 343	17	■	■																	
29	Ecrou M8	8 716 766 517	19	■	■																	
30	Limiteur de température	8 737 903 399 0	17	■	■																	
31	Câble d'allumage	8 737 902 999 0	18	■	■																	
32	Transformateur d'allumage	7 736 700 599	27	■	■																	
33	Epingle 18 mm (10x)	8 718 684 699 0	22	■	■																	
34	Joint 18,5x24,3 (10x)	8 716 771 259 0	22	■	■																	
35	Tube Sortie Inferieur C6	8 716 766 620	26	■	■																	
36	Sonde De Température	8 714 500 055 0	27	■	■																	
37	Joint torique 8 x2 (x10)	8 710 205 076 0	13	■	■																	
38	Epingle (10x)	8 711 200 015 0	12	■	■																	
39	Purgeur+cup	8 716 766 653	23	■	■																	
40	Kit Entretien	8 716 766 654	35	■	■																	

**GVT iC 24/42-1MN / C GVB iC 24/48-1MN**  
**égalis BALLON iCONDENS**

Brûleur/corps de chauffe

**2**

# Liste des pièces de rechange



8716799157.ab.MAFP

Bloc gaz

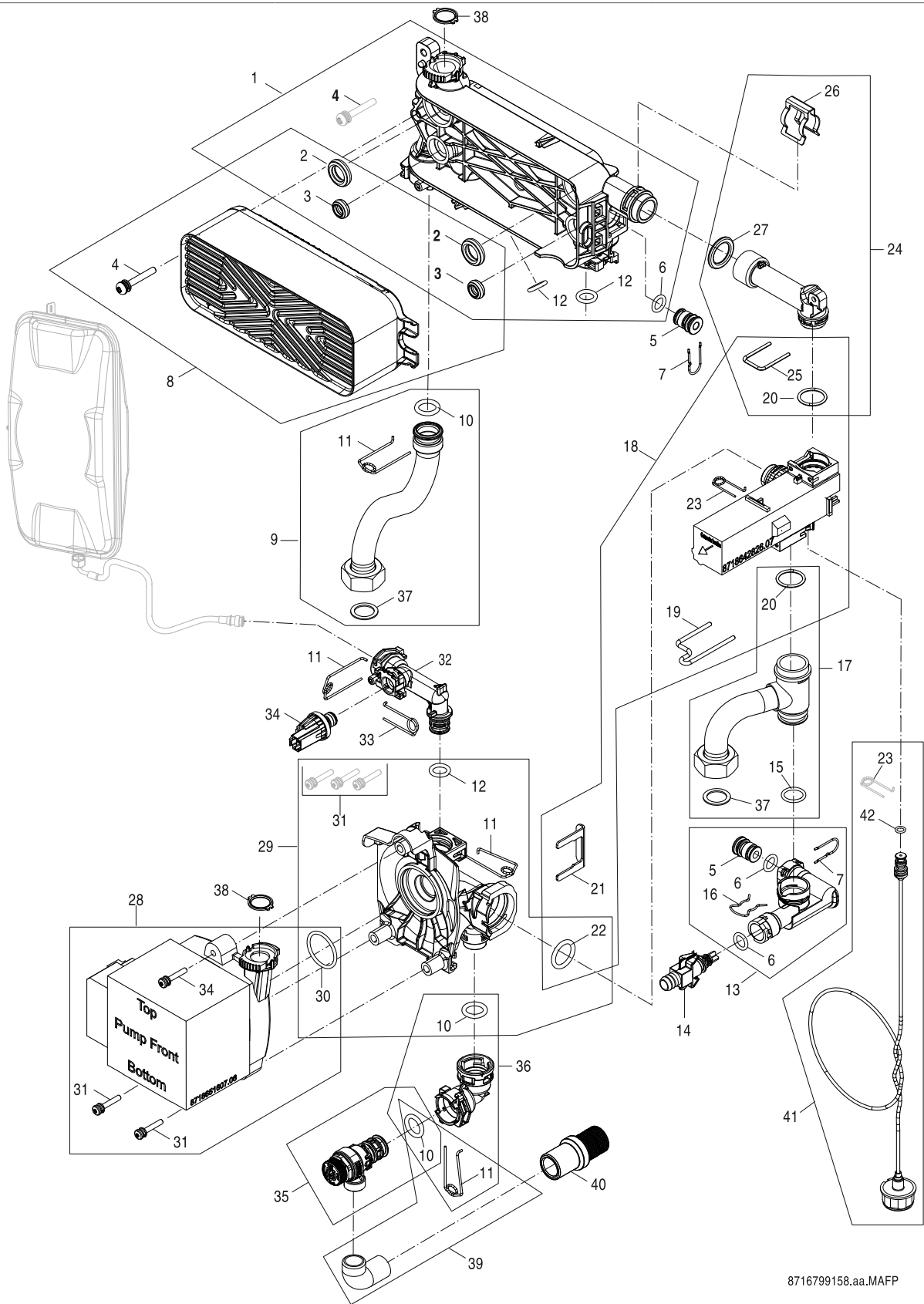
**GVT iC 24/42-1MN / C GVB iC 24/48-1MN**  
**égalis BALLON iCONDENS**

**3**





# Liste des pièces de rechange



8716799158.aa.MAFP

Hydraulique ballon 42L

**GVT iC 24/42-1MN / C GVB iC 24/48-1MN**  
**égalis BALLON iCONDENS**

**4A**

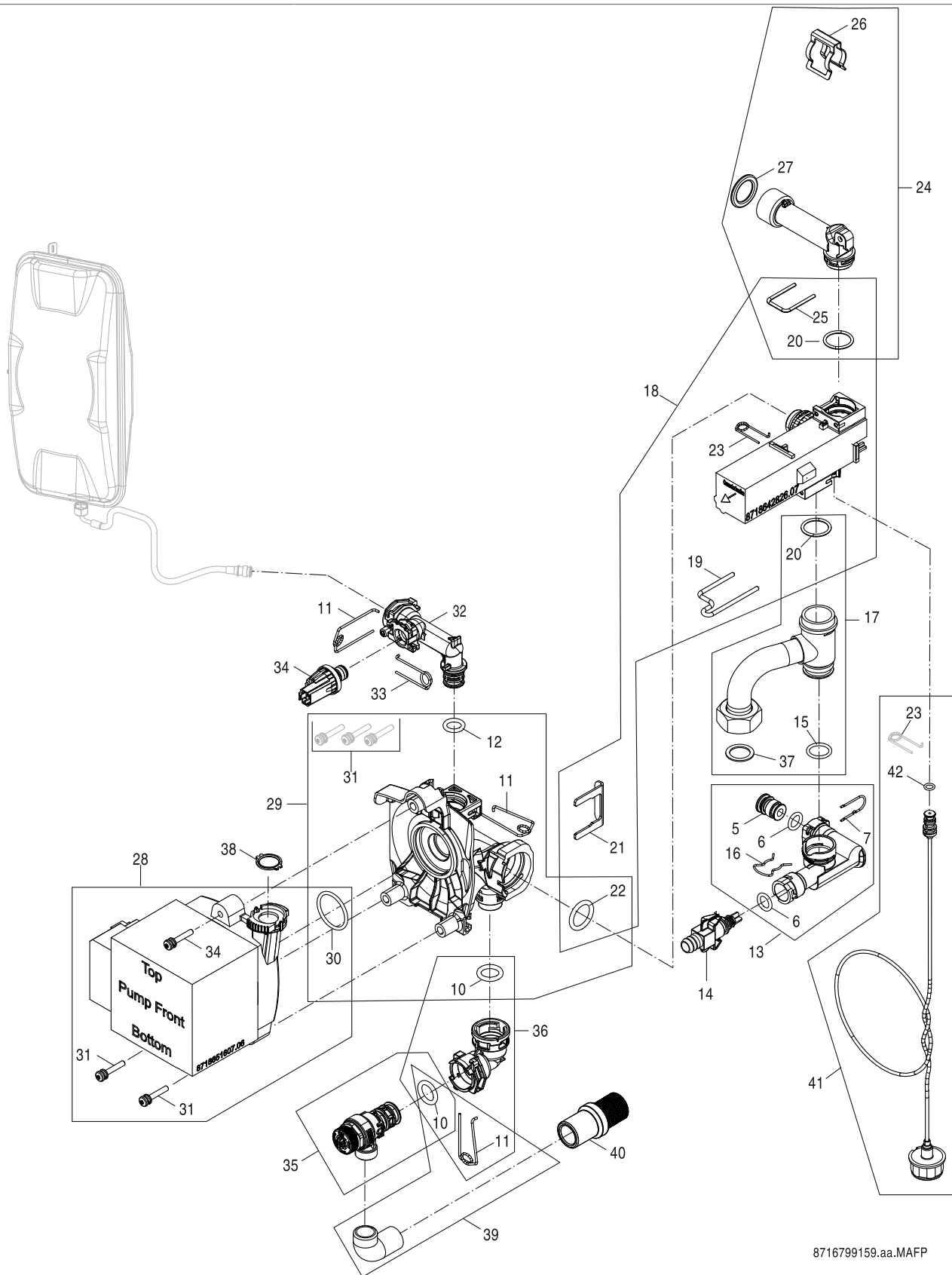
Pos	Dénomination	Numéro de commande	PG																		Remarques
				7716701550	7716701552																
1	Collecteur	8 718 684 471 0	31	■																	
2	Joint 28,4x8 (x10)	8 716 771 003 0	19	■																	
3	Joint 19,4x8 (10x)	8 716 771 325 0	19	■																	
4	Vis M5x35 (10x)	8 718 684 954 0	15	■																	
5	Bouchon (5x)	8 718 222 478 0	15	■																	
6	Joint torique 12,5 x3 wras / ktw (1x)	8 716 106 748 0	10	■																	
7	Epingle 13mm	8 716 106 549 0	10	■																	
8	Echangeur thermique	8 737 711 828	32	■																	
9	Tube	8 737 711 824	24	■																	
10	Joint torique 17x4 (10x)	8 716 771 154 0	12	■																	
11	Epingle 18 mm (10x)	8 718 684 699 0	22	■																	
12	O-Ring 13,87 X 3,53 L (10x)	8 716 107 439 0	15	■																	
13	Tube retour	8 737 602 352	16	■																	
14	Robinet de vidange	8 716 771 432 0	25	■																	
15	Joint torique 18,7x2,7 (10x)	8 718 640 414 0	15	■																	
16	Epingle (10x)	8 711 200 016 0	13	■																	
17	Tube	8 737 711 825	27	■																	
18	Vanne 3 voies	8 737 602 350	31	■																	
19	Epingle (10x)	8 737 602 355	28	■																	
20	Joint torique 23,47x2,62 (10x)	8 737 602 349	13	■																	
21	Clip (10x)	8 718 681 920 0	25	■																	
22	Joint torique 23x4 (10x)	8 716 771 353 0	14	■																	
23	Epingle 10mm (10x)	8 716 771 167 0	12	■																	
24	Tube de raccordement	8 737 602 348	15	■																	
25	Epingle (10x)	8 737 602 356	15	■																	
26	Clip tube (10x)	8 716 113 918 0	26	■																	
27	Joint torique 20,22x3,53 EPDM (10x)	8 718 685 490 0	16	■																	
28	Pompe ErP SpE HU2-10	8 737 602 344	44	■																	
29	Volute pompe (Manifold plate)	8 737 602 345	21	■																	
30	Joint torique 34x3 (10x)	8 737 602 346	14	■																	
31	Vis et joint M5x30	8 716 106 452 0	14	■																	
32	Raccordement (Vase d'expansion)	8 718 648 973 0	14	■																	
33	Clip de verrouillage	8 718 663 229 0	20	■																	
34	Capteur de pression	8 718 651 042 0	33	■																	
35	Soupape de sécurité	8 718 643 989 0	17	■																	
36	Tube de raccordement	8 737 602 347	13	■																	
37	Joint 23,9x17,2x1,5 (10x)	8 710 103 043 0	14	■																	
38	Joint 18,5x24,3 (10x)	8 716 771 259 0	22	■																	
39	Coude	8 718 642 979 0	18	■																	
40	Tuyau d évacuation	8 718 220 106 0	14	■																	
41	Manomètre	8 718 224 344 0	29	■																	
42	Joint torique 2,62x6,02 WRAS / KTW (10x)	8 716 140 810 0	15	■																	

**GVT iC 24/42-1MN / C GVB iC 24/48-1MN**  
**égalis BALLON iCONDENS**

Hydraulique ballon 42L

**4A**

# Liste des pièces de rechange



Hydraulique ballon 48L

**GVT iC 24/42-1MN / C GVB iC 24/48-1MN**  
**égalis BALLON iCONDENS**

**4B**

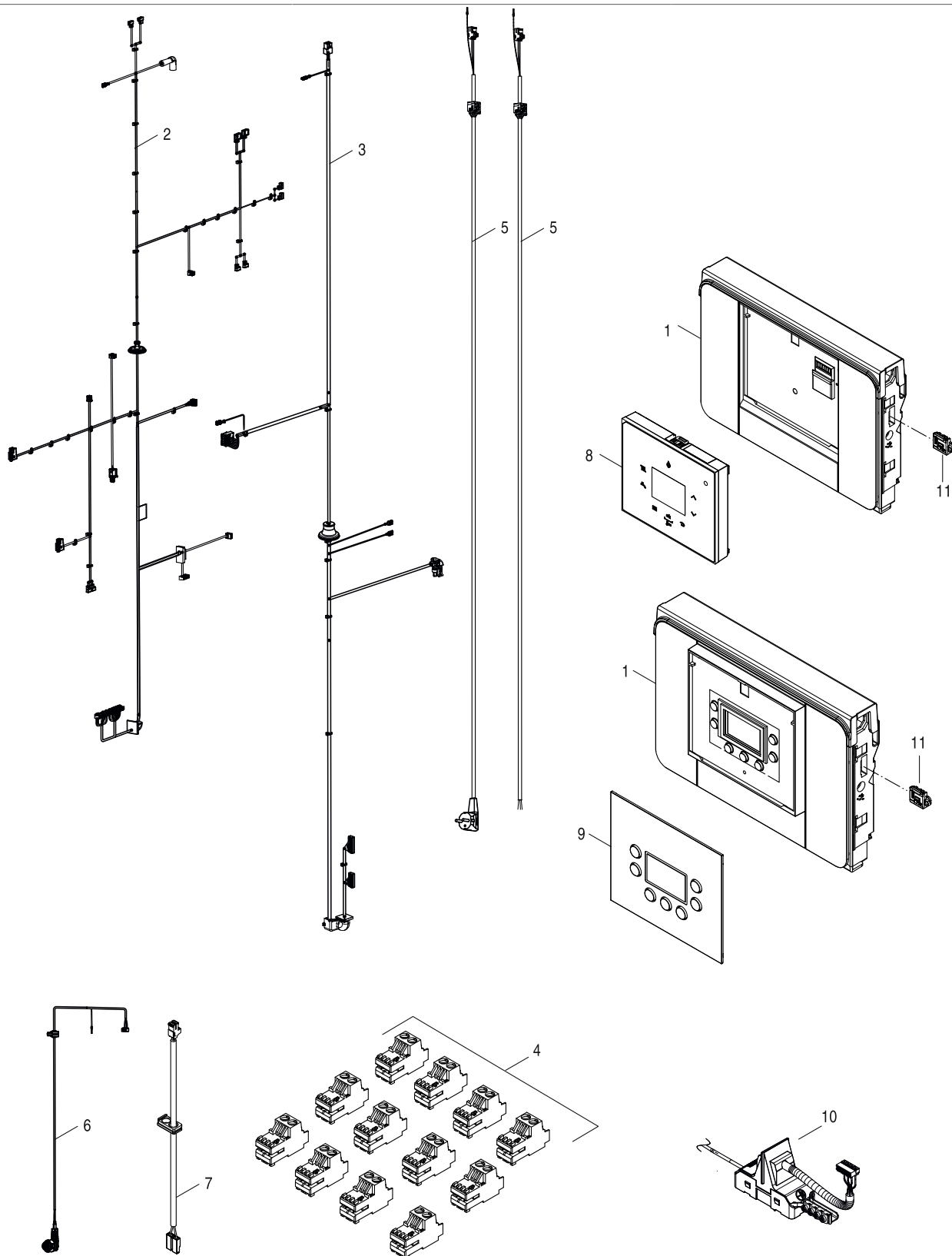
Pos	Dénomination	Numéro de commande	PG																			Remarques
				7716701550	7716701552																	
5	Bouchon (5x)	8 718 222 478 0	15	■																		
6	Joint torique 12,5 x3 wras / ktw (1x)	8 716 106 748 0	10	■																		
7	Epingle 13mm	8 716 106 549 0	10	■																		
10	Joint torique 17x4 (10x)	8 716 771 154 0	12	■																		
11	Epingle 18 mm (10x)	8 718 684 699 0	22	■																		
12	O-Ring 13,87 X 3,53 L (10x)	8 716 107 439 0	15	■																		
13	Tube retour	8 737 602 352	16	■																		
14	Robinet de vidange	8 716 771 432 0	25	■																		
15	Joint torique 18,7x2,7 (10x)	8 718 640 414 0	15	■																		
16	Epingle (10x)	8 711 200 016 0	13	■																		
17	Tube	8 737 711 825	27	■																		
18	Vanne 3 voies	8 737 602 350	31	■																		
19	Epingle (10x)	8 737 602 355	28	■																		
20	Joint torique 23,47x2,62 (10x)	8 737 602 349	13	■																		
21	Clip (10x)	8 718 681 920 0	25	■																		
22	Joint torique 23x4 (10x)	8 716 771 353 0	14	■																		
23	Epingle 10mm (10x)	8 716 771 167 0	12	■																		
24	Tube de raccordement	8 737 602 348	15	■																		
25	Epingle (10x)	8 737 602 356	15	■																		
26	Clip tube (10x)	8 716 113 918 0	26	■																		
27	Joint torique 20,22x3,53 EPDM (10x)	8 718 685 490 0	16	■																		
28	Pompe ErP SpE HU2-10	8 737 602 344	44	■																		
29	Volute pompe (Manifold plate)	8 737 602 345	21	■																		
30	Joint torique 34x3 (10x)	8 737 602 346	14	■																		
31	Vis et joint M5x30	8 716 106 452 0	14	■																		
32	Raccordement (Vase d'expansion)	8 718 648 973 0	14	■																		
33	Clip de verrouillage	8 718 663 229 0	20	■																		
34	Capteur de pression	8 718 651 042 0	33	■																		
35	Soupape de sécurité	8 718 643 989 0	17	■																		
36	Tube de raccordement	8 737 602 347	13	■																		
37	Joint 23,9x17,2x1,5 (10x)	8 710 103 043 0	14	■																		
38	Joint 18,5x24,3 (10x)	8 716 771 259 0	22	■																		
39	Coude	8 718 642 979 0	18	■																		
40	Tuyau d évacuation	8 718 220 106 0	14	■																		
41	Manomètre	8 718 224 344 0	29	■																		
42	Joint torique 2,62x6,02 WRAS / KTW (10x)	8 716 140 810 0	15	■																		

**GVT iC 24/42-1MN / C GVB iC 24/48-1MN  
égalis BALLON iCONDENS**

Hydraulique ballon 48L

**4B**

# Liste des pièces de rechange



8716799160.ab.MAFP

Tableau électrique

**GVT iC 24/42-1MN / C GVB iC 24/48-1MN  
égaux BALLON iCONDENS**

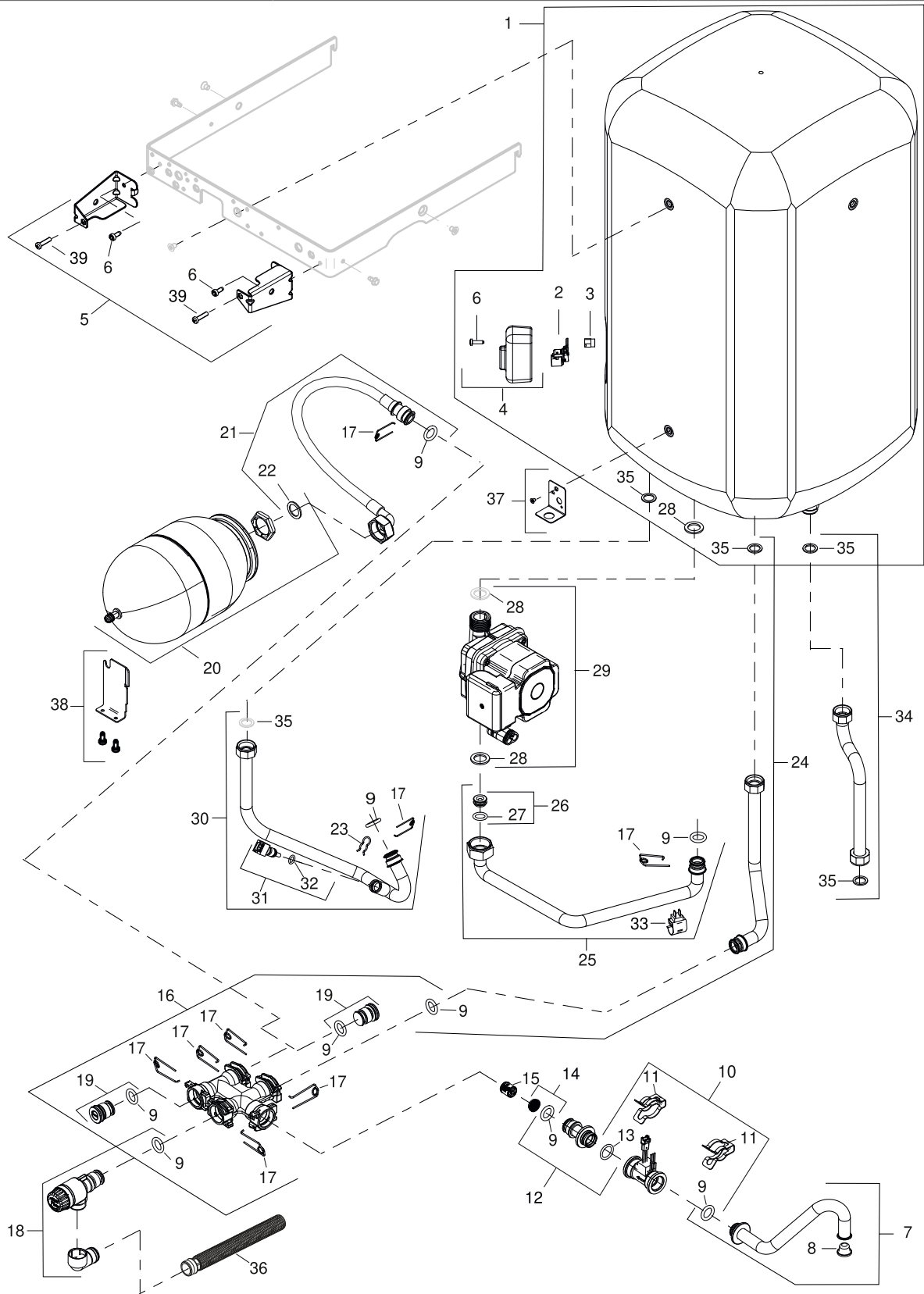
**5**

Pos	Dénomination	Numéro de commande	PG																				Remarques
				7716701550																			
				7716701552																			
1	Tableau électrique avec HMI300	8 737 712 758	48	■																			
1	Tableau électrique ACU MHP-20	8 737 712 993	45	■																			
2	Faisceau De Câbles Basse Tension COIL	8 716 766 515	33	■																			
2	Faisceau de câbles basse tension SLS	8 716 766 520	33	■																			
3	Faisceau De Cable Haute Tension	8 716 766 521	31	■	■																		
4	Kit connecteur	8 737 711 080	29	■	■																		
5	Câble d'Alimentation Electrique Réseau	8 716 766 650	26	■	■																		
6	Faisceau Pompe Sanitaire SLS	8 716 766 523	24	■																			
7	Câble "Autofill"	8 737 709 432	19	■	■																		
8	Unité de commande HMI 700	8 737 714 030	43	■																			
9	Cache ECO (Coil)	8 737 602 655	25	■																			
10	Câble + Interrupteur ON/OFF	8 737 711 282	33	■	■																		
11	Clé de codage ACP 20299 H	8 716 766 938	22	■																			
11	Clé de codage ACP 20193 H	8 716 766 939	22	■																			
11	Clé de codage ACP 20300 LPG	8 716 766 962	22	■																			
11	Clé de codage ACP 20194 LPG	8 716 766 963	22	■																			
	GCK H->G25	7 716 780 502		■	■																		Se référer à la IM 6721830760
	GCK H->LPG	7 716 780 503		■																			Se référer à la IM 6721830760
	GCK LPG->H	7 716 780 504		■																			Se référer à la IM 6721830760
	GCK H->LPG	7 716 780 506		■																			Se référer à la IM 6721830760
	GCK LPG->H	7 716 780 507		■																			Se référer à la IM 6721830760

**GVT iC 24/42-1MN / C GVB iC 24/48-1MN**  
**égalis BALLON iCONDENS**

Tableau électrique

# Liste des pièces de rechange



8716799161.ac.MAFP

Ballon 42 L

**GVT iC 24/42-1MN / C GVB iC 24/48-1MN**  
**égalis BALLON iCONDENS**

**6A**



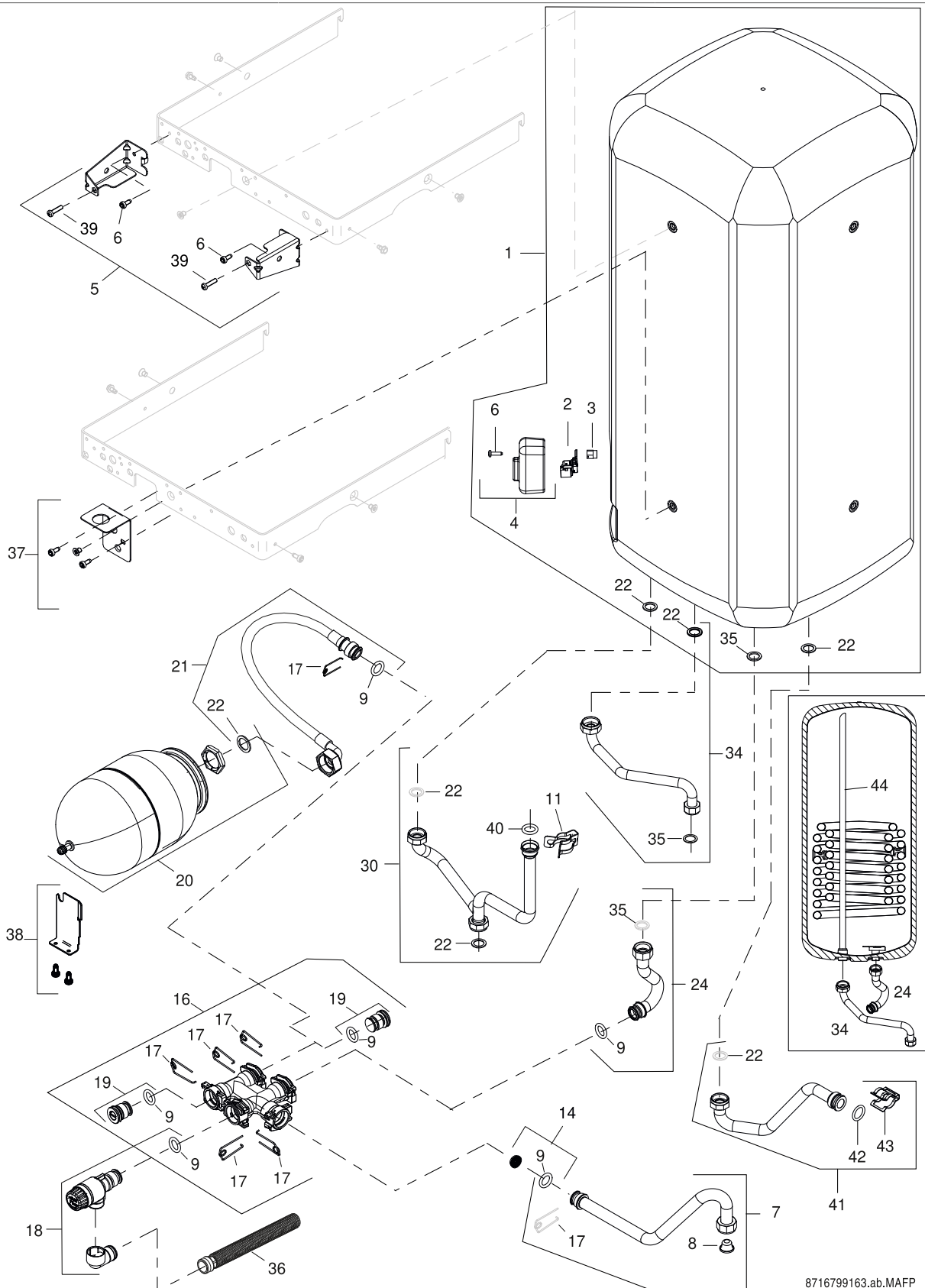
Pos	Dénomination	Numéro de commande	PG																																Remarques			
				7716701550	7716701552																																	
1	Ballon 42L. Inox	8 716 766 526	59	■																																		
2	Sonde De Température	8 716 763 544 0	25	■																																		
3	Ecrou CTN	8 716 763 546 0	14	■																																		
4	Isolant sonde CTN	8 716 766 532	20	■																																		
5	Support Vase Expansion CH	8 716 764 358 0	19	■																																		
6	Vis M5x12 (10x)	8 743 401 036 0	11	■																																		
7	Tube Entrée Eau Froide Sanitaire	8 716 766 528	26	■																																		
8	Filtre (10X)	8 716 766 126	29	■																																		
9	Joint torique 13,87x3,53 (x10)	8 716 771 155 0	22	■																																		
10	Sonde de débit	8 737 602 353	35	■																																		
11	Clip tube (x10)	8 711 200 024 0	22	■																																		
12	Raccord turbine - nourrice	8 716 766 995		■																																		
13	O-ring 15,54x2,62 (10x)	8 716 771 156 0	22	■																																		
14	Limiteur De Débit 14 l/min	8 716 107 887 0	16	■																																		
15	Clapet Anti-retour D15	8 716 764 539 0	16	■																																		
16	Raccord Soupape Sanitaire KTW	8 716 764 386 0	27	■																																		
17	Epingle 18 mm (10x)	8 718 684 699 0	22	■																																		
18	Soupape De Sécurité	8 716 763 173 0	32	■																																		
19	Bouchon (5x)	8 716 771 097 0	21	■																																		
20	Vase d'Expansion Sanitaire	8 716 766 928		■																																		
21	Flexible Sanitaire G3/4	8 716 766 929	30	■																																		
22	Joint 23,9x17,2x1,5 (10x)	8 710 103 043 0	14	■																																		
23	Epingle (10x)	8 711 200 015 0	12	■																																		
24	Tube Entrée Eau Froide Sanitaire Ballon	8 716 766 537	24	■																																		
25	Tube Entrée Echangeur A Plaques	8 716 766 538	28	■																																		
26	Limiteur De Débit	8 716 766 539	20	■																																		
27	Joint torique 12,5 x3 wras / ktw (1x)	8 716 106 748 0	10	■																																		
28	Joint 16x24x2	8 718 225 046 0	16	■																																		
29	Circulateur sanitaire	8 716 763 169 0	48	■																																		
30	Tube Sortie Echangeur A Plaques	8 716 766 540	28	■																																		
31	Sonde De Température	8 714 500 055 0	27	■																																		
32	Joint torique 8 x2 (x10)	8 710 205 076 0	13	■																																		
33	Sonde de température NTC	8 716 010 809 0	21	■																																		
34	Tube Sortie Eau Chaude Sanitaire	8 716 766 527	24	■																																		
35	Joint 18,6x13,5x1,5 (10x)	8 710 103 045 0	13	■																																		
36	Tuyau d évacuation	8 718 220 106 0	14	■																																		
37	Patte Inférieure Support Vase 12L	8 716 766 626	18	■																																		
38	Patte Support Vase 2L	8 716 766 627	18	■																																		
39	Vis	2 910 642 162 0	10	■																																		

**GVT iC 24/42-1MN / C GVB iC 24/48-1MN**  
**égalis BALLON iCONDENS**

Ballon 42 L

**6A**

# Liste des pièces de rechange



8716799163.ab.MAFP

Ballon 48 L

**GVT iC 24/42-1MN / C GVB iC 24/48-1MN**  
**égalis BALLON iCONDENS**

**6B**

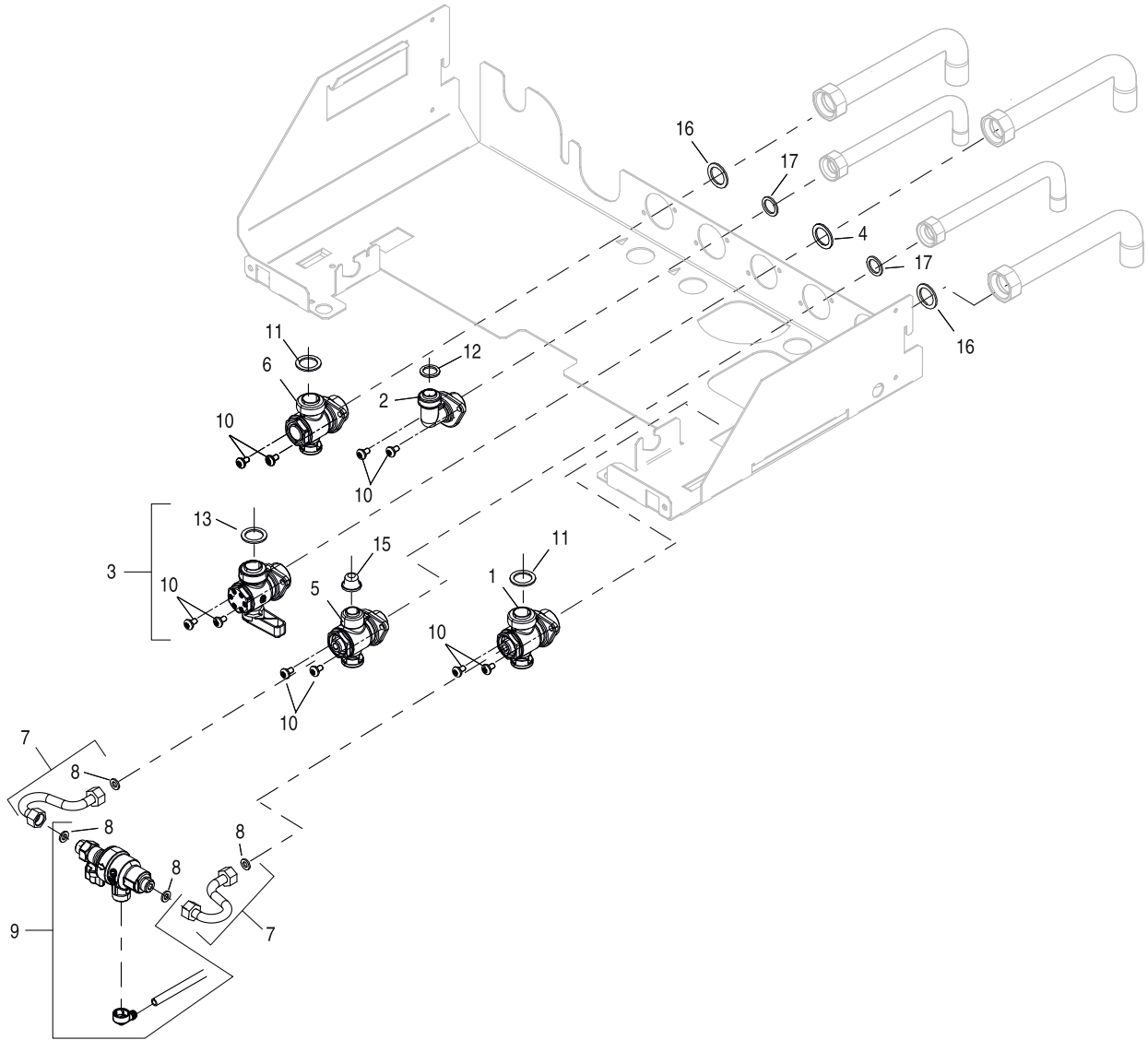
Pos	Dénomination	Numéro de commande	PG																			Remarques
				7716701550	7716701552																	
1	Ballon 48 Linox	8 716 766 630	61	■																		
2	Sonde De Température	8 716 763 544 0	25	■																		
3	Ecrou CTN	8 716 763 546 0	14	■																		
4	Isolant sonde CTN	8 716 766 532	20	■																		
5	Support Vase Expansion CH	8 716 764 358 0	19	■																		
6	Vis M5x12 (10x)	8 743 401 036 0	11	■																		
7	Tube Entrée Eau Froide Sanitaire COIL	8 716 766 622	27	■																		
8	Filtre (10X)	8 716 766 126	29	■																		
9	Joint torique 13,87x3,53 (x10)	8 716 771 155 0	22	■																		
11	Clip tube (x10)	8 711 200 024 0	22	■																		
14	Limiteur De Débit 14 l/min	8 716 107 887 0	16	■																		
16	Raccord Soupape Sanitaire KTW	8 716 764 386 0	27	■																		
17	Epingle 18 mm (10x)	8 718 684 699 0	22	■																		
18	Soupape De Sécurité	8 716 763 173 0	32	■																		
19	Bouchon (5x)	8 716 771 097 0	21	■																		
20	Vase d'Expansion Sanitaire	8 716 766 928		■																		
21	Flexible Sanitaire G3/4	8 716 766 929	30	■																		
22	Joint 23,9x17,2x1,5 (10x)	8 710 103 043 0	14	■																		
24	Tube entrée ballon Coil	8 716 766 629	23	■																		
30	Tube Sortie Echangeur A Plaques COIL	8 716 766 619	29	■																		
34	Tube sortie sanitaire (COIL)	8 716 766 623	25	■																		
35	Joint 18,6x13,5x1,5 (10x)	8 710 103 045 0	13	■																		
36	Tuyau d évacuation	8 718 220 106 0	14	■																		
37	Patte Inférieure Support Vase 12L	8 716 766 626	18	■																		
38	Patte Support Vase 2L	8 716 766 627	18	■																		
39	Vis	2 910 642 162 0	10	■																		
40	Joint torique 17x4 (10x)	8 716 771 154 0	12	■																		
41	Tube Entrée Serpentin	8 716 766 621	27	■																		
42	JOINT TORIQUE 3,53 X 20,22ID	8 716 104 955 0	11	■																		
43	Clip tube (10x)	8 716 113 918 0	26	■																		
44	Canne de puisage EGB RPP	8 716 762 025 0	19	■																		

**GVT iC 24/42-1MN / C GVB iC 24/48-1MN  
égalis BALLON iCONDENS**

Ballon 48 L

**6B**

# Liste des pièces de rechange



8716799162.ab.MAFP

Raccordement vannes

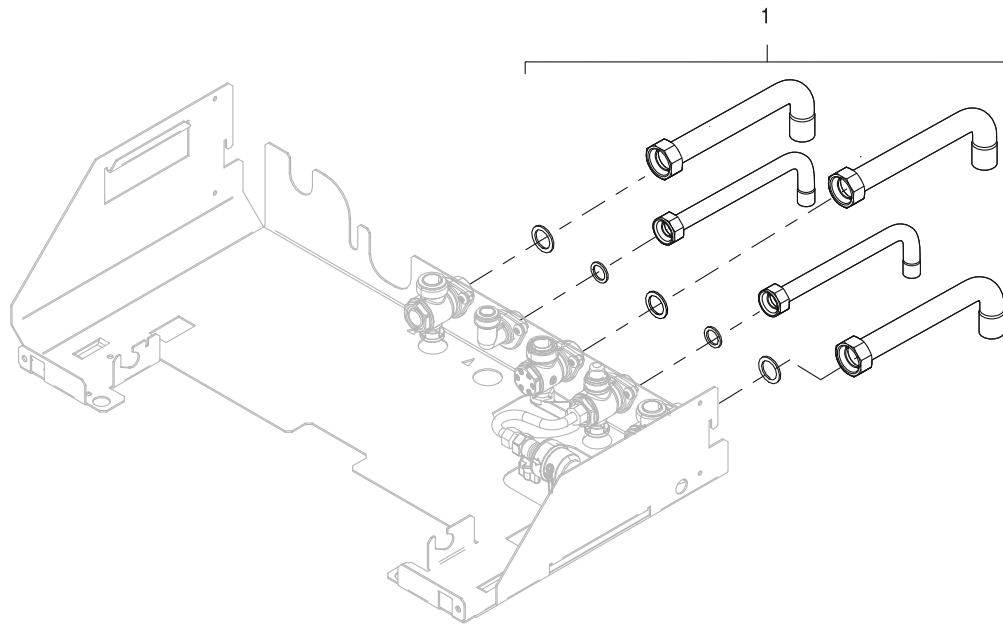
**GVT iC 24/42-1MN / C GVB iC 24/48-1MN**  
**égalis BALLON iCONDENS**

**7**

Pos	Dénomination	Numéro de commande	PG																					Remarques	
				7716701550	7716701552																				
1	Robinet 3/4" chauffage	8 716 156 759 0	30	■	■																			Retour chauffage	
2	Raccord	8 713 305 610 0	29	■	■																				Sortie sanitaire
3	Robinet Gaz	8 716 747 341	29	■	■																				
4	Joints 18,4x23,8x2,0 (x10)	8 716 766 640	15	■	■																				
5	Robinet 1/2" sanitaire	8 716 771 286 0	34	■	■																				Entrée sanitaire
6	Robinet 3/4" Chauffage	8 716 771 633 0	31	■	■																				Départ chauffage
7	Tubes Disconnecteur	8 716 762 262 0	28	■	■																				
8	Joint 6x11x1,5 (x10)	8 710 103 123 0	11	■	■																				
9	Disconnecteur	8 716 770 004 0	32	■	■																				
10	Vis Taptite M5x8	8 718 642 109 0	16	■	■																				
11	Joint 23,9x17,2x1,5 (10x)	8 710 103 043 0	14	■	■																				
12	Joint 18,6x13,5x1,5 (10x)	8 710 103 045 0	13	■	■																				
13	Joints 18,3x24,3 (10x)	8 710 103 161 0	22	■	■																				
15	Filtre (10X)	8 716 766 126	29	■	■																				
16	Joints 20,00x24,00x2,00 (x10)	8 716 766 641	16	■	■																				
17	Joint caoutchouc14 X18,5X1,5 EP (x10)	8 716 757 010 0	18	■	■																				

<b>GVT iC 24/42-1MN / C GVB iC 24/48-1MN</b> <b>égalis BALLON iCONDENS</b>		Raccordement vannes	<b>7</b>
---	--	---------------------	----------

## Liste des pièces de rechange



8716799164.aa.MAFP

Tubes de raccordement

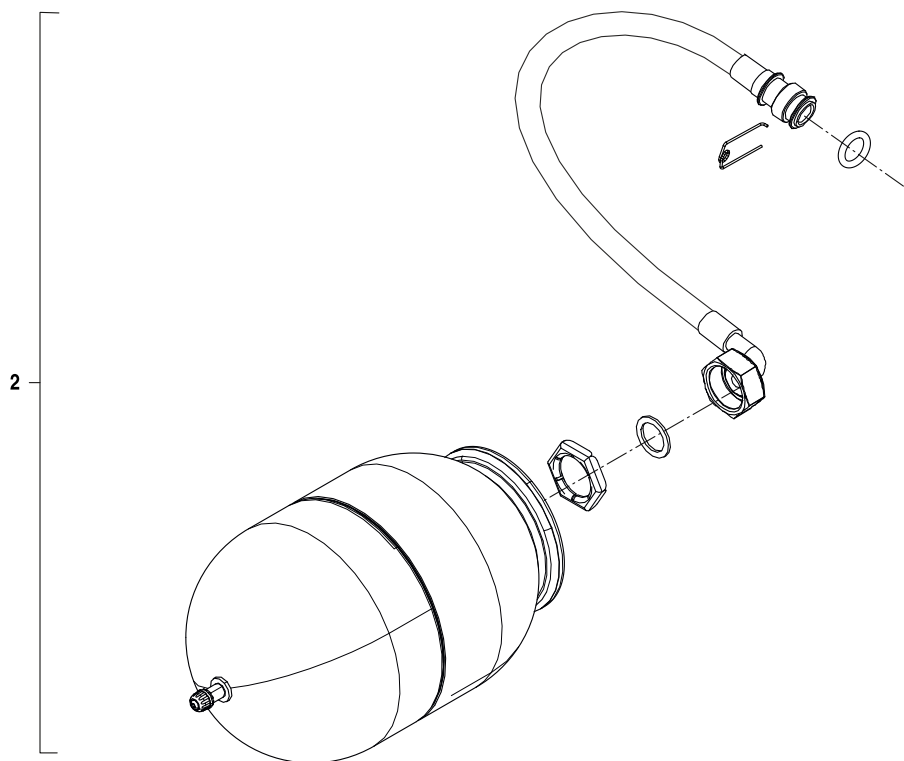
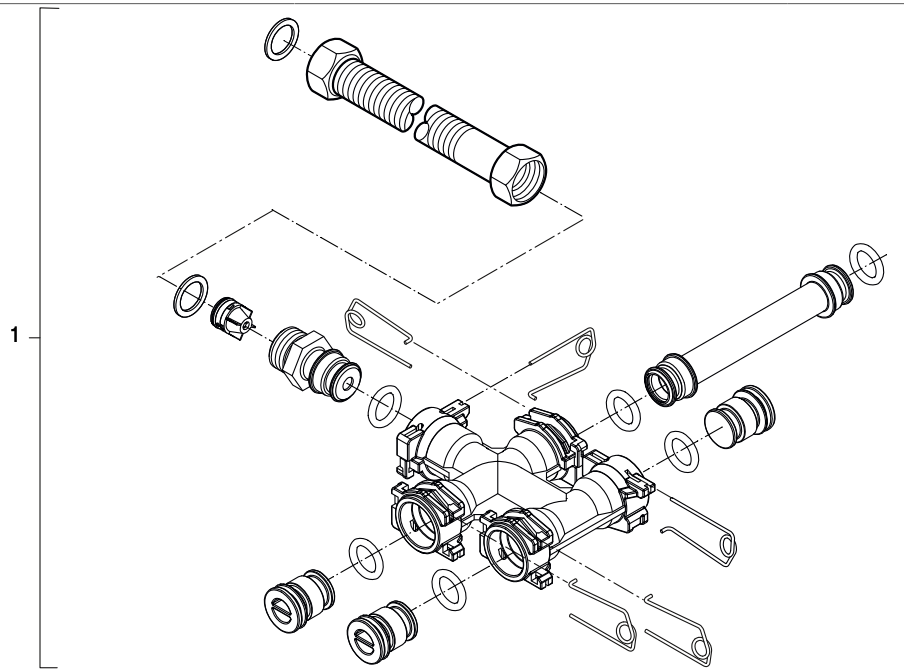
**8**

**GVT iC 24/42-1MN / C GVB iC 24/48-1MN  
égaux BALLON iCONDENS**

Pos	Dénomination	Numéro de commande	PG																	Remarques							
				7716701550	7716701562																						
1	HW-SetBC-1	7 716 780 444	■ ■																								

<b>GVT iC 24/42-1MN / C GVB iC 24/48-1MN égalis BALLON iCONDENS</b>		8
---	--	---

## Liste des pièces de rechange



8716799169.ab.MAFP

Boucle de recyclage/Vase d'expansion

**GVT iC 24/42-1MN / C GVB iC 24/48-1MN**  
**égalis BALLON iCONDENS**

**9**





## Types de chaudières

Chaudière	Numéro de commande	Pays	Remarques
C GVB IC 24/48-1MN	7 716 701 550	France	
GVT IC 24/42-1MN	7 716 701 552	France	



**elm.leblanc**

L'innovation au cœur de votre bien-être

**elm.leblanc - siège social et usine :**

124-126 rue de Stalingrad - F-93711 Drancy CEDEX

Suivez-nous sur     

[www.elmleblanc.fr](http://www.elmleblanc.fr)