

## 2.5 Identification de produit

### Tableau des modèles

N SVB iC 24/100S-1M sont des chaudières gaz à condensation pour le chauffage et la production d'eau chaude sanitaire avec ballon à stratification intégré.

Type	Pays	Réf.
N SVB iC 24/100S-1M 23	FR	7738101013

Tab. 2 Tableau des modèles

### Plaques signalétiques

La plaque signalétique contient des indications sur la puissance, des données d'homologation et le numéro de série. La position de la plaque signalétique est indiquée sur la partie intérieure du couvercle du ballon (→ Figure 3, [1]).

La plaque signalétique supplémentaire contient des indications sur le nom de produit et ses principales caractéristiques. La position de la plaque signalétique supplémentaire est indiquée à l'avant du cadre-support du couvercle du ballon (→ Figure 3, [2]).

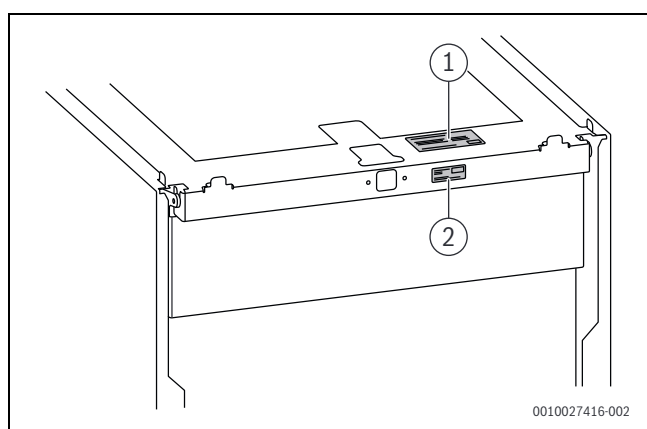


Fig. 3 Position des plaques signalétiques

- [1] Plaque signalétique
- [2] Plaque signalétique supplémentaire

### Contrôler la catégorie de gaz

- Vérifier que la nature du gaz correspond à la plaque signalétique de l'appareil.

## 2.6 Accessoires

Vous trouverez ici une liste comprenant les accessoires typiques de cette chaudière. Vous trouverez dans notre catalogue un aperçu des accessoires livrables.

### Kits de raccordement

Réf.	Produit	Description
7738113517	CS 35 FR-5300	Module de base (→ chap. 6.5.2, page 30)
7738112841	SF 11	Complément pour CS 35 : baguettes de recouvrement pour les côtés gauche et droit
7738113509	CS 10 FR-5300	Kit de raccordement horizontal pour le côté gauche ou le côté droit

Réf.	Produit	Description
7738330167	-	Séparateur d'oxyde magnétique de fer

Tab. 3 Kit de raccordement pour le raccordement horizontal

Réf.	Produit	Description
7738113515	CS 33 FR-5300	Kit de raccordement vertical

Tab. 4 Kit de raccordement pour le raccordement vertical

Réf.	Produit	Description
7738112833	CS 20-1	Kit de raccordement de la vanne d'isolement, départ/retour avec thermomètre
7738113514	CS 28-1 FR	Kit de raccordement des robinets
7738112236	CS 30	Kit de raccordement du dispositif de remplissage
7738112843	CS 36	Unité d'insertion pour le montage du module de commande sur l'appareil
7738112928	CS 37	Bornier pour EMS-BUS pour appareil de commande HMI 300
7738112929	SF 13	Isolation thermique pour la partie arrière de l'appareil

Tab. 5 Autres accessoires de raccordement

### Vases d'expansion

Réf.	Produit	Description
7738112837	EVW 8	Vase d'expansion eau potable 8 l
7738112839	EV 17	Vase d'expansion chauffage 17 l
7738112840	CS 29-1	Kit de raccordement du vase d'expansion externe

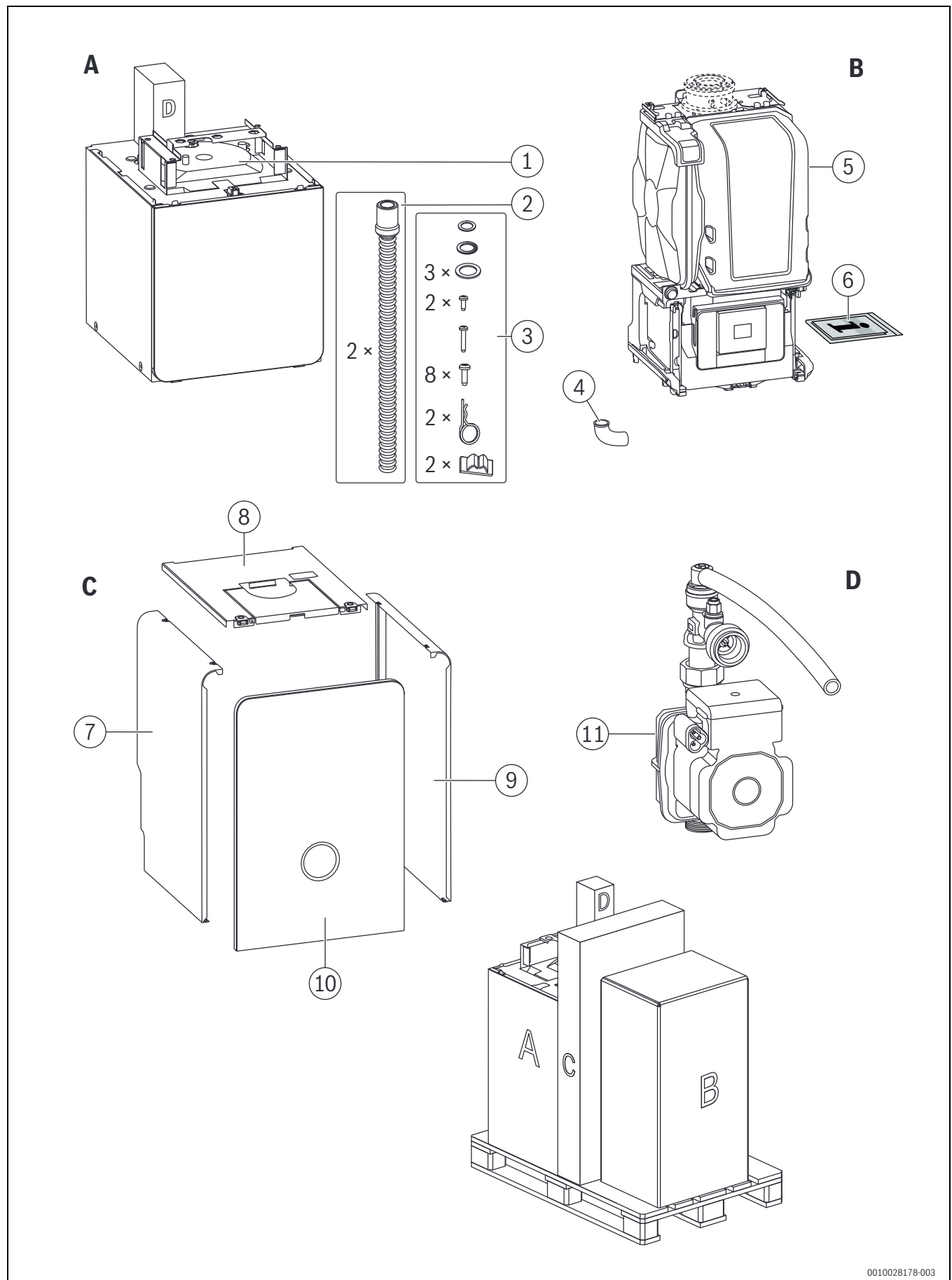
Tab. 6 Vases d'expansion et kit de raccordement externe

Vous trouverez d'autres vases d'expansion dans le programme de livraison elm.leblanc.

### Autres accessoires

- Accessoires de fumisterie
- Pompe à condensats
- Dispositif de neutralisation
- Groupe de sécurité eau froide
- Kit robinetterie avec robinet de remplissage et de vidange
- Siphon

2.7 Contenu de livraison



0010028178-003

Fig. 4 Contenu de livraison

**Emballage A:**

- [1] Ballon à chargement par stratification
- [2] Flexible pour l'écoulement des condensats et flexible pour la soupape de sécurité
- [3] Matériel de fixation (dans le sachet sur le ballon) :
  - 1 joint 16 × 24 × 2
  - 1 joint en fibre 1/2"
  - 3 joints en fibre 3/4"
  - 2 vis 4 × 12
  - 1 vis 4,2 × 19
  - 8 vis 4,8 × 13
  - 2 goupilles
  - 2 supports de câbles

**Emballage B:**

- [4] Adaptateur pour tube de la soupape de sécurité
- [5] Chaudière murale gaz à condensation
- [6] Documentation produit

**Emballage C:**

- [7] Panneau latéral à gauche en haut
- [8] Cache en haut complet
- [9] Panneau latéral à droite en haut
- [10] Cache avant haut

**Emballage D:**

- [11] Pompe de charge à stratification

2.8 Aperçu produit

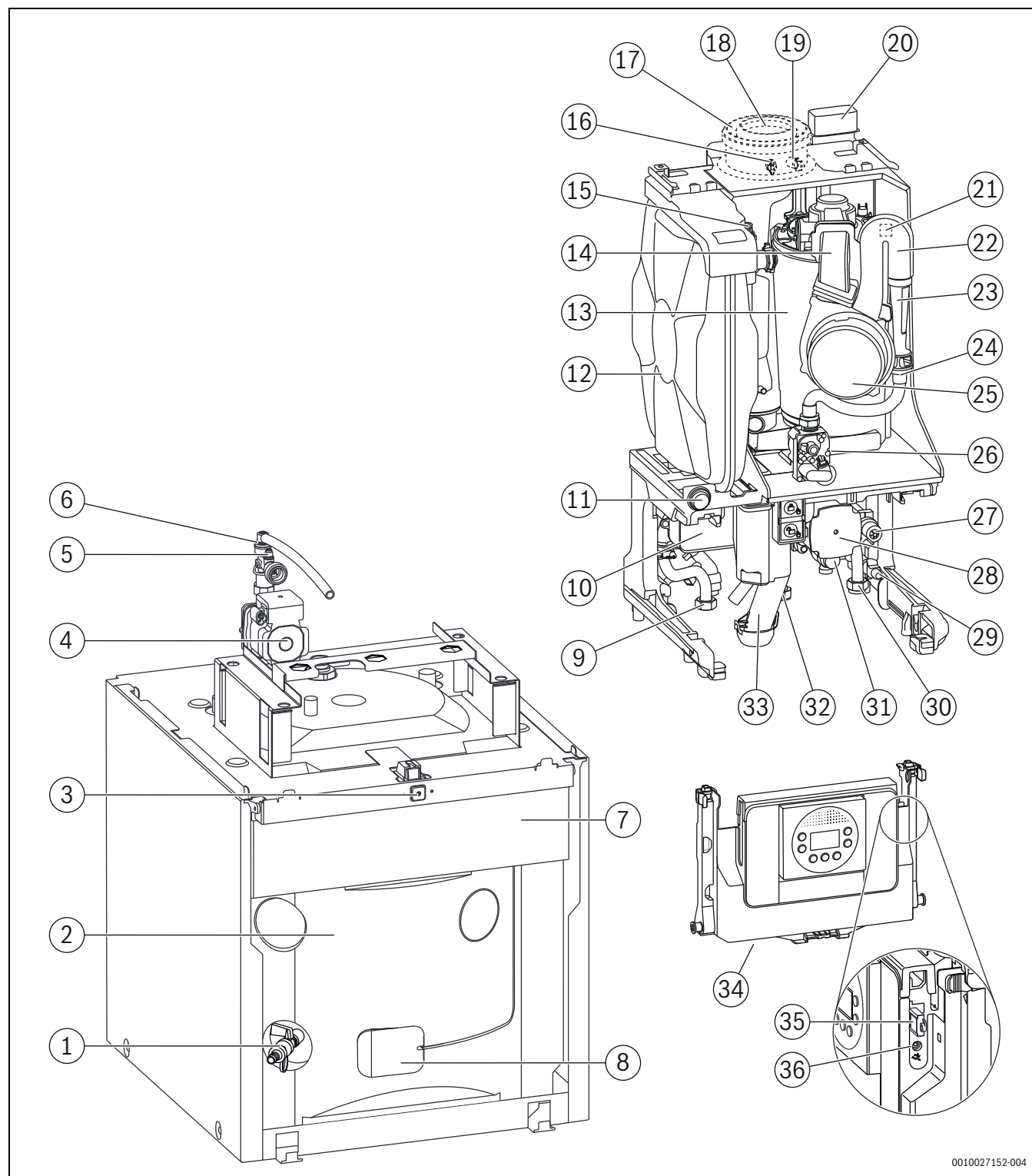


Fig. 5 Aperçu produit

- |   |   |
|---|---|
| [1] Robinet de remplissage et de vidange  | [12] Vase d'expansion (circuit de chauffage)  |
| [2] Ballon d'eau chaude sanitaire   | [13] Corps de chauffe   |
| [3] Interrupteur Marche / Arrêt   | [14] dispositif de mélange avec sécurité anti-retour des gaz d'échappement                |
| [4] Pompe de charge à stratification  | [15] Purgeur (circuit de chauffage)   |
| [5] Clapet anti-retour avec limiteur de débit (circuit d'eau chaude)                | [16] Tubulure de mesure des fumées (uniquement en combinaison avec adaptateur des fumées) |
| [6] Purgeur (circuit d'eau chaude)  | [17] Conduit d'air de combustion (uniquement en combinaison avec adaptateur des fumées)   |
| [7] Emplacement pour module de commande dans l'unité d'insertion (accessoire CS 36) | [18] Conduit de fumées (uniquement en combinaison avec adaptateur des fumées)             |
| [8] Sonde de température du ballon d'ECS  | [19] Tubulure de mesure de l'air de combustion (uniquement en com-                        |
| [9] Départ chauffage  |   |
| [10] Echangeur à plaques  |   |
| [11] Manomètre  |   |

- binaison avec adaptateur des fumées)
- [20] Support de Key (connexion Internet sans fil)
- [21] Générateur de l'étincelle d'allumage
- [22] Rampe injecteur air-gaz
- [23] Tube venturi
- [24] Conduite de gaz
- [25] Ventilateur
- [26] Bloc gaz
- [27] Vanne 3 voies
- [28] Pompe de chauffage
- [29] Robinet de remplissage et de vidange
- [30] Retour chauffage
- [31] Soupape de sécurité
- [32] Tuyau de gaz
- [33] Siphon de condensats
- [34] Appareil de commande HMI 300 avec écran
- [35] Clé de codage (KIM)
- [36] Boîtier de raccordement pour Service Key

## 2.9 Aperçu des sondes dans l'appareil

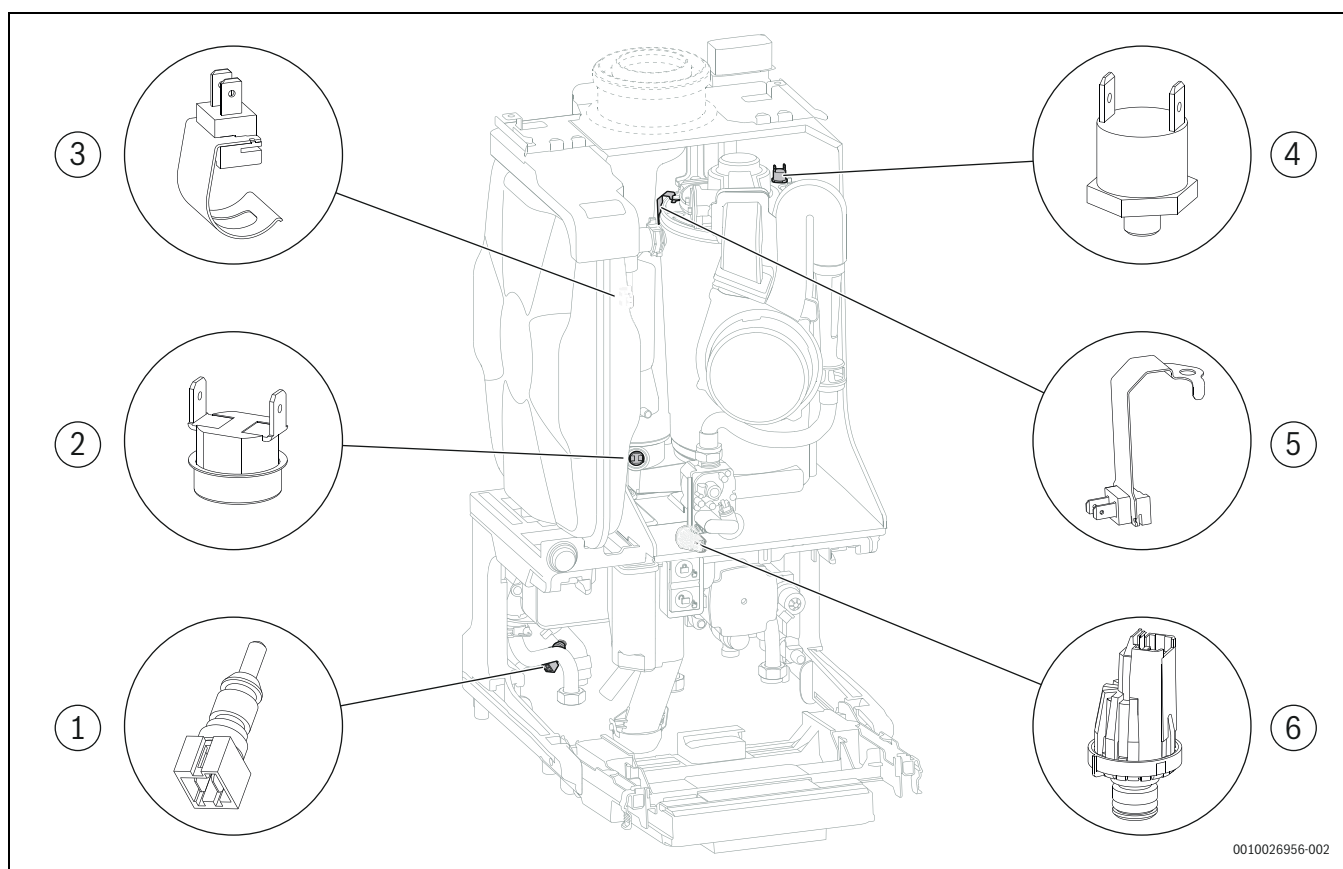


Fig. 6 Aperçu des sondes dans l'appareil

- [1] Sonde de température ECS
- [2] Limiteur de température des fumées
- [3] Sonde de température de départ
- [4] Limiteur de température du corps de chauffe
- [5] Sonde de température sur le corps de chauffe
- [6] Détecteur de pression

## 2.10 Aperçu des composants verts

Les composants importants pour les travaux de maintenance et d'installation sont colorés en vert.

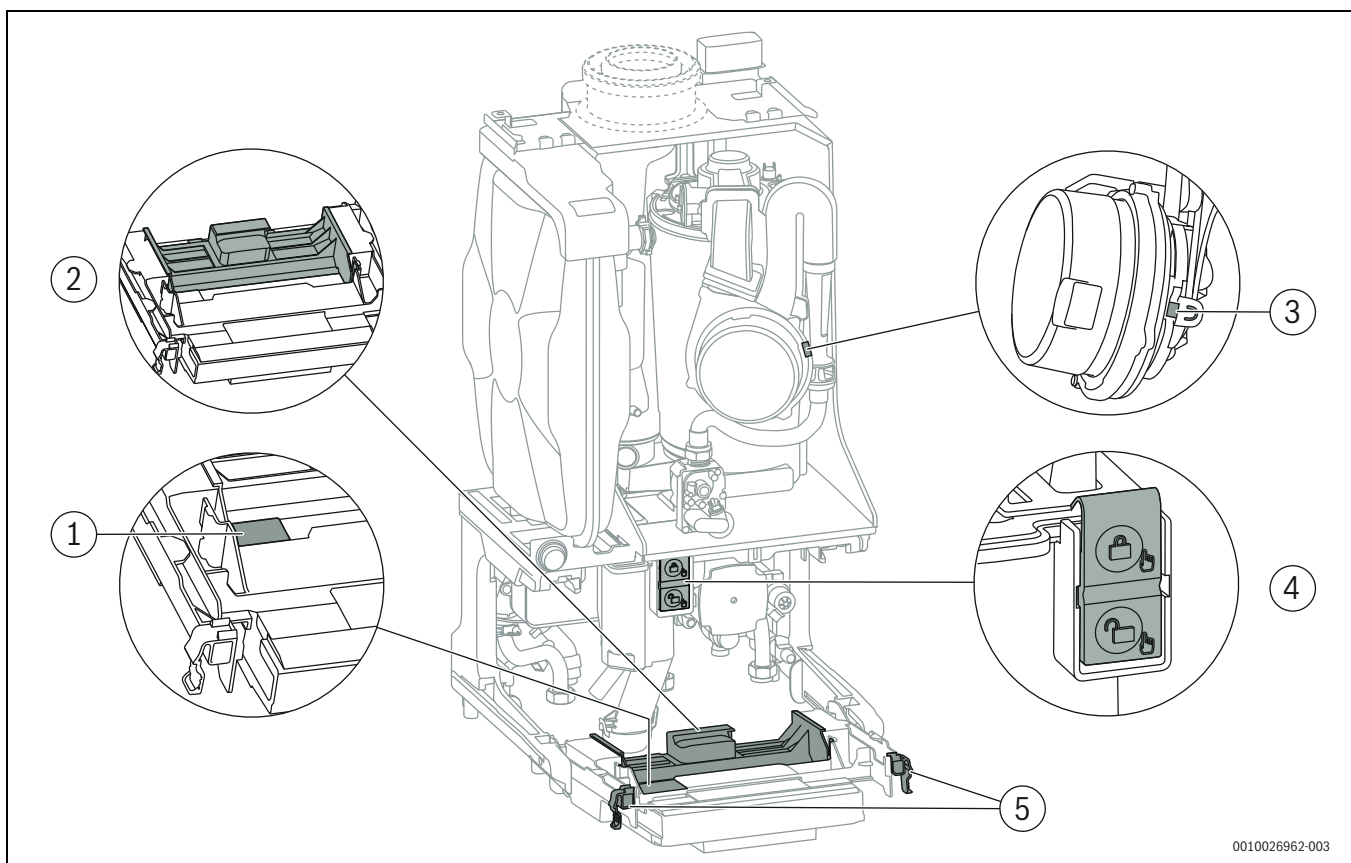


Fig. 7 Aperçu des composants verts

- [1] Fusible
- [2] Cache des borniers pour les raccordements externes et internes, utilisable pour la dépose
- [3] Verrouillage sur le tube Venturi
- [4] Verrouillage du siphon de condensats
- [5] Verrouillage du boîtier de commande

## 2.11 Dimensions et distances minimales

### 2.11.1 Appareil sans kit de raccordement

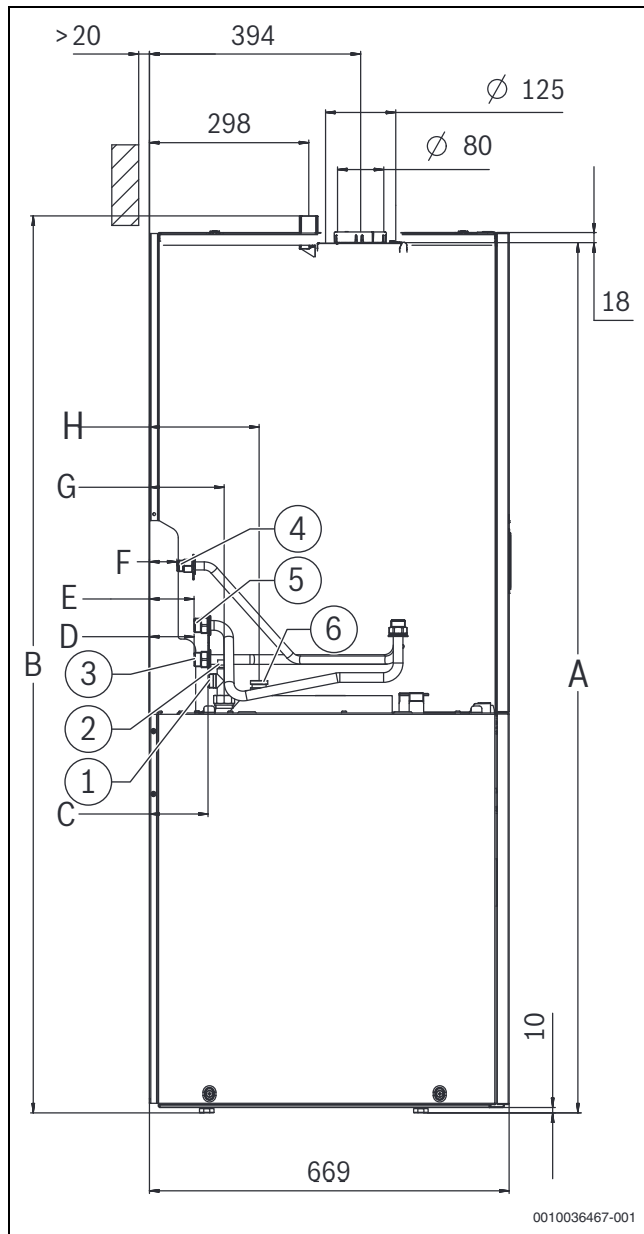


Fig. 8 Vue côté gauche (dimensions en mm)

[1]	ECS G 3/4"
[2]	Bouclage G 1/2"
[3]	Retour chauffage G 3/4"
[4]	Gaz G 3/4"
[5]	Départ chauffage G 3/4"
[6]	Eau froide sanitaire G 3/4"
A	1531 mm
B	1562 mm
C	109 mm
D	83 mm
E	83 mm
F	51 mm
G	139 mm
H	204 mm

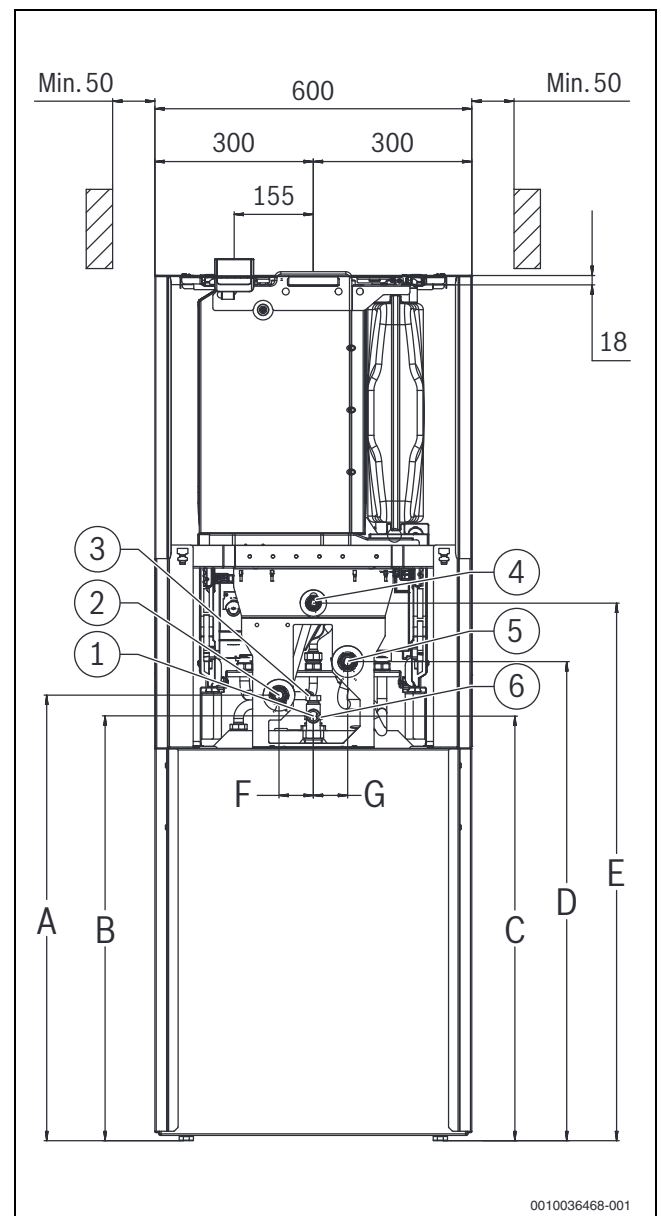


Fig. 9 Vue arrière (dimensions en mm)

[1]	ECS G 3/4"
[2]	Retour chauffage G 3/4"
[3]	Bouclage G 1/2"
[4]	Gaz G 3/4"
[5]	Départ chauffage G 3/4"
[6]	Eau froide sanitaire G 3/4"
A	737 mm
B	697 mm
C	697 mm
D	800 mm
E	911 mm
F	65 mm
G	65 mm

**2.11.2 Appareil avec Module de base (accessoire CS 35 FR-5300) et kit de raccordement horizontal (accessoire CS 10 FR-5300)**

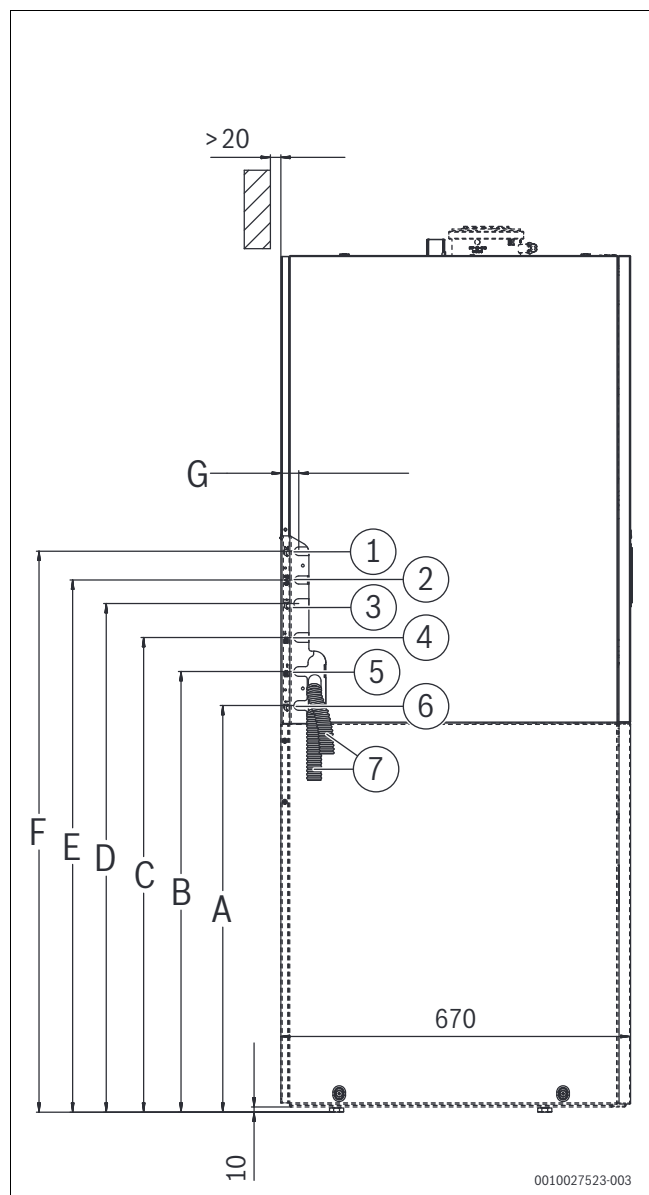


Fig. 10 Vue côté gauche (dimensions en mm)

- [1] Bouclage
- [2] Gaz
- [3] Eau froide sanitaire
- [4] Départ chauffage
- [5] Retour chauffage
- [6] Eau chaude sanitaire
- [7] Flexible pour l'écoulement des condensats et flexible pour la soupape de sécurité

- A 671 mm
- B 736 mm
- C 801 mm
- D 866 mm
- E 911 mm
- F 966 mm
- G 36 mm

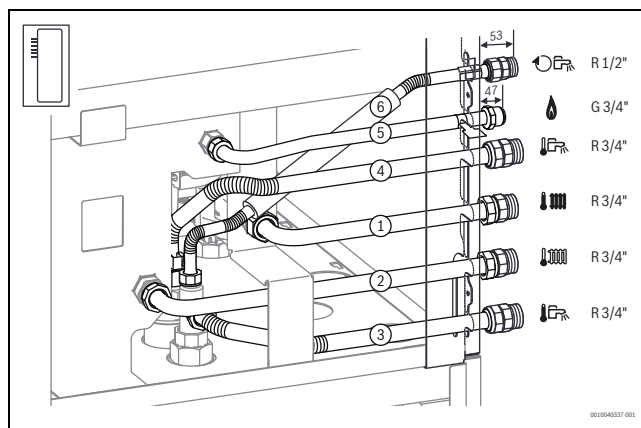


Fig. 11 Vue côté arrière (dimensions en mm) : accessoire CS 10 FR-5300 monté sur le côté gauche

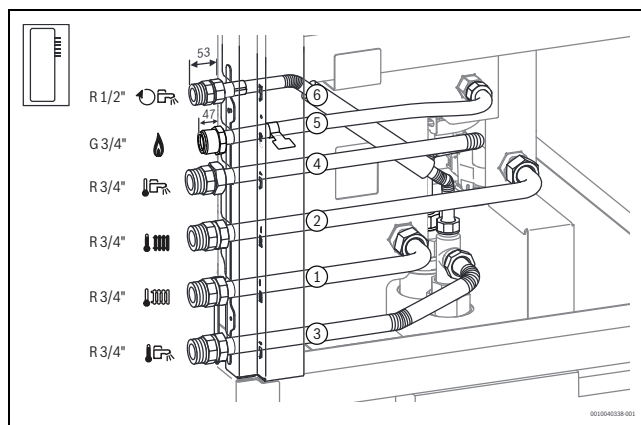


Fig. 12 Vue côté arrière (dimensions en mm) : accessoire CS 10 FR-5300 monté sur le côté droit



**2.11.3 Appareil avec Module de base (accessoire CS 35 FR-5300) et kit de raccordement vertical (accessoire CS 33 FR-5300)**

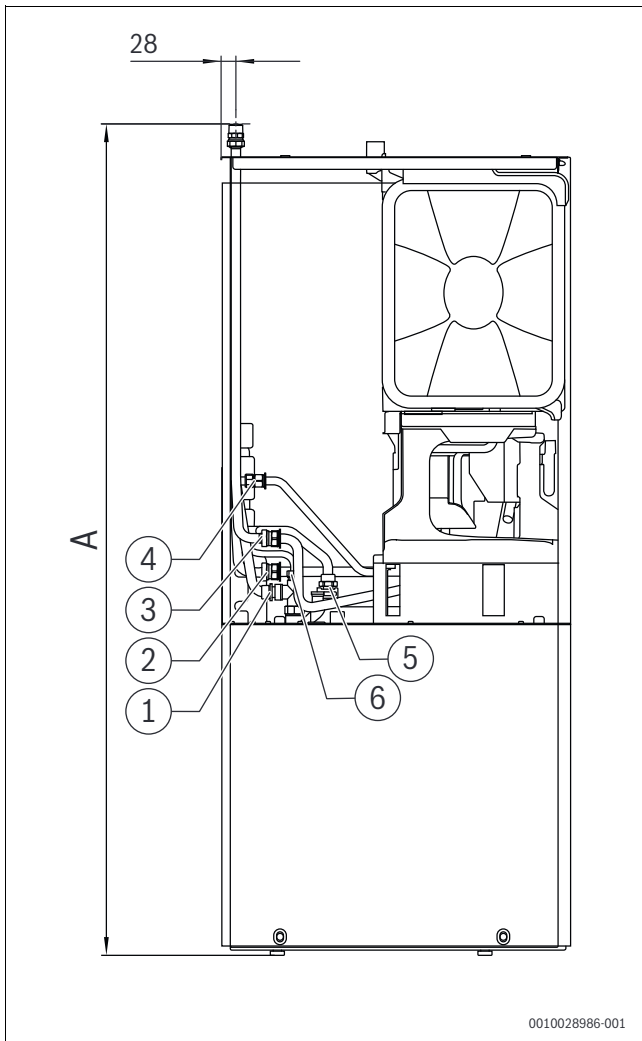


Fig. 13 Vue côté gauche (dimensions en mm)

- [1] ECS R 3/4"
- [2] Retour chauffage R 3/4"
- [3] Départ chauffage R 3/4"
- [4] Gaz G 3/4"
- [5] Eau froide sanitaire R 3/4"
- [6] Bouclage R 1/2"

A 1596 mm (eau chaude sanitaire, départ chauffage, eau froide sanitaire, bouclage)

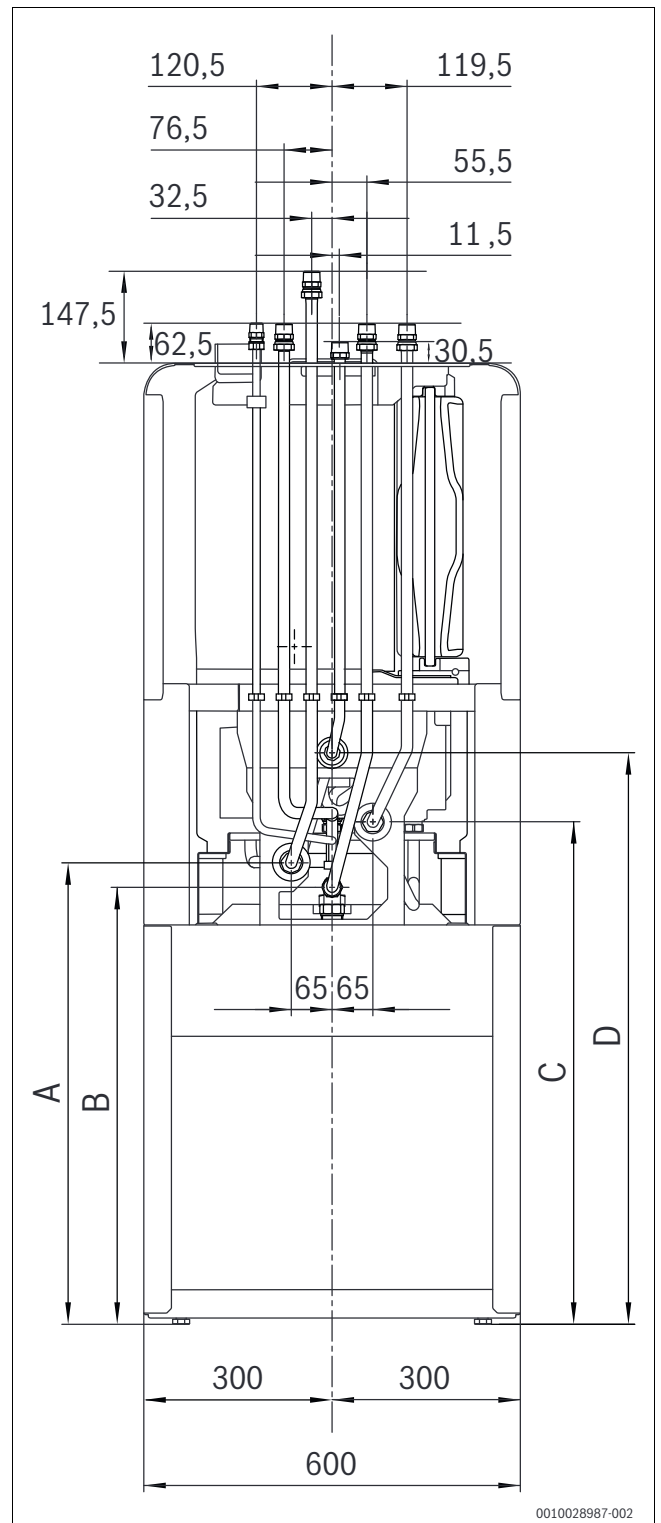


Fig. 14 Vue arrière (dimensions en mm)

- A 735 mm
- B 696 mm
- C 801 mm
- D 911 mm

2.11.4 Montage du siphon de condensats

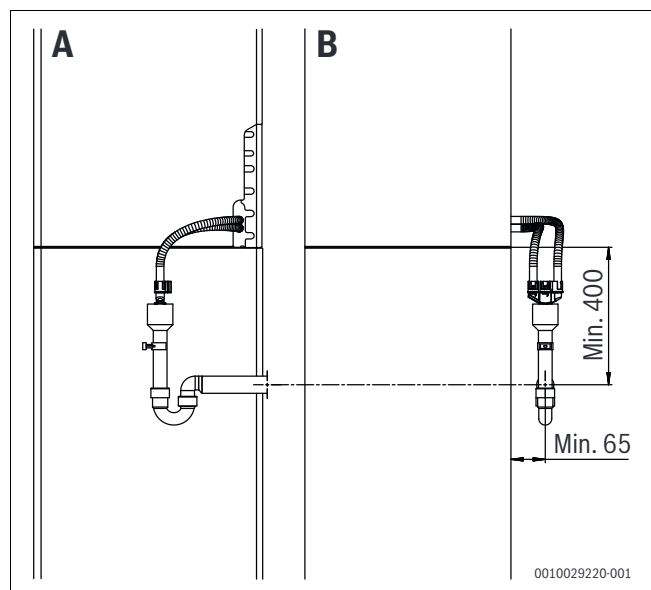


Fig. 15 **A**: vue côté droit (dimensions en mm)  
**B**: vue avant (dimensions en mm)

2.11.5 Appareil avec accessoires de fumisterie

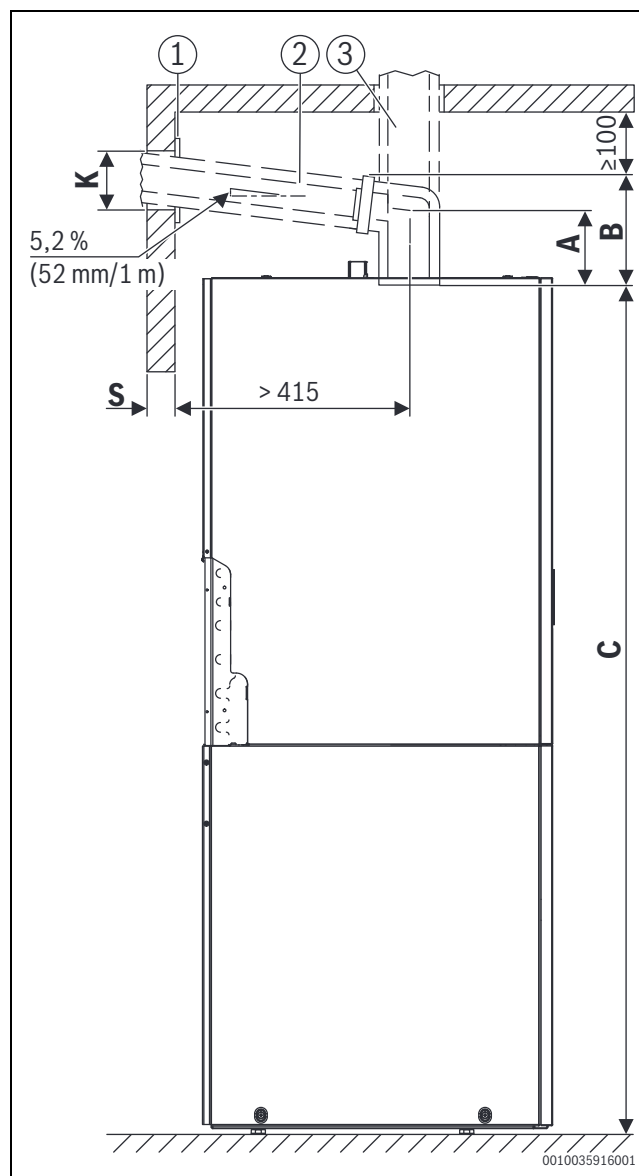


Fig. 16 Vue côté gauche (dimensions en mm)

- [1] Cache
- [2] Accessoires de fumisterie horizontaux
- [3] Accessoires de fumisterie verticaux

C 1513

Epaisseur de paroi S	K [mm] pour Ø accessoires de fumisterie [mm]		
	Ø 60/100	Ø 80	Ø 80/125
15-24 cm	130	110	155
24-33 cm	135	115	160
33-42 cm	140	120	165
42-50 cm	145	125	170

Tab. 7 Epaisseur de paroi S en fonction du diamètre de l'accessoire de fumisterie