

INITIA

Chaudières murales à gaz à condensation

INITIA FF HTE

**Notice d'emploi et d'installation destinée
à l'utilisateur et à l'installateur**



CE 0085

Cher Client,

Nous sommes heureux que vous ayez choisi notre produit.

Les chaudières sont fabriquées dans le souci de vous donner entière satisfaction, en respectant les normes de sécurité les plus strictes ainsi que les normes de qualité les plus sévères. En effet, l'entreprise est homologuée ISO 9001 afin de vous assurer d'un niveau de qualité parmi les meilleurs.

Afin que votre produit vous donne le meilleur service, nous vous conseillons de lire attentivement la présente notice avant toute utilisation. Les informations qu'elle contient vous permettront de tirer le meilleur parti de votre chaudière.

Attention:

Les différentes parties de l'emballage doivent être tenues hors de portée des enfants.

Entretenez régulièrement votre installation

L'entretien annuel de votre chaudière est obligatoire aux termes de la législation en vigueur. Il devra être effectué une fois par an par un professionnel qualifié;

- l'entretien de la chaudière (vérification, réglage, nettoyage, remplacement de pièces d'usure normale et détartrage éventuel);
- la vérification de l'étanchéité du conduit de la ventouse et du terminal.

Pour toutes les opérations d'entretien de votre chaudière, des formules de contrats d'entretiens annuels peuvent vous être proposées par des prestataires de services. Consultez votre installateur ou nos services commerciaux.

La garantie du constructeur, qui couvre les défauts de fabrication, ne doit pas être confondue avec les opérations décrites ci-dessus.

Garantie

Pour bénéficier de la garantie, l'appareil doit avoir été installé et mis en service par un professionnel conformément à la législation en vigueur, aux règles de l'art et DTU, ainsi qu'aux instructions de montage et de mise en service figurant dans la notice.

Ces modèles de chaudières possèdent le marquage CE conformément aux conditions essentielles des Directives suivantes :

- Directive gaz 90/396/CEE
- Directive Rendements 92/42/CEE
- Directive compatibilité électromagnétique 89/336/CEE
- Directive basse tension 73/23/CEE



Index

Instructions destinées à l'utilisateur	
Consignes générales avant l'installation	4
Consignes générales avant la mise en service	4
Mise en service de la chaudière	4
Remplissage de la chaudière	7
Arrêt de la chaudière	7
Arrêt prolongé de l'installation - Protection contre le gel	8
Changement de gaz	8
Instructions de maintenance régulière	8
Instructions destinées à l'installateur	
Consignes générales	9
Consignes générales avant l'installation	10
Gabarit de fixation de la chaudière au mur	11
Dimensions chaudière	11
Accessoires fournis dans le kit barrette de robinetterie	12
Installation des conduits d'évacuation et d'aspiration	12
Branchement électrique	16
Modalité pour changer de type de gaz	23
Fonction de réglage	23
Visualisation des paramètres de la carte électronique sur l'afficheur de la chaudière (fonction "INFO")	26
Dispositifs de réglage et de sécurité	28
Positionnement des électrodes d'allumage et de détection de flamme	29
Vérification des paramètres de combustion	29
Mise en service de la fonction ramonage	30
Caractéristiques débit/hauteur manométrique à la plaque	30
Démontage de l'échangeur sanitaire	31
Nettoyage du filtre eau froide	31
Entretien annuel	31
Programmation des paramètres de la chaudière à l'aide du régulateur climatique. Siemens modèle QAA73	32
Schéma fonctionnel circuits	34-35
Schéma de câblage	36-37
Caractéristiques techniques	40

Instructions destinées à l'utilisateur

1. Consignes générales avant l'installation

Cette chaudière est destinée à chauffer l'eau à une température inférieure à la température d'ébullition à la pression atmosphérique. Elle doit être raccordée à une installation de chauffage, et, dans les modèles qui le prévoient, à un réseau de distribution d'eau chaude sanitaire, en adéquation avec ses performances et avec sa puissance.

Avant de faire raccorder la chaudière par un spécialiste, il est indispensable:

-
- a) d'effectuer un lavage soigné de toutes les canalisations de l'installation, afin d'enlever d'éventuels résidus.
 - b) de vérifier que la chaudière soit prévue pour fonctionner avec le type de gaz disponible. On peut lire ces informations sur l'emballage et sur la plaque signalétique qui se trouve sur l'appareil.
 - c) de contrôler que le tirage du conduit de fumée soit suffisant, que le conduit ne présente pas d'étranglements, et qu'il n'y ait pas d'autres appareils raccordés sur le conduit à moins qu'il ne soit conçu pour l'évacuation de plusieurs appareils et conformément aux normes et prescriptions en vigueur.
 - d) de contrôler qu'en cas de raccords sur des cheminées préexistantes celles-ci soient parfaitement propres, car des encrassements qui se détachent des parois pendant le fonctionnement pourraient obstruer le passage des fumées.

2. Consignes générales avant la mise en service

- Le premier allumage doit être exécuté par le Service d'assistance technique autorisé qui devra vérifier:
- a) que les données indiquées sur la plaque signalétique correspondent à celles des réseaux d'alimentation (électrique, hydraulique, gaz);
 - b) que l'installation est conforme aux réglementations, arrêtés et normes en vigueur et notamment au DTU P 45-204 et Arrêté du 2 Août 1977 "Règles techniques de Sécurité".
 - c) que le branchement électrique sur le réseau est réglementaire et que la chaudière est raccordée à une prise de terre.

Le non-respect de ces indications entraîne l'annulation de la garantie.

Avant la mise en service enlevez la pellicule protectrice de votre chaudière sans utiliser d'outils ni de matériaux abrasifs qui pourraient endommager les parties laquées.

3. Mise en service de la chaudière

Procédez de la manière suivante afin d'effectuer correctement les opérations d'allumage:

- 1) brancher la chaudière sur le réseau électrique;
- 2) ouvrir le robinet gaz;
- 3) suivre les instructions données ci-dessous concernant les réglages à effectuer sur le panneau de commande de la chaudière.

- Instructions destinées à l'utilisateur -

Légende :

- 1 Sélecteur Été-Hiver-RESET
- 2 Témoin de fonctionnement en mode chauffage
- 3 Témoin de fonctionnement en mode sanitaire
- 4 Témoin de présence flamme
- 5 Afficheur
- 6 Bouton de réglage de la température du chauffage
- 7 Bouton de réglage de la température ACS (sanitaire)
- 8 Manomètre

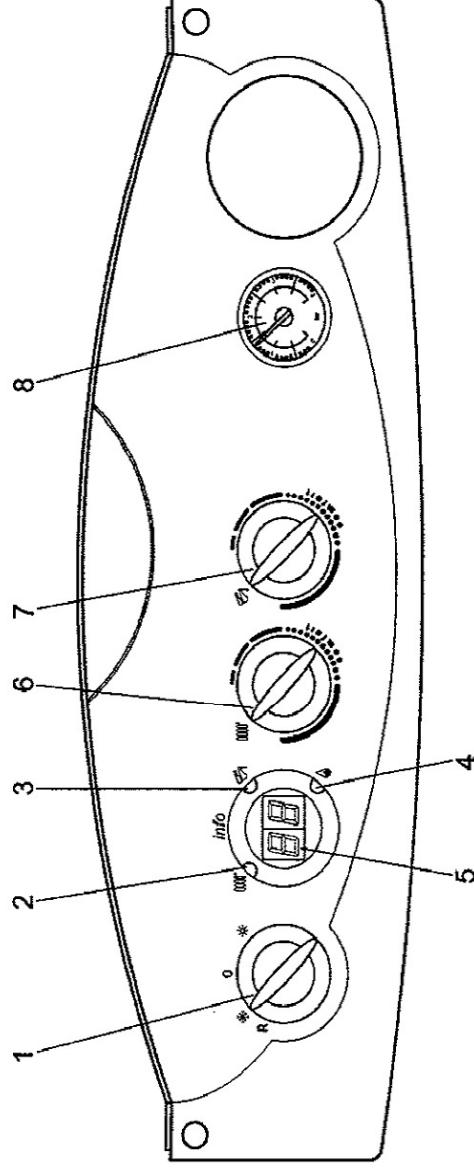


Figure 1

0406_1801

Sélecteur (1) en position Été (☼), le mode chauffage est désactivé; les dispositifs de protection de la chaudière sont en service (antigel, antiblocage pompe et soupape à trois voies) ainsi que la production d'eau chaude sanitaire.

Avertissement : Lors du premier allumage, il est possible que le brûleur ne s'allume pas et que la chaudière se bloque tant que l'air contenu dans le conduit du gaz n'aura pas été évacué. Dans ce cas, il est conseillé de répéter les opérations d'allumage jusqu'à ce que le gaz arrive au brûleur en maintenant le sélecteur (1) sur (R) pendant au moins 1 seconde.

3.1 Réglage de la température ambiante
Le circuit doit être doté d'un thermostat d'ambiance pour le contrôle de la température à l'intérieur des locaux.

En cas d'absence momentanée du thermostat d'ambiance, il est possible, lors du premier allumage, de contrôler la température ambiante en utilisant le bouton (6).

Tourner le bouton dans le sens des aiguilles d'une montre pour augmenter la température et vice versa pour la diminuer. La modulation électronique de la flamme permettra à la chaudière d'atteindre la température programmée en adaptant le débit du gaz au brûleur en fonction des conditions réelles d'échange thermique.

3.2 Réglage de la température de l'eau sanitaire
La chaudière procède à une modulation électronique de la flamme en fonction de la position du bouton (7) de réglage de l'eau sanitaire et de la quantité d'eau prélevée.

Ce système permet d'obtenir des températures de l'eau constantes en sortie, même pour de petits débits prélevés.

Pour économiser de l'énergie, il est conseillé de mettre le bouton sur "--comfort--" (figure 2).

En hiver, il sera certainement nécessaire d'augmenter la température de l'eau sanitaire en fonction des valeurs choisies.

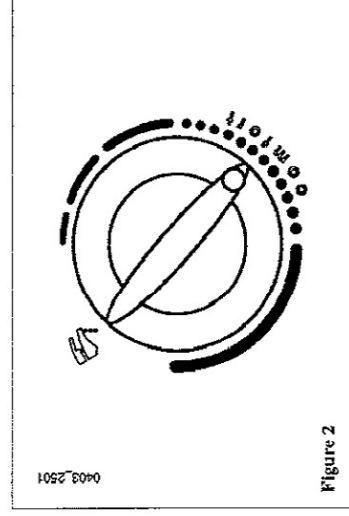


Figure 2

- Instructions destinées à l'utilisateur -

3.3 Signalisations d'anomalie et de réarmement de la chaudière

En cas d'anomalie, l'afficheur visualise un code d'avertissement.

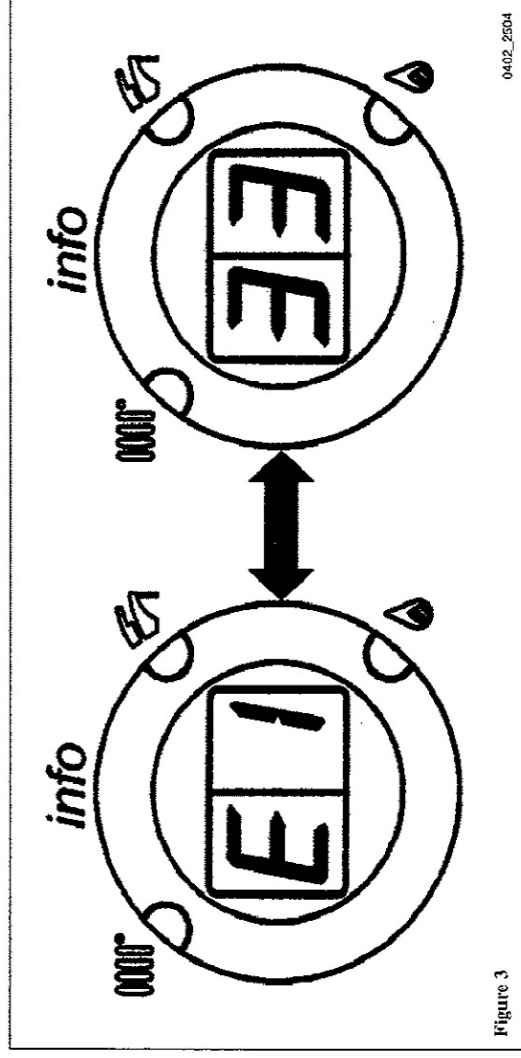


Figure 3

0402_2504

Remarque : pour les codes d'anomalie comptant plus de 2 composants (par ex. E133), l'afficheur visualise les deux premiers composants "E1" suivis, des deux derniers "33", comme le montre la figure 3.

3.3.1 Tableau récapitulatif des signalisations et des anomalies les plus fréquentes pouvant être visualisées sur l'afficheur.

Code anomalie	description anomalie	intervention
E10	capteur sonde extérieure en panne	Faire appel au centre de service après-vente agréé.
E20	capteur ntc de refoulement en panne	Faire appel au centre de service après-vente agréé.
E28	capteur NTC de fumées en panne	Faire appel au centre de service après-vente agréé.
E50	capteur ntc sanitaire en panne	Faire appel au centre de service après-vente agréé.
E110	déclenchement du thermostat de sécurité	Mettre le sélecteur (1) (figure 1) sur "R" pendant au moins 1 seconde. Au cas où ce dispositif se déclencherait souvent, faire appel au centre de service après-vente agréé.
E119	absence d'autorisation du pressostat hydraulique	Vérifier si la pression du circuit correspond à la valeur prescrite. Voir chapitre remplissage du circuit. Si l'anomalie persiste, faire appel au centre service après-vente agréé.
E125	intervention de sécurité (Pompe bloquée)	Faire appel au centre de service après-vente agréé.
E130	Intervention du capteur des fumées pour sur température	Mettre le sélecteur (1) (figure 1) sur "R" pendant au moins 1 seconde. Au cas où ce dispositif se déclencherait souvent, faire appel au centre de service après-vente agréé.
E133	absence de gaz	Mettre le sélecteur (1) (figure 1) sur "R" pendant au moins 1 seconde. Si l'anomalie persiste, faire appel au centre de service après-vente agréé.
E151	erreur interne carte de la chaudière	Faire appel au centre de service après-vente agréé. Vérifier la position des électrodes d'allumage (chapitre 18).
E160	seuil de vitesse de ventilateur non atteint	Faire appel au centre de service après-vente agréé.

Toutes les anomalies sont affichées dans l'ordre d'importance ; si plusieurs anomalies se présentent simultanément, la première affichée est celle ayant la plus grande priorité. Après avoir éliminé la cause de la première anomalie, la deuxième s'affichera et ainsi de suite.

Si une anomalie donnée se présente fréquemment, s'adresser au Service d'Assistance Technique Agréé.

- Instructions destinées à l'utilisateur -

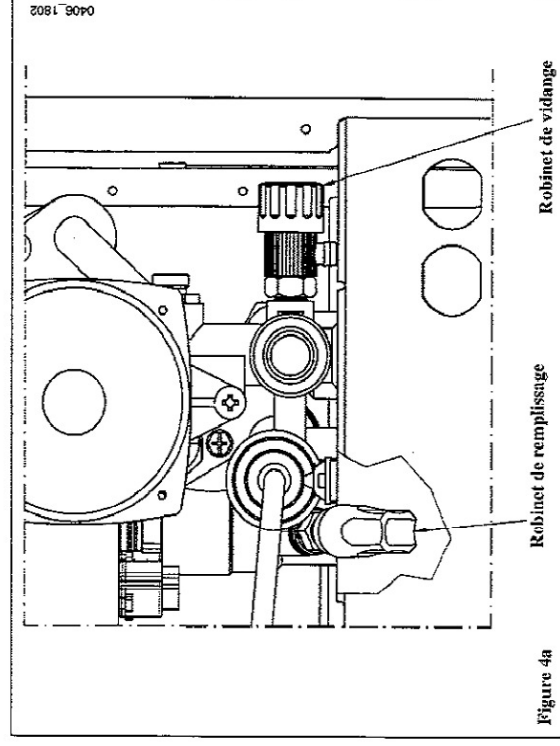
4. Remplissage de la chaudière

Important: Vérifiez périodiquement que la pression lue sur le manomètre (8 - figure 1) lorsque l'installation est froide soit de 1 - 1,5 bar. En cas de surpression, manœuvrez le robinet de vidange de la chaudière. Si la pression est inférieure, manœuvrez le robinet de remplissage de la chaudière (figure 4a ou 4b).

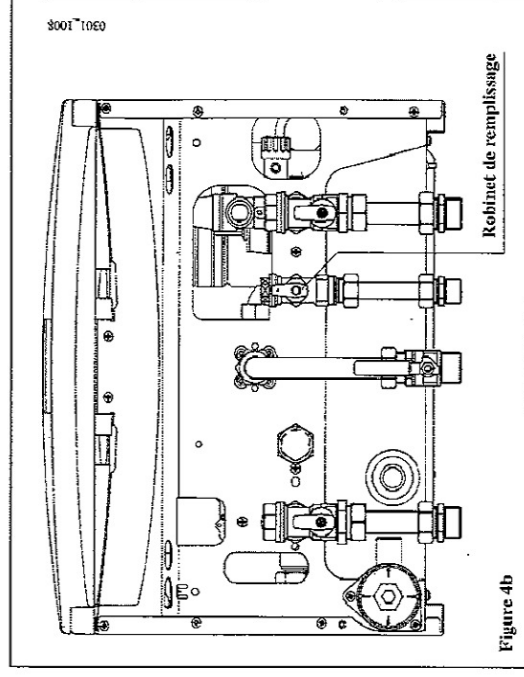
Nous vous conseillons d'ouvrir ce robinet très lentement, de manière à faciliter la purge d'air.

Si vous observez de fréquentes diminutions de pression, demandez au Service d'assistance technique autorisé d'intervenir.

INITIA 2.28 FF HTE - 2.33 FF HTE



INITIA 1.12 FF HTE - 1.24 FF HTE - 1.28 FF HTE



La chaudière est équipée d'un pressostat hydraulique qui, en cas de manque d'eau, empêche la chaudière de fonctionner.

5. Arrêt de la chaudière Pour éteindre la chaudière, tourner le sélecteur "1" sur la position "0". L'alimentation électrique est coupée.

- Instructions destinées à l'utilisateur -

6. Arrêt prolongé de l'installation Il est bon d'éviter de vidanger toute l'installation de chauffage car les renouvellements d'eau provoquent des dépôts de calcaire inutiles et dangereux à l'intérieur de la chaudière et des corps protecteurs contre le gel chauffants.

Si vous n'utilisez pas l'installation au cours de l'hiver, et s'il y a risque de gel, nous vous conseillons de mélanger l'eau de l'installation à des produits antigels destinés à cet usage spécifique (par ex. du glycol propylénique associé à des inhibiteurs d'entartrage et de corrosion).

La gestion électronique de la chaudière est munie d'une fonction "antigel" qui, lorsque la température de départ de chauffage est inférieure à 5°C fait fonctionner le brûleur jusqu'à l'obtention d'une température de départ de 30°C.

Cette fonction est opérationnelle si:

- * la chaudière est alimentée électriquement;
- * il y a du gaz;
- * la pression de l'installation correspond à la valeur prescrite;
- * la chaudière n'est pas en sécurité.

7. Changement de gaz. Les chaudières peuvent fonctionner aussi bien avec du gaz naturel qu'avec du gaz GPL.

Si une transformation est nécessaire, il faut s'adresser au Service d'assistance technique autorisé.

8. Instructions de maintenance régulière Afin de garantir à votre chaudière une efficacité de fonctionnement et une sécurité parfaite, il faut à la fin de chaque saison la faire inspecter par le Service d'assistance technique autorisé. Une maintenance sérieuse permet toujours de faire des économies au niveau de la gestion de l'installation.

Le nettoyage externe de l'appareil ne doit pas être effectué à l'aide de substances abrasives, agressives et/ou facilement inflammables (par ex. l'essence, les alcools, etc.) et de toute manière l'appareil ne doit pas fonctionner en phase de nettoyage (voir chapitre 5 arrêt de la chaudière).

Instructions destinées à l'installateur

9. Consignes générales Les remarques et instructions techniques ci-après s'adressent aux installateurs pour leur donner la possibilité d'effectuer une installation parfaite. Les instructions concernant l'allumage et l'utilisation de la chaudière sont contenues dans les instructions destinées à l'utilisateur.

L'installation et l'entretien de l'appareil doivent être effectués par un professionnel qualifié conformément aux textes réglementaires et règles de l'art en vigueur, notamment:

Bâtiments d'habitation

- * Arrêté du 2 août 1977: Règles Techniques et de Sécurité applicables aux installations de gaz combustibles et d'hydrocarbures liquéfiés situées à l'intérieur des bâtiments et de leur dépendances.
- * Norme DTU P 45-204 - Installations de gaz (anciennement DTU n° 61- 1- Installations de gaz - Avril 1982 + additif n° 1 Juillet 1984).
- * Règlement Sanitaire Départemental.
- * Norme NF C 15-100 - Installations électriques à basse tension - Règles.

Établissements recevant du public:

- * Règlement de sécurité contre l'incendie et la panique dans les établissements recevant du public:
 - a) Prescriptions générales pour tous les appareils:
- * Articles GZ: Installations aux gaz combustibles et hydrocarbures liquéfiés.
- * Articles CH: Chauffage, ventilation, réfrigération, conditionnement d'air et production de vapeur et d'eau chaude sanitaire.
- b) Prescription particulières à chaque type d'établissements recevant du public (hôpitaux, magasins, etc...).

Recommandation:

Si la région est exposée aux risques de foudre (installation isolée en bout de ligne EDF,...) prévoir un parafoudre.

Notre garantie est subordonnée à cette condition.

Protection du réseau d'eau potable

La présence sur l'installation d'une fonction de disconnection du type CB à zones de pressions différentes non contrôlables répondant aux exigences fonctionnelles de la norme NF P 43011, destinée à éviter les retours d'eau de chauffage vers le réseau d'eau potable est requise par les articles 16-7 et 16-8 du Règlement Sanitaire Départemental Type.

Un disconnecteur est placé sur la barrette robinetterie de la chaudière.

Il faut également tenir compte du fait que:

- La chaudière peut être utilisée avec n'importe quel type d'émetteur, alimenté en bitube ou monotube. Les sections du circuit seront de toute manière calculées suivant les méthodes normales, en tenant compte des caractéristiques hydrauliques disponibles et indiquées au chapitre 22.
- Les différentes parties de l'emballage (sacs en plastique, polystyrène, etc.) ne doivent pas être laissées à la portée des enfants étant donné qu'elles constituent une source potentielle de danger.
- Le premier allumage doit être exécuté par le Service d'assistance technique autorisé.

Le non-respect de cette préconisation entraîne l'annulation immédiate de la garantie.

- Instructions destinées à l'installateur -

10. Consignes générales avant l'installation

Cette chaudière est destinée à chauffer l'eau à une température inférieure à la température d'ébullition à pression atmosphérique. La chaudière doit être raccordée à une installation de chauffage et à un réseau de distribution d'ECS, en adéquation avec ses performances et avec sa puissance.

Sur l'installation, il est indispensable:

- a) de vérifier que la chaudière soit prévue pour fonctionner avec le type de gaz disponible. On peut lire ces informations sur l'emballage et sur la plaque signalétique qui se trouve sur l'appareil.
- b) de contrôler que le tirage du conduit de fumée soit suffisant, que le conduit ne présente pas d'étranglements, et qu'il n'y ait pas d'autres appareils raccordés sur le conduit à moins qu'il ne soit conçu pour l'évacuation de plusieurs appareils et conformément aux normes et prescriptions en vigueur.
- c) de contrôler qu'en cas de raccords sur des cheminées préexistantes celles-ci soient parfaitement propres, car des encrassements qui se détachent des parois pendant le fonctionnement pourraient obstruer le passage des fumées.

En outre, pour garantir toujours le parfait fonctionnement et la validité de la garantie, il est impératif de suivre les recommandations suivantes:

1. Circuit sanitaire:

si la dureté de l'eau dépasse 20 °F (1 °F = 10 mg de carbonate de calcium par litre d'eau), il faut prévoir l'installation d'un doseur de polyphosphates ou de tout autre appareil d'une efficacité au moins équivalente et conforme aux normes d'Hygiène publique.

2. Circuit chauffage

2.1. installation neuve

Avant de procéder à l'installation de la chaudière, le circuit doit être convenablement nettoyé afin d'éliminer les résidus de filetages, les scories de soudures, les traces de solvants, en utilisant des produits appropriés vendus en commerce.

2.2. installation existante

Avant de procéder à l'installation de la chaudière, le circuit doit être convenablement débarrassé des boues et des agents contaminants en utilisant des produits appropriés vendus en commerce.

Ne pas utiliser de solutions acides ou alcalines ni de produits pouvant attaquer les métaux, les parties en plastique et en caoutchouc (produits préconisés : SENTINEL X400 et X100). Il faut toujours respecter les instructions d'emploi de ceux-ci.

A noter que la présence de tout dépôt solide dans le circuit de chauffage entraîne des problèmes de fonctionnement de la chaudière (ex.: surchauffe et fonctionnement bruyant de l'échangeur).

- Instructions destinées à l'installateur -

11. Gabarit de fixation de la chaudière au mur Après avoir choisi l'endroit exact où la chaudière sera positionnée, fixer le gabarit au mur. Procéder à la pose de l'installation en partant de la position des raccords hydrauliques et de gaz présents sur la traverse inférieure du gabarit.

Dans le cas d'installations anciennes ou si on effectue un remplacement, il est de plus conseillé de prévoir sur le retour à la chaudière et en position basse un pot de décanation destiné à recueillir les dépôts ou les scories présents même après le lavage, et qui pourraient entrer en circulation au cours du temps.

Une fois la chaudière fixée sur le gabarit, effectuer le raccordement aux conduits d'évacuation et d'aspiration, fournis comme accessoires, en suivant les indications contenues dans les chapitres suivants.

Raccorder le conduit de décharge au siphon fourni avec la chaudière. Raccorder le siphon à un puits de décharge en assurant une pente continue. Il faut éviter les conduits horizontaux.

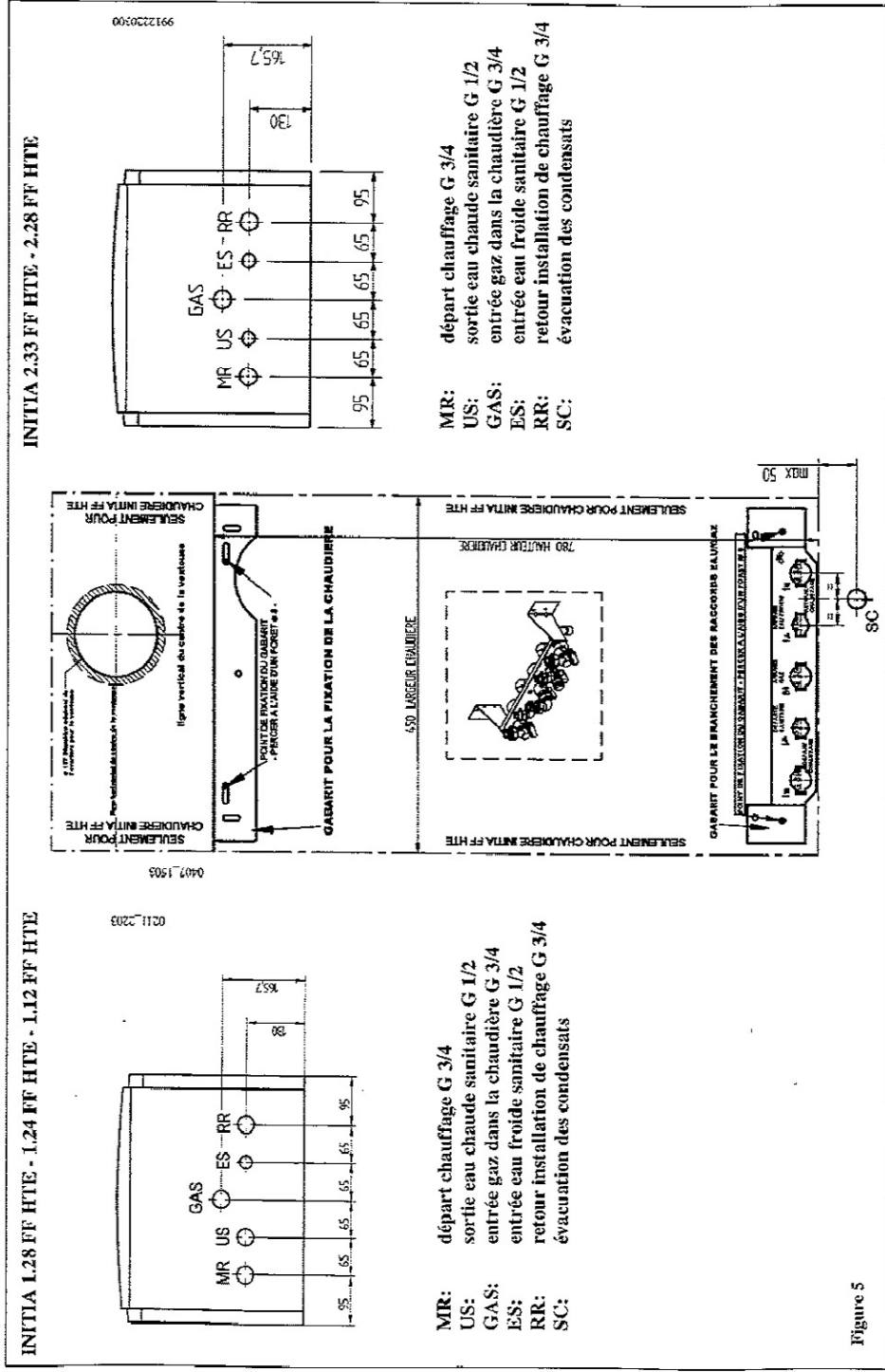


Figure 5

12. Dimensions chaudière

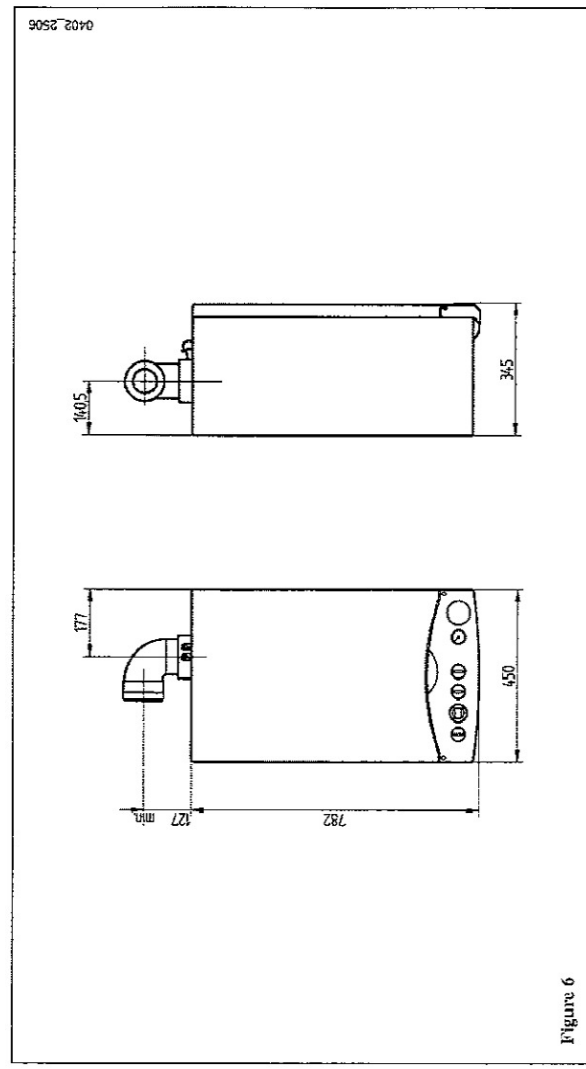


Figure 6

- Instructions destinées à l'installateur -

13. Accessoires fournis dans le kit barrette de robinetterie
- gabarit
 - robinet gaz (16)
 - robinet arrivée eau avec filtre (17)
 - robinet départ chauffage (19)
 - robinet retour chauffage (18)
 - joints d'étanchéité
 - joints télescopiques
 - chevilles 8 mm et vis

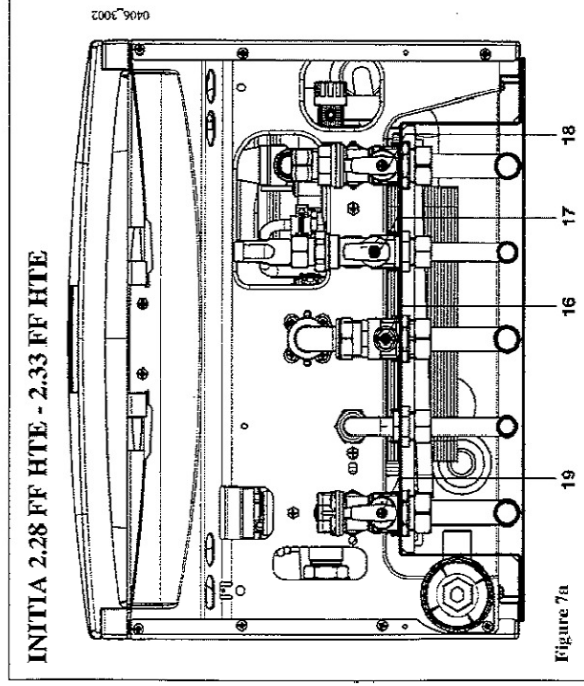


Figure 7a

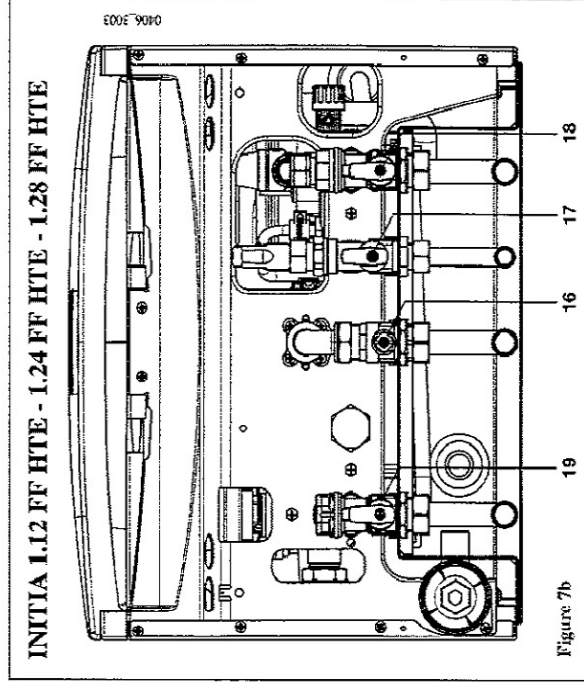


Figure 7b

14. Installation des conduits La chaudière peut être installée facilement et avec souplesse grâce aux accessoires fournis, dont nous donnons une description par la suite. À l'origine, la chaudière est prévue pour être raccordée à un conduit d'évacuation/ aspiration de type coaxial, vertical ou horizontal. Au moyen de l'accessoire dédoubléur il est possible d'utiliser également des conduits séparés.

Si les conduits d'évacuation et d'aspiration installés ne sont pas fournis par le constructeur de la chaudière, ils doivent être homologués pour ce type d'utilisation et avoir une perte de charge maximum de 100 Pa.

Recommandations pour les typologies d'installations suivantes:

- C₁₃, C₃₃** Les parties terminales du conduit d'évacuation dédoublé doivent être prévues à l'intérieur d'un carré de 50 cm de côté. Des instructions détaillées sont fournies avec chaque accessoire.
- C₅₃** Les parties terminales des conduits d'aspiration de l'air comburant et d'évacuation des produits de la combustion ne doivent pas être prévus sur des murs opposés de l'édifice.
- C₆₃** La perte de charge maximum des conduits ne doit pas dépasser 100 Pa. Les conduits doivent être homologués pour ce type d'utilisation et pour une température supérieure à 100°C. La partie terminale du conduit de la fumée doit être certifié conforme à la norme prEN 1856-1.
- C₄₃, C₈₃** La cheminée ou le conduit de fumée utilisés doivent être adaptés à cet usage.

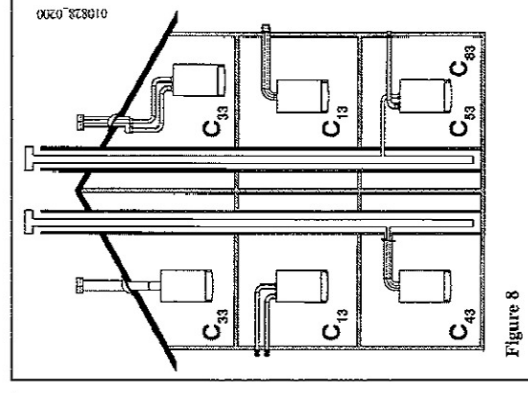


Figure 8

- Instructions destinées à l'installateur -

Type de conduit	Longueur max conduits d'évacuation	Pour chaque coude à 90° installé la longueur max se réduit de	Pour chaque coude à 45° installé la longueur max se réduit de	Diamètre terminal conduit de fumée	Diamètre conduit externe
coaxiaux Ø 60/100 mm	10 m	1 m	0,5 m	100 mm	100 mm
séparés verticaux	15 m	0,5 m	0,25 m	80 mm	80 mm
séparés horizontaux	80 m	0,5 m	0,25 m	80 mm	80 mm

... conduit d'évacuation - aspiration coaxial (concentrique)

Ce type de conduit permet d'évacuer les gaz brûlés et d'aspirer l'air comburant aussi bien de l'extérieur de l'édifice que par des cheminées de type 3 CE.

Le coude concentrique à 90° permet de raccorder la chaudière aux conduits d'évacuation et d'aspiration dans n'importe quelle direction grâce à sa possibilité de pivoter à 360°. Il peut également être utilisé comme coude supplémentaire en doublé avec le conduit coaxial ou le coude à 45°.

En cas d'évacuation vers l'extérieur, le conduit d'évacuation-aspiration doit déborder du mur d'au moins 18 mm afin de permettre le positionnement de la rondelle de scellement au mur en aluminium. La pente minimum de ces conduits vers la chaudière doit être égale à 1 cm par mètre de longueur.

L'installation d'un coude à 90° réduit la longueur totale du conduit d'1 mètre.
L'installation d'un coude à 45° réduit la longueur totale du conduit de 0,5 mètre.

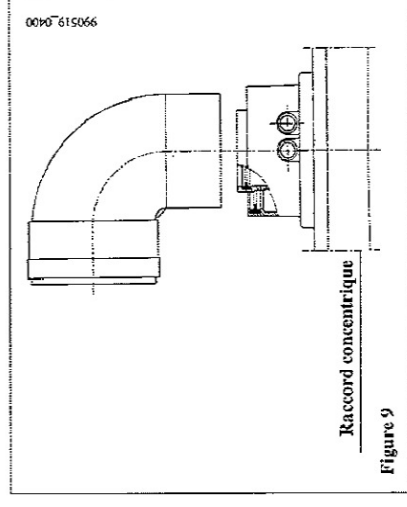
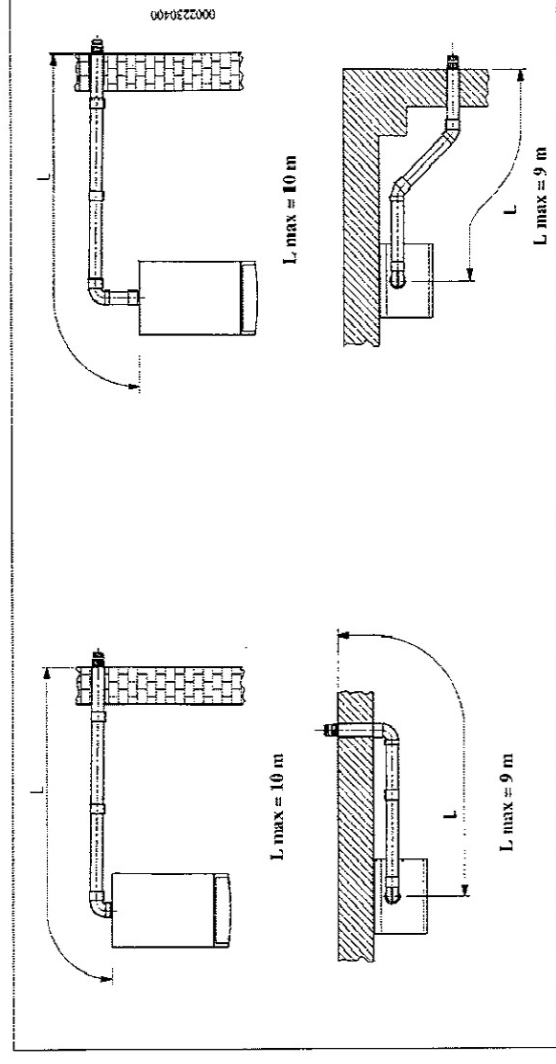
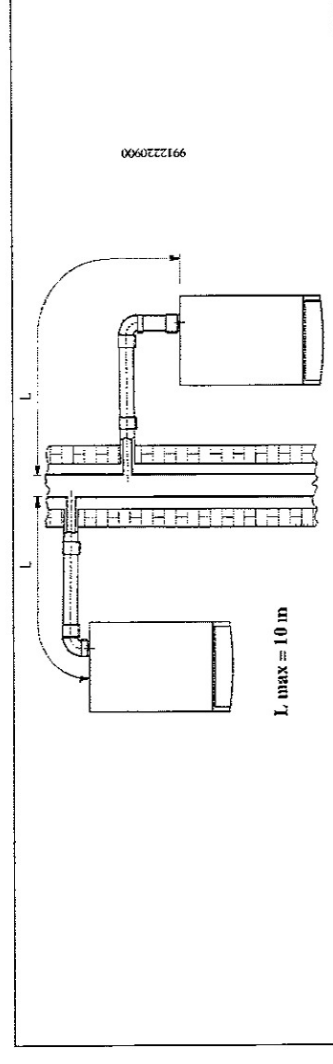


Figure 9

Exemples d'installation avec des conduits horizontaux Ø 60/100 mm



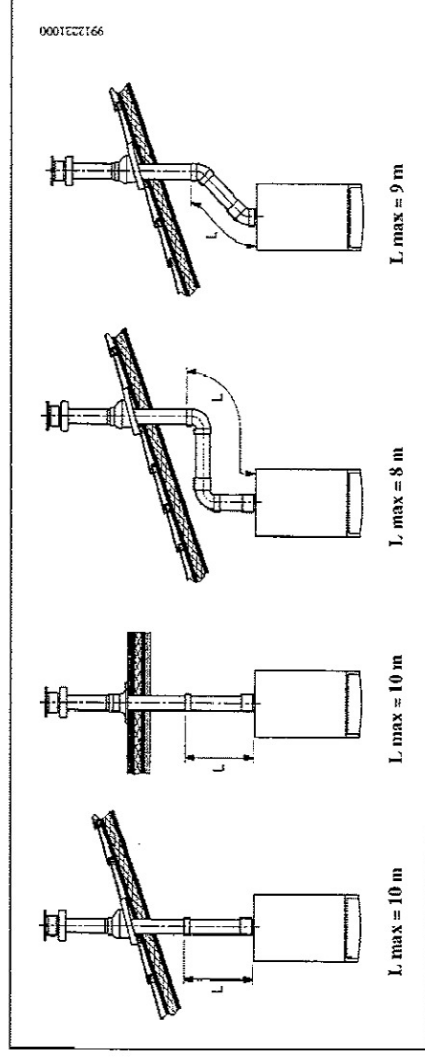
Exemples d'installation avec des cheminées de type LAS Ø 60/100 mm



- Instructions destinées à l'installateur -

Exemples d'installation avec des conduits verticaux Ø 60/100 mm

L'installation pourra être exécutée aussi bien sur un toit incliné que sur un toit plat, en utilisant l'accessoire cheminée, la tuile ad hoc et la gaine disponible sur demande.



... conduits d'évacuation-aspiration séparés

Ce type de conduit permet d'évacuer les gaz brûlés aussi bien à l'extérieur de l'édifice qu'à travers des cheminées simples.

L'aspiration de l'air comburant peut se faire dans des zones différentes de celles d'évacuation.

L'accessoire à double voie comprend un raccord réducteur de l'évacuation (100/80) et un raccord d'aspiration de l'air.

Utiliser le joint et les vis du raccord d'aspiration de l'air qui avaient été préalablement ôtés du bouchon.

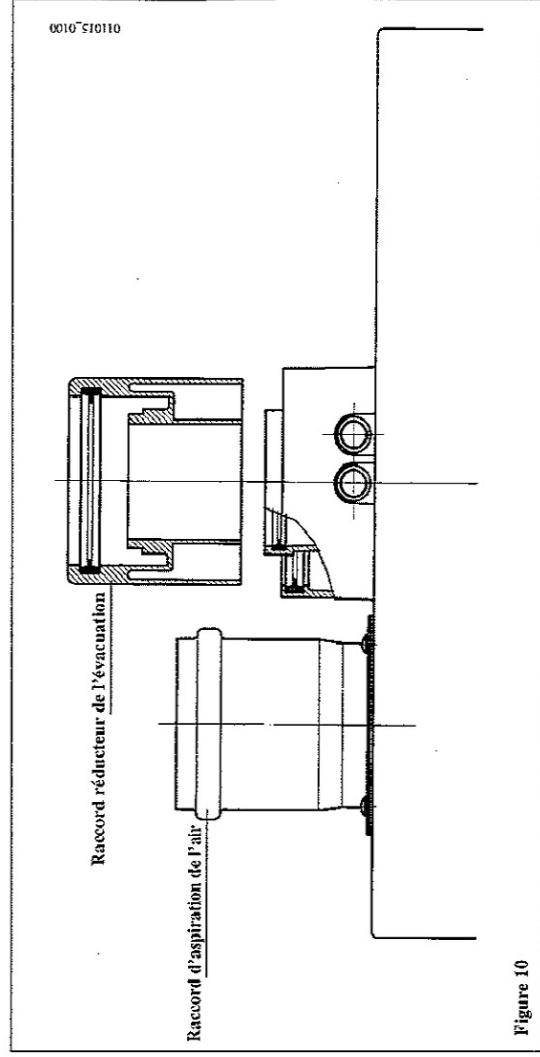
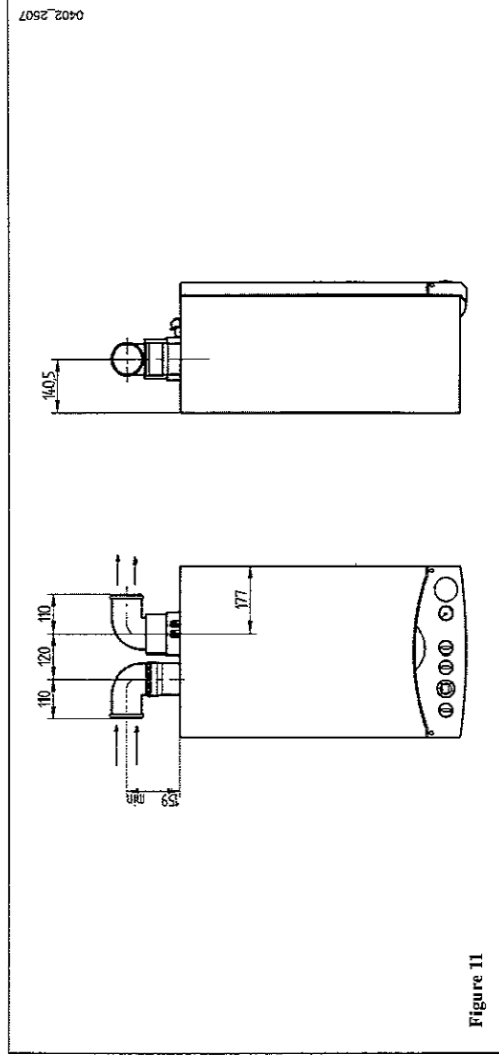


Figure 10

Le coude à 90° permet de raccorder la chaudière aux conduits d'évacuation et d'aspiration dans n'importe quelle direction grâce à sa possibilité de pivoter à 360°. Il peut également être utilisé comme coude supplémentaire en doublé avec le conduit ou le coude à 45°.

- Instructions destinées à l'installateur -



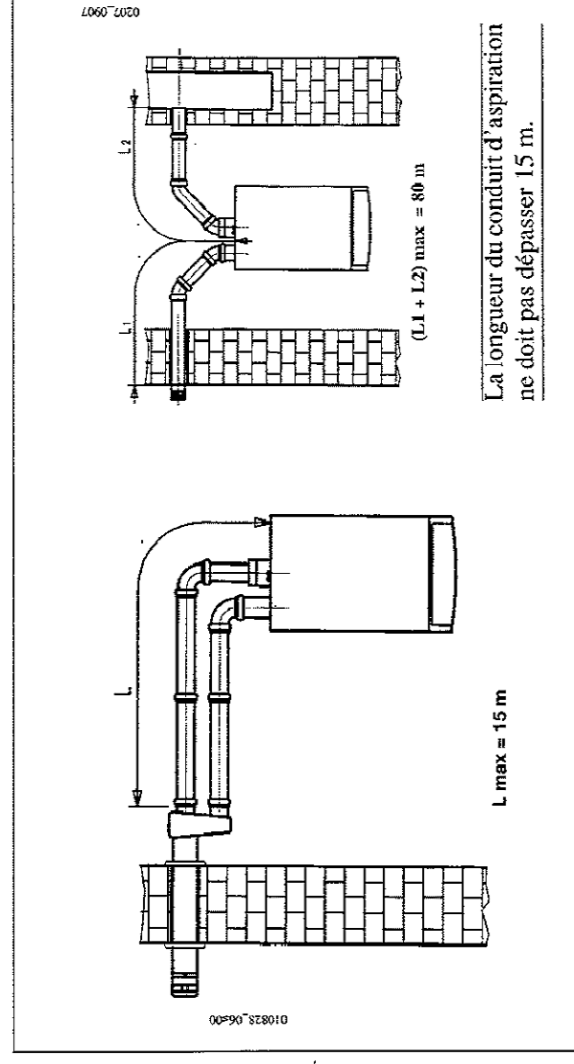
L'installation d'un coude à 90° réduit la longueur totale du conduit de 0,5 m.

L'installation d'un coude à 45° réduit la longueur totale du conduit de 0,25 m.

Exemples d'installation avec conduits séparés horizontaux

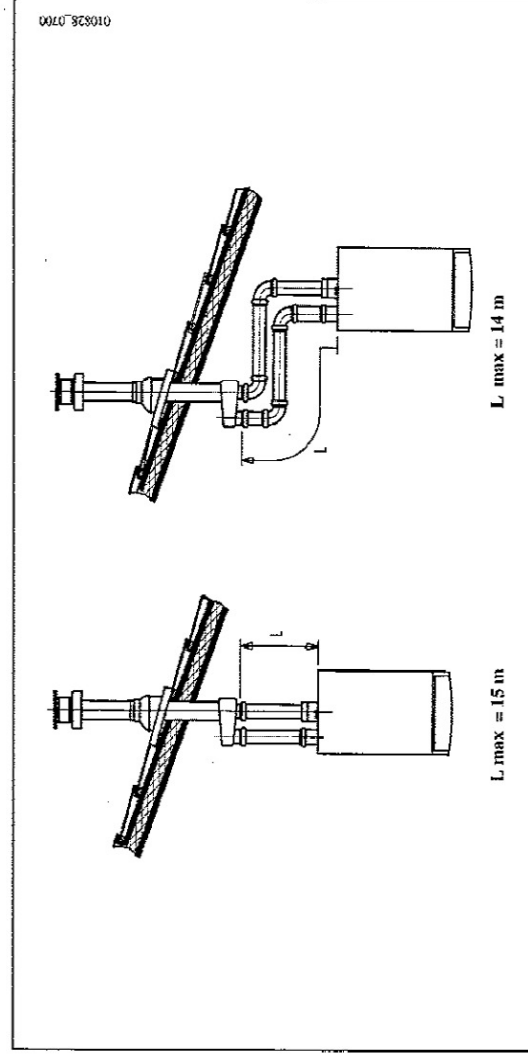
Important - La pente minimum du conduit d'évacuation vers la chaudière doit être égale à 1 cm par mètre de longueur.

S'assurer que les conduits d'évacuation et d'aspiration de l'air sont fixés correctement aux parois.



- Instructions destinées à l'installateur -

Exemples d'installation avec conduits séparés verticaux



Important : le conduit simple pour l'évacuation des gaz brûlés doit être isolé correctement sur les points où il entre en contact avec les parois de la maison (couche épaisse de laine de verre par exemple).

Pour plus de détails sur les modalités de montage des accessoires, voir les notices techniques qui accompagnent ces mêmes accessoires.

15. Branchement électrique

La sécurité électrique de l'appareil n'est assurée que lorsqu'il est branché correctement sur une installation de mise à la terre efficace, et conformément aux normes de sécurité en vigueur concernant les installations.

La chaudière doit être branchée sur un réseau d'alimentation électrique 230 V monophasé + prise de terre au moyen du câble à trois fils fourni avec l'appareil, et en respectant la polarité Phase-Neutre. **Le branchement doit être effectué au moyen d'un interrupteur bipolaire ayant une distance d'ouverture des contacts d'au moins 3 mm.**

En cas de remplacement du câble d'alimentation on doit utiliser un câble réglementaire "HAR HO5 VV-F" de 3x0,75 mm² ayant un diamètre maximum de 8 mm.

Les fusibles, du type rapide 2A, sont incorporés dans le bornier d'alimentation (dégager le porte-fusible noir pour procéder au contrôle et/ou au remplacement).

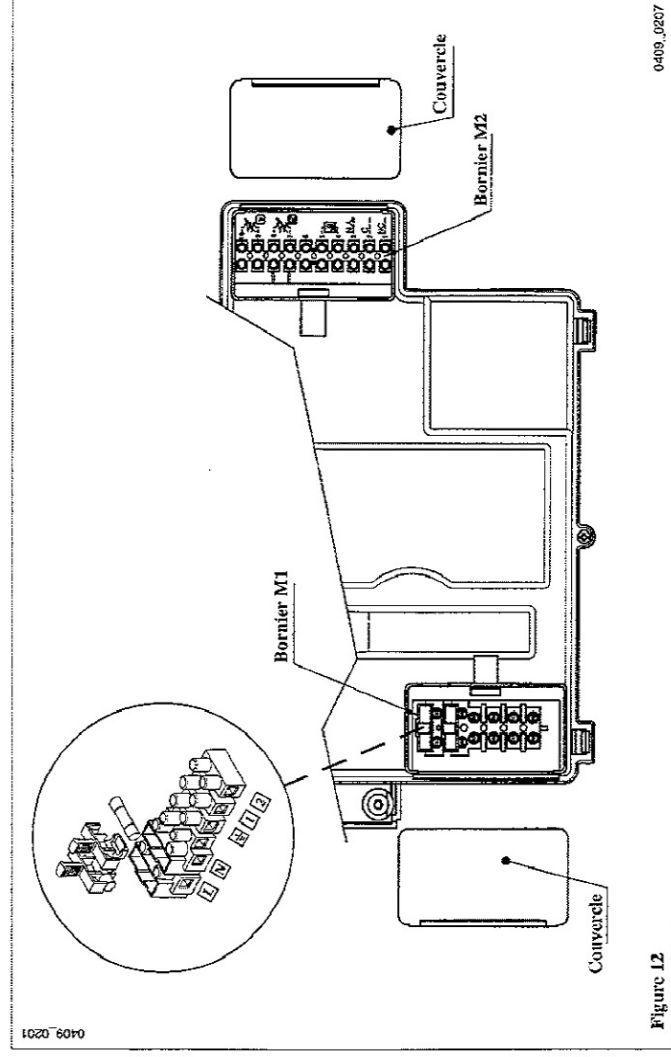


Figure 12

- Instructions destinées à l'installateur -

15.1 Description des connexions électriques vers la chaudière Tourner vers le bas le boîtier de commande et accéder aux borniers M1 et M2 destinés aux connexions électriques en enlevant les deux couvercles de protection (voir figure 12).

Bornes 1-2 Bornier M1 : "TA" raccordement thermostat d'ambiance.

Bornes 4-5 Bornier M2 : raccordement du régulateur climatique SIEMENS modèle QAA73 fourni comme accessoire. Il n'est pas nécessaire de respecter la polarité des connexions.

Éliminer le pontage présent sur les bornes 1-2 "TA" du bornier M1.

Lire les instructions qui accompagnent cet accessoire pour procéder correctement à l'installation et à la programmation.

Bornes 7-8 : branchement de la sonde externe SIEMENS modèle QAC34 livrée comme accessoire. Lire les instructions qui accompagnent cet accessoire pour une installation correcte.

Bornes 9-10 : branchement de la sonde de priorité sanitaire livrée comme accessoire pour le branchement des chaudières, version monothermique, à un chauffe-eau extérieur.

15.2 Connexion du régulateur climatique QAA73 Pour connecter le régulateur climatique QAA73 à la carte électronique, utiliser une carte interface fournie elle aussi comme accessoire.

Raccorder cette carte au connecteur X 300 de la carte électronique de la chaudière (figure 13).

Bornes 1-2-3 Bornier M2 : raccordement électrovanne de zone (voir figure 15, chapitre 15.4).

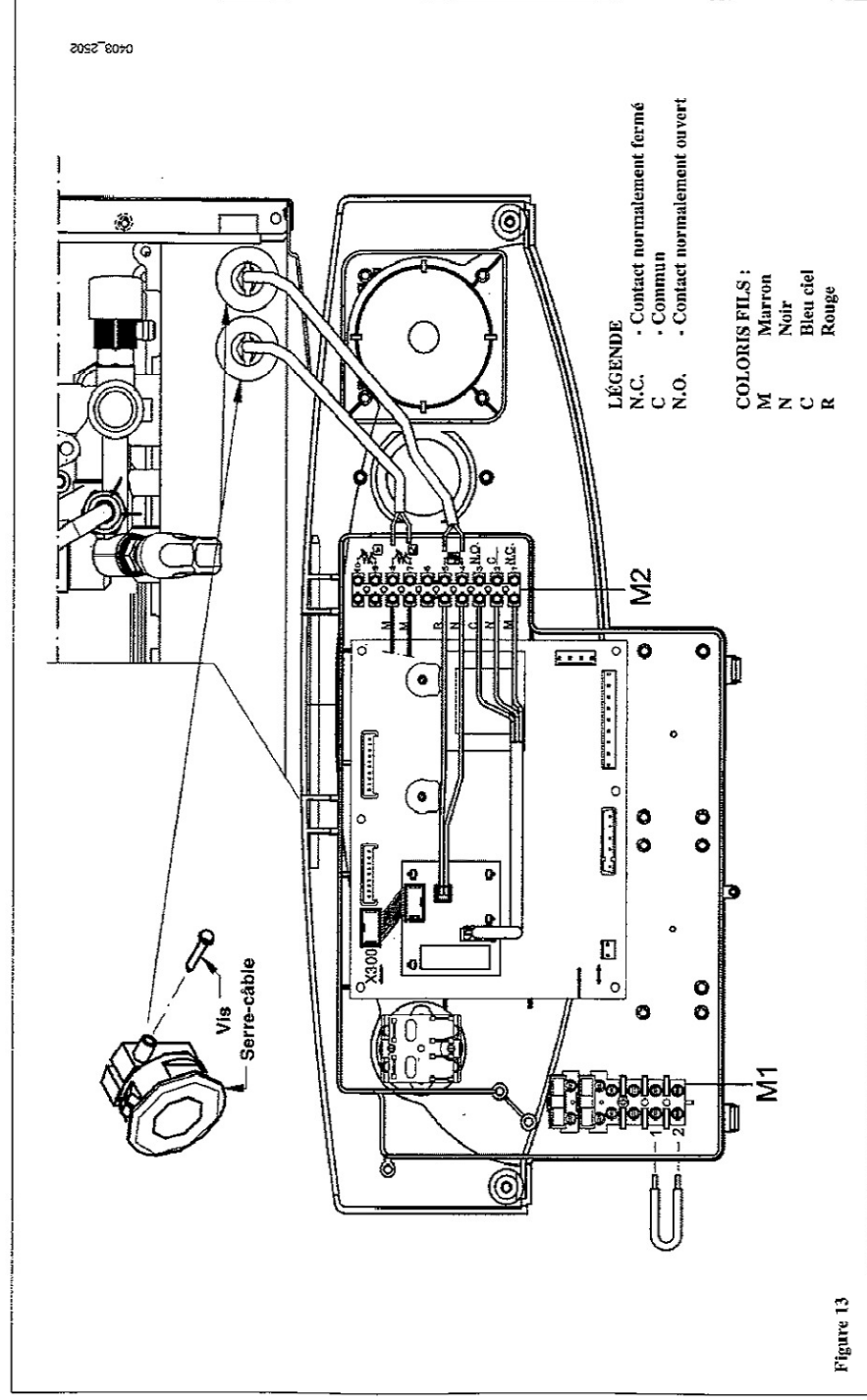


Figure 13

Procéder aux réglages concernant la température de l'eau sanitaire et le programme horaire sanitaire à l'aide du régulateur climatique QAA73.

Le programme horaire du circuit de chauffage doit être configuré sur le QAA73 en cas de zone unique ou pour la zone contrôlée par le QAA73.

Voir les instructions fournies avec le régulateur climatique QAA73 pour le mode de programmation des paramètres destinés à l'utilisateur.

- Instructions destinées à l'installateur -

- QAA73 : paramètres pouvant être réglés par l'installateur (service)

En appuyant simultanément sur les deux touches PROG pendant au moins 3 secondes, il est possible d'accéder à la liste des paramètres pouvant être affichés et/ou réglables par l'installateur.

Appuyer sur une de ces deux touches pour changer le paramètre à afficher ou modifier.

Appuyer sur la touche [+jou [-] pour modifier la valeur affichée.

Appuyer de nouveau sur une des touches PROG pour mémoriser la modification.

Appuyer sur la touche informations (i) pour sortir de la programmation.

Seuls les paramètres couramment utilisés sont énumérés ci-dessous :

N° ligne	Paramètre	Plage	Valeur d'usine
70	Peite CCI Sélection courbe climatique "kt" du circuit de chauffage	2.5...40	15
72	Max départ CCI Température maximum de refoulement installation de chauffage	25...80	80
74	Type de bâtiment	Légère, Lourde	Légère
75	Influence amb Activation/désactivation de l'influence de la température ambiante. Si désactivée, la sonde externe doit être présente.	sur CCI sur CC2 sur CCI+CC2 Aucune	Sur CCI
77	Autodaptation automatique de la courbe climatique "kt" en fonction de la température ambiante.	Inactif - actif	Actif
78	Optim encien Avance maximum, par rapport au programme horaire, d'extinction de la chaudière pour l'optimisation de la température de la pièce.	0...360 min	0
79	Optim arrêt maxi Avance maximum, par rapport au programme horaire, d'extinction de la chaudière pour l'optimisation de la température de la pièce.	0...360 min	0
90	ECS réduit Température minimum de l'eau sanitaire	10 ou 35...58	10 ou 35
91	Charge ECS Choix du type de programme horaire en mode sanitaire. 24 h/jour = toujours actif PROG CC-1h = comme programme Chauffage CCI moins 1 heure PROG CC = comme programme de chauffage PROG ECS = programme spécial pour le Sanitaire (voir également les lignes de programme 30-36)	24 h/24 PROG Chauff-1h PROG Chauffé PROG ECS	24 h/24

- signalisations d'anomalies

En cas d'anomalies, l'afficheur du dispositif QAA73 affiche le symbole  clignotant. La pression de la touche (f) affiche le code d'erreur et la description de l'anomalie.

Code	Affichage	Description anomalie
10	Sonde ext	Défaut capteur sonde extérieure (ou paramètre 75 désactivé)
20	Sonde chaud 1	Défaut capteur NTC de départ
28	Sonde NTC de fumées	Défaut capteur NTC des fumées
50	Sonde ECS	Défaut capteur NTC sanitaire
60	Sonde d'amb	Défaut QAA73
110	STB chaud	Intervention du thermostat de sécurité
119	Décl P° eau	Absence de validation du pressostat hydraulique
125	-	Pompe bloquée
130	Limite fumée	Intervention du capteur des fumées
133	Pas flamme	Manque de gaz
151	BMU	Erreur dans la carte de la chaudière
155	Reset arrêt	Dépassement du nbre maximum de tentatives de Reset admissibles (5)
160	Vit ventil	Seuil de vitesse du ventilateur non atteint

- Instructions destinées à l'installateur -

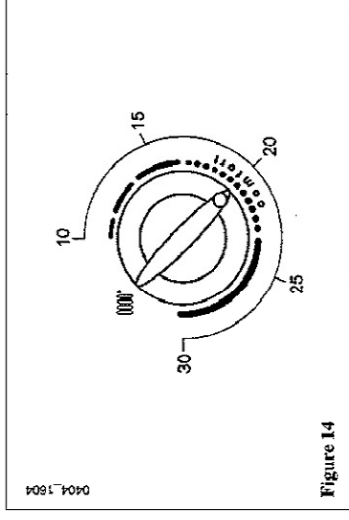
15.3 Branchement de la sonde externe La sonde externe SIEMENS modèle QAC34 (accessoire à la demande) doit être reliée aux bornes 7-8 du bornier M2 sur la figure 14.

Les modes de configuration de la pente de la courbe climatique "kt" sont différents selon les accessoires reliés à la chaudière.

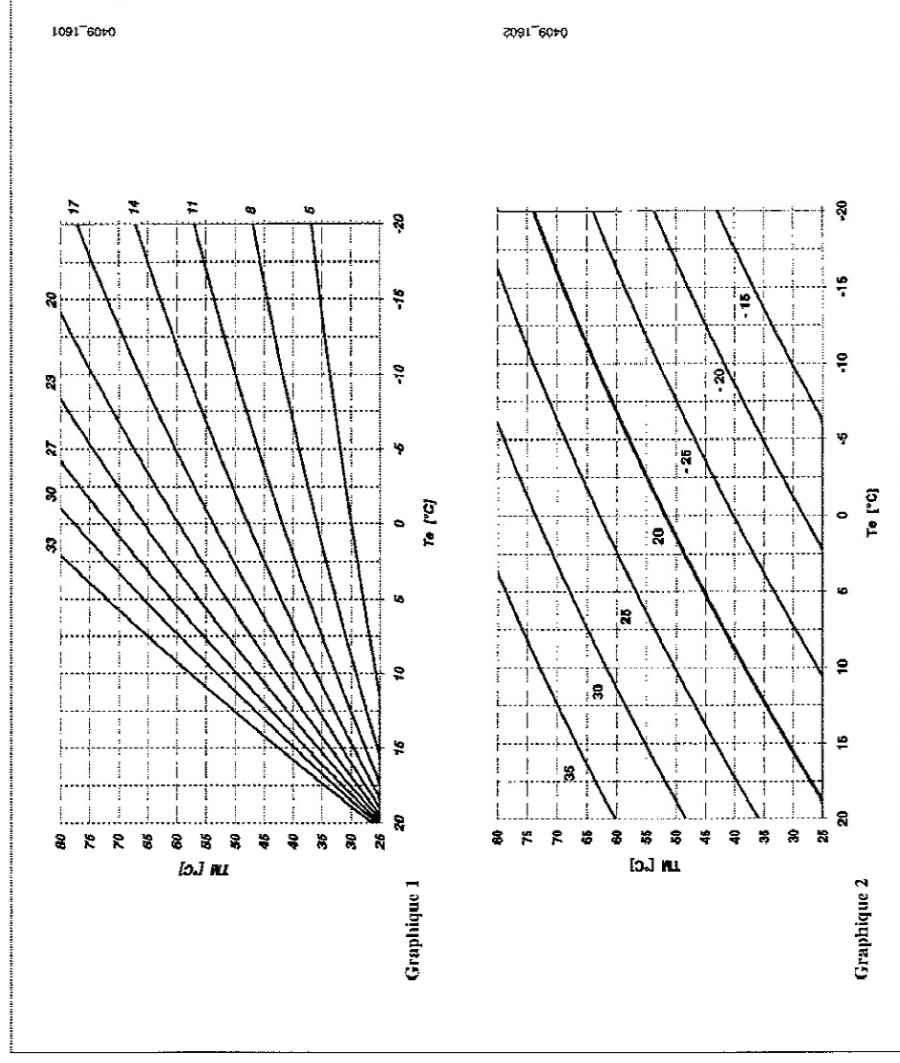
a) Sans régulateur climatique QAA73

Lorsque la sonde extérieure est reliée, le bouton de réglage de la température de la température du circuit du chauffage (fig. 14) joue le rôle de translation des courbes de chauffage (graphique 2).

Tourner le bouton dans le sens des aiguilles d'une montre pour augmenter la température ambiante et dans le sens inverse pour la réduire. La figure 14 met en évidence la position correcte du bouton sans translation.



Le choix de la courbe climatique "Kt" est réservé aux techniciens qui utiliseront pour cela le régulateur climatique QAA73 en modifiant le paramètre 532, voir description au chapitre 26. Le graphique 1 représente les courbes disponibles.



TM = Température départ chaudière
Te = Température extérieure composée

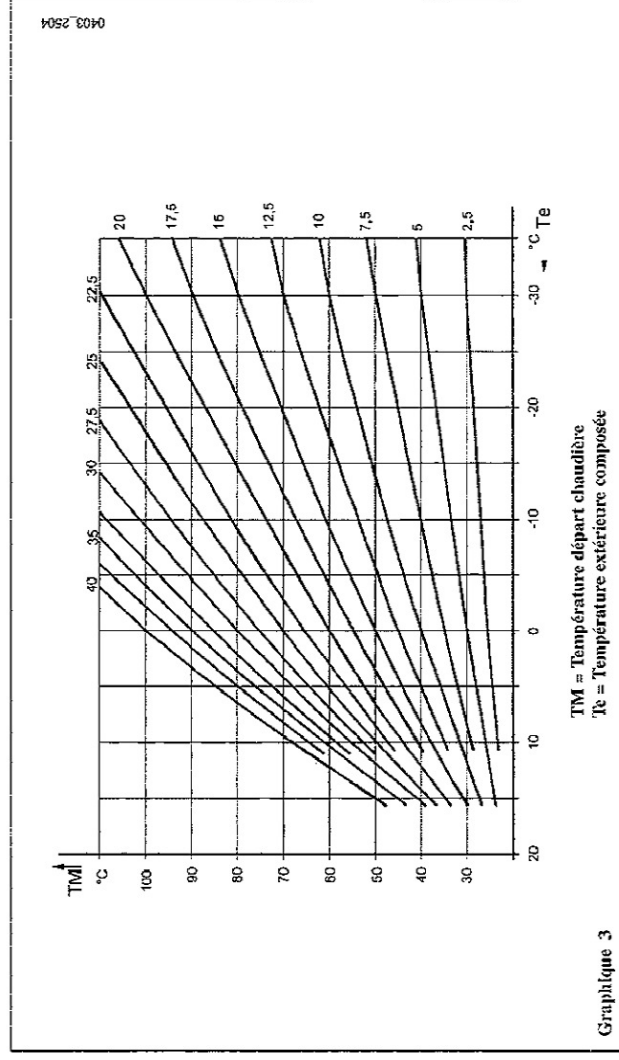
- Instructions destinées à l'installateur -

b) Avec régulateur climatique QAA73:

Le choix de la courbe climatique "kt" doit être effectué en configurant le paramètre 70 "pente HCl" du régulateur climatique QAA73 comme décrit au chapitre 15.2 "QAA73 : paramètres réglables par l'installateur (service)".

Voilà le graphique 3 pour le choix de la courbe se référant à une température ambiante réglée par le régulateur climatique QAA73.

En cas de circuit divisé en zones, la courbe doit être programmée soit sur QAA73 soit sur chaudière (pour les paramétrages de chaudière, se reporter au paragraphe 26). Le contrôle électronique de l'appareil se chargera de fournir une température de refoulement correspondant à la température la plus haute parmi celles que prévoit le QAA73 et celles que prévoit la chaudière.



15.4 Connexion électrique à un circuit à zones

La connexion électrique et les réglages nécessaires pour la gestion d'un circuit divisé en plusieurs zones résultent différents en fonction des accessoires reliés à la chaudière. Pour le fonctionnement de la chaudière, en cas de demande séparée de la part des différentes zones, il est nécessaire de mettre le sélecteur Été/Hiver (1 - figure 1) qui se trouve sur le panneau de commande de la chaudière sur la position Hiver (❄).

a) Sans régulateur climatique QAA73 :

Le contact relatif à la demande de fonctionnement des différentes zones doit être relié en parallèle et connecté à la borne 1-2 "TA" du bornier M1, figure 12. Éliminé le pontage. Choisir la température de chauffage directement sur le panneau de commande de la chaudière en tournant le bouton 6, figure 1.

b) avec régulateur climatique QAA73 :

Le contact relatif à la demande de fonctionnement des zones non contrôlées par le QAA73 doit être relié en parallèle et connecté aux bornes 1-2 "TA" du bornier M1, figure 15. Éliminer le pontage. La zone contrôlée par le QAA73 est gérée par l'électrovanne de la zone 1, comme le montre la figure 15.

Le choix de la température de chauffage de la zone contrôlée par le QAA73 est effectué automatiquement par le QAA73.