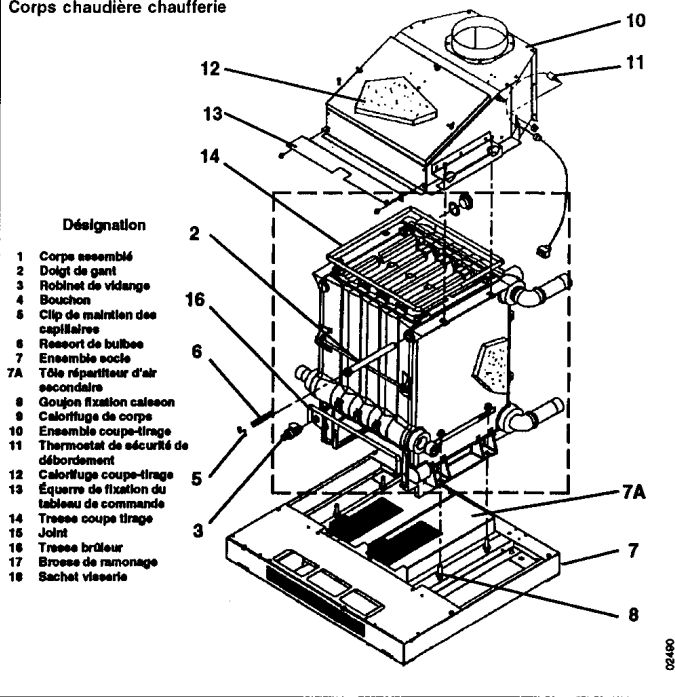


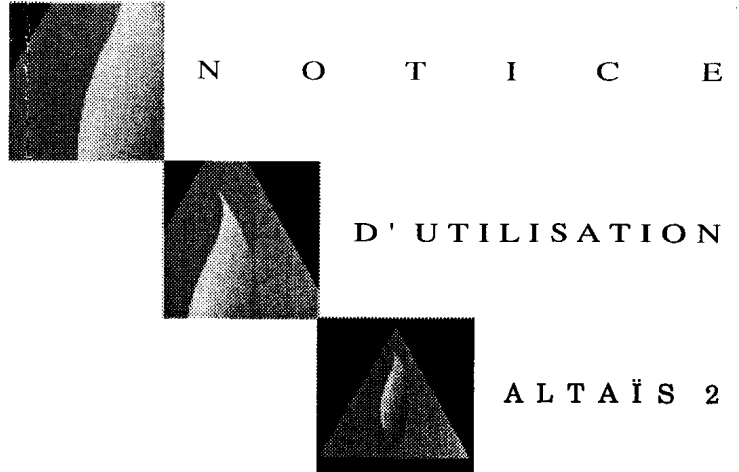
Corps chaudière chaufferie



Désignation

- 1 Corps assemblé
- 2 Doigt de gant
- 3 Robinet de vidange
- 4 Bouchon
- 5 Clip de maintien des capillaires
- 6 Ressort de bulbee
- 7 Ensemble socle
- 7A Tôle répartiteur d'air secondaire
- 8 Goujon fixation caisson
- 9 Calorifuge de corps
- 10 Ensemble coupe-tirage
- 11 Thermostat de sécurité de débordement
- 12 Calorifuge coupe-tirage
- 13 Équerre de fixation du tableau de commande
- 14 Tresee coupe tirage
- 15 Joint
- 16 Tresee brûleur
- 17 Brosse de ramonage
- 18 Sachet visserie

02/920



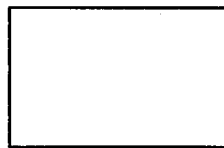
40 / 70 kW ST

CONTRÔLE DE FLAMME PAR THERMOCOUPLE

- | | |
|---------------------------------------|---------------------------|
| 1 . Réglementation | 5 . Opération d'entretien |
| 2 . Caractéristiques générales | 6 . Maintenance |
| 3 . Mise en service | 7 . Régulation |
| 4 . Production d'eau chaude sanitaire | 8 . Pièces détachées |



COMPAGNIE INTERNATIONALE DU CHAUFFAGE
157, AVENUE CHARLES FLOQUET
93168 LE BLANC MESNIL CEDEX, FRANCE
TÉLÉPHONE : (33 1) 45 91 56 00
TÉLÉCOPIE : (33 1) 45 91 69 50



IMPRIMÉ À CICH-SOISSONS - FRANCE



1. RÉGLEMENTATION

1.1 Conditions réglementaires d'installation et d'entretien

Cette chaudière est certifiée CE en conformité aux directives européennes :

- "Appareils à gaz" (90/396/CEE).
- "Basse tension" (72/23/CEE).
- "Compatibilité électromagnétique (89/396/CEE).

L'installation et l'entretien de l'appareil doivent être effectués par un technicien qualifié conformément aux textes réglementaires et règles de l'art en vigueur, notamment :

Bâtiments d'habitation :

- Arrêté du 2 août 1977

Règles Techniques et de Sécurité applicables aux installations de gaz combustible et d'hydrocarbures liquéfiés situées à l'intérieur des bâtiments d'habitation et de leurs dépendances.

- Norme NF P 45-204

- Installations de gaz (anciennement DTU n° 61-1
- Installations de gaz Avril 1982 + additif n° 1 Juillet 1984)

- Règlement Sanitaire Départemental

Pour les appareils raccordés au réseau électrique.

- Norme NF C 15-100

Installations électriques à basse tension - Règles.

Établissements recevant du public :

Prescriptions générales

Pour tous les appareils :

- Articles GZ

Installations aux gaz combustibles et hydrocarbures liquéfiés.

Ensuite, suivant l'usage :

- Articles CH

Chauffage, ventilation, réfrigération, conditionnement d'air et production de vapeur et d'eau chaude sanitaire.

- Articles GC

Installations d'appareils de cuisson destinés à la restauration.

1.2 Ventilation du local

La chaudière doit être installée dans un local correctement aéré, les orifices devront être suffisants et toujours maintenus en bon état de fonctionnement, ils devront permettre une ventilation mini-

mum conforme aux valeurs indiquées dans la notice d'installation.

1.3 Raccordement gaz

L'installateur devra poser sur la canalisation de gaz, en amont de la chaudière, un robinet de barrage agréé et accessible à la manoeuvre.

1.4 Raccordement électrique

Le tableau de commande électrique doit être impérativement raccordé à une prise de terre.

1.5 Entretien chaudière

Vous devez faire appel à votre installateur ou à un service après-vente (formule d'entretien permanent) pour effectuer les opérations d'entretien. Le ramonage doit être effectué avant chaque saison de chauffe.

1.6 Protection antigel

Si la chaudière ne fonctionne pas l'hiver, il faut protéger la chaudière et l'installation, soit en vidangeant complètement ou en utilisant, au remplissage, un produit antigel de qualité spéciale pour chauffage central, soit, ce qui est mieux, en laissant l'installation fonctionner au ralenti (température ambiante : 5 à 8 °C), en effet, une température trop basse nuit à la bonne conservation de votre mobilier, de votre habitation et vous oblige à vidanger également toute votre installation sanitaire sans oublier les siphons de tous vos appareils.

Ne pas installer ce matériel dans un local présentant une atmosphère ambiante contenant des poussières abondantes ou des vapeurs corrosives. S'assurer que les orifices obligatoires d'aération sont suffisants et maintenus en bon état de fonctionnement.

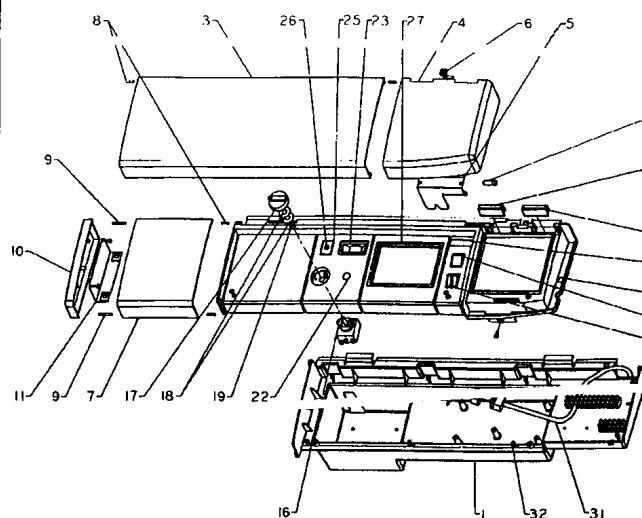
1.7 Changement de gaz

Les chaudières sont livrées équipées pour fonctionner aux gaz naturels H - G 20 (20 mbar) ou L - G 25 (25 mbar).

En cas de changement du type de gaz d'alimentation de la chaudière, il faut modifier certains éléments du brûleur et de la veilleuse ainsi que le réglage.

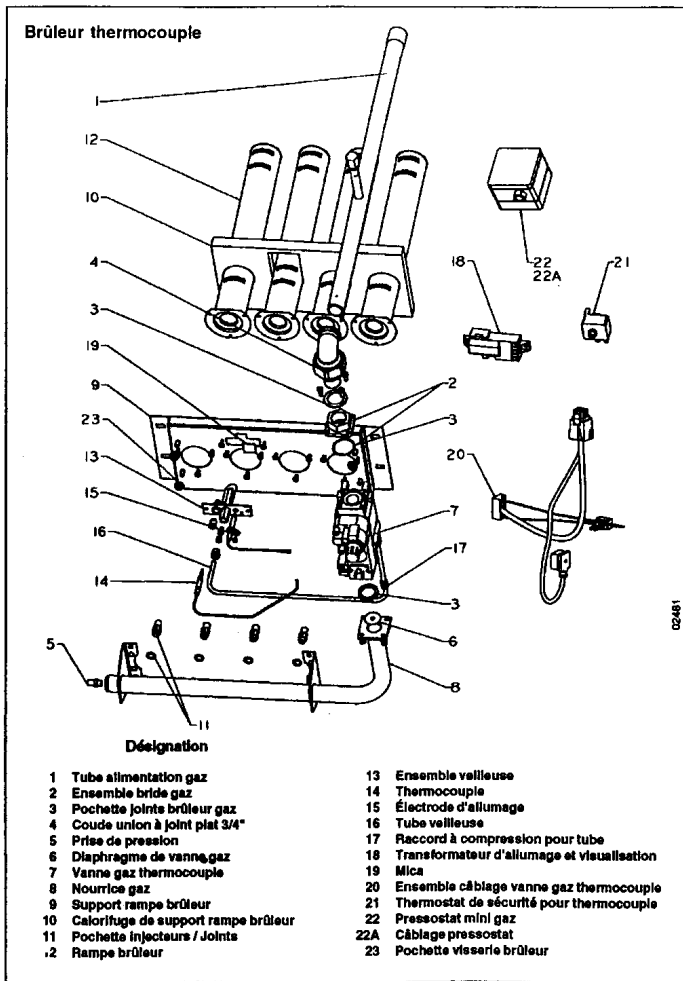
Ces modifications ne doivent être effectuées que par un technicien qualifié.

Tableau de commande thermocouple



Désignation

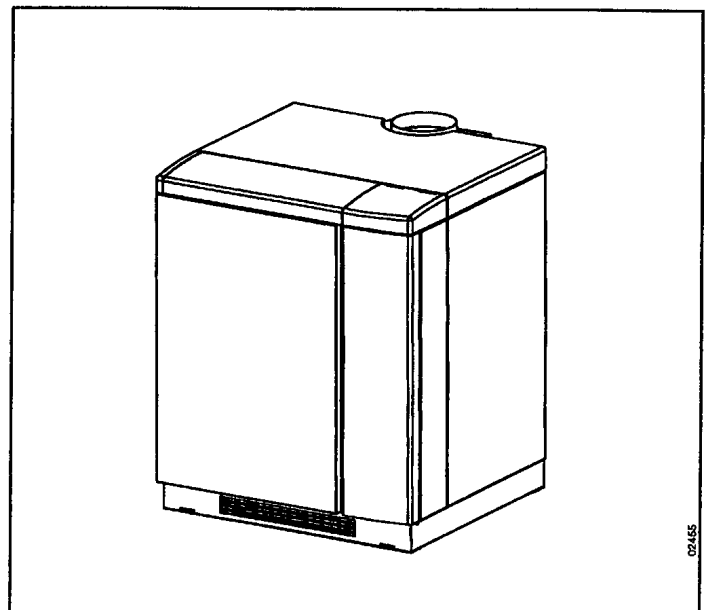
1	Boîtier	15	Interrupteur pompe chauffage
2	Façade tableau de commande	16	Thermostat de régulation
3	Couvercle tableau de commande	17	Manette de thermostat de régulation
4	Enjoliveur tableau de commande	18	Butée de réglage
5	Support enjoliveur	19	Attache de manette
6	Bouton de fermeture	22	Bouche trou
7	Rallonge du tableau de commande	23	Thermomètre rectangulaire
8	Goupille cannelée 4 x 16	25	Support LED
9	Goupille cannelée 4 x 30	26	Clip de montage LED
10	Extrémité gauche du tableau de commande	27	Plaque en attente
11	Support d'extrémité	29	Ampoule voyant
12	Lentille orange	30	Plaquette nom commercial
13	Cache	31	Câblage thermocouple
14	Interrupteur / Bouton test	32	Sachet visserie



2. CARACTÉRISTIQUES GÉNÉRALES

Version avec contrôle de flamme par thermocouple ST

Puissances utiles en kW	Version ST	DÉBITS DE GAZ	
		GAZ NATUREL H - G 20 (20 mbar) m ³ / h	PROPANE 37 mbar g / h
40	1002/40	4,72	3460
50	1002/50	5,69	4180
60	1002/60	6,85	5030
69,8	1002/70	8,08	5930



3. MISE EN SERVICE

3.1 Chaudière avec contrôle de flamme par thermocouple

La première mise en service doit être effectuée par votre installateur

- Assurez-vous que l'installation est bien remplie d'eau, minimum 0,8 bar à froid.
 - Ouvrir le robinet situé sur la tuyauterie d'alimentation gaz (non fourni).
 - Assurez-vous que l'interrupteur chauffage est basculé sur le repère O.
 - Procéder à l'allumage de la veilleuse
 - Procéder à l'allumage du brûleur
- selon l'équipement de la chaudière (voir ci-après)
- Régler le thermostat chaudière en fonction de la température extérieure.
 - Pour les chaudières équipées de régulation (type RNA, FA ou RD), le thermostat de régulation doit être au maximum.

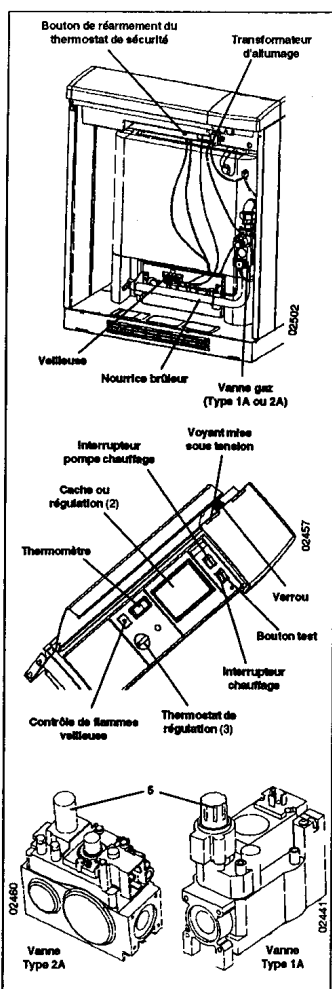
Mise en route de la pompe chauffage

Basculer l'interrupteur de pompe chauffage sur le repère I,

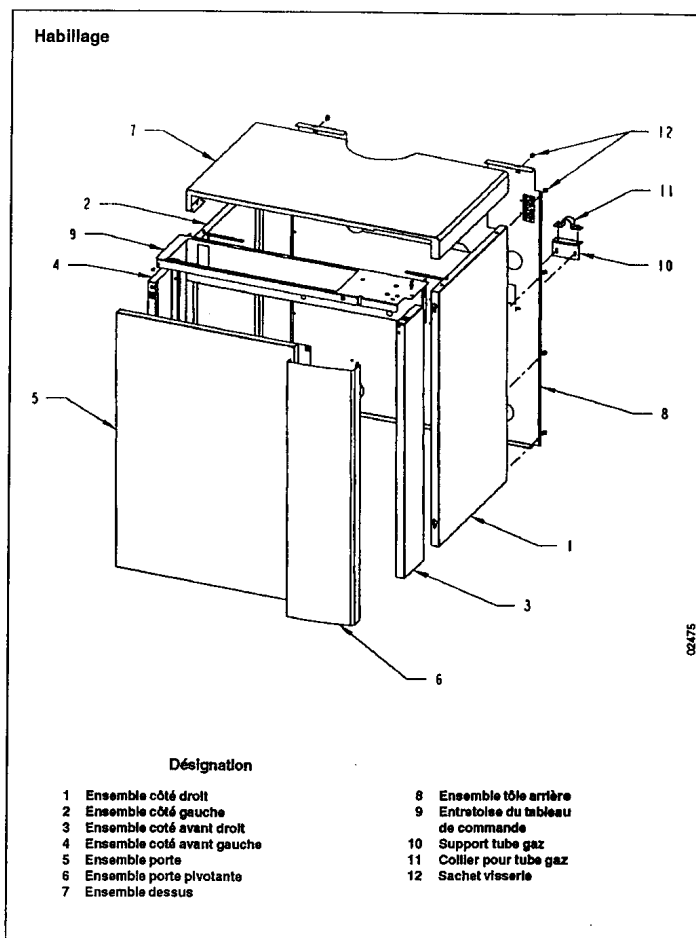
Vanne type 1A

Allumage de la veilleuse

- Basculer l'interrupteur chauffage sur le repère O,
- ouvrir le robinet de barrage,
- après avoir ouvert la porte de la jaquette de la chaudière, appuyer à fond sur le bouton (5) de la vanne gaz. La sortie du gaz vers la veilleuse est ouverte et l'allumeur délivre un train d'étincelles.
- lorsque le voyant de contrôle de flamme de veilleuse s'allume en continu, maintenir encore quelques secondes (10 à 15 s) le bouton enfoncé. Relâcher le bouton (5), si le voyant de contrôle s'éteint, renouveler l'opération.



8. PIÈCES DÉTACHÉES



6. MAINTENANCE

6.1 Réactions normales

- En cas de coupure d'électricité, le brûleur s'éteint; la chaudière fonctionnera donc de nouveau automatiquement dès que le courant sera rétabli.
- Ne vous inquiétez pas si, même en période douce, la chaudière s'allume fréquemment; ce problème dépend des caractéristiques de votre habitation et n'entraîne pas de consommation de gaz exagérée.
- Cette chaudière est équipée d'une sécurité de tirage de cheminée. Cette sécurité est assurée par un thermostat disposé dans la partie inférieure du coupe-tirage. En cas de défaillance de tirage, ce thermostat est alors influencé et coupe l'alimentation électrique du brûleur. Il ne s'agit pas d'une mise en position de sécurité mais d'une mise en attente. Le brûleur redémarrera après un temps d'attente de 10 minutes minimum, (le temps que le local se ventile). Si le défaut persiste les séquences de fonctionnement vont donc être très réduites, il y a lieu d'appeler rapidement l'installateur pour contrôler la cheminée.
- En cas de forte baisse de pression ou de coupure de gaz, la chaudière s'arrête définitivement; il y aura lieu de la rallumer lorsque la pression du réseau aura été rétablie.

6.2 Réactions anormales

- Bruit dans les tuyauteries ou la chaudière : arrêter le fonctionnement et purger l'installation et la chaudière.
- Obligation d'ajouter de l'eau fréquemment : rechercher la fuite de l'installation.
- Odeur de gaz (fuites).
- Formation de buée au coupe-tirage (manque de tirage à la cheminée).

- Flamme très jaunes (mauvaise combustion).
- Flamme débordant de la chambre de combustion (encrassement du corps de chauffe).
- Extinction de la veilleuse.

6.3 Ce qu'il ne faut pas faire

- Ajouter de l'eau en permanence en cas de fuite légère (entartrage dangereux de la chaudière).
- Rallumer immédiatement la chaudière après une extinction (volontaire ou accidentelle); attendre une minute au moins.
- Rechercher des fuites de gaz avec une flamme : employer de l'eau savonneuse.
- Obtenir l'entrée d'air frais du local ou l'entrée d'air sur la porte de la chaudière.
- Utiliser le bouton test réservé à la vérification du thermostat de sécurité par notre service d'entretien.

7. RÉGULATION

Pour un fonctionnement économique de la chaudière, une gamme de régulation s'intègre à son tableau de commande : exiger la mise en place de ces accessoires; ils ont été spécialement mis au point pour obtenir le meilleur fonctionnement de votre chaudière et la meilleure économie de gaz. C'est la régulation qui maintiendra la chaudière à la bonne température. Se reporter aux instructions fournies avec ces appareils.

Allumage du brûleur principal


- Basculer l'interrupteur chauffage sur le repère I,
- le brûleur principal s'allume.

Mise hors service


- Ramener le bouton (5) de la vanne gaz dans le sens de la flèche (sens des aiguilles d'une montre),
- basculer l'interrupteur chauffage sur le repère O,
- fermer le robinet de barrage gaz et ouvrir le circuit de l'interrupteur électrique gaz. On peut rallumer la veilleuse que 30 secondes après.

Vanne type 2A

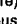
Allumage de la veilleuse

- Basculer l'interrupteur chauffage sur le repère O,
- ouvrir le robinet de barrage,
- après avoir ouvert la porte de la jaquette de la chaudière, appuyer et tourner (sens contraire des aiguilles d'une montre) le bouton (5) de la vanne gaz jusqu'au repère  et maintenir enfoncé à fond. La sortie du gaz vers la veilleuse est ouverte et l'allumeur délivre un train d'étincelles,
- lorsque la veilleuse s'allume, maintenir le bouton enfoncé quelques secondes (10 à 15 s) jusqu'à ce que le thermocouple soit chaud. Relâcher le bouton (5).

Allumage du brûleur principal

- Appuyer et tourner le bouton (sens contraire des aiguilles d'une montre) jusqu'au repère ,
- basculer l'interrupteur chauffage sur le repère I,
- le brûleur principal s'allume.

Mise hors service

- Appuyer et tourner le bouton de commande (sens des aiguilles d'une montre), jusqu'au repère . Le brûleur et la veilleuse s'éteignent.
- basculer l'interrupteur chauffage sur le repère O,
- fermer le robinet de barrage gaz et ouvrir le circuit de l'interrupteur électrique gaz. On peut rallumer la veilleuse que 30 secondes après.

Fonctionnement du brûleur et de la veilleuse

Le gaz arrive au brûleur après avoir traversé la vanne gaz. Cette dernière ne peut s'ouvrir que lorsque la veilleuse de sécurité est allumée et chauffe suffisamment le thermocouple. Si la veilleuse s'éteint accidentellement, le thermocouple se refroidit et provoque immédiatement la fermeture de la vanne gaz empêchant ainsi tout écoulement de gaz du brûleur.

• Contrôle de la veilleuse

- La chaudière est équipée d'un témoin de contrôle veilleuse situé sur le tableau de commande (voir dessin),
- le témoin allumé signale le fonctionnement de la veilleuse.

Fonctionnement de la chaudière

La régulation de température de l'eau de chaudière est assurée par le thermostat de régulation réglable (3) ou bien par les régulations automatiques (2). On peut ainsi adapter la température de l'eau du circuit chauffage aux besoins de chaleur en fonction de la température extérieure.

- Si la chaudière est couplée à une production d'eau chaude, la température de la chaudière s'élève aux environs de 80 °C lorsqu'il y a demande de régénération de la réserve d'eau chaude.

- En cas d'utilisation d'une régulation (2), le fonctionnement du brûleur et des pompes est soumis aux ordres de cette régulation (voir notice correspondante).

Fonctionnement du thermostat de sécurité

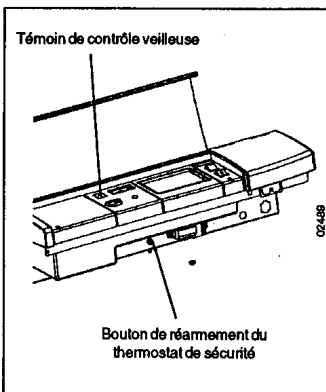
L'action du thermostat de sécurité (à l'intérieur de la chaudière) assure la coupure totale du gaz au brûleur et exige un nouvel allumage. Or, ce thermostat coupe en particulier en cas de surchauffe de l'eau de chaudière due à un arrêt de la circulation (panne de pompe).

- Réarmement du thermostat de sécurité

Le thermostat de sécurité se déclenche pendant une montée anormale de la température de l'eau chaude, et arrête le brûleur. Avant de réarmer le thermostat, il est nécessaire d'examiner les causes de cette anomalie.

Pour réarmer, procéder comme ceci :

- Ouvrir les portes de la jaquette,
- réarmer le thermostat en appuyant sur le bouton vert.



4 . PRODUCTION D'EAU CHAUDE SANITAIRE

4 . 1 Mise en service chaudière avec production d'eau chaude sanitaire

- Procéder aux vérifications d'une mise en service normale,
- Ajuster sur le tableau de commande la température souhaitée de la production d'eau chaude,
- Vérifier que le préparateur est bien protégé contre les surpressions par une soupape de sécurité située sur l'alimentation en eau sanitaire.

5 . OPÉRATION D'ENTRETIEN

5 . 1 Surveillance périodique

- Vérifier la pression au manomètre, minimum 0,8 bar à froid.
- S'assurer du plein d'eau en purgeant : on ne doit qu'exceptionnellement remettre de l'eau; si la nécessité de compléter devenait fréquente (fuites) faire appel immédiatement à votre installateur.
- Effectuer fréquemment, à l'aide d'un aspirateur, le nettoyage tout autour de la chaudière et autour des brûleurs, de toutes les poussières qui s'accumulent en raison de l'aspiration d'air frais de la chaudière.

5 . 2 Opération de vidange

En cas de nécessité l'opération de vidange doit être conduite comme suit :

- Coupure de l'alimentation électrique au disjoncteur de l'installation chauffage.
- fermeture du gaz à la vanne de barrage.
- raccordement d'un tuyau souple sur l'embout

- du robinet de vidange, évacuation vers l'égout.
- ouverture lente du robinet de vidange, et après décompression, ouverture progressive des purgeurs de tous les points hauts de l'installation
- à la fin de l'opération, fermeture de tous les robinets du circuit hydraulique.

5 . 3 Remplissage du circuit chauffage

Le remplissage doit être effectué par un technicien qualifié.

- Ouvrir avant remplissage les purgeurs manuels du préparateur sanitaire,
- s'assurer du bon fonctionnement des pompes chauffage et sanitaire.

5 . 4 Remplissage du circuit sanitaire

- Ouvrir le robinet d'arrivée d'eau sanitaire et purger la canalisation en ouvrant les robinets de puisage.

5 . 5 Nettoyage et vérification du brûleur

Nettoyage à faire effectuer obligatoirement par un technicien qualifié :

- Orifices de passages du mélange gazeux,
- Tube d'entraînement d'air (venturi),
- Veilleuse le cas échéant.

5 . 6 Nettoyage du corps de chauffe

- Couper le courant électrique sur l'interrupteur général mural et fermer le gaz,

Pour pouvoir effectuer le ramonage :

- Procéder à l'opération de ramonage après avoir enlevé le brûleur,
- retirer les 2 vis de blocage du dessus de la chaudière,
- soulever le dessus chaudière,
- enlever le calorifuge du coupe-tirage,
- dévisser les papillons de la trappe.
- ôter la trappe

- Procéder au nettoyage à l'aide de la brosse spécialement fournie avec la chaudière,

- Remonter le coupe-tirage en s'assurant de sa bonne étanchéité.

5 . 7 Nettoyage de l'habillage

N'utiliser aucun produit abrasif, nettoyer avec un chiffon doux imbibé d'eau savonneuse ou un produit de nettoyage pour carrosserie de voiture.

5 . 8 Vérifications générales

- Vérifier le circuit gaz de la chaudière en fonctionnement, à l'eau savonneuse,
- Vérifier le débit gaz au compteur,
- Vérifier : l'aspect de la flamme (cette dernière doit être bleue sans panache).
- Vérification de la sécurité à l'extinction,

Pour réglages éventuels, se reporter à la notice d'installation.