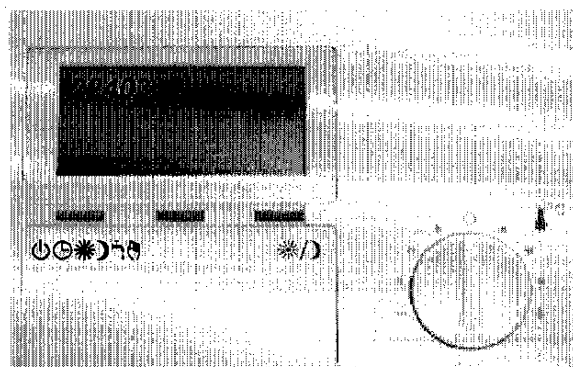


CAHIER D'UTILISATION

CHAUDIERE



*Utiliser ce document lorsque les réglages indiqués dans le "cahier d'installation"
ont été effectués par votre installateur*

- 1 Recommandations**
- 2 Description du produit**
- 3 Fonctionnement**
 - 3.1 Mise en marche
 - 3.2 Mise en service rapide
 - 3.3 Mise en service personnalisé
- 4 Ce qu'il ne faut pas faire**

1 RECOMMANDATIONS

Avant toute intervention, couper le courant électrique sur l'interrupteur général mural et fermer la vanne d'alimentation en gaz

• Conditions réglementaires d'installation et d'entretien

"BAXI" rejette toute responsabilité pour les dommages résultant de travaux non exécutés conformément à la présente notice et/ou par un professionnel qualifié".

L'installation et l'entretien général, au moins une fois l'an de l'appareil doivent être effectués par un professionnel qualifié conformément aux textes réglementaires et règles de l'art en vigueur, rappelés dans la notice d'installation.

• Surveillance périodique

- Vérifier la pression d'eau de l'installation au manomètre (0,8 bar à froid minimum).
- S'assurer du plein d'eau en purgeant : on ne doit qu'exceptionnellement remettre de l'eau; si la nécessité de compléter devenait fréquente, rechercher la fuite éventuelle ou faire appel à l'installateur.

Attention : un appoint d'eau froide important dans une chaudière chaude peut provoquer la destruction de la chaudière.

- Vérifier que le compteur ne tourne pas, lorsque la chaudière ainsi que les appareils gaz sont à l'arrêt.

• Protection contre le gel

En cas d'arrêt prolongé, vous devez protéger la chaudière, le préparateur E.C.S. et l'installation soit, en vidangeant complètement soit en utilisant au remplissage, un produit antigel de qualité sanitaire pour chauffage central.

Les antigels pour circuit de chauffage central sont de qualité spéciale. L'installateur vous donnera toutes précisions utiles à ce sujet. Ne pas oublier de vidanger le ballon d'eau chaude et le circuit d'eau sanitaire.

Il faut alors s'assurer qu'il ne peut y avoir communication entre les circuits de chauffage et d'eau sanitaire (cf. circulaire du 26 avril 1982 du Ministère de la Santé).

• Entretien chaudière

Vous devez faire appel à votre installateur ou à un service après-vente (formule d'entretien permanent) pour effectuer les opérations d'entretien.

- Le ramonage doit être effectué avant la saison de chauffe.
- Faire vérifier le circuit gaz de la chaudière en fonctionnement.

• Préparateur d'eau chaude

Votre préparateur d'eau chaude est équipé d'une anode anti-corrosion renouvelable.

La consommation de cette anode est fonction de la qualité de l'eau, un contrôle est obligatoire au moins tous les 2 ans.

• Nettoyage de l'habillage

N'utiliser aucun produit abrasif, nettoyer avec un chiffon doux imbibé d'eau savonneuse.

S'assurer que les orifices obligatoires d'aération sont suffisants et maintenus en bon état de fonctionnement (version cheminée)

Ne pas installer ce matériel dans un local présentant une atmosphère ambiante contenant des vapeurs corrosives, ni sur un socle inflammable).

2 DESCRIPTION DU PRODUIT

Principe de fonctionnement automatique de votre chaudière :

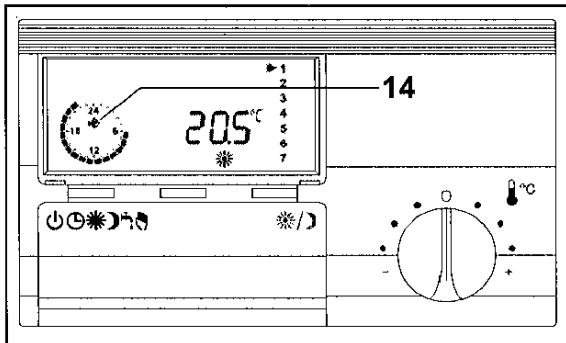
La chaudière que vous venez d'acquérir est équipée d'une régulation de température intégrée. L'appareil va mesurer la température extérieure (grâce à la sonde fournie) et adapter automatiquement la température de chauffage à vos besoins, selon les pré réglages "Standards". Vous pouvez aussi, si vous le souhaitez, personnaliser votre programme afin d'avoir le maximum de confort et d'économies possible.

Descriptif : Votre chaudière se compose principalement :

- d'un corps de chauffe monobloc en fonte.
- d'un brûleur fioul intégré.
- d'un préparateur d'eau chaude sanitaire intégré (version Bi uniquement).
- d'un tableau de bord commandé par un module d'ambiance.

Module d'ambiance :

C'est l'interlocuteur pour dialoguer avec votre installation de chauffage. Installé sur la chaudière ou de préférence en ambiance, il pilote et optimise en permanence le fonctionnement de la chaudière. Il affiche les informations utiles pour connaître l'état de votre chauffage, il transmet vos consignes de réglage à l'installation. Vous trouverez ci-après les explications nécessaires à l'utilisation du module d'ambiance.

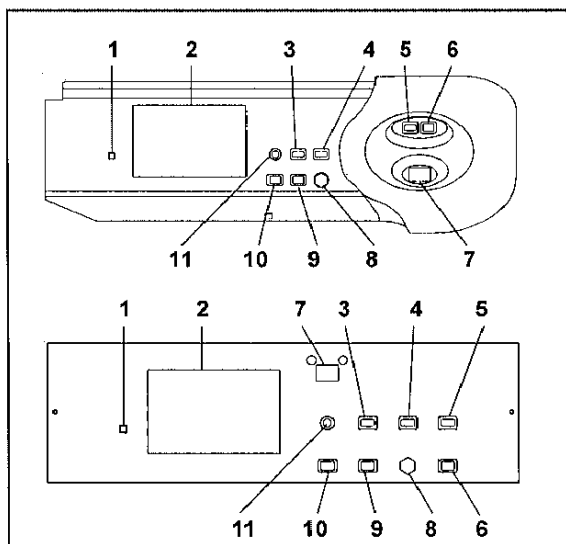


Pour une meilleure qualité de confort, nous recommandons vivement l'installation du module d'ambiance dans le volume chauffé.

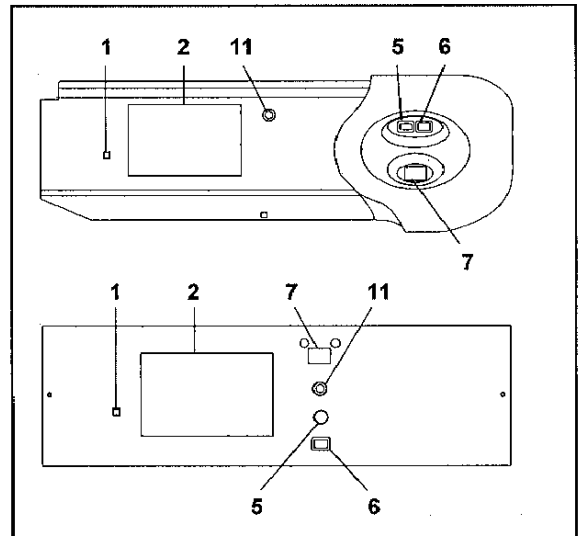
Description du tableau de commande de la chaudière:

Les commandes du tableau de la chaudière sont réservées à la mise sous tension, à la maintenance et au fonctionnement de secours. Le tableau de commande intègre le système électronique destiné à automatiser la chaudière, le ballon d'eau chaude sanitaire et les circuits de chauffage. Il offre un emplacement (2) destiné à recevoir un module d'ambiance.

Descriptif tableau de commande chaudière fioul selon modèle



Descriptif tableau de commande chaudière gaz selon modèle



- 1 Bouton de test des relais et des sondes et RESET pour chaudière gaz.
- 2 Emplacement pour module d'ambiance
- 3 Voyant de sécurité brûleur
- 4 Voyant de sécurité chaudière
- 5 Voyant de mise sous tension
- 6 Interrupteur Marche/Arrêt
- 7 Afficheur digital de la température
- 8 Réarmement du thermostat sécurité
- 9 Réarmement brûleur
- 10 Bouton de test brûleur
- 11 Fusible.

Les autres commandes, destinées au dépannage ou à la maintenance, sont décrites au paragraphe 3.


3 FONCTIONNEMENT

Attention : l'arrêt de la chaudière par l'interrupteur Marche/Arrêt du tableau de commande laisse la chaudière sous tension mais coupe l'alimentation électrique de la régulation ainsi que le chauffage et la production d'eau chaude sanitaire.

3.1 Mise en marche

La mise en marche de la chaudière s'effectue en actionnant l'interrupteur lumineux Marche/Arrêt (2). La lampe verte indique que la chaudière est mise en état de marche.

Pour que votre chaudière soit en état de fonctionnement, vérifier les points suivants :

- Voyant de mise sous tension (1) allumé.
- Interrupteur Marche/Arrêt enfoncé (2) (lampe verte allumée).
- Afficheur numérique de la température (5) allumé.
- Afficheur du module d'ambiance allumé et symbole de communication  affiché (14) (voir page 4).

3.2 Mise en service rapide

Votre chaudière est pré-réglée pour assurer :

- Une **température ambiante de confort** ☀ de 20°C entre 6h00 et 22 h00 du lundi au vendredi, et entre 7h00 et 23h00 le samedi et le dimanche.
- Une **température ambiante d'économie** ☾ (ou réduit) de 16°C, la nuit entre 22h00 et 6h00.
- Une **température d'eau chaude sanitaire** 🚿 (ou ballon) de 55°C entre 6h00 et 22h00 (modèle Bi et BVi uniquement).

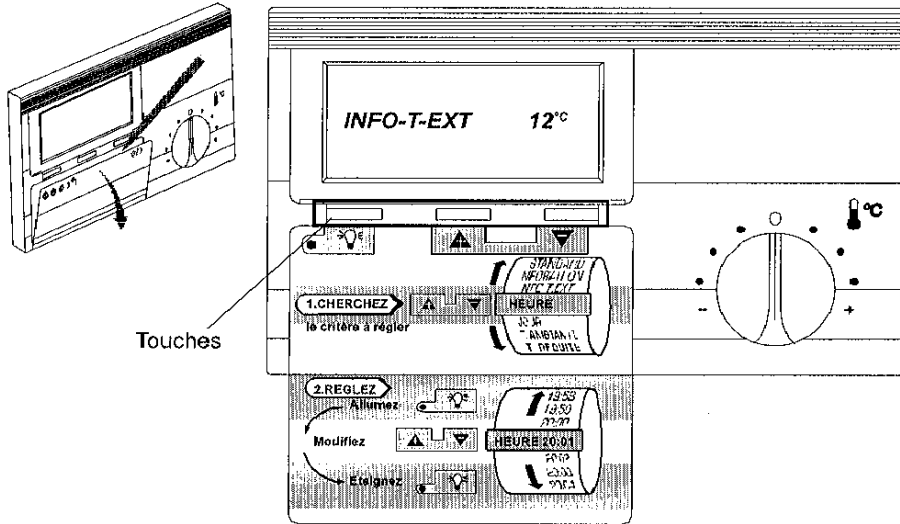
Pour une mise en service rapide et un fonctionnement selon ce pré-réglage, il vous suffit de mettre l'appareil à l'heure et au jour.

Comment mettre votre régulation à l'heure et au jour de la semaine

Réglage de l'heure :

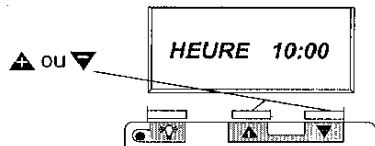
Réglage du jour :

1 - Ouvrir la porte de votre module d'ambiance pour activer le mode programmation des trois touches

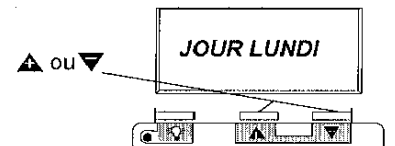


En cas de fausse manoeuvre, l'action de fermer puis rouvrir la porte du module permet de reprendre la procédure au début.

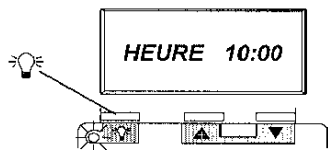
2 - Chercher le critère "HEURE" en appuyant sur la touche



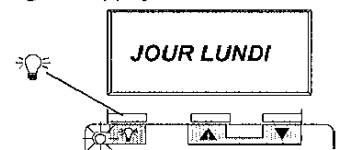
2 - Chercher le critère "JOUR" en appuyant sur les touches



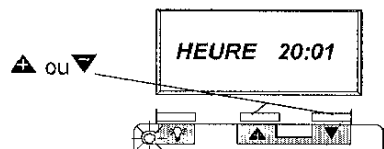
3 - Allumer la lampe rouge en appuyant sur la touche



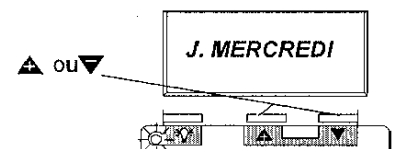
3 - Allumer la lampe rouge en appuyant sur la touche



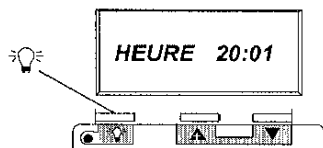
4 - Modifier l'heure en appuyant sur les touches



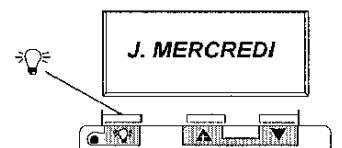
4 - Modifier le jour en appuyant sur les touches



5 - Eteindre la lampe rouge appuyant sur la touche pour valider la modification




5 - Eteindre la lampe rouge appuyant sur la touche pour valider la modification

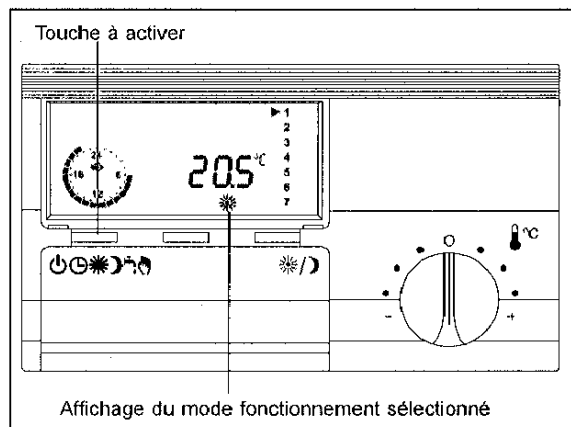


Le réglage de l'heure est terminé.

Le réglage du jour est terminé, refermer la porte. La mise en service est terminée, votre confort est assuré, toutefois, si vous désirez le personnaliser, reportez-vous au paragraphe 3-3.

3.3.1 Comment sélectionner un mode de fonctionnement

La porte du module d'ambiance est fermée. Appuyer sur la touche  pour choisir un des 5 fonctionnements possibles. Chaque impulsion fait défiler l'affichage d'un fonctionnement à l'autre.



Vous avez le choix entre les fonctionnements suivants :


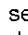
Veille :

Le chauffage (et la production d'eau chaude) sont à l'arrêt, mais votre habitation reste sous le contrôle des fonctions "hors gel" (cette fonction ne dispense pas des précautions habituelles contre le gel) et "température d'absence" si cette consigne est programmée. C'est le régime qui convient si vous quittez votre domicile pour une durée indéterminée et que vous ne souhaitez pas "maintenir le chauffage".

Confort permanent :

La température ambiante suit un niveau de confort et la production d'eau chaude est activée en permanence. Votre chauffage assurera un confort proche de 20°C 24h/24h.

Programmé :

Le régime confort  alterne avec le régime réduit selon un programme horaire préétabli. C'est le régime de confort  d'un logement habité avec abaissement de température durant les périodes d'absence et de sommeil.

Réduit permanent :

La température ambiante suit un niveau réduit et la production d'eau chaude est désactivée en permanence. Le chauffage est maintenu proche de 16°C 24h/24h sans eau chaude sanitaire.

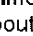
ECS (Eau Chaude Sanitaire) permanent :

Le chauffage est arrêté et la fonction eau chaude sanitaire est activée en permanence. Vous pouvez sélectionner ce régime si vous ne voulez pas de chauffage mais uniquement de l'eau chaude sanitaire. C'est le régime qui convient en été.

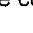
Mode "MANUEL": (disponible qu'à partir de la version 8809)

Le chauffage est contrôlé par une consigne de température chaudière réglé par le bouton du module d'ambiance.

3.3.2 Fonctions de la touche : dérogation manuelle du programme


1 Si vous quittez votre domicile momentanément (quelques heures par exemple) et que vous voulez que votre chauffage passe en régime réduit économique, vous pouvez appuyer sur le bouton  de votre module d'ambiance.

Le chauffage sera maintenu proche de 16°C jusqu'à une nouvelle impulsion ou jusqu'à la période de chauffage de confort suivante.

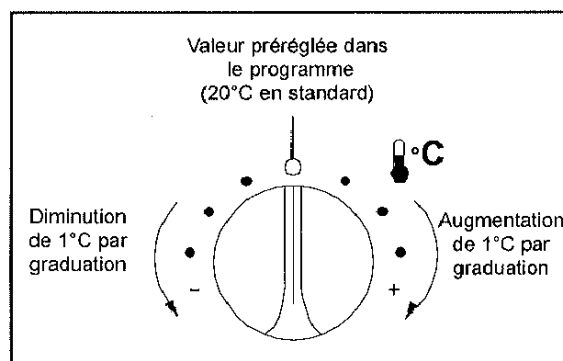
2 Si vous vous couchez plus tard que prévu (réception d'amis par exemple) et que votre chauffage est passé en régime réduit, vous pouvez, sans modifier votre programme, passer en régime confort par une impulsion sur la touche .

Le chauffage sera maintenu proche de 20°C et l'eau chaude sanitaire proche de 55°C jusqu'à une nouvelle impulsion ou jusqu'au cycle de chauffage réduit suivant.

3 Si vous souhaitez avoir plus d'eau chaude sanitaire en dehors des heures de confort programmées procédez comme en 2.

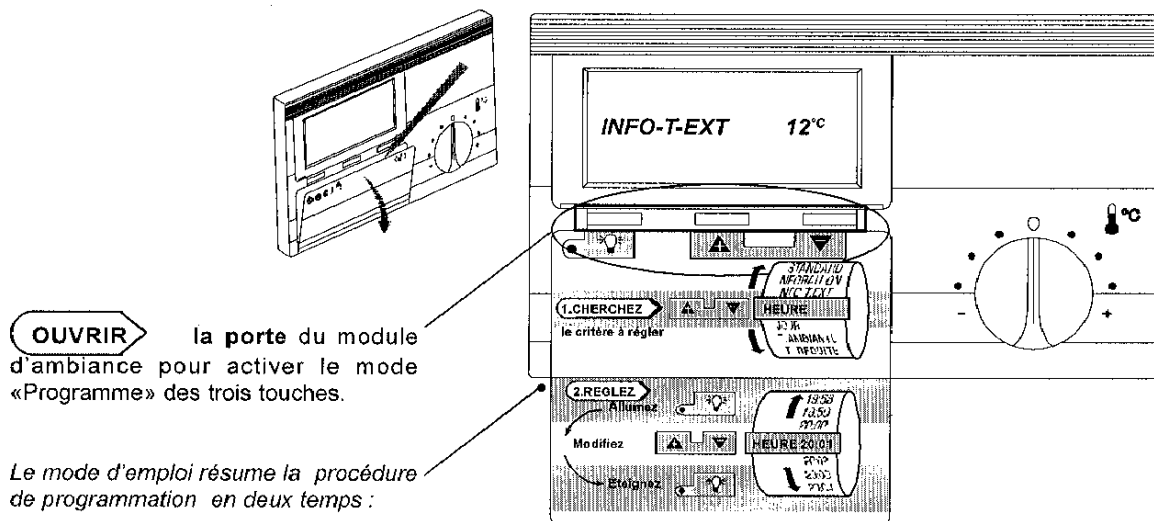
Le clignotement du témoin de régime  indique que la dérogation est active.

3.3.3 Comment régler la température ambiante de confort



Comment personnaliser les réglages "STANDARD" de votre régulation

Ces programmes d'origine pourront être rappelés ultérieurement (p. 12).



OUVRIR la porte du module d'ambiance pour activer le mode «Programme» des trois touches.

Le mode d'emploi résume la procédure de programmation en deux temps :

1. CHERCHER le critère à régler dans le menu déroulant ci-dessous à l'aide des touches ▲ et ▼

CRITERES (en boucle)	DEFINITIONS	STANDARD (Régl. d'origine)	PLAGE de REGLAGE (pour l'utilisateur)
NB-J-ARRET	Nombre de jours de congés	00	00 / 99
TECHNICIEN	Code d'accès au niveau "Installateur"	0000	Code
STANDARD	Retour aux réglages d'origine	00	00 / 01
INFOBALLON	Indication de température d'eau chaude sanitaire	Affichage ---°C	
PRESS EAU	Indication de la pression eau de l'installation en bar (la chaudière doit être équipée du pressostat d'eau)	Affichage ---bars	
INFO-T-EXT	Indication de la température extérieure	Affichage ---°C	
HEURE	Actuelle	10:00	00:00 / 24:00
JOUR	Actuel	LUNDI	LUNDI à DIMANCHE
T-AMBIANTE	Température de confort souhaitée	20°C	10 / 40°C
T-REDUITE	Température d'économie souhaitée	16°C	10 / 40°C
T-ABSENCE	Température d'absence souhaitée	--- (inactive)	5 / 15 °C ---, 5 / 15 °C
T-BALLON	Température d'eau sanitaire souhaitée	55°C	10 / 60°C
PROG...	Jour(s) d'application de programme	LU-VE (SA-DI)	LU-DI, LU, MA, ME...
DEBUT 1		06:00 (07:00)	-- / 00:00 / 24:00
FIN 1		22:00 (23:00)	-- / 00:00 / 24:00
DEBUT 2	Heures de début et de fin des périodes de chauffe du (des) jour(s) d'application	--:-- (-:-)	--:-- / 00:00 / 24:00
FIN 2	Indiqué(s) ci-dessus à la ligne PROG...	--:-- (-:-)	--:-- / 00:00 / 24:00
DEBUT 3		--:-- (-:-)	--:-- / 00:00 / 24:00
FIN 3		--:-- (-:-)	--:-- / 00:00 / 24:00

En cas de fausse manoeuvre, fermer puis rouvrir la porte du module.

2. REGLER le «critère» sélectionné :

Allumer la lampe rouge de la touche pour accéder au mode «modification».

Modifier le réglage à l'aide des touches ▲ ou ▼ dans la plage indiquée ci-dessus.

Eteindre la lampe rouge de la touche pour valider le nouveau réglage.

Comment modifier une des températures prérégées

T-AMBIANTE ☼ température de "confort" souhaitée
Préréglée d'usine à 20°C, c'est le point "0" de la plage de réglage du bouton en façade du module.
(Température pour les heures de "confort" programmées).

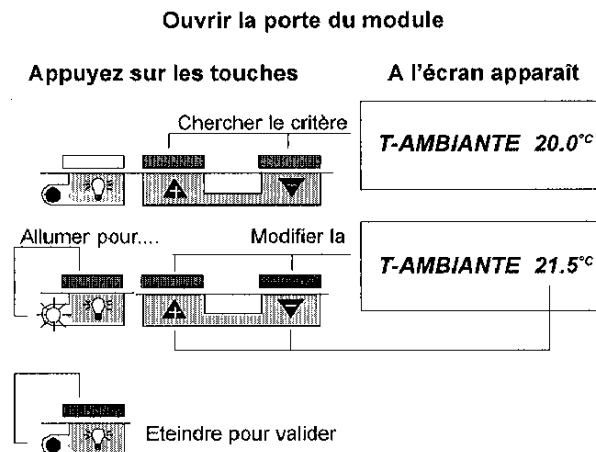
T-REDUITE ☾ température "d'économie" souhaitée
Préréglée d'usine à 16°C, elle assure une température ambiante d'économie durant l'absence ou le sommeil.
(En dehors des heures de "confort" programmées).

T-ABSENCE température "d'absence" souhaitée
Inactive par défaut, elle permet si elle est réglée à une valeur entre 5 °C et 15 °C, que le chauffage de votre habitation soit maintenu à la température réglée à ce paramètre. Fonction active uniquement en mode veille

T-BALLON ☼ température "d'eau sanitaire" souhaitée
Préréglée d'usine à 55°C, elle assure la préparation d'eau chaude sanitaire pendant les heures de "confort" programmées). Il est possible de sélectionner une production d'eau chaude sanitaire 24h00/24h00.

Après avoir validé ce réglage, vous pouvez refermer la porte ou choisir un autre critère à régler.

On procède de la même manière pour la température réduite et la température du ballon.



Comment modifier son programme horaire de chauffage et d'eau chaude sanitaire

Toute modification de programme horaire commence à la ligne **PROG-LU-VE** par l'affichage des **jours** concernés par ce programme soit :

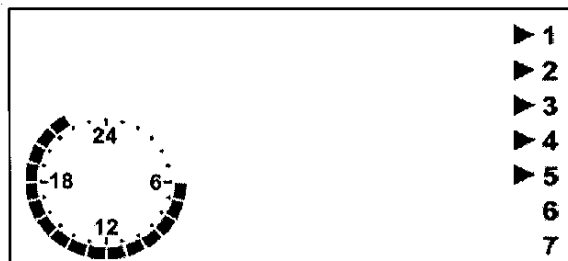
- LU-DI:** les 7 jours de la semaine sont identiques
- LU-VE:** les 5 jours de lundi à vendredi sont identiques
- SA-DI:** les 2 jours samedi et dimanche sont identiques
- LUNDI:** seul le jour sélectionné est concerné (LUNDI, MARDI, etc.)

	LU-DI	LU-VE	SA-DI	LUNDI
Lundi	▶ 1	▶ 1	1	▶ 1
Mardi	▶ 2	▶ 2	2	2
Mercredi	▶ 3	▶ 3	3	3
Jeudi	▶ 4	▶ 4	4	4
Vendredi	▶ 5	▶ 5	5	5
Samedi	▶ 6	6	▶ 6	6
Dimanche	▶ 7	7	▶ 7	7

Qu'est ce qu'un programme horaire ?
C'est l'ensemble des périodes de la journée où vous souhaitez obtenir la température ambiante de confort et la production d'eau chaude sanitaire.

1 Prenons l'exemple du programme horaire standard du lundi au vendredi soit :

Visualisation à l'écran



Ce programme délivre :
de 6h00 à 22h00 : une température de confort et une production d'eau chaude sanitaire,
le reste du temps: uniquement une température réduite.

Réglage pour LUNDI à VENDREDI :

EXEMPLE:
PROGRAMME
SOUHAITE

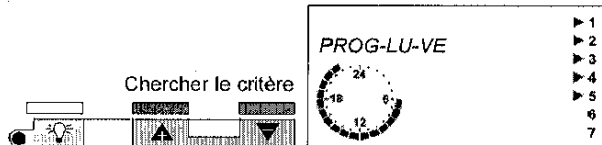
Périodes de confort



Jours concernés
▼ 1
▼ 2
▼ 3
▼ 4
▼ 5
6
7

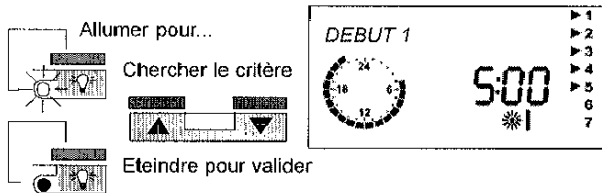
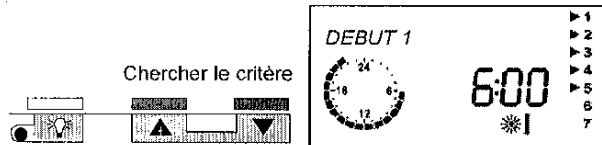
Comment procéder

1 Affichage des jours concernés

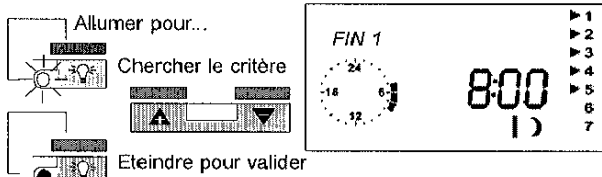
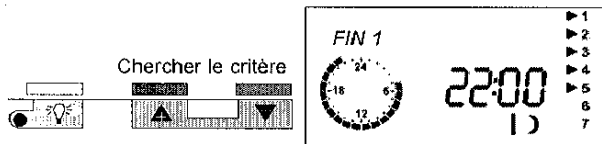


NOTA : les jours d'application proposés sont justement ceux que nous recherchons, inutile donc de modifier, passons au critère suivant.

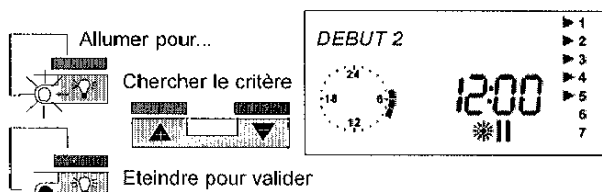
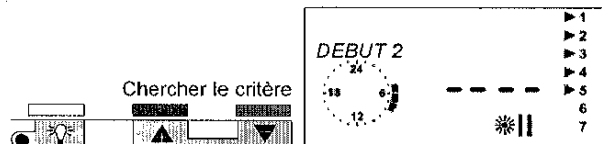
2 Modifier le début de 1^{ère} période de confort



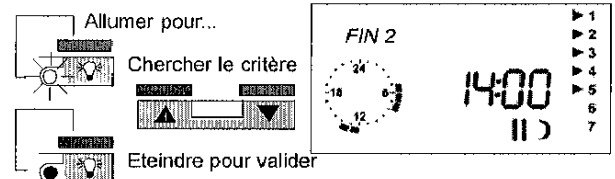
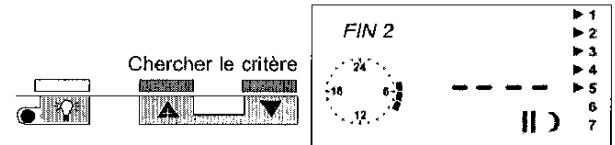
3 Modifier la fin de la 1^{ère} période de confort



4 Créer le début de la 2^{ème} période de confort



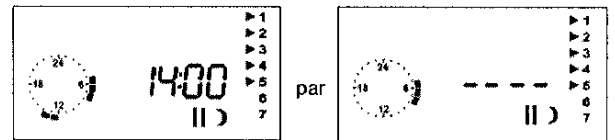
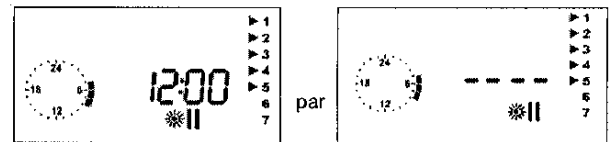
5 Créer la fin de la 2^{ème} période de confort



Pour régler les heures de début et de fin de la 3^{ème} période de confort, respectivement 18 h et 22 heures, procéder exactement comme pour la 2^{ème} période.

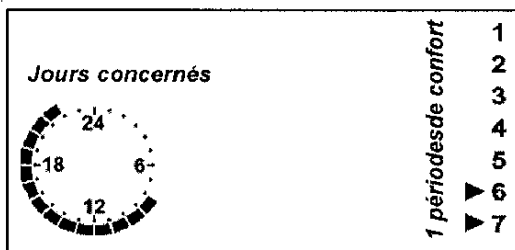
Comment supprimer une période de confort

A l'inverse de l'exemple ci-dessus, on remplace les heures de début et de fin par "----" situé dans la boucle de défilement des heures entre 24:00 et 00:00 (.....23:45 24:00 ---- 00:00 00:15 ----)
Exemple : pour supprimer la période 2, on remplacera



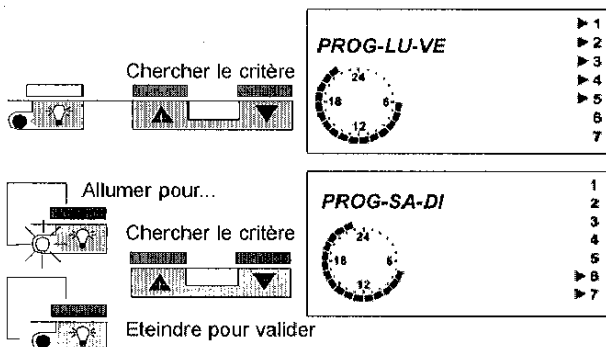
Réglage pour SAMEDI à DIMANCHE

**EXEMPLE:
PROGRAMME
SOUHAITE**

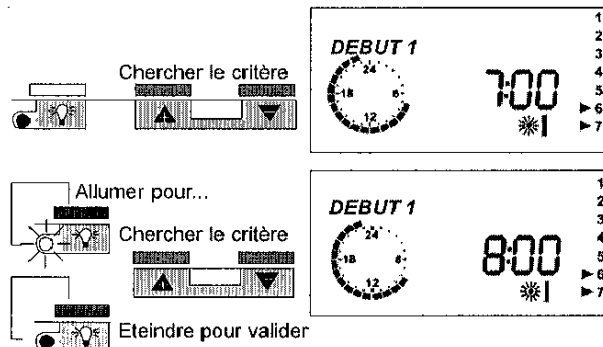


Comment procéder

1 Affichage des jours concernés



3 Modifier le début de la 1^{ère} période de confort



Procéder de la même manière pour programmer la fin de la période de confort.

Comment lire les températures réelles mesurées

Lecture de la température extérieure

Lecture de la température du ballon d'eau chaude sanitaire

Actions

1 Ouvrir la porte du module

2 Appuyer sur la touche ▼

A l'écran apparaît

INFO-T-EXT -10.7°C

INFOBALLON 50.7°C

Retour au programme standard

Comment procéder :

Vous vous sentez perdu dans vos réglages et vous souhaitez recommencer à partir du programme standard d'usine. Le retour aux réglages d'usine annule tous les réglages personnels, les valeurs et les programmes pré-réglés (6 h/22 h) sont à nouveau actifs.

Ouvrir la porte du module

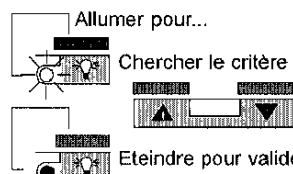
Dès que le retour aux réglages d'usine est effectif "STANDARD 00" revient à l'écran.

Appuyer sur les touches

A l'écran apparaît



STANDARD 00



STANDARD 01

Comment régler une période de congés

Pendant une absence longue, le programme congés permet d'interrompre, puis réactiver avant votre retour, le régime de chauffage en cours.

La durée se programme en nombre de jours, durant lesquels, le chauffage et l'eau chaude sanitaire sont à l'arrêt avec programme hors gel *. L'écran affiche le symbole ☺

Le décompte du nombre de jours inclut le jour en cours.

Par exemple, il est vendredi et on programme NB-J-ARRET = 3. Alors la chaudière passe immédiatement en mode veille ☺ et reviendra au mode ☺ le lundi suivant à 00:00 heure.

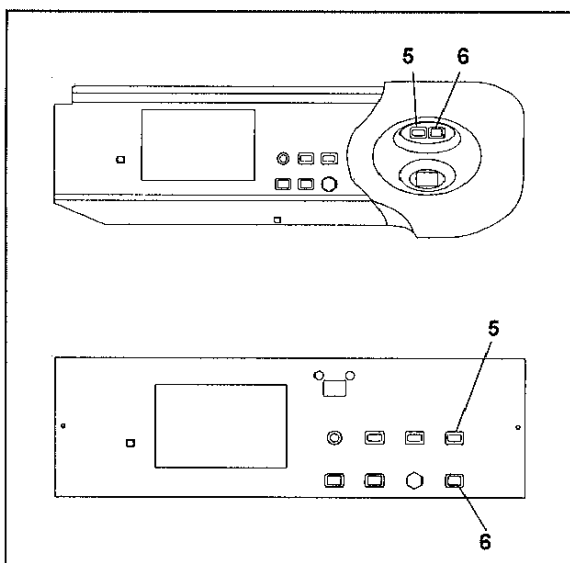
** Cette fonction ne dispense pas des précautions d'usage contre les risques de gel (en cas de dysfonctionnement).*

NOTA : Un boîtier de commande téléphonique est livrable en option, il permet de piloter et d'interroger à partir de votre téléphone la température du logement.

3.4 Mise à l'arrêt

- Appuyer sur l'interrupteur Marche/Arrêt (6).
- Débrancher l'alimentation électrique, le voyant (5) s'éteint.
- Fermer le(s) robinet(s) de barage (fioul ou gaz) sur les tuyauteries d'alimentation en combustible.

Tableau de commande chaudière fioul selon modèle



Appuyer sur les touches

A l'écran apparaît

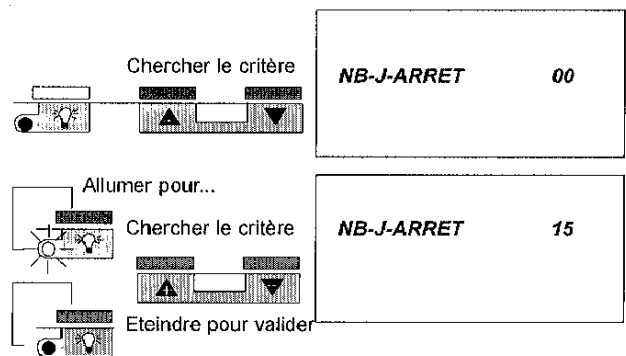
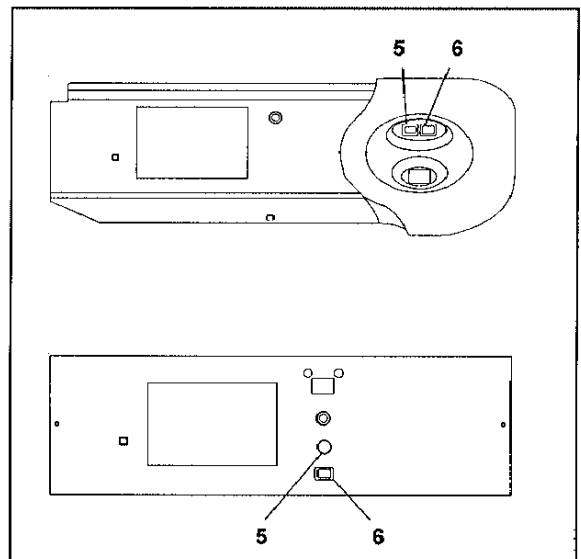


Tableau de commande chaudière gaz selon modèle



4 CE QU'IL NE FAUT PAS FAIRE

- Ajouter de l'eau en permanence en cas de fuite légère (entartrage dangereux de la chaudière).
- Ne pas réarmer sans avoir recherché la cause de l'anomalie ayant déclenché un code erreur.
- Ne pas obturer l'arrivée d'air frais à l'arrière de la chaudière pour la version cheminée.
- Ne pas chercher des fuites de gaz à l'aide d'une flamme: employer de l'eau savonneuse.

BAXI France

157, Avenue Charles Floquet
93158 Le Blanc-Mesnil - Cedex
Téléphone : + 33 (0)1 45 91 56 00
Télécopie : + 33 (0)1 45 91 59 50

BAXI S.A.
S.A au capital de 43 214 640 €
RCS Bobigny B 602 041 675 A.P.E 282 D
A member of BAXI GROUP LTD

