

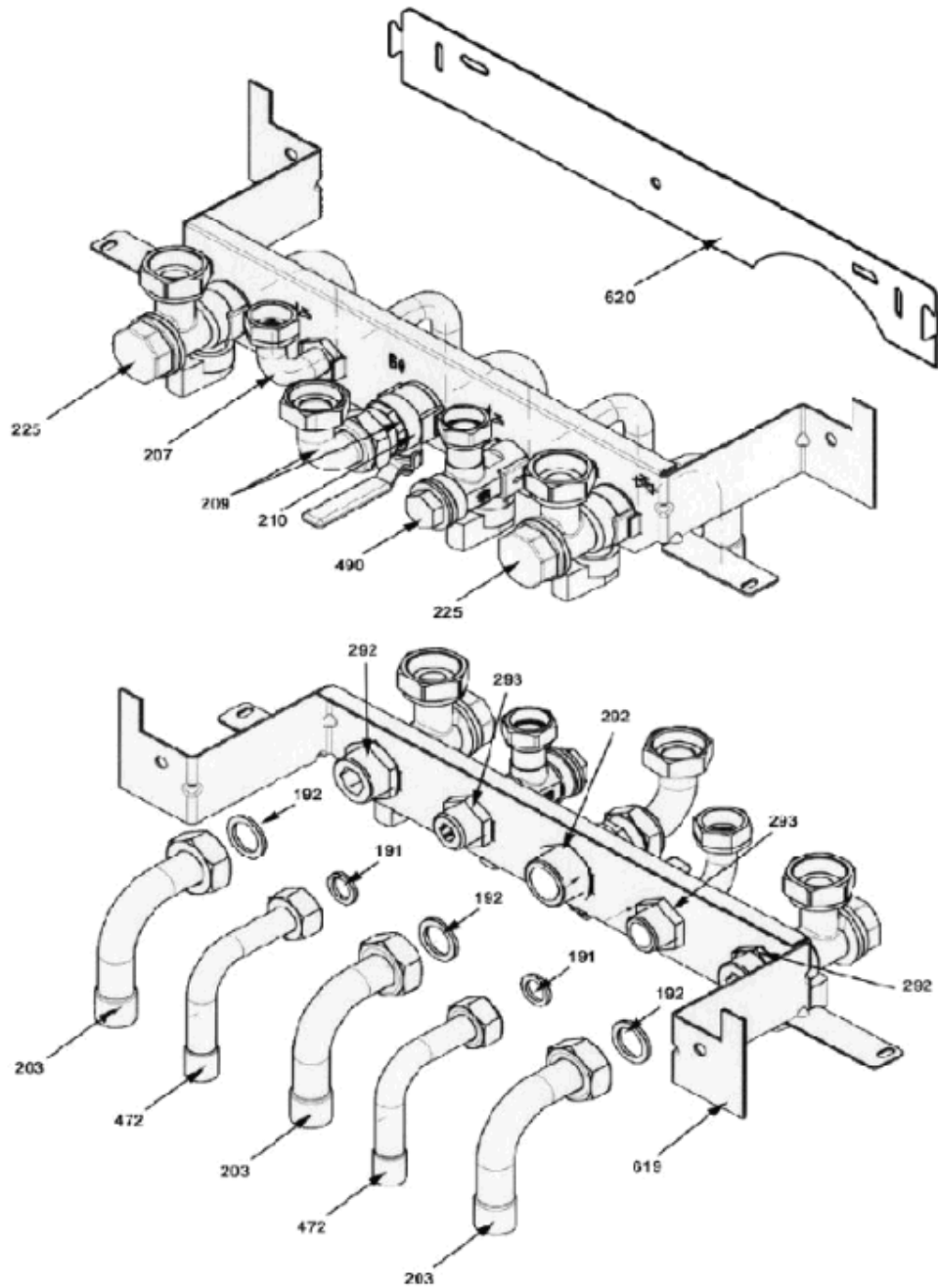
# BARETTE MIXTE



## BARRETTE MIXTE

N°

KFG714068015



## BARETTE MIXTE

Repère	Référence	Désignation	Quantité
191	SX5404640	JOINT G 1/2" (x10) (PDM5404640)	1.000
192	SX5404650	JOINT G3/4" 17x24x2 (X10) #	1.000
203	SX5657630	TUBE D:18 (5657630)	1.000
207	SX5656440	COUDE SORTIE SANITAIRE (5656440)	1.000
209	SX5657650	GROUPE ROBINET GAZ+COUDE (5657650)	1.000
210	SX9950830	ROBINET MM G3/4" (9950830)	1.000
225	SX5696680	ROBINET CHAUFFAGE	1.000
292	SX9950320	CONTRE ECROU G 3/4 (9950320)	1.000
293	SX5204900	CONTRE ECROU G 1/2 (5204900)	1.000
472	SX5657640	TUBE D:14 (5657640)	1.000
490	SX5657830	ROBINET ENTREE SANITAIRE G 1/2 (5657830)	1.000
619	SX5113880	TRAVERSE PLATINE HYDRAULIQUE (5113880)	1.000
619	SX5112500	TRAVERSE PLATINE HYDRAULIQUE (5112500)	1.000
620	SX5112380	TRAVERSE DE FIXATION CHAUDIERE (5112380)	1.000
999	SX9219250	GABARIT EN PAPIER (9219250)	1.000
999	SX0614720	SACHET DE JOINTS (0614720)	1.000
999	SX5630670	GROUPE VIS DE FIXATION (5630670)	1.000
999	SX9237490	GABARIT EN PAPIER (9237490)	1.000



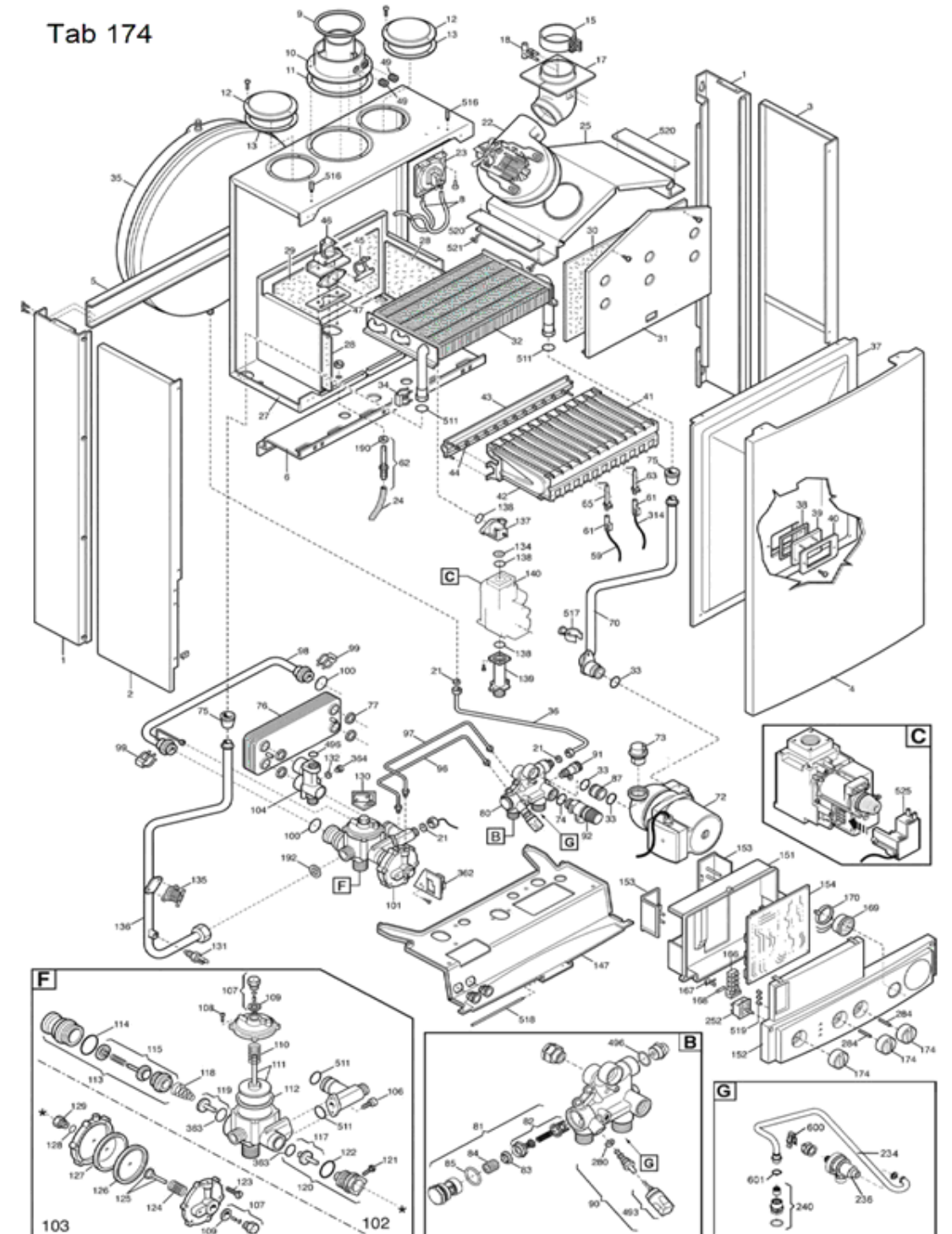
INITIA FF

N° 1301

CPB436243251

INITIA 2.24 FF

Tab 174



Repère	Référence	Désignation	Quantité
1	SX5653140	CHASSIS MONTANT VERTICAL (5653140)	1.000
10	SX5207060	RACCORDEMENT VENTOUSE (5207060)	1.000
100	SX5406630	JOINT D=13,94x2,62 (x3) (PDM5406630)	1.000
101	SX5653590	GROUPE V3V PRESSOSTAT SANITAIRE (5653590)	1.000
102	SX0607250	VANNE 3 VOIES (607250)	1.000
103	SX5629950	PRESSOSTAT SANITAIRE (PDM5629950)	1.000
104	SX5657290	CONNECTION SORTIE SANITAIRE (5657290)	1.000
106	SX8101430	VIS M5X12 (8101430)	1.000
107	SX5630250	ENSEMBLE RACCORD (5630250)	1.000
108	SX8101420	VIS M4X12 (8101420)	1.000
109	SX5207810	JOINT (x3) (5207810)	1.000
11	SX5407890	JOINT VENTOUSE CAOUTCHOUC (5407890)	1.000
110	SX8380530	RESSORT DEBIT D'EAU (8380530)	1.000
111	SX5630240	PLATEAU SECURITE D'EAU (5630240)	1.000
112	SX5405320	MEMBRANE SECURITE DEBIT D'EAU (x3) (PDM5405320)	1.000
113	SX5630190	GROUPE BY-PASS (PDM5630190)	1.000
114	SX5403820	JOINT O-RING (x3) (5403820)	1.000
115	SX5645660	GROUPE OBTUR.BY-PASS (5645660)	1.000
117	SX5646180	BOUCHON AVANT (5646180)	1.000
118	SX8380520	RESSORT BY-PASS (8380520)	1.000
119	SX5646170	CLAPET CHAUFFAGE V3V (PDM5646170)	1.000
12	SX5108690	OBTURATEUR (5108690)	1.000
120	SX5646190	BOUCHON PRESSOSTAT SANITAIRE	1.000
121	SX8101410	VIS INOX M5X10 (8101410)	1.000
122	SX5405370	O-RING "FILTRE SANITAIRE" (x3) (5405370)	1.000
123	SX8101440	VIS M5X13 (8101440)	1.000
124	SX8380540	RESSORT PRESSOSTAT SANITAIRE (8380540)	1.000
125	SX5630260	GOUJON SANITAIRE (5630260)	1.000
126	SX5630270	PLATEAU SECURITE DEBIT SANITAIRE (5630270)	1.000
127	SX5405330	MEMBRANE PRESSOSTAT SANITAIRE (x3) (PDM5405330)	1.000
128	SX5405400	JOINT (x3) (5405400)	1.000
129	SX5207860	CLIQUET (5207860)	1.000
13	SX5407400	JOINT OBTURATEUR DECOUPE (x3)	1.000
130	SX5625770	MICRO-INTERRUPTEUR (x4) (PDM5625770)	1.000
131	SX8434250	SONDE NTC (8434250)	1.000
131	SX8434820	SONDE CTN CH et SN MURALE (8434820)	1.000
132	SX5402830	JOINT SONDE SANITAIRE (X10) (PDM5402830)	1.000
134	SX5211170	DIAPHRAGME GAZ 4,7mm (5211170)	1.000
135	SX9950760	SECURITE SURCHAUFFE 105° (9950760)	1.000
136	SX5653240	TUBE V3V/ECHANGEUR (5653240)	1.000
137	SX0610080	TUBE GAZ (610080)	1.000
138	SX5402010	JOINT O-RING (x3) (PDM5402010)	1.000
139	SX5210630	RACCORD ENTREE GAZ ((5210630)	1.000
140	SX5653610	VANNE GAZ SIT (845 SIGMA)	1.000
147	SX5653160	TRAVERSE PLATINE HYDRAULIQUE (5653160)	1.000
15	SX0600530	COLLIER SORTIE EXTRACTEUR (0600530)	1.000
151	SX5407650	COUVERCLE BOITIER ELECTRIQUE (5407650)	1.000
153	SX5407660	COUVERCLE BRANCHE.ELECTRIQUE (5407660)	1.000

Repère	Référence	Désignation	Quantité
154	SX5653890	CIRCUIT IMPRIME IONISATION "INECO" (5653890)	1.000
166	SX8421590	BORNIER DE RACCORDEMENT (PDM8421590)	1.000
167	SX5405340	PORTE-FUSIBLES (x3) (PDM5405340)	1.000
168	SX8421410	FUSIBLE 2A (x10) (PDM8421410)	1.000
169	SX8922380	THERMOMANOMETRE (8922380)	1.000
17	SX5211090	COUDE (5211090)	1.000
170	SX5407750	SUPPORT MANOMETRE (5407750)	1.000
174	SX5407730	BOUTON POTENTIOMETRE ECO 2000 (5407730)	1.000
18	SX5407050	VENTURI (5407050)	1.000
190	SX5404970	JOINT 3/8" (x10) (PDM5404970)	1.000
192	SX5404650	JOINT G3/4" 17x24x2 (X10) #	1.000
2	SX5653630	PANNEAU COTE GAUCHE H=763 (5653630)	1.000
2	SX5681390	PANNEAU COTE GAUCHE	1.000
21	SX5402050	JOINT 6,1x11,5x1,5 (X3)	1.000
22	SX5653850	EXTRACTEUR 1V MVL RLG108 (5653850)	1.000
23	SX5655120	PRESSOSTAT(TRIDELTA) (5655120)	1.000
23	SX0618470	PRESSOSTAT 1,2MB HONEYWELL	1.000
23	SX5629560	PRESSOSTAT HONEYWELL (5629560)	1.000
234	SX5657580	TUBE DISCONNECTEUR WATTS (5657580)	1.000
236	SX5658650	DISCONNECTEUR WATTS(jjj005658650)	1.000
24	SX5407930	TUBE SILICONE PRISE LG.150 (5407930)	1.000
240	SX0608980	CLAPET AVEC RACCORD ET O-RING (608980)	1.000
25	SX5653170	HOTTE D'EVACUATION DES FUMÉES (5653170)	1.000
252	SX8434550	SELECTEUR (x2) (8434550)	1.000
27	SX5653780	CHAMBRE ETANCHE (5653780)	1.000
27	SX0618840	CHAMBRE DE COMBUSTION (FF)	1.000
28	SX5213160	PANNEAU ISOLANT LATERAL (5213160)	1.000
28	SX5210250	PANNEAU ISOLANT LATERAL (5210250)	1.000
280	SX5207730	JOINT 14,2X18X1,5 AL-18 (x3) (5207730)	1.000
284	SX5405990	PISTON POTENTIOMETRE (5405990)	1.000
29	SX5213290	PANNEAU ISOLANT ARRIERE 32KW (5213290)	1.000
29	SX5210260	PANNEAU ISOL.ARRIERE(5210260)	1.000
3	SX5653620	PANNEAU COTE DROIT H=763 (5653620)	1.000
30	SX5210750	PANNEAU ISOLANT AVANT (5210750)	1.000
30	SX5213340	PANNEAU ISOLANT AVANT (5213340)	1.000
31	SX5111840	PANNEAU AVANT CHAMBRE COMBUSTION (5111840)	1.000
314	SX8418870	CABLE ELECTRODE D'IONISATION (x2) (8418870)	1.000
32	SX0603280	ECHANGEUR PRINCIPAL (603280)	1.000
32	SX5632470	ECHANGEUR PRINCIPAL 23KW (PDM5632470)	1.000
322	SX5102970	CLIPS FIX.BOULE THERMOMETRE (5102970)	1.000
33	SX5403130	O-RING 22X3 EPDM (x3) (5403130)	1.000
34	SX5112510	CLIP FIXATION ECHANGEUR PRIMAIRE (5112510)	1.000
35	SX5659020	VASE D'EXPANSION (5659020)	1.000
36	SX5653290	TUBE VASE D'EXPANSION (5653290)	1.000
362	SX0607470	GROUPE CABLES MICRO (607470)	1.000
363	SX5405390	JOINT O-RING D=13,60x2,7 (x3) (5405390)	1.000
364	SX5209600	BOUCHON G 1/8" (5209600)	1.000
37	SX5653710	PANNEAU AVANT CHAMBRE ETANCHE (5653710)	1.000

Repère	Référence	Désignation	Quantité
37	SX5659010	PANNEAU AVANT CHAMBRE ETANCHE (5659010)	1.000
38	SX5401610	JOINT HUBLOT (x3) (5401610)	1.000
39	SX5203930	HUBLOT (5203930)	1.000
4	SX5113430	PANNEAU AVANT FI	1.000
40	SX5103360	COUVERCLE HUBLOT (5103360)	1.000
41	SX5653310	BRULEUR 12 BECS (5653310)	1.000
42	SX5604090	ELEMENT BRULEUR (5604090)	1.000
43	SX0605850	NOURRICE PORTE-INJECTEUR 12T.D.1,28 (605850)	1.000
43	SX0605990	NOURRICE PORTE-INJECTEUR 12T.D.0,77 (605990)	1.000
44	SX0608450	KIT INJECTEURS D.0,77 BP (608450)	1.000
44	SX0608430	KIT INJECTEURS D.1,28 GN (608430)	1.000
45	SX5407940	JOINT NOURRICE (x3) (5407940)	1.000
46	SX5657180	RACCORD NOURRICE (5657180)	1.000
47	SX5407810	JOINT NOURRICE/CAISSON (5407810)	1.000
49	SX5207070	BOUCHON RACCORDEMENT VENTOUSE (5207070)	1.000
493	SX0605660	MANETTE ROBINET REMPLISSAGE	1.000
496	SX0400020	O-RING 2062 (x3) (400020)	1.000
5	SX5110290	TRAVERSE ARRIERE SUPERIEURE (5110290)	1.000
511	SX5404600	O-RING 17,86X2,62 (X3)	1.000
516	SX5210670	PISTON (5210670)	1.000
517	SX5407840	CLIP FIXATION TUBE (5407840)	1.000
518	SX5112040	CHEVILLE PANNEAU COMMANDE (5112040)	1.000
519	SX5407770	LED (5407770)	1.000
520	SX5112050	VOLET (5112050)	1.000
521	SX8380730	RESSORT FIXATION VOLET (8380730)	1.000
525	SX8419060	ALLUMEUR NAC-SIT (8419060)	1.000
59	SX8419050	CABLE ELECTRODE D'ALLUMAGE (x2) (8419050)	1.000
6	SX5109640	TRAVERSE ARRIERE INFERIEURE (5109640)	1.000
600	SX5112530	RESSORT FIXATION DISCONNECTEUR (5112530)	1.000
601	SX5408560	O-RING 8,73X1,78 (x3) (5408560)	1.000
61	SX5407830	PROTECTION ELECTRODE (x3) (5407830)	1.000
62	SX5409570	PRISE DE PRESSION FF (5409570)	1.000
62	SX5643090	RACCORD PRISE DE PRESSION (5643090)	1.000
63	SX8422570	ELECTRODE ALLUMAGE (x4) (8422570)	1.000
65	SX8423300	ELECTRODE IONISATION LUNA 2.24 FF ET 1.24 FF	1.000
70	SX5688840	TUBE POMPE/ECHANGEUR	1.000
70	SX5653250	TUBE POMPE ECHANGEUR (5653250)	1.000
72	SX5655200	POMPE GRUNDFOS 15/50 (5655200)	1.000
73	SX0607290	DEGAZEUR (607290)	1.000
74	SX5406360	O-RING 14X1,78 (x3)	1.000
75	SX5404670	JOINT TUBE/CAISSON (x3) (PDM5404670)	1.000
76	SX5653650	ECHANGEUR SANITAIRE ALFA LAVAL (5653650)	1.000
76	SX5686660	ECHANGEUR SANITAIRE (5686660)	1.000
77	SX5404520	JOINT ECHANGEUR SANITAIRE(x4) (PDM5404520)	1.000
8	SX5408080	TUBE SILICONE PRESSOSTAT 4,8X8 L=270 (x4) (5408080)	1.000
80	SX5659040	GROUPE ENTREE SANITAIRE/RETOUR CHAUFFAGE (5659040)	1.000
81	SX5652270	GROUPE FILTRE/VENTURI SANITAIRE (5652270)	1.000
82	SX5630170	VENTURI ECS (PDM5630170)	1.000

Repère	Référence	Désignation	Quantité
83	SX5629240	LIMITEUR DEBIT SANIT.8L/MN	1.000
84	SX5111180	FILTRE SANITAIRE (x3) (PDM5111180)	1.000
85	SX5405350	JOINT O-RING FILTRE SANITAIRE (x3) (PDM5405350)	1.000
87	SX5210710	ELEMENT DE CONNECTION POMPE (5210710)	1.000
9	SX5108700	DIAPHRAGME D:80 (PDM5108700)	1.000
90	SX5630180	ROBINET DE REMPLISSAGE	1.000
91	SX5652030	ROBINET DE VIDANGE (PDM5652030)	1.000
92	SX9951170	SOUPAPE DE SECURITE 3BARS (9951170)	1.000
96	SX5653280	TUBE PRESSION + (5653280)	1.000
97	SX5653270	TUBE PRESSION - (5653270)	1.000
98	SX5653260	TUBE BY-PASS (5653260)	1.000
99	SX5108130	CLIP TUBE DE BY-PASS (PDM5108130)	1.000
999	SX5407980	JOINT POUR ALLUMEUR NAC SIT (x3) (5407980)	1.000
999	SX8418860	CONNECTEUR PONT TIMER (8418860)	1.000
999	SX8414620	CABLE M1 ALIM ELEC (8414620)	1.000
999	SX5654000	CABLE M2 CTN-PRESS-SECU	1.000
999	SX8418950	CABLE M1 INTERUPTEUR (8418950)	1.000
999	SX8510960	CABLE M7/MODULATEUR B&P	1.000

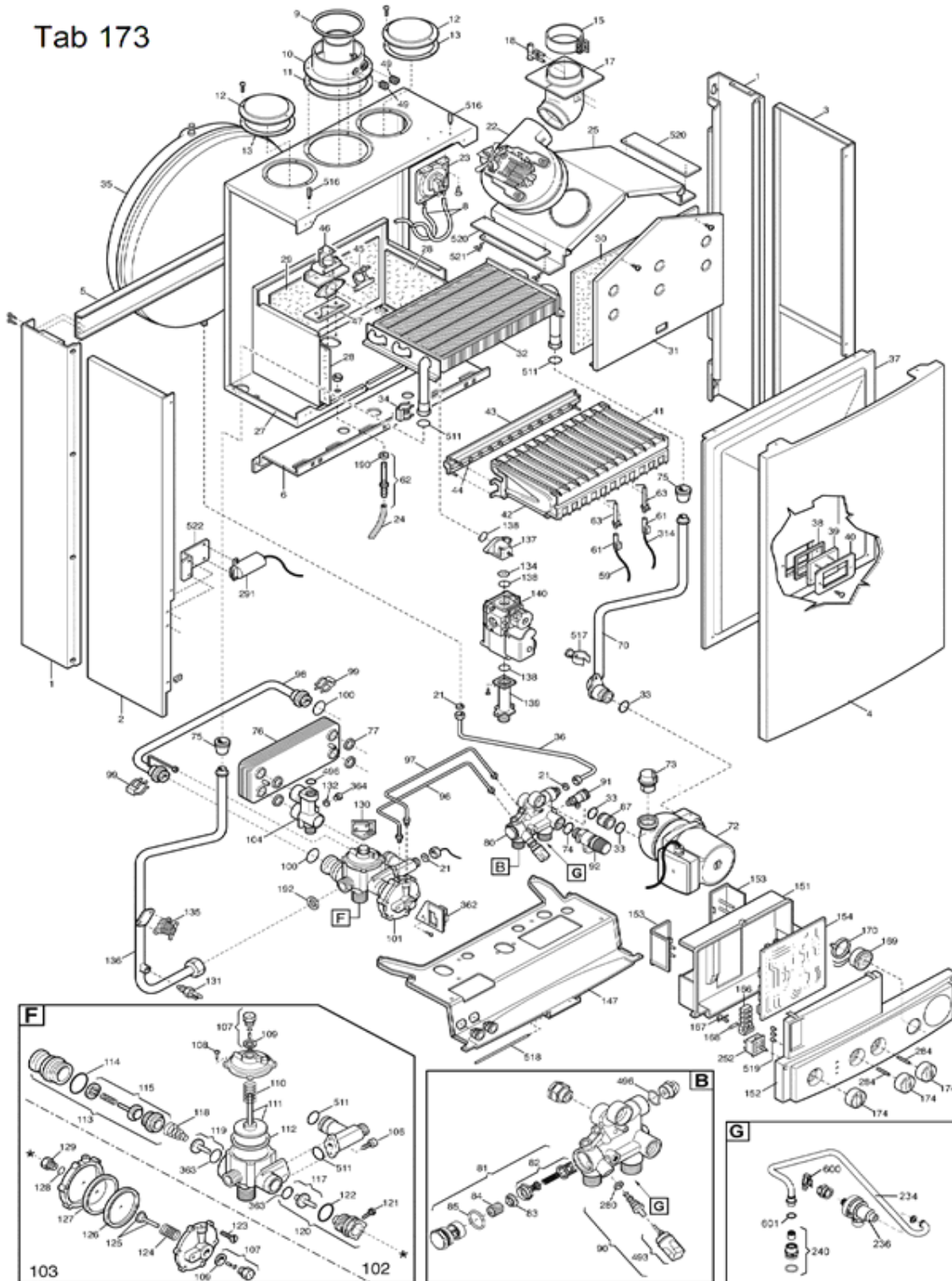




INITIA FF

N° 1301	CPN436243070	INITIA 2.24 FF	Tab 173
---------	--------------	----------------	---------

Tab 173





Repère	Référence	Désignation	Quantité
1	SX5653140	CHASSIS MONTANT VERTICAL (5653140)	1.000
10	SX5207060	RACCORDEMENT VENTOUSE (5207060)	1.000
100	SX5406630	JOINT D=13,94x2,62 (x3) (PDM5406630)	1.000
101	SX5653590	GROUPE V3V PRESSOSTAT SANITAIRE (5653590)	1.000
102	SX0607250	VANNE 3 VOIES (607250)	1.000
103	SX5629950	PRESSOSTAT SANITAIRE (PDM5629950)	1.000
104	SX5657290	CONNECTION SORTIE SANITAIRE (5657290)	1.000
106	SX8101430	VIS M5X12 (8101430)	1.000
107	SX5630250	ENSEMBLE RACCORD (5630250)	1.000
108	SX8101420	VIS M4X12 (8101420)	1.000
109	SX5207810	JOINT (x3) (5207810)	1.000
11	SX5407890	JOINT VENTOUSE CAOUTCHOUC (5407890)	1.000
110	SX8380530	RESSORT DEBIT D'EAU (8380530)	1.000
111	SX5630240	PLATEAU SECURITE D'EAU (5630240)	1.000
112	SX5405320	MEMBRANE SECURITE DEBIT D'EAU (x3) (PDM5405320)	1.000
113	SX5630190	GROUPE BY-PASS (PDM5630190)	1.000
114	SX5403820	JOINT O-RING (x3) (5403820)	1.000
115	SX5645660	GROUPE OBTUR.BY-PASS (5645660)	1.000
117	SX5646180	BOUCHON AVANT (5646180)	1.000
118	SX8380520	RESSORT BY-PASS (8380520)	1.000
119	SX5646170	CLAPET CHAUFFAGE V3V (PDM5646170)	1.000
12	SX5108690	OBTURATEUR (5108690)	1.000
120	SX5646190	BOUCHON PRESSOSTAT SANITAIRE	1.000
121	SX8101410	VIS INOX M5X10 (8101410)	1.000
122	SX5405370	O-RING "FILTRE SANITAIRE" (x3) (5405370)	1.000
123	SX8101440	VIS M5X13 (8101440)	1.000
124	SX8380540	RESSORT PRESSOSTAT SANITAIRE (8380540)	1.000
125	SX5630260	GOUJON SANITAIRE (5630260)	1.000
126	SX5630270	PLATEAU SECURITE DEBIT SANITAIRE (5630270)	1.000
127	SX5405330	MEMBRANE PRESSOSTAT SANITAIRE (x3) (PDM5405330)	1.000
128	SX5405400	JOINT (x3) (5405400)	1.000
129	SX5207860	CLIQUET (5207860)	1.000
13	SX5407400	JOINT OBTURATEUR DECOUPE (x3)	1.000
130	SX5625770	MICRO-INTERRUPTEUR (x4) (PDM5625770)	1.000
131	SX8434250	SONDE NTC (8434250)	1.000
131	SX8434820	SONDE CTN CH et SN MURALE (8434820)	1.000
132	SX5402830	JOINT SONDE SANITAIRE (X10) (PDM5402830)	1.000
134	SX5211170	DIAPHRAGME GAZ 4,7mm (5211170)	1.000
135	SX9950570	THERMOSTAT SECURITE 105° (9950570)	1.000
136	SX5653240	TUBE V3V/ECHANGEUR (5653240)	1.000
137	SX0610080	TUBE GAZ (610080)	1.000
138	SX5402010	JOINT O-RING (x3) (PDM5402010)	1.000
139	SX5210630	RACCORD ENTREE GAZ ((5210630)	1.000
140	SX5653640	VANNE GAZ HONEYWELL(VK4105G)	1.000
147	SX5653160	TRAVERSE PLATINE HYDRAULIQUE (5653160)	1.000
15	SX0600530	COLLIER SORTIE EXTRACTEUR (0600530)	1.000
151	SX5407650	COUVERCLE BOITIER ELECTRIQUE (5407650)	1.000
152	SX5662450	PANNEAU DE CDE INITIA 2,24FF	1.000

Repère	Référence	Désignation	Quantité
153	SX5407660	COUVERCLE BRANCHE.ELECTRIQUE (5407660)	1.000
154	SX5653890	CIRCUIT IMPRIME IONISATION "INECO" (5653890)	1.000
166	SX8421590	BORNIER DE RACCORDEMENT (PDM8421590)	1.000
167	SX5405340	PORTE-FUSIBLES (x3) (PDM5405340)	1.000
168	SX8421410	FUSIBLE 2A (x10) (PDM8421410)	1.000
169	SX8922380	THERMOMANOMETRE (8922380)	1.000
17	SX5211090	COUDE (5211090)	1.000
170	SX5407750	SUPPORT MANOMETRE (5407750)	1.000
174	SX5407730	BOUTON POTENTIOMETRE ECO 2000 (5407730)	1.000
18	SX5407050	VENTURI (5407050)	1.000
190	SX5404970	JOINT 3/8" (x10) (PDM5404970)	1.000
192	SX5404650	JOINT G3/4" 17x24x2 (X10) #	1.000
2	SX5653630	PANNEAU COTE GAUCHE H=763 (5653630)	1.000
2	SX5681390	PANNEAU COTE GAUCHE	1.000
21	SX5402050	JOINT 6,1x11,5x1,5 (X3)	1.000
22	SX5653850	EXTRACTEUR 1V MVL RLG108 (5653850)	1.000
23	SX5655120	PRESSOSTAT(TRIDELTA) (5655120)	1.000
23	SX0618470	PRESSOSTAT 1,2MB HONEYWELL	1.000
23	SX5629560	PRESSOSTAT HONEYWELL (5629560)	1.000
234	SX5657580	TUBE DISCONNECTEUR WATTS (5657580)	1.000
236	SX5658650	DISCONNECTEUR WATTS(jjj005658650)	1.000
24	SX5407930	TUBE SILICONE PRISE LG.150 (5407930)	1.000
240	SX0608980	CLAPET AVEC RACCORD ET O-RING (608980)	1.000
25	SX5653170	HOTTE D'EVACUATION DES FUMEEES (5653170)	1.000
252	SX8434550	SELECTEUR (x2) (8434550)	1.000
27	SX5653780	CHAMBRE ETANCHE (5653780)	1.000
27	SX0618840	CHAMBRE DE COMBUSTION (FF)	1.000
28	SX5213160	PANNEAU ISOLANT LATERAL (5213160)	1.000
28	SX5210250	PANNEAU ISOLANT LATERAL (5210250)	1.000
280	SX5207730	JOINT 14,2X18X1,5 AL-18 (x3) (5207730)	1.000
284	SX5405990	PISTON POTENTIOMETRE (5405990)	1.000
29	SX5213290	PANNEAU ISOLANT ARRIERE 32KW (5213290)	1.000
29	SX5210260	PANNEAU ISOL.ARRIERE(5210260)	1.000
291	SX5653930	CIRCUIT IMPRIME IONISATION AVEC CABLE (5653930)	1.000
3	SX5653620	PANNEAU COTE DROIT H=763 (5653620)	1.000
30	SX5213340	PANNEAU ISOLANT AVANT (5213340)	1.000
30	SX5210750	PANNEAU ISOLANT AVANT (5210750)	1.000
31	SX5111840	PANNEAU AVANT CHAMBRE COMBUSTION (5111840)	1.000
314	SX8418870	CABLE ELECTRODE D'IONISATION (x2) (8418870)	1.000
32	SX5632470	ECHANGEUR PRINCIPAL 23KW (PDM5632470)	1.000
32	SX0603280	ECHANGEUR PRINCIPAL (603280)	1.000
322	SX5102970	CLIPS FIX.BOULE THERMOMETRE (5102970)	1.000
33	SX5403130	O-RING 22X3 EPDM (x3) (5403130)	1.000
34	SX5112510	CLIP FIXATION ECHANGEUR PRIMAIRE (5112510)	1.000
35	SX5659020	VASE D'EXPANSION (5659020)	1.000
36	SX5653290	TUBE VASE D'EXPANSION (5653290)	1.000
362	SX0607470	GROUPE CABLES MICRO (607470)	1.000
363	SX5405390	JOINT O-RING D=13,60x2,7 (x3) (5405390)	1.000

Repère	Référence	Désignation	Quantité
364	SX5209600	BOUCHON G 1/8" (5209600)	1.000
37	SX5653710	PANNEAU AVANT CHAMBRE ETANCHE (5653710)	1.000
38	SX5401610	JOINT HUBLLOT (x3) (5401610)	1.000
39	SX5203930	HUBLLOT (5203930)	1.000
4	SX5113430	PANNEAU AVANT FI	1.000
40	SX5103360	COUVERCLE HUBLLOT (5103360)	1.000
41	SX5653310	BRULEUR 12 BECS (5653310)	1.000
42	SX5604090	ELEMENT BRULEUR (5604090)	1.000
43	SX0605850	NOURRICE PORTE-INJECTEUR 12T.D.1,28 (605850)	1.000
43	SX0605990	NOURRICE PORTE-INJECTEUR 12T.D.0,77 (605990)	1.000
44	SX0608450	KIT INJECTEURS D.0,77 BP (608450)	1.000
44	SX0608430	KIT INJECTEURS D.1,28 GN (608430)	1.000
45	SX5407940	JOINT NOURRICE (x3) (5407940)	1.000
46	SX5657180	RACCORD NOURRICE (5657180)	1.000
47	SX5407810	JOINT NOURRICE/CAISSON (5407810)	1.000
49	SX5207070	BOUCHON RACCORDEMENT VENTOUSE (5207070)	1.000
493	SX0605660	MANETTE ROBINET REMPLISSAGE	1.000
496	SX0400020	O-RING 2062 (x3) (400020)	1.000
5	SX5110290	TRAVERSE ARRIERE SUPERIEURE (5110290)	1.000
511	SX5404600	O-RING 17,86X2,62 (X3)	1.000
516	SX5210670	PISTON (5210670)	1.000
517	SX5407840	CLIP FIXATION TUBE (5407840)	1.000
518	SX5112040	CHEVILLE PANNEAU COMMANDE (5112040)	1.000
519	SX5407770	LED (5407770)	1.000
520	SX5112050	VOLET (5112050)	1.000
521	SX8380730	RESSORT FIXATION VOLET (8380730)	1.000
522	SX5655180	CLIP FIXATION CIRCUIT IMPRIME IONISATION (5655180)	1.000
59	SX8419050	CABLE ELECTRODE D'ALLUMAGE (x2) (8419050)	1.000
6	SX5109640	TRAVERSE ARRIERE INFERIEURE (5109640)	1.000
600	SX5112530	RESSORT FIXATION DISCONNECTEUR (5112530)	1.000
601	SX5408560	O-RING 8,73X1,78 (x3) (5408560)	1.000
61	SX5407830	PROTECTION ELECTRODE (x3) (5407830)	1.000
62	SX5409570	PRISE DE PRESSION FF (5409570)	1.000
62	SX5643090	RACCORD PRISE DE PRESSION (5643090)	1.000
63	SX8422570	ELECTRODE ALLUMAGE (x4) (8422570)	1.000
70	SX5653250	TUBE POMPE ECHANGEUR (5653250)	1.000
70	SX5688840	TUBE POMPE/ECHANGEUR	1.000
72	SX5655200	POMPE GRUNDFOS 15/50 (5655200)	1.000
73	SX0607290	DEGAZEUR (607290)	1.000
74	SX5406360	O-RING 14X1,78 (x3)	1.000
75	SX5404670	JOINT TUBE/CAISSON (x3) (PDM5404670)	1.000
76	SX5653650	ECHANGEUR SANITAIRE ALFA LAVAL (5653650)	1.000
76	SX5686660	ECHANGEUR SANITAIRE (5686660)	1.000
77	SX5404520	JOINT ECHANGEUR SANITAIRE(x4) (PDM5404520)	1.000
8	SX5408080	TUBE SILICONE PRESSOSTAT 4,8X8 L=270 (x4) (5408080)	1.000
80	SX5659040	GROUPE ENTREE SANITAIRE/RETOUR CHAUFFAGE (5659040)	1.000
81	SX5652270	GROUPE FILTRE/VENTURI SANITAIRE (5652270)	1.000
82	SX5630170	VENTURI ECS (PDM5630170)	1.000

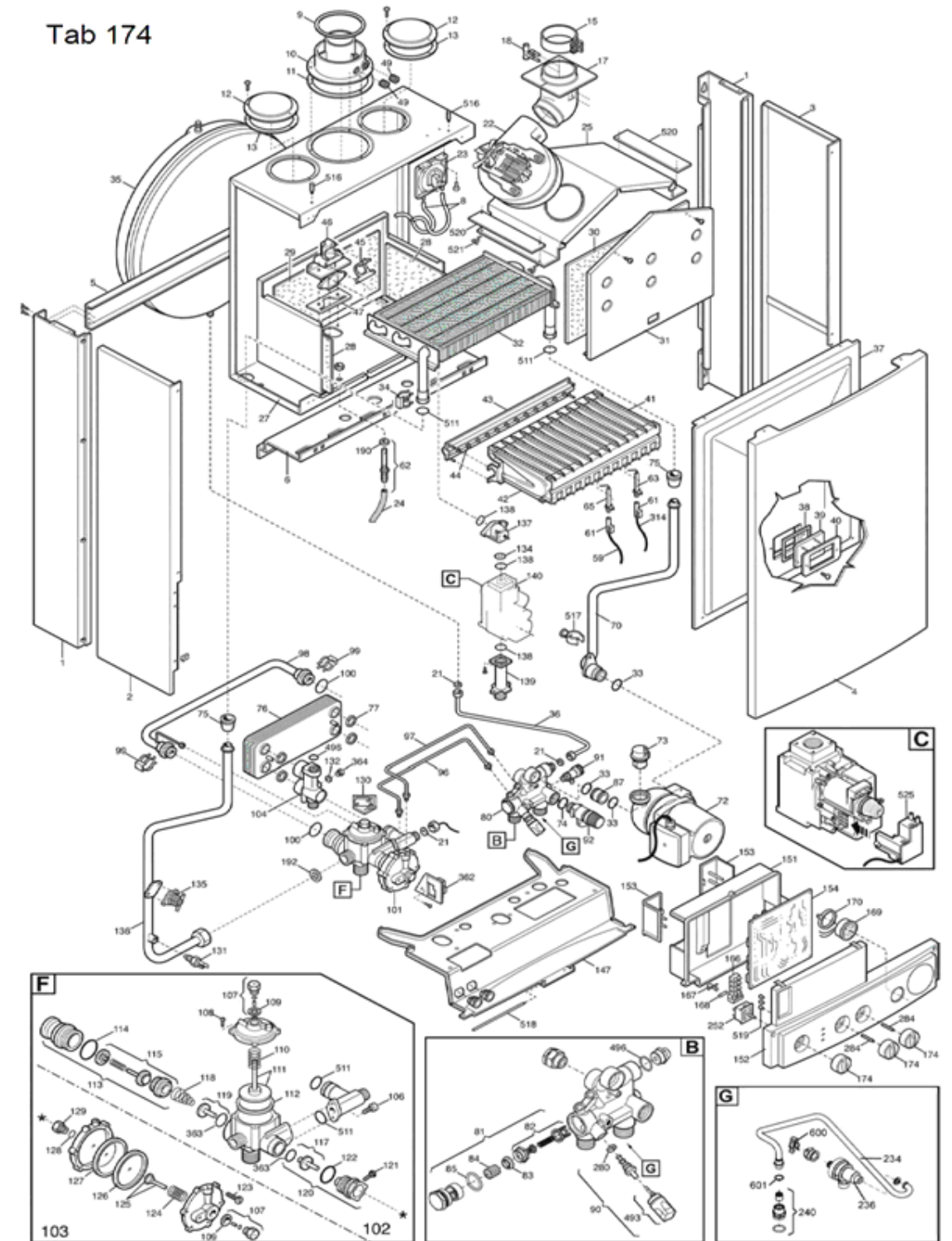
Repère	Référence	Désignation	Quantité
83	SX5629240	LIMITEUR DEBIT SANIT.8L/MN	1.000
84	SX5111180	FILTRE SANITAIRE (x3) (PDM5111180)	1.000
85	SX5405350	JOINT O-RING FILTRE SANITAIRE (x3) (PDM5405350)	1.000
87	SX5210710	ELEMENT DE CONNECTION POMPE (5210710)	1.000
9	SX5108700	DIAPHRAGME D:80 (PDM5108700)	1.000
90	SX5630180	ROBINET DE REMPLISSAGE	1.000
91	SX5652030	ROBINET DE VIDANGE (PDM5652030)	1.000
92	SX9951170	SOUPAPE DE SECURITE 3BARS (9951170)	1.000
96	SX5653280	TUBE PRESSION + (5653280)	1.000
97	SX5653270	TUBE PRESSION - (5653270)	1.000
98	SX5653260	TUBE BY-PASS (5653260)	1.000
99	SX5108130	CLIP TUBE DE BY-PASS (PDM5108130)	1.000
999	SX8418860	CONNECTEUR PONT TIMER (8418860)	1.000
999	SX8419120	CABLE EXTRACTEUR/PRESSOSTAT (8419120)	1.000
999	SX8419110	CABLE CIRCUIT IMPRIME IONISATION/VANNE GAZ (8419110)	1.000
999	SX8414620	CABLE M1 ALIM ELEC (8414620)	1.000
999	SX5654000	CABLE M2 CTN-PRESS-SECU	1.000
999	SX8418950	CABLE M1 INTERUPTEUR (8418950)	1.000



INITIA FF

N° 1301	CPB436243251	INITIA 2.24 FF	Tab 174
---------	--------------	----------------	---------

Tab 174



Repère	Référence	Désignation	Quantité
1	SX5653140	CHASSIS MONTANT VERTICAL (5653140)	1.000
10	SX5207060	RACCORDEMENT VENTOUSE (5207060)	1.000
100	SX5406630	JOINT D=13,94x2,62 (x3) (PDM5406630)	1.000
101	SX5653590	GROUPE V3V PRESSOSTAT SANITAIRE (5653590)	1.000
102	SX0607250	VANNE 3 VOIES (607250)	1.000
103	SX5629950	PRESSOSTAT SANITAIRE (PDM5629950)	1.000
104	SX5657290	CONNECTION SORTIE SANITAIRE (5657290)	1.000
106	SX8101430	VIS M5X12 (8101430)	1.000
107	SX5630250	ENSEMBLE RACCORD (5630250)	1.000
108	SX8101420	VIS M4X12 (8101420)	1.000
109	SX5207810	JOINT (x3) (5207810)	1.000
11	SX5407890	JOINT VENTOUSE CAOUTCHOUC (5407890)	1.000
110	SX8380530	RESSORT DEBIT D'EAU (8380530)	1.000
111	SX5630240	PLATEAU SECURITE D'EAU (5630240)	1.000
112	SX5405320	MEMBRANE SECURITE DEBIT D'EAU (x3) (PDM5405320)	1.000
113	SX5630190	GROUPE BY-PASS (PDM5630190)	1.000
114	SX5403820	JOINT O-RING (x3) (5403820)	1.000
115	SX5645660	GROUPE OBTUR.BY-PASS (5645660)	1.000
117	SX5646180	BOUCHON AVANT (5646180)	1.000
118	SX8380520	RESSORT BY-PASS (8380520)	1.000
119	SX5646170	CLAPET CHAUFFAGE V3V (PDM5646170)	1.000
12	SX5108690	OBTURATEUR (5108690)	1.000
120	SX5646190	BOUCHON PRESSOSTAT SANITAIRE	1.000
121	SX8101410	VIS INOX M5X10 (8101410)	1.000
122	SX5405370	O-RING "FILTRE SANITAIRE" (x3) (5405370)	1.000
123	SX8101440	VIS M5X13 (8101440)	1.000
124	SX8380540	RESSORT PRESSOSTAT SANITAIRE (8380540)	1.000
125	SX5630260	GOUJON SANITAIRE (5630260)	1.000
126	SX5630270	PLATEAU SECURITE DEBIT SANITAIRE (5630270)	1.000
127	SX5405330	MEMBRANE PRESSOSTAT SANITAIRE (x3) (PDM5405330)	1.000
128	SX5405400	JOINT (x3) (5405400)	1.000
129	SX5207860	CLIQUET (5207860)	1.000
13	SX5407400	JOINT OBTURATEUR DECOUPE (x3)	1.000
130	SX5625770	MICRO-INTERRUPTEUR (x4) (PDM5625770)	1.000
131	SX8434250	SONDE NTC (8434250)	1.000
131	SX8434820	SONDE CTN CH et SN MURALE (8434820)	1.000
132	SX5402830	JOINT SONDE SANITAIRE (X10) (PDM5402830)	1.000
134	SX5211170	DIAPHRAGME GAZ 4,7mm (5211170)	1.000
135	SX9950760	SECURITE SURCHAUFFE 105° (9950760)	1.000
136	SX5653240	TUBE V3V/ECHANGEUR (5653240)	1.000
137	SX0610080	TUBE GAZ (610080)	1.000
138	SX5402010	JOINT O-RING (x3) (PDM5402010)	1.000
139	SX5210630	RACCORD ENTREE GAZ ((5210630)	1.000
140	SX5653610	VANNE GAZ SIT (845 SIGMA)	1.000
147	SX5653160	TRAVERSE PLATINE HYDRAULIQUE (5653160)	1.000
15	SX0600530	COLLIER SORTIE EXTRACTEUR (0600530)	1.000
151	SX5407650	COUVERCLE BOITIER ELECTRIQUE (5407650)	1.000
152	SX5662450	PANNEAU DE CDE INITIA 2,24FF	1.000

Repère	Référence	Désignation	Quantité
153	SX5407660	COUVERCLE BRANCHE.ELECTRIQUE (5407660)	1.000
154	SX5653890	CIRCUIT IMPRIME IONISATION "INECO" (5653890)	1.000
166	SX8421590	BORNIER DE RACCORDEMENT (PDM8421590)	1.000
167	SX5405340	PORTE-FUSIBLES (x3) (PDM5405340)	1.000
168	SX8421410	FUSIBLE 2A (x10) (PDM8421410)	1.000
169	SX8922380	THERMOMANOMETRE (8922380)	1.000
17	SX5211090	COUDE (5211090)	1.000
170	SX5407750	SUPPORT MANOMETRE (5407750)	1.000
174	SX5407730	BOUTON POTENTIOMETRE ECO 2000 (5407730)	1.000
18	SX5407050	VENTURI (5407050)	1.000
190	SX5404970	JOINT 3/8" (x10) (PDM5404970)	1.000
192	SX5404650	JOINT G3/4" 17x24x2 (X10) #	1.000
2	SX5653630	PANNEAU COTE GAUCHE H=763 (5653630)	1.000
2	SX5681390	PANNEAU COTE GAUCHE	1.000
21	SX5402050	JOINT 6,1x11,5x1,5 (X3)	1.000
22	SX5653850	EXTRACTEUR 1V MVL RLG108 (5653850)	1.000
23	SX5655120	PRESSOSTAT(TRIDELTA) (5655120)	1.000
23	SX0618470	PRESSOSTAT 1,2MB HONEYWELL	1.000
23	SX5629560	PRESSOSTAT HONEYWELL (5629560)	1.000
234	SX5657580	TUBE DISCONNECTEUR WATTS (5657580)	1.000
236	SX5658650	DISCONNECTEUR WATTS(jjj005658650)	1.000
24	SX5407930	TUBE SILICONE PRISE LG.150 (5407930)	1.000
240	SX0608980	CLAPET AVEC RACCORD ET O-RING (608980)	1.000
25	SX5653170	HOTTE D'EVACUATION DES FUMEEES (5653170)	1.000
252	SX8434550	SELECTEUR (x2) (8434550)	1.000
27	SX5653780	CHAMBRE ETANCHE (5653780)	1.000
27	SX0618840	CHAMBRE DE COMBUSTION (FF)	1.000
28	SX5213160	PANNEAU ISOLANT LATERAL (5213160)	1.000
28	SX5210250	PANNEAU ISOLANT LATERAL (5210250)	1.000
280	SX5207730	JOINT 14,2X18X1,5 AL-18 (x3) (5207730)	1.000
284	SX5405990	PISTON POTENTIOMETRE (5405990)	1.000
29	SX5213290	PANNEAU ISOLANT ARRIERE 32KW (5213290)	1.000
29	SX5210260	PANNEAU ISOL.ARRIERE(5210260)	1.000
3	SX5653620	PANNEAU COTE DROIT H=763 (5653620)	1.000
30	SX5210750	PANNEAU ISOLANT AVANT (5210750)	1.000
30	SX5213340	PANNEAU ISOLANT AVANT (5213340)	1.000
31	SX5111840	PANNEAU AVANT CHAMBRE COMBUSTION (5111840)	1.000
314	SX8418870	CABLE ELECTRODE D'IONISATION (x2) (8418870)	1.000
32	SX0603280	ECHANGEUR PRINCIPAL (603280)	1.000
32	SX5632470	ECHANGEUR PRINCIPAL 23KW (PDM5632470)	1.000
322	SX5102970	CLIPS FIX.BOULE THERMOMETRE (5102970)	1.000
33	SX5403130	O-RING 22X3 EPDM (x3) (5403130)	1.000
34	SX5112510	CLIP FIXATION ECHANGEUR PRIMAIRE (5112510)	1.000
35	SX5659020	VASE D'EXPANSION (5659020)	1.000
36	SX5653290	TUBE VASE D'EXPANSION (5653290)	1.000
362	SX0607470	GROUPE CABLES MICRO (607470)	1.000
363	SX5405390	JOINT O-RING D=13,60x2,7 (x3) (5405390)	1.000
364	SX5209600	BOUCHON G 1/8" (5209600)	1.000



Repère	Référence	Désignation	Quantité
37	SX5653710	PANNEAU AVANT CHAMBRE ETANCHE (5653710)	1.000
38	SX5401610	JOINT HUBLOT (x3) (5401610)	1.000
39	SX5203930	HUBLOT (5203930)	1.000
4	SX5113430	PANNEAU AVANT FI	1.000
40	SX5103360	COUVERCLE HUBLOT (5103360)	1.000
41	SX5653310	BRULEUR 12 BECS (5653310)	1.000
42	SX5604090	ELEMENT BRULEUR (5604090)	1.000
43	SX0605850	NOURRICE PORTE-INJECTEUR 12T.D.1,28 (605850)	1.000
43	SX0605990	NOURRICE PORTE-INJECTEUR 12T.D.0,77 (605990)	1.000
44	SX0608450	KIT INJECTEURS D.0,77 BP (608450)	1.000
44	SX0608430	KIT INJECTEURS D.1,28 GN (608430)	1.000
45	SX5407940	JOINT NOURRICE (x3) (5407940)	1.000
46	SX5657180	RACCORD NOURRICE (5657180)	1.000
47	SX5407810	JOINT NOURRICE/CAISSON (5407810)	1.000
49	SX5207070	BOUCHON RACCORDEMENT VENTOUSE (5207070)	1.000
493	SX0605660	MANETTE ROBINET REMPLISSAGE	1.000
496	SX0400020	O-RING 2062 (x3) (400020)	1.000
5	SX5110290	TRAVERSE ARRIERE SUPERIEURE (5110290)	1.000
511	SX5404600	O-RING 17,86X2,62 (X3)	1.000
516	SX5210670	PISTON (5210670)	1.000
517	SX5407840	CLIP FIXATION TUBE (5407840)	1.000
518	SX5112040	CHEVILLE PANNEAU COMMANDE (5112040)	1.000
519	SX5407770	LED (5407770)	1.000
520	SX5112050	VOLET (5112050)	1.000
521	SX8380730	RESSORT FIXATION VOLET (8380730)	1.000
525	SX8419060	ALLUMEUR NAC-SIT (8419060)	1.000
59	SX8419050	CABLE ELECTRODE D'ALLUMAGE (x2) (8419050)	1.000
6	SX5109640	TRAVERSE ARRIERE INFERIEURE (5109640)	1.000
600	SX5112530	RESSORT FIXATION DISCONNECTEUR (5112530)	1.000
601	SX5408560	O-RING 8,73X1,78 (x3) (5408560)	1.000
61	SX5407830	PROTECTION ELECTRODE (x3) (5407830)	1.000
62	SX5409570	PRISE DE PRESSION FF (5409570)	1.000
62	SX5643090	RACCORD PRISE DE PRESSION (5643090)	1.000
63	SX8422570	ELECTRODE ALLUMAGE (x4) (8422570)	1.000
65	SX8423300	ELECTRODE IONISATION LUNA 2.24 FF ET 1.24 FF	1.000
70	SX5688840	TUBE POMPE/ECHANGEUR	1.000
70	SX5653250	TUBE POMPE ECHANGEUR (5653250)	1.000
72	SX5655200	POMPE GRUNDFOS 15/50 (5655200)	1.000
73	SX0607290	DEGAZEUR (607290)	1.000
74	SX5406360	O-RING 14X1,78 (x3)	1.000
75	SX5404670	JOINT TUBE/CAISSON (x3) (PDM5404670)	1.000
76	SX5653650	ECHANGEUR SANITAIRE ALFA LAVAL (5653650)	1.000
76	SX5686660	ECHANGEUR SANITAIRE (5686660)	1.000
77	SX5404520	JOINT ECHANGEUR SANITAIRE(x4) (PDM5404520)	1.000
8	SX5408080	TUBE SILICONE PRESSOSTAT 4,8X8 L=270 (x4) (5408080)	1.000
80	SX5659040	GROUPE ENTREE SANITAIRE/RETOUR CHAUFFAGE (5659040)	1.000
81	SX5652270	GROUPE FILTRE/VENTURI SANITAIRE (5652270)	1.000
82	SX5630170	VENTURI ECS (PDM5630170)	1.000

Repère	Référence	Désignation	Quantité
83	SX5629240	LIMITEUR DEBIT SANIT.8L/MN	1.000
84	SX5111180	FILTRE SANITAIRE (x3) (PDM5111180)	1.000
85	SX5405350	JOINT O-RING FILTRE SANITAIRE (x3) (PDM5405350)	1.000
87	SX5210710	ELEMENT DE CONNECTION POMPE (5210710)	1.000
9	SX5108700	DIAPHRAGME D:80 (PDM5108700)	1.000
90	SX5630180	ROBINET DE REMPLISSAGE	1.000
91	SX5652030	ROBINET DE VIDANGE (PDM5652030)	1.000
92	SX9951170	SOUPAPE DE SECURITE 3BARS (9951170)	1.000
96	SX5653280	TUBE PRESSION + (5653280)	1.000
97	SX5653270	TUBE PRESSION - (5653270)	1.000
98	SX5653260	TUBE BY-PASS (5653260)	1.000
99	SX5108130	CLIP TUBE DE BY-PASS (PDM5108130)	1.000
999	SX5407980	JOINT POUR ALLUMEUR NAC SIT (x3) (5407980)	1.000
999	SX8418860	CONNECTEUR PONT TIMER (8418860)	1.000
999	SX8414620	CABLE M1 ALIM ELEC (8414620)	1.000
999	SX5654000	CABLE M2 CTN-PRESS-SECU	1.000
999	SX8418950	CABLE M1 INTERUPTEUR (8418950)	1.000
999	SX8510960	CABLE M7/MODULATEUR B&P	1.000