

# PIECES ET ACCESSOIRES DE RECHANGES

157 avenue Charles Floquet 93158 LE BLANC-MESNIL CEDEX Téléphone 01 45 91 58 70 Télécopie 01 45 91 59 69

# BAXI

## LUNA MAX 23 FF A PARTIR D'OCTOBRE 2000

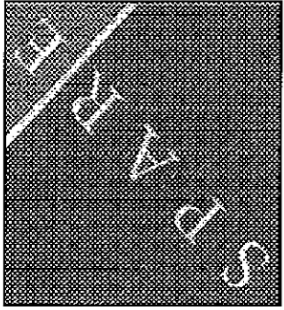
### N° 2075

### HABILLAGES / CORPS

### 295

REP	DESIGNATION	PIECES COMMUNES		PIECES SPECIFIQUES									
		Qté	Code	MAX 23 FF									
				Qté	Code	Qté	Code	Qté	Code				
1	CHASSIS MONTANT VERTICAL	1	SX5625540										
2	PANNEAU COTE GAUCHE	1	SX5626550										
3	PANNEAU COTE DROIT	1	SX5626540										
4	PANNEAU AVANT MAX FF	1	SX5654831										
5	TRAVERSE ARRIERE SUPERIEURE	1	SX5110290										
6	TRAVERSE ARRIERE INFERIEURE	1	SX5111710										
7	TRAVERSE AVANT SUPERIEURE	1	SX5108170										
8	TUBE SILLICONE PRESSOSTAT	1	SX5405580										
9	DIAPHRAGME	1	SX5108700										
10	RACCORDEMENT VENTOUSE	1	SX5207060										
11	JOINT VENTOUSE CAOUTCHOUC	1	SX5407890										
12	OBTURATEUR	1	SX5108690										
13	JOINT OBTURATEUR CAOUTCHOUC	1	SX5407400										
14	PANNEAU SUPERIEUR DE CAISSON	1	SX5646110										
15	JOINT SORTIE EXTRACTEUR	1	SX0600530										
17	COUDE 45° LUNA MAX	1	SX0600490										
18	VENTURI	1	SX5407050										
22	EXTRACTEUR ( FIME )	1	SX5628070										
22	EXTRACTEUR ( SEL )	1	SX5632530										
23	PRESSOSTAT HONEYWELL	1	SX5629560										
23	PRESSOSTAT TRIDELTA	1	SX5655120										
24	TUBE SILICONE ( VANNE GAZ )	1	SX5402490										
25	HOTTE EVACUATION DES FUMÉES	1	SX5626560										
26	CHAMBRE ETANCHE	1	SX5629660										
27	CHAMBRE DE COMBUSTION	1	SX5108010										
28	PANNEAU ISOLANT LATÉRAL	1	SX5210250										
29	PANNEAU ISOLANT ARRIERE	1	SX5210260										
30	PANNEAU ISOLANT AVANT	1	SX5210270										
31	PANNEAU AVANT CHAM-COMBUS-	1	SX5108030										
32	ECHANGEUR PRINCIPAL	1	SX5632470										
33	JOINT O RING	1	SX5404600										
34	CLIP FIXATION ECHANG - PRIMAIRE	1	SX5109470										
35	VASE EXPANSION MINI ACCUMULA-	1	SX5650750										
37	PANNEAU AVANT CHAM-ETANCHE	1	SX5626630										
38	JOINT HUBLOT	1	SX5401610										
39	HUBLOT	1	SX5203930										





# PIECES ET ACCESSOIRES DE RECHANGES

157 avenue Charles Floquet 93158 LE BLANC-MESNIL CEDEX Téléphone 01 45 91 58 70 Télécopie 01 45 91 59 69

# BAXI

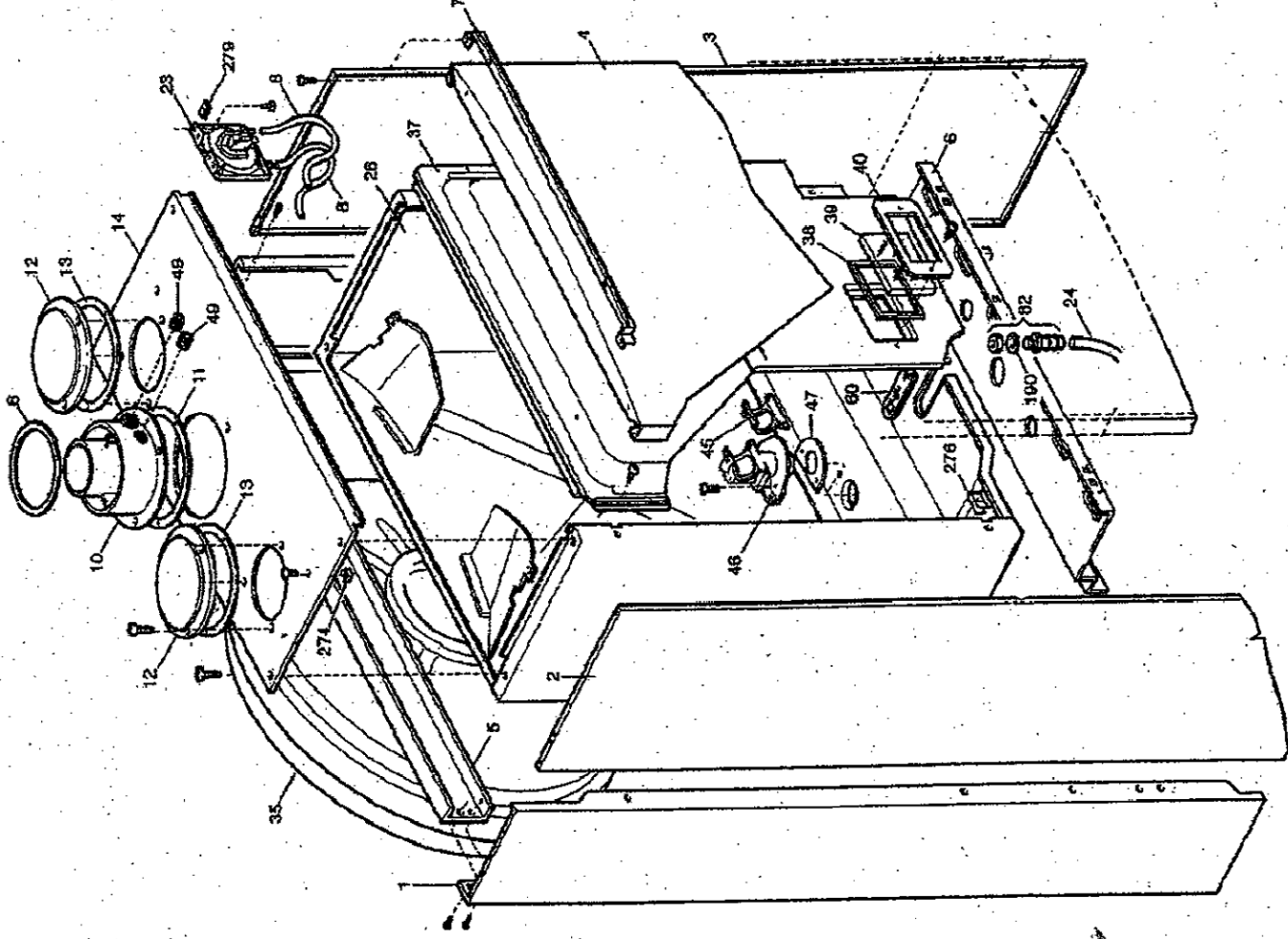
## LUNA MAX 23 FF

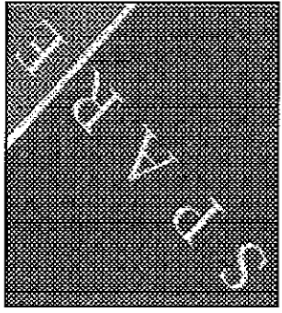
### A PARTIR D'OCTOBRE 2000 -

N° 2075

HABILLAGE / CORPS

295





# PIECES ET ACCESSOIRES DE RECHANGES

157 avenue Charles Floquet 93158 LE BLANC-MESNIL CEDEX Téléphone 01 45 91 58 70 Télécopie 01 45 91 59 69

# BAXI

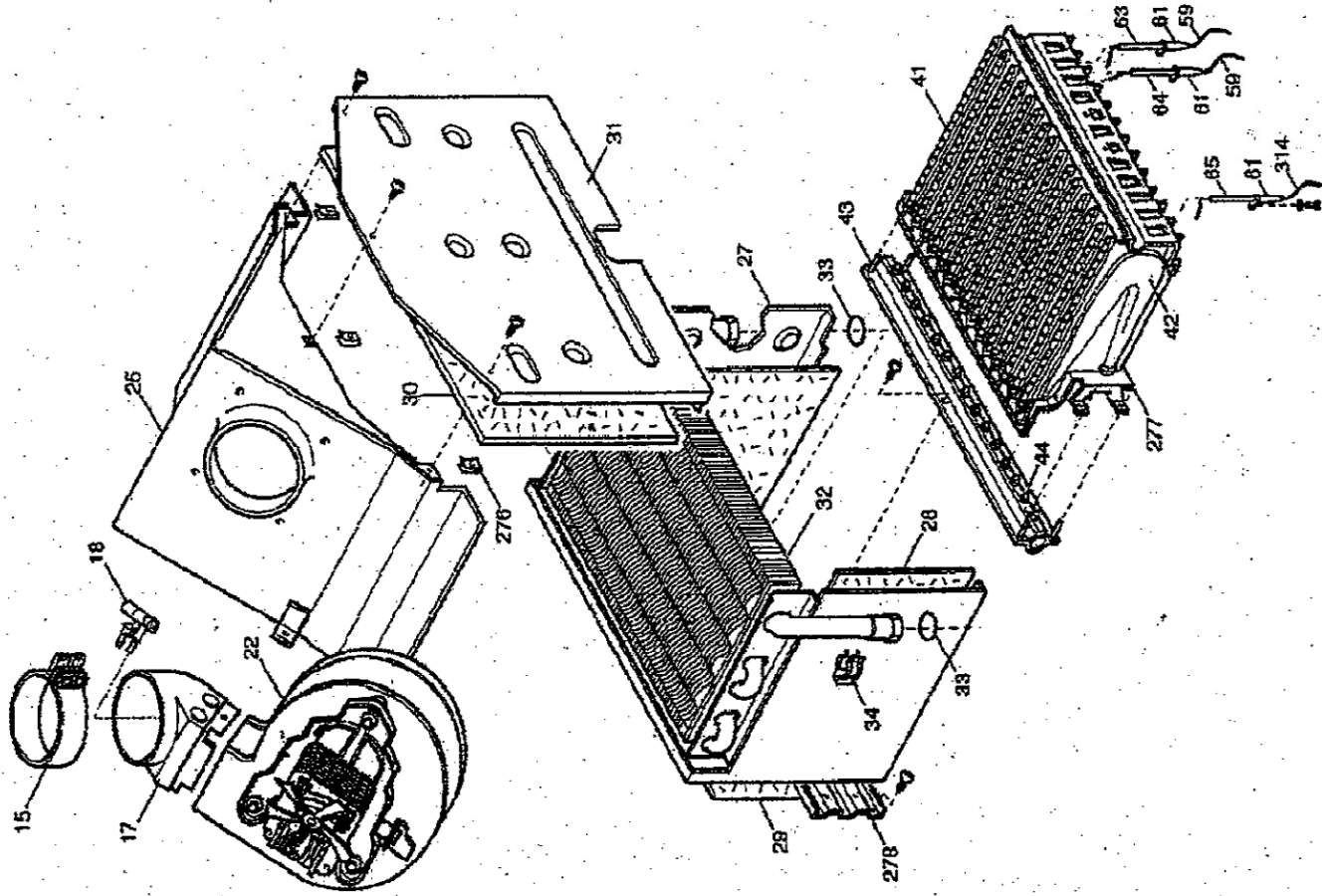
## LUNA MAX 23 FF

### A PARTIR D'OCTOBRE 2000 -

N° 2075

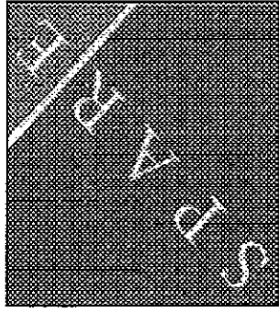
HABILLAGE / CORPS

295









# PIECES ET ACCESSOIRES DE RECHANGES

157 avenue Charles Floquet 93158 LE BLANC-MESNIL CEDEX Téléphone 01 45 91 58 70 Télécopie 01 45 91 59 69

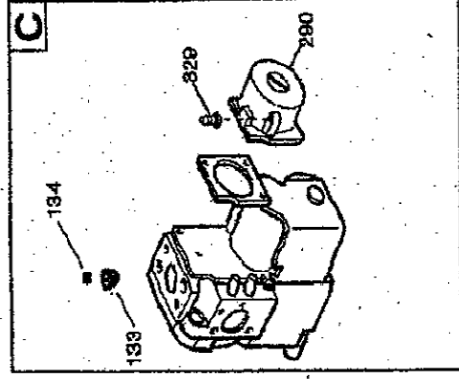
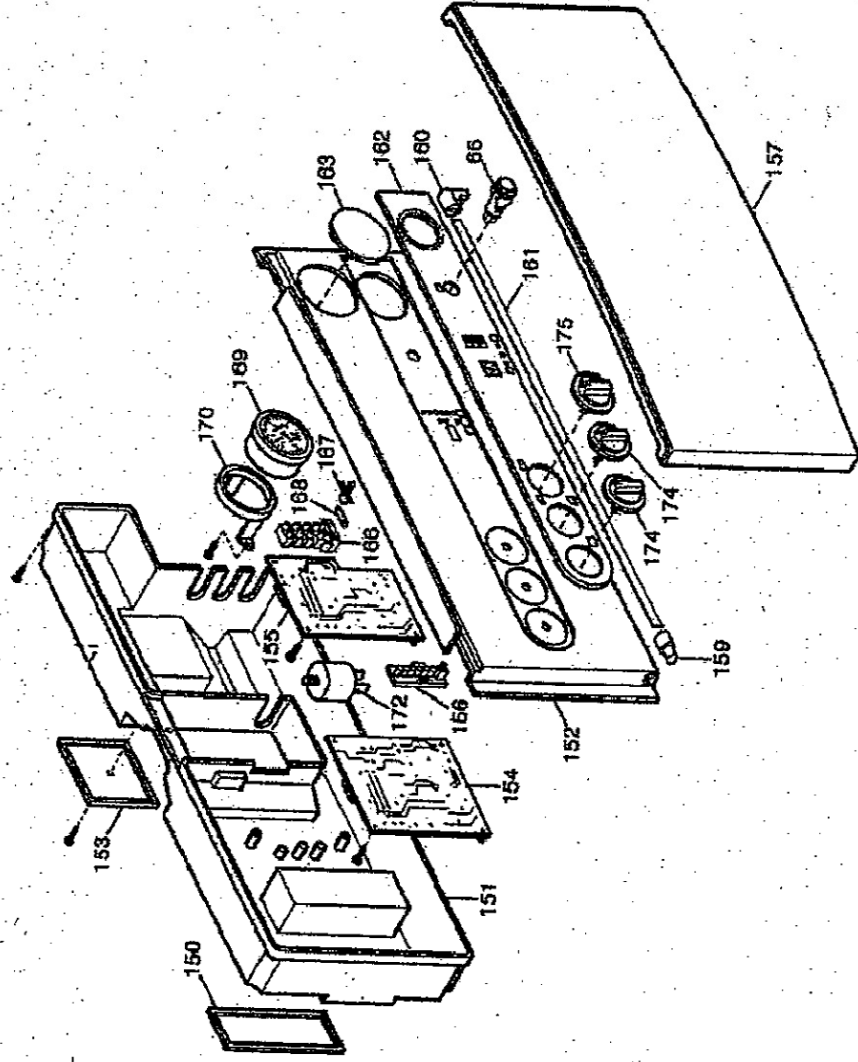
# BAXI

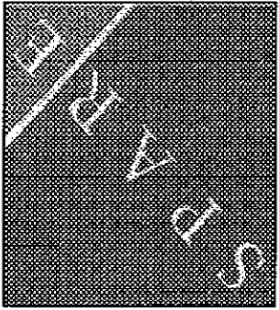
## LUNA MAX 23 FF A PARTIR D'OCTOBRE 2000-

N° 2077

TABLEAU / BLOC GAZ

297





# PIECES ET ACCESSOIRES DE RECHANGES

157 avenue Charles Floquet 93158 LE BLANC-MESNIL CEDEX Téléphone 01 45 91 58 70 Télécopie 01 45 91 59 69

# BAXI

LUNA MAX 23 FF  
A PARTIR D'OCTOBRE 2000 -

**N° 2078**

**LIAISONS HYDRAULIQUES**

**298**

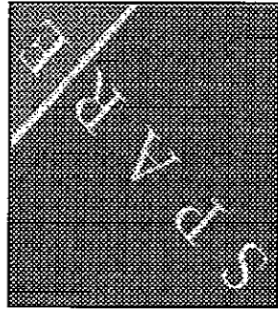
REP	DESIGNATION	PIECES COMMUNES		PIECES SPECIFIQUES															
		MAX 23 FF		MAX 23 FF		MAX 23 FF		MAX 23 FF											
		Qté	Code	Qté	Code	Qté	Code	Qté	Code										
70	TUBE POMPE ECHANGEUR	1	SX5652060																
71	JOINT POMPE	1	SX5405000																
72	POMPE GRUNDFOS 15/50	1	SX5625820																
73	DEGAZEUR	1	SX5625830																
76	ECHANGEUR SANITAIRE 22 PL	1	SX5652190																
80	GRUPE ENTREE SAN/RETOU	1	SX5654780																
81	GRUPE FILTRE VENT-SANITA	1	SX5652270																
82	VENTURI ECS	1	SX5630170																
83	LIMITEUR DEBIT SANITAIRE 8L	1	SX5629240																
84	FILTRE SANITAIRE	1	SX5111180																
85	JOINT O RING FILTRE SANITAI	1	SX5405350																
91	ROBINET DE VIDANGE	1	SX5652030																
92	SOUPAPE DE SECURITE	1	SX9950640																
96	TUBE PRESSION +	1	SX5652170																
97	TUBE PRESSION -	1	SX5652180																
98	TUBE BY-PASS	1	SX5652160																
99	CLIP TUBE DE BY-PASS	1	SX5111720																
102	VANNE 3 VOIES	1	SX5652120																
103	PRESSOSTAT SANITAIRE	1	SX5652130																
108	VIS	1	SX8101420																
109	JOINT	1	SX5207810																
114	JOINT O RING	1	SX5403820																
117	BOUCHON AVANT	1	SX5646180																
118	RESSORT BY-PASS	1	SX8380520																











# PIECES ET ACCESSOIRES DE RECHANGES

157 avenue Charles Floquet 93158 LE BLANC-MESNIL CEDEX Téléphone 01 45 91 58 70 Télécopie 01 45 91 59 69

# BAXI

## LUNA MAX 23 FF

### A PARTIR D'OCTOBRE 2000

N° 2078

LIAISONS HYDRAULIQUES

298

