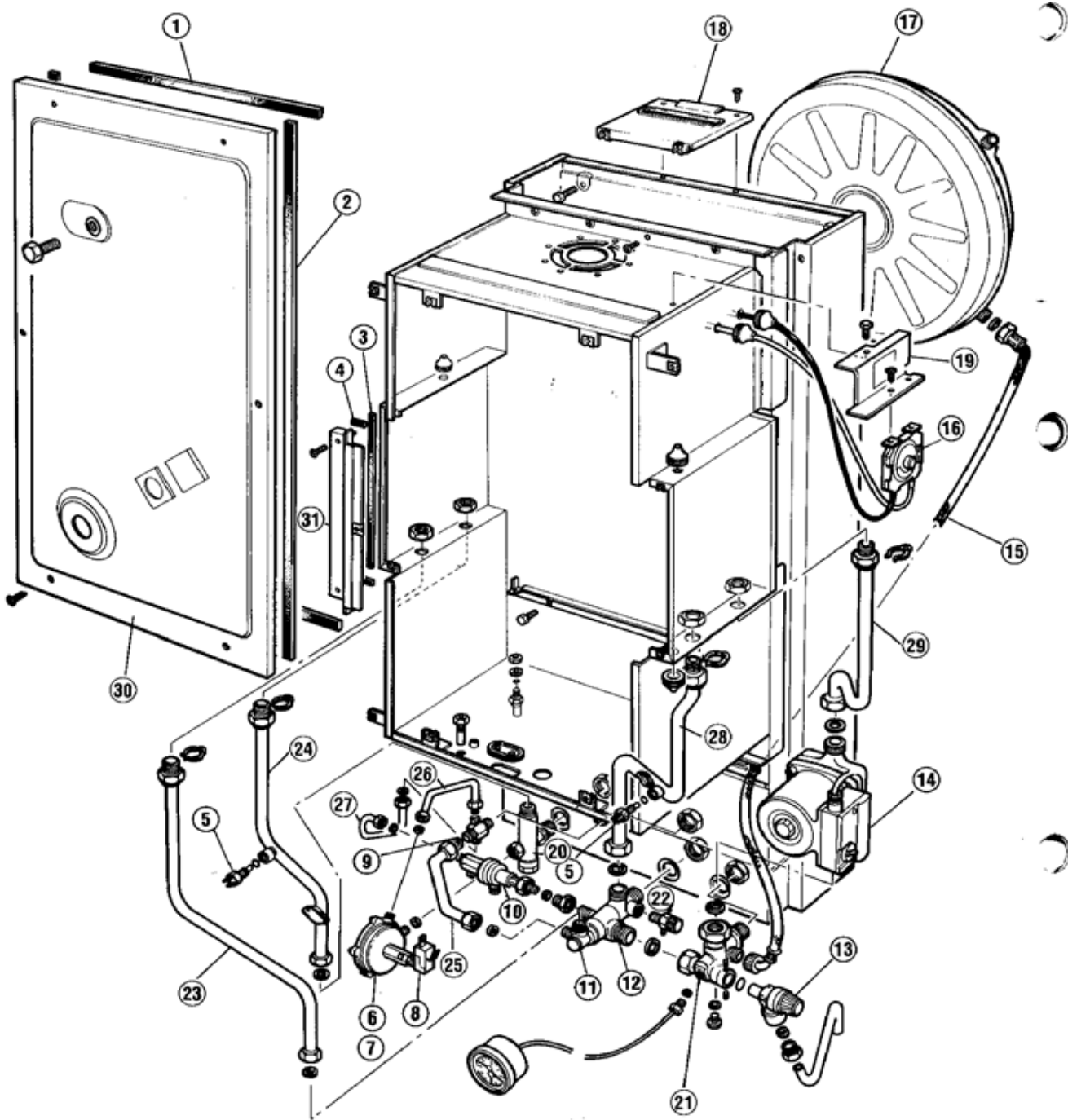


2000	SIMPLY Habillage modèles FF
------	--------------------------------

ANNÉE 1997 - 2

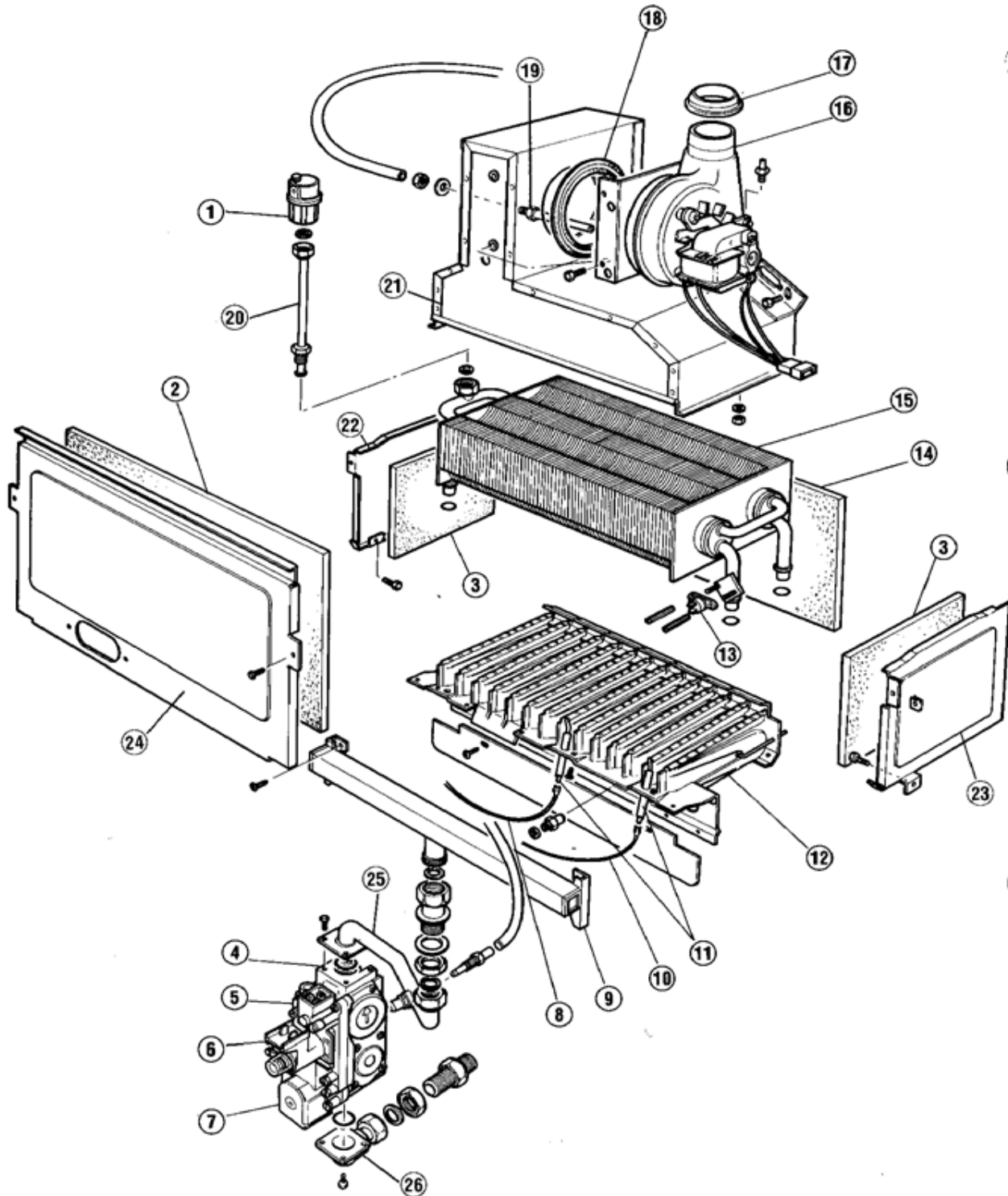
Repère	Référence	Désignation	Quantité
1	SF8929750	PANNEAU DE COTE	1.000
-1	SF0000003	POCHETTE DE VISSERIE	1.000
-1	SFP119738	COLIS VENTOUSE FF HORIZON.	1.000
2	SF8002510	PANNEAU AV.CPLT CHAUD.SANS TROU VEILLEUSE	1.000
3	SF8002514	PORTE TABLEAU DE COMMANDE	1.000
4	SF8929757	JOINT COUDE DE SORTIE	1.000
5	SF8929759	JOINT TORIQUE TUBE DE FUMEEES	1.000
6	SF8929761	JOINT D'ASSEMBLAGE	1.000
7	SF8929760	COLLIER D'ASSEMBLAGE	1.000
8	SF8929764	JOINT MUR INT.TRAVERS.VENTOUSE	1.000
9	SF8002523	JOINT MUR EXT.TRAVERS.VENTOUSE	1.000



2001	SIMPLY Circuit hydraulique modèles FF
------	---

ANNÉE 1997 - 2

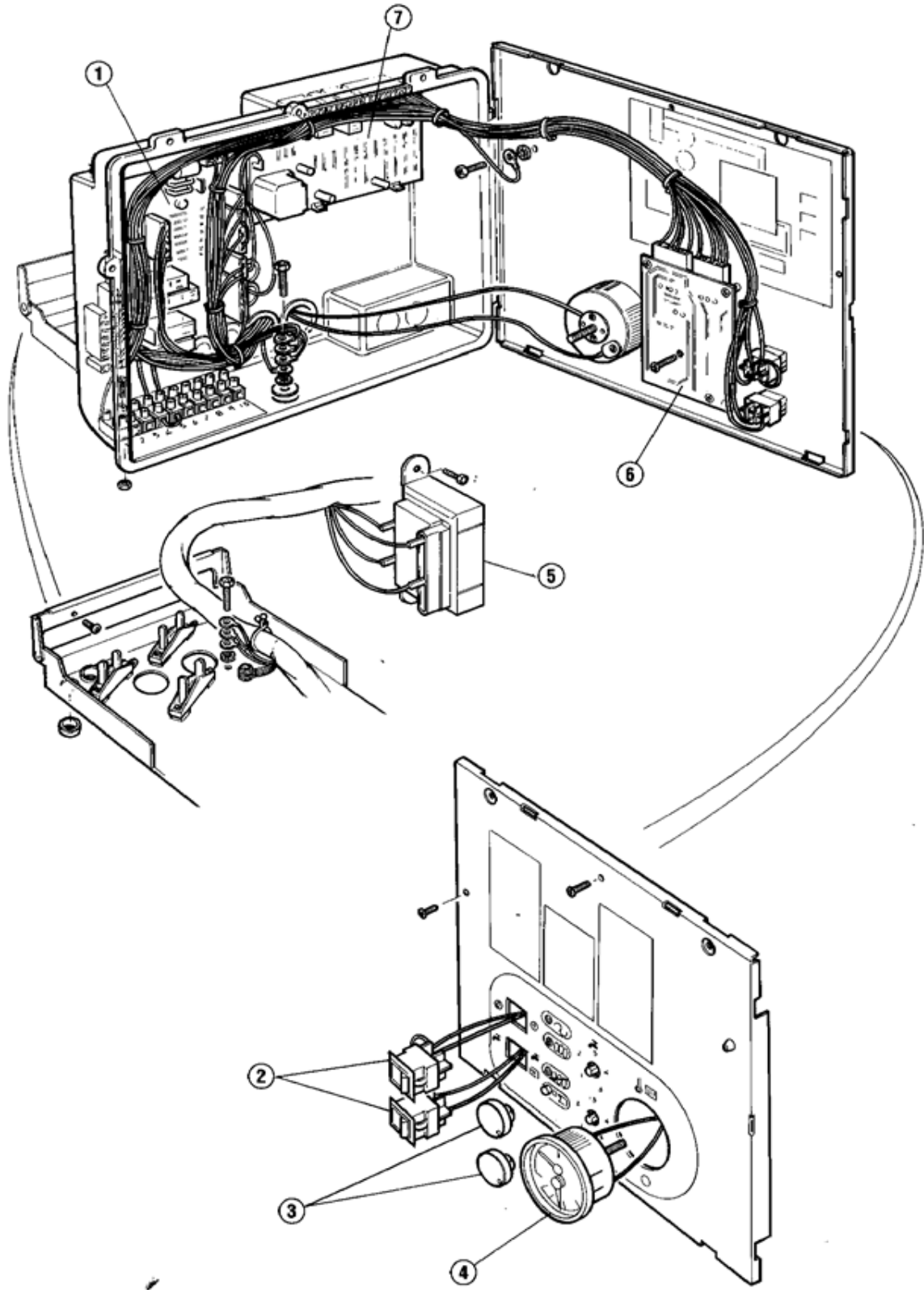
Repère	Référence	Désignation	Quantité
1	SF0000005	POCHETTE JTS CAISSON ETANCHE	1.000
-1	SF0000002	POCHETTE JOINTS HYDRAUL.SIMPLY	1.000
-1	SF0000003	POCHETTE DE VISSERIE	1.000
10	SF8002526	DISCONNECTEUR	1.000
11	SF8929898	CARTOUCHE THERMOSTATIQUE	1.000
12	SF8929896	VANNE PRIORITE SANITAIRE SIMPLY	1.000
13	SF8929647	SOUPAPE SECURITE (5000721)	1.000
14	SF8000582	POMPE CP63-130 1"	1.000
15	SF8929708	ENS.RACCORD VASE D'EXPANSION	1.000
16	SF8000584	PRESSOSTAT SIMPLY FF	1.000
17	SF8000583	VASE D'EXPANSION 10 L (8430018)	1.000
2	SF0000005	POCHETTE JTS CAISSON ETANCHE	1.000
3	SF0000005	POCHETTE JTS CAISSON ETANCHE	1.000
4	SF0000005	POCHETTE JTS CAISSON ETANCHE	1.000
5	SF8430038	THERMISTANCE CHAUFFAGE SANITAIRE (SONDE)	1.000
6	SF8929673	DETECTEUR DEBIT SANITAIRE SIMPLY	1.000
8	SF8929675	MICROCONTACT EAU CHAUDE SANITAIRE	1.000
9	SF8000603	LIMITEUR DE DEBIT	1.000



2002	<p style="text-align: center;">SIMPLY Circuit gaz modèles FF</p>
------	---

ANNÉE 1997 - 2

Repère	Référence	Désignation	Quantité
1	SF8929514	PURGEUR AUTOMATIQUE	1.000
-1	SF0000002	POCHETTE JOINTS HYDRAUL.SIMPLY	1.000
-1	SF0000003	POCHETTE DE VISSERIE	1.000
-1	SF0000001	POCHETTE JOINTS GAZ SIMPLY	1.000
10	SF8929552	CABLAGE ELECTRODE IONISATION	1.000
11	SF8929549	ELECTRODE ALLUM./IONIS.SIMPLY	1.000
12	SF8929705	ENSEMBLE BRULEUR	1.000
13	SF8404493	SECURITE SURCH.1.24 2.24FF-CFE	1.000
14	SF8929560	ISOLATION ARR.CHAMBRE COMBUSTION	1.000
15	SF8002525	ECHANGEUR CORPS CHAUFFE SIMPLY	1.000
16	SF8929501	VENTILATEUR SIMPLY	1.000
17	SF8929503	JOINT SORTIE VENTILATEUR	1.000
18	SF8929698	JOINT ENTREE VENTILATEUR	1.000
2	SF8929526	ISOLATION FRONT.CHAMBRE COMBUSTION	1.000
3	SF8929553	ISOLATION COTE CHAMBRE COMBUSTION	1.000
4	SF8402988	ELECTROVANNE GAZ SIMPLY FF/CF (5101592)	1.000
5	SF8907400	ELECTROVANNE DE SECURITE EV1	1.000
7	SF8002180	BOBINE DE SECURITE EV2	1.000
8	SF8000578	ENSEMBLE CABLAGE ELECTRODE	1.000
9	SF8002527	KIT CONVERSION PROPANE	1.000



2003	<p style="text-align: center;">SIMPLY Boîtier élec. - all. électronique</p>
------	--

ANNÉE 1997 - 2

Repère	Référence	Désignation	Quantité
1	SF8000594	CARTE DE MODULATION 1.24FF	1.000
1	SF8000597	CARTE DE MODULATION 2.24FF	1.000
-1	SF0000003	POCHETTE DE VISSERIE	1.000
-1	SF0000004	FUSIBLE 2 AMPERES(SACHET DE 5)	1.000
2	SF8000604	INTERRUPTEUR ETE/HIVER M/ARRET	1.000
3	SF8222039	BOUTON 4 POSITIONS	1.000
4	SF8000514	THERMOMANOMETRE (030276)	1.000
5	SF8000586	TRANSFORMATEUR SIMPLY	1.000
6	SF8000600	CARTE INTERFACE UTIL.1.24FF	1.000
6	SF8000602	CARTE INTERFACE UTIL.2.24CE/FF	1.000
7	SF8000592	CARTE ALLUMAGE 1.24/2.24FF-CFE	1.000