

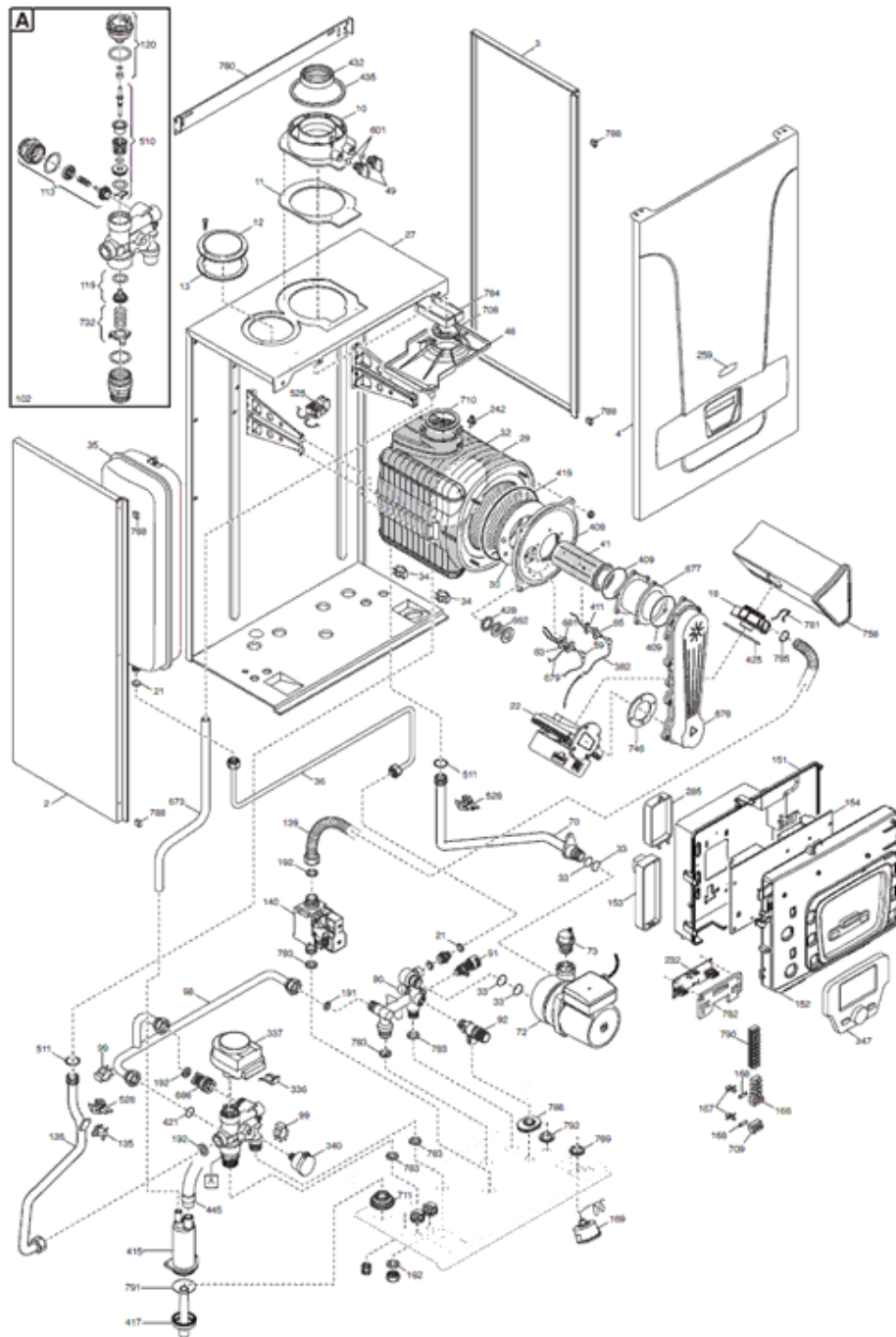


ZENIS PLATINUM HTE

A PARTIR DE JUILLET 2012

N°	710881001	ZENIS PLATINUM 1.12 HTE	XXXX
----	-----------	-------------------------	------

Tab 456



ZENIS PLATINUM 1.12 - 710881001

Repère	Référence	Désignation	Quantité
10	SX5409020	RACCORDEMENT VENTOUSE (5409020)	1.000
102	SX5683540	ENS.VANNE 3 VOIES (5683540)	1.000
11	SX5409010	JOINT VENTOUSE CAOUTCHOUC (5409010)	1.000
113	SX0617100	GROUPE BY-PASS	1.000
119	SX0605760	CLAPET CHAUFFAGE V3V (605760)	1.000
12	SX5108690	OBTURATEUR (5108690)	1.000
120	SX0600750	BOUCHON V3V CHAUFFAGE	1.000
13	SX5407400	JOINT OBTURATEUR DECOUPE (x3)	1.000
135	SX9950760	SECURITE SURCHAUFFE 105° (9950760)	1.000
136	SX710157700	TUBE DEPART CHAUFFAGE	1.000
139	SX710022000	FLEXIBLE GAZ	1.000
140	SX710452600	VANNE GAZ VGE56S	1.000
151	SX710018500	COUVERCLE BOITIER ELECTRIQUE	1.000
152	SX710019900	PANNEAU DE COMMANDE	1.000
153	SX710018200	CAPOT BORNIER DE RACCORDEMENT	1.000
154	SX711011600	CIRCUIT IMPRIME LMS 15 00000-00183	1.000
166	SX8421590	BORNIER DE RACCORDEMENT (PDM8421590)	1.000
167	SX5405340	PORTE-FUSIBLES (x3) (PDM5405340)	1.000
168	SX9950580	FUSIBLES 2A 250V (X10) (9950580)	1.000
169	SX710554900	MANOMETRE	1.000
18	SX710068100	VENTURI AGU3715	1.000
191	SX5408970	JOINT G1/2" (5408970)	1.000
192	SX5404650	JOINT G3/4" 17x24x2 (X10) #	1.000
2	SX710066300	PANNEAU GAUCHE INITIA PLUS	1.000
21	SX5402050	JOINT 6,1x11,5x1,5 (X3)	1.000
22	SX710692300	VENTILATEUR NRG118	1.000
232	SX710028100	CARTE ELECTRONIQUE INTERFACE	1.000
242	SX8435270	SONDE CTN FUMEE	1.000
259	SX710828200	PLAQUE LOGO IDEAL STANDARD	1.000
27	SX710465800	CHAMBRE DE COMBUSTION	1.000
285	SX710083600	CAPOT CLIP-IN	1.000
29	SX710283700	PANNEAU ISOLANT ARRIERE	1.000
3	SX710066200	PANNEAU DROIT INITIA PLUS	1.000
30	SX5411020	PANNEAU ISOLANT (5411020)	1.000
314	SX710071600	CABLE RALLONGE IONISATION	1.000
32	SX5671940	ECHANGEUR PRINCIPAL 4E (5671940)	1.000
33	SX5403130	O-RING 22X3 EPDM (x3) (5403130)	1.000
336	SX8380680	RESSORT FIX MOTEUR V3V	1.000
337	SX5694580	MOTEUR V3V ELBI	1.000
34	SX8380860	CLIPS ECHANGEUR PRINCIPAL	1.000
340	SX710109100	CAPTEUR DE PRESSION	1.000
347	SX710628400	COMMANDE A DISTANCE 2S	1.000
35	SX710022500	VASE D'EXPANSION 8L	1.000
36	SX710157400	TUBE LIAISON VASE	1.000
382	SX8511130	CABLE ELECTRODE IONISATION	1.000
4	SX710918800	PANNEAU AV PLATINUM IS	1.000
408	SX5212900	BRIDE CHAMBRE DE COMBUSTION	1.000
409	SX5413530	JOINT DE BRULEUR	1.000

ZENIS PLATINUM 1.12 - 710881001

Repère	Référence	Désignation	Quantité
41	SX710448200	BRULEUR WORGAS(PX951A)	1.000
411	SX710185200	JOINT ELECTRODE IONISATION	1.000
415	SX710016700	SIPHON COMPLET	1.000
417	SX710522300	BOUCHON SYPHON CONDENSATS	1.000
419	SX5411000	JOINT BRIDE/ECHANGEUR	1.000
421	SX5408270	O-RING 11,91x2,62 EPDMR	1.000
425	SX710042400	JOINT DE VENTURI	1.000
428	SX5409290	JOINT HUBLLOT (X3) (5409290)	1.000
432	SX5410420	JOINT FUMEEES Ø60	1.000
435	SX5407550	JOINT FUMEEES Ø100 (5407550)	1.000
445	SX710066100	FLEXIBLE DE LIAISON SIPHON	1.000
48	SX710282300	GOUTIERE AIR NEUF	1.000
49	SX5409280	BOUCHON RACCORD.VENTOUSE (5409280)	1.000
510	SX0600760	ENS.OBTURATEUR SANITAIRE (600760)	1.000
511	SX5404600	O-RING 17,86X2,62 (X3)	1.000
525	SX710027900	ALLUMEUR ANTOSS 24V	1.000
528	SX710439300	SONDE CTN TODS	1.000
59	SX8513520	CABLE ELECT.D'ALLUMAGE L=250	1.000
601	SX5408560	O-RING 8,73X1,78 (x3) (5408560)	1.000
63	SX710220000	ELECTRODE ALLUMAGE HTE	1.000
65	SX710424200	ELECTRODE IONISATION B&P	1.000
673	SX710066000	TUBE GOUTIERE /SIPHON	1.000
677	SX5212930	RALLONGE BRULEUR 5E (5212930)	1.000
678	SX710051400	AIR-GAS CONVEYOR SS.LUNA4	1.000
679	SX8511150	CABLE MASSE ELECTR.D'ALL.L=270(8511150)	1.000
681	SX710185300	JOINT ELECTRODE D'ALLUMAGE	1.000
682	SX5211800	HUBLLOT (5211800)	1.000
686	SX5663020	CLAPET ANTI-RETOUR (5663020)	1.000
70	SX710156800	TUBE POMPE/ECHANGEUR	1.000
708	SX5410970	JOINT D:60 (5410970)	1.000
709	SX8423160	DOMINOS PORTE FUSIBLE(8423160)	1.000
710	SX5411030	JOINT D:80 (5411030)	1.000
711	SX710039600	JOINT EPDM SIPHON/CAISSON	1.000
72	SX710309200	POMPE UPERO 15-60	1.000
73	SX710493600	DEGAZEUR POMPE	1.000
732	SX0620210	RESSORT (0620210)	1.000
746	SX5410900	JOINT VENTURI (5410900)	1.000
758	SX710088400	SILENCIEUX BOITE A AIR	1.000
780	SX710014800	TRAVERSE FIXATION SUPERIEURE	1.000
781	SX710011400	CLIP FIXATION FLEXIBLE GAZ	1.000
782	SX710183600	JOINT CARTE INTERFACE	1.000
783	SX710039500	JOINT GROUPE HYDRAULIQUE	1.000
784	SX710123900	SUPPORT REDUCTION AIR NEUF	1.000
785	SX710061400	O-RING 18x3 EPDM	1.000
786	SX710387100	JOINT EPDM SOUP./CAISSON	1.000
788	SX710176000	JOINT CHAMBRE DE COMBUSTION	1.000
789	SX710017200	JOINT MANOMETRE	1.000
790	SX710117900	BORNIER M2	1.000

ZENIS PLATINUM 1.12 - 710881001

Repère	Référence	Désignation	Quantité
791	SX5411840	O-RING 40,95x2,62-EPDM	1.000
792	SX710189600	BOUCHON EPDM NOIR	1.000
80	SX710266700	GROUPE RETOUR CHAUFFAGE	1.000
91	SX5652030	ROBINET DE VIDANGE (PDM5652030)	1.000
92	SX9951170	SOUPAPE DE SECURITE 3BARS (9951170)	1.000
98	SX5672770	TUBE BY-PASS CHAUFFAGE	1.000
99	SX8380850	CLIP TUBE BY-PASS	1.000
999	SX710062800	CABLE X42/M2-SONDE QAA	1.000
999	SX710071700	CABLE RALLONGE CTN FUMEE	1.000
999	SX710079700	CABLE X20/M2 SONDAS AUX	1.000
999	SX710057600	CABLE X10/BORNIER M1	1.000
999	SX710267600	CABLE X13/POMP-V3V	1.000
999	SX710267700	CABLE X21/M2-CTN BALLON-EXT	1.000
999	SX710428900	CABLE X22/CTN	1.000
999	SX710168900	CABLE X11/VENT-M3	1.000
999	SX710124200	CABLE X15/MOTEUR PaP-ALLUMEUR	1.000
999	SX710124300	CABLE X25/MOTEUR PaP	1.000
999	SX710124400	CABLE X14/SURCHAUFFE	1.000
999	SX710125300	CABLE X23/VENT-POMP	1.000
999	SX710066500	CABLE X12/M1-TA	1.000