

**N° 2580**
**ZENIS Ti HTE 15 -38**
**CORPS DE CHAUFFE**
**2004**

REP	DESIGNATIONS	PIECES COMMUNES		PIECES SPECIFIQUES			
				15	20	28	38
		Qté	Code	Qté	Qté	Qté	Qté
7	ECHANGEUR 15 / 20		SRN986120	1	1		
7	ECHANGEUR 28 / 38		SRN988582			1	1
8	PLAQUE ISOLATION ECHANGEUR	1	SRN986670				
9	BAC COLLECTEUR CONDENSATION 15 / 20		SRN986137	1	1		
9	BAC COLLECTEUR CONDENSATION 28 / 38		SRN988599			1	1
10	CONDUIT DE FUMEE	1	SRN986144				
11	ADAPTEUR CONDUIT FUMEEES	1	SRN998239				
14	BOUCHON RACCORD FUMEE	1	SRN998246				
12	JOINT LEVRE 80 mm	1	SRN998253				
13	JOINT LEVRE 125 mm	1	SRN998260				
15	JEU DE JOINTS ECHANGEUR / BRULEUR	1	SRN986168				
16	PLAQUE ISOLATION BRULEUR	1	SRN986175				
17	TUBE BRULEUR 15 / 20	1	SRN986182				
17	TUBE BRULEUR 28 / 38	1	SRN988605				
19	PLAQUE DE PASSAGE AIR 15		SRN986205	1			
19	PLAQUE DE PASSAGE AIR 20		SRN986212		1		
19	PLAQUE DE PASSAGE AIR 28		SRN988612			1	
19	PLAQUE DE PASSAGE AIR 38		SRN988995				1
20	INJECTEUR G.N. 4,60 mm		SRN986229	1			
20	INJECTEUR G.N. 4,20 mm		SRN986236	1			
20	INJECTEUR GPL 3,20 mm		SRN986243	1			
20	INJECTEUR G.N. 6,00 mm		SRN986250		1		
20	INJECTEUR G.N. 5,40 mm		SRN986267		1		
20	INJECTEUR GPL 4,2 mm		SRN986274		1		
20	INJECTEUR G.N. 6,5 mm		SRN987660			1	
20	INJECTEUR G.N. 5,80 mm		SRN987677			1	
20	INJECTEUR GPL 4,70 mm		SRN987684			1	
20	INJECTEUR G.N. 8,5 mm		SRN989008				1
20	INJECTEUR G.N. 7,8 mm		SRN989015				1
20	INJECTEUR GPL 5,8 mm		SRN987677				1





**PIECES DE RECHANGE**

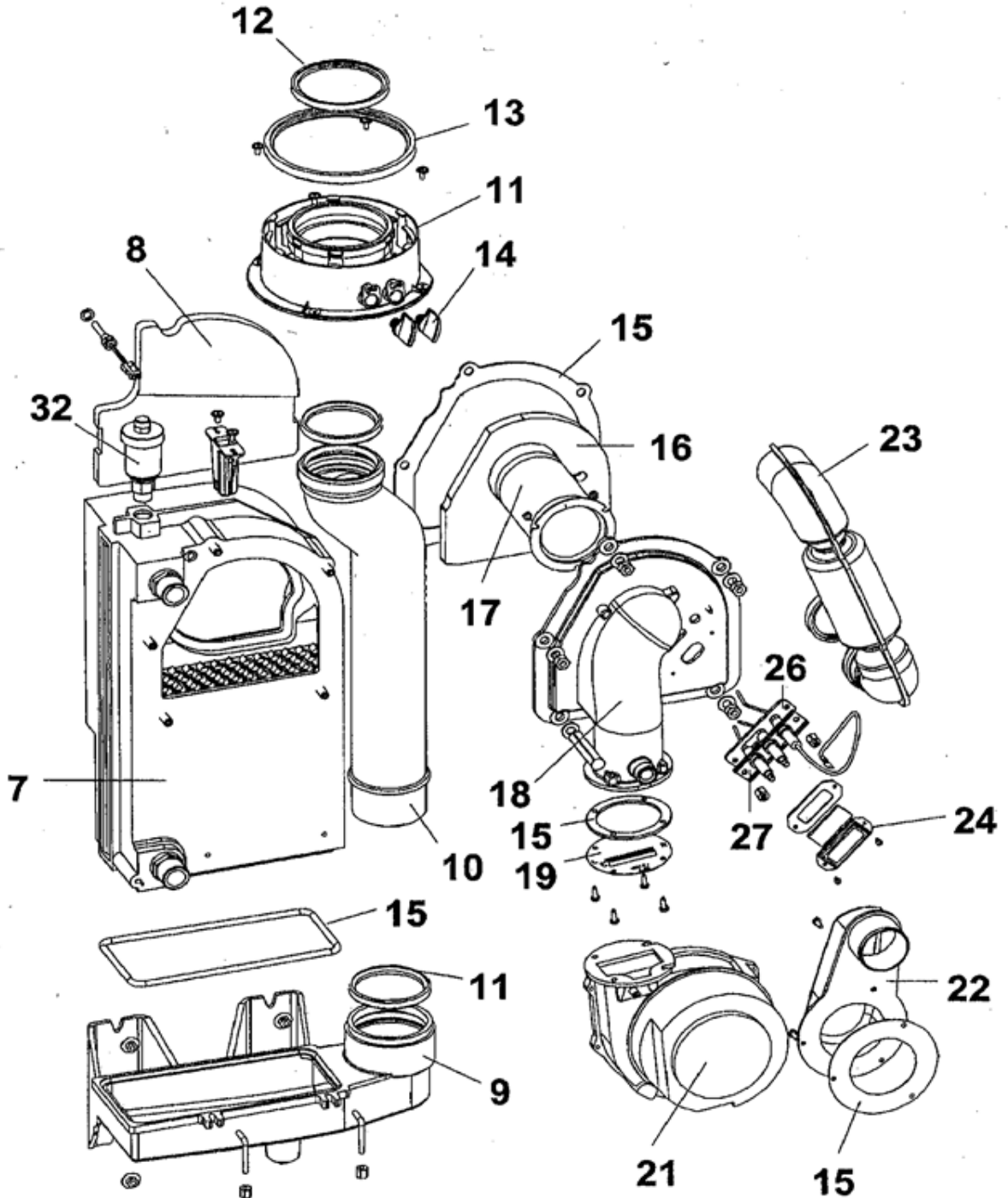
BAXI France - 157, Avenue Charles Floquet - 93158 Le Blanc Mesnil Cedex - Téléphone 33 (0)1 45 91 56 00 - Télécopie 33 (0)1 45 91 59 90

N° 2580

ZENIS Ti HTE 15 -38

**CORPS DE CHAUFFE**

2004



## ANNÉE 2004 - 1

Repère	Référence	Désignation	Quantité
-1	SRN986342	CABLE D'ALLUMAGE WGB2.15/2.38	1.000
10	SRN986144	TUYAU EVACUATION GAZ DE FUMEE	1.000
11	SRN998239	ADAPTATEUR CONDUIT FUMEE	1.000
12	SRN998253	JOINT LEVRE 80mm	1.000
13	SRN998260	JOINT LEVRE 125mm	1.000
14	SRN998246	BOUCHON RACCORD FUMEE	1.000
15	SRN986168	JEU DE JOINTS ECHANGEUR/BRUL.	1.000
16	SRN986175	PLAQUE D'ISOLATION WGB	1.000
17	SRN986182	TUBE BRULEUR POUR WGB2	1.000
17	SRN988605	TUBE BRULEUR	1.000
19	SRN986212	DIAPHRAGME BBS 2.20	1.000
19	SRN988995	PLAQUE PASSAGE D'AIR 38KW	1.000
19	SRN988612	DIAPHRAGME BBS 2.28	1.000
19	SRN986205	DIAPHRAGME BBS 2.15	1.000
20	SRN987684	INJECTEUR BBS 2.28 G.N 4,70mm	1.000
20	SRN986250	INJECTEUR BBS 2.20 G.N 6,00mm	1.000
20	SRN989008	INJECTEUR WGB 2.38 G.N 8,50mm	1.000
20	SRN986229	INJECTEUR BBS 2.15 G.N 4,60mm	1.000
20	SRN987677	INJECTEUR BBS 2.28 G.N 5,80mm	1.000
20	SRN989015	INJECTEUR WGB 2.38 G.N 7,80mm	1.000
20	SRN986236	INJECTEUR BBS 2.15 G.N 4,20mm	1.000
20	SRN986267	INJECTEUR BBS 2.20 G.N 5,40mm	1.000
20	SRN986243	GICLEUR WGB 2,15 GAZ PROPANE	1.000
20	SRN987660	INJECTEUR G.N	1.000
20	SRN986274	GICLEUR WGB 2,20 GAZ PROPANE	1.000
21	SRN989039	VENTILATEUR POUR WGB2	1.000
21	SRN986281	VENTILATEUR POUR WGB2	1.000
22	SRN986298	ADAPTATEUR POUR VENTILATEUR	1.000
23	SRN991995	TUYAU D'ASPIRATION BBS 2.28	1.000
23	SRN986304	TUBE D'ASPIRATION	1.000
24	SRN972239	FLEXIBLE SILICONE	1.000
25	SRN972338	VERRE VISEUR POUR WSS/WTS/WTC	1.000
26	SRN986328	UNITE D'ALLUMAGE/IONIS.WGB2	1.000
27	SRN986335	JOINT ELECTRODE D'IONISATION	1.000
28	SRN972789	TRANSFORMATEUR ALLUMAGE	1.000
32	SRN541848	PURGEUR AUTOMATIQUE 3/8" 10BAR	1.000
7	SRN986120	ECHANGEUR WGB 2.15/2.20 ==> jusqu'en juin 2007 sur P.F	1.000
7	SRN988582	ECHANGEUR WGB 2.28/2.38	1.000
8	SRN986670	PLAQUE ISOLATION ECHANGEUR	1.000
9	SRN986137	CUVETTE EAU COND.WGB 2.15/2.20	1.000
9	SRN988599	CUVETTE EAU COND.WGB 2.28/2.38	1.000