

# HABILLAGE



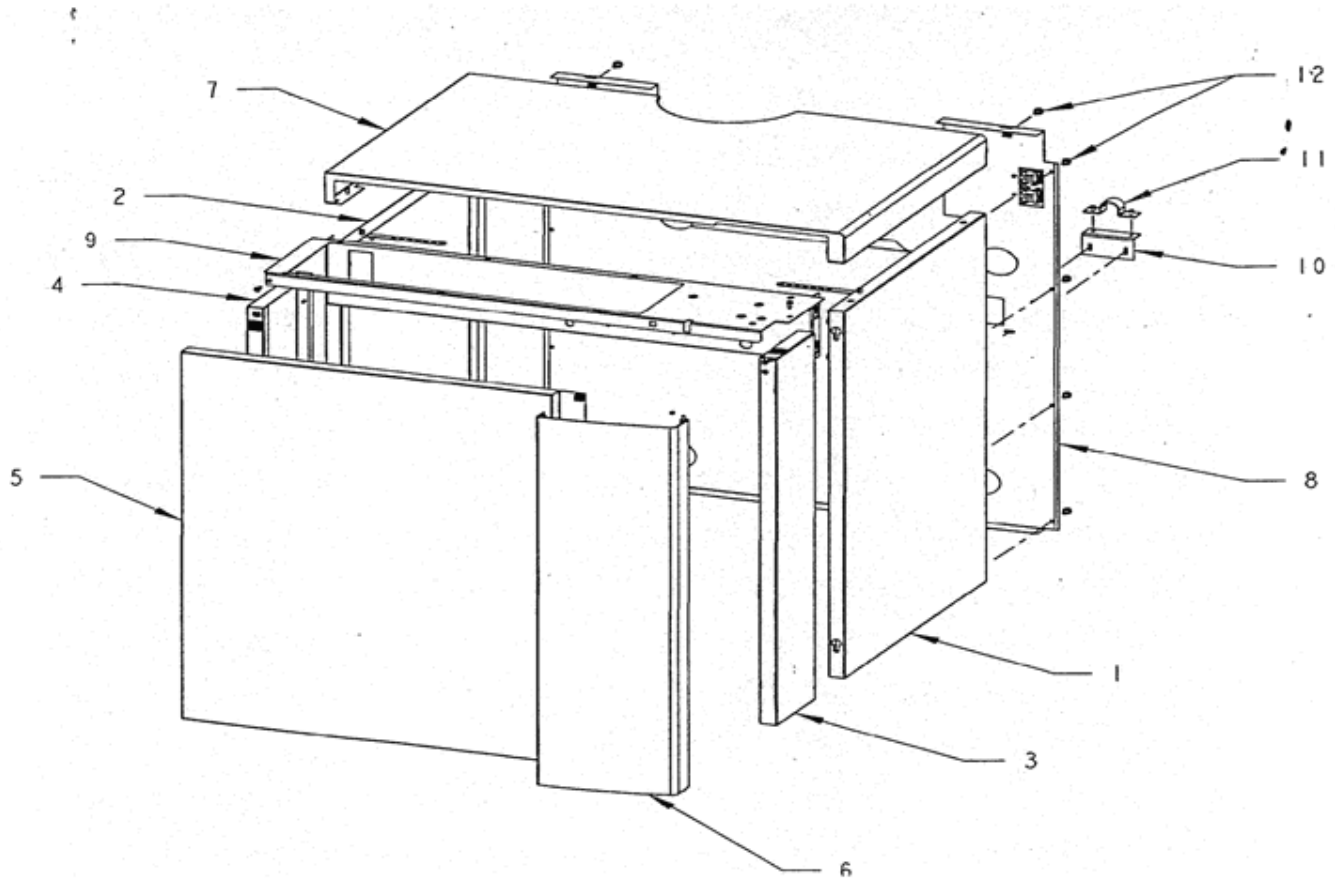
ALTAIS 2 LE / ST

A PARTIR DE 1996

N° 1897

HABILLAGE

111



# HABILLAGE

| Repère | Référence | Désignation                    | Quantité |
|--------|-----------|--------------------------------|----------|
| 1      | S17931919 | ENS.COTE GAUCHE BLANC 40/70 KW | 1.000    |
| 1      | S17931649 | ENS.COTE GAUCHE JAUNE 40/70 KW | 1.000    |
| 10     | S17931524 | SUPPORT TUBE GAZ 40/70 KW      | 1.000    |
| 11     | S17001096 | COLLIER P/TUBE GAZ 20X27       | 1.000    |
| 12     | S17880294 | SACHET VISSERIE JAQUETTE       | 1.000    |
| 2      | S17931648 | ENS.COTE DROIT JAUNE 40/70 KW  | 1.000    |
| 2      | S17931918 | ENS.COTE DROIT BLANC 40/70 KW  | 1.000    |
| 3      | S17931668 | ENS.COTE AV.DROIT GRIS ANTHR.  | 1.000    |
| 4      | S17931929 | ENS.COTE AV.GAUCHE BLANC       | 1.000    |
| 4      | S17931678 | ENS.COTE AV.GAUCHE JAUNE       | 1.000    |
| 5      | S17931959 | ENS.PORTE BLANC 60/70 KW       | 1.000    |
| 5      | S17931708 | ENS.PORTE JAUNE 40/50 KW       | 1.000    |
| 5      | S17931718 | ENS.PORTE JAUNE 60/70 KW       | 1.000    |
| 5      | S17931958 | ENS.PORTE BLANC 40/50 KW       | 1.000    |
| 6      | S17075300 | PORTE DROITE PIVOT.GRIS ANTHR. | 1.000    |
| 7      | S17931698 | ENS.DESSUS JAUNE 60/70 KW      | 1.000    |
| 7      | S17931688 | ENS.DESSUS JAUNE 40/50 KW      | 1.000    |
| 7      | S17931968 | ENS.DESSUS BLANC 40/50 KW      | 1.000    |
| 7      | S17931969 | ENS.DESSUS BLANC 60/70 KW      | 1.000    |
| 8      | S17931569 | ENS.TOLE AR. STANDARD 60KW     | 1.000    |
| 8      | S17931549 | ENS.TOLE AR. STANDARD 40KW     | 1.000    |
| 8      | S17931558 | ENS.TOLE AR.BAS NOX 50KW       | 1.000    |
| 8      | S17931548 | ENS.TOLE AR.BAS NOX 40KW       | 1.000    |
| 8      | S17931578 | ENS.TOLE AR.BAS NOX 70KW       | 1.000    |
| 8      | S17931579 | ENS.TOLE AR. STANDARD 70KW     | 1.000    |
| 8      | S17931568 | ENS.TOLE AR.BAS NOX 60KW       | 1.000    |
| 8      | S17931559 | ENS.TOLE AR. STANDARD 50KW     | 1.000    |
| 9      | S17931724 | ENTRETOISE BANDEAU 40/50 KW    | 1.000    |
| 9      | S17931734 | ENTRETOISE BANDEAU 60/70 KW    | 1.000    |

# CORPS ET COUPE TIRAGE



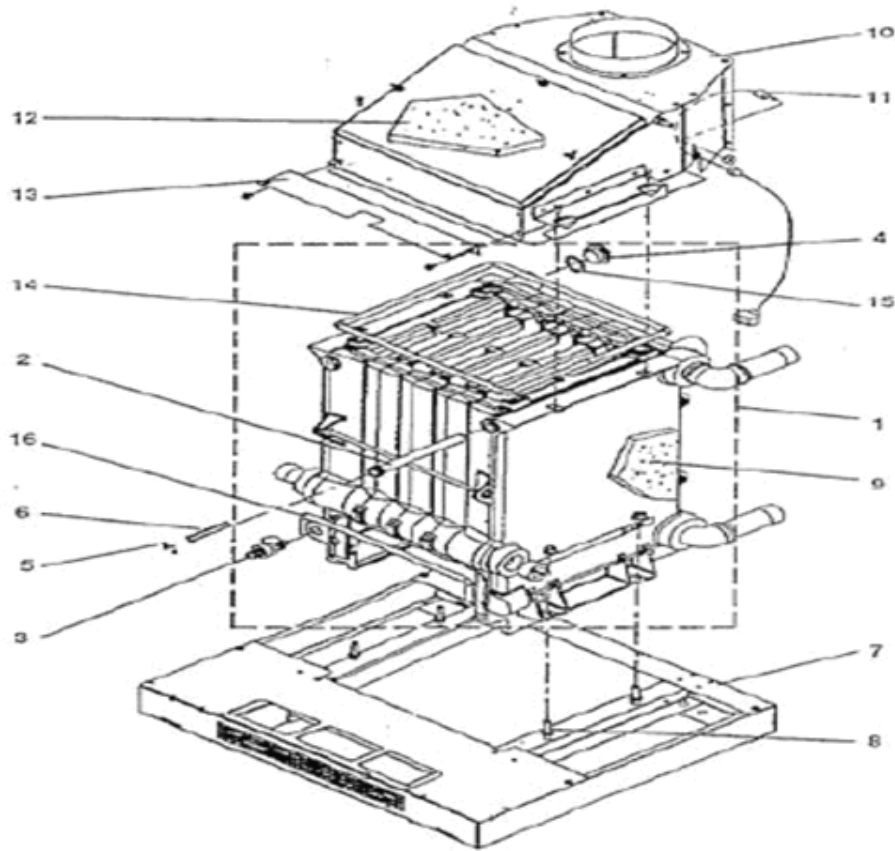
ALTAIS 2 LE

A PARTIR DE 1996

N° 1904

CORPS ET COUPE TIRAGE

118



2

AL2CORPS.XLS

1

altais 2 le 1996 corps et coupe tirage\_Vue.xls

## CORPS ET COUPE TIRAGE

| Repère | Référence | Désignation                    | Quantité |
|--------|-----------|--------------------------------|----------|
| 1      | S17882175 | CORPS EPROUVE 40KW             | 1.000    |
| 1      | S17882178 | CORPS EPROUVE 70KW             | 1.000    |
| 1      | S17882177 | CORPS EPROUVE 60KW             | 1.000    |
| 1      | S17882176 | CORPS EPROUVE 50KW             | 1.000    |
| 10     | S17880580 | BOITE A FUMEEES 50KW           | 1.000    |
| 10     | S17880578 | ENS.B.A.F.GA.40 KW ALLEMAGNE   | 1.000    |
| 10     | S17880579 | BOITE A FUMEEES 40KW           | 1.000    |
| 10     | S17880581 | BOITE A FUMEEES 60KW           | 1.000    |
| 10     | S17880582 | BOITE A FUMEEES 70KW           | 1.000    |
| 11     | S17071459 | THERMOSTAT SECURIT.DEBORDEMENT | 1.000    |
| 12     | S17070591 | ISOLATION B.A.F. 40/50KW       | 1.000    |
| 12     | S17070590 | ISOLATION B.A.F. 60/70KW       | 1.000    |
| 13     | S17931594 | EQUERRE FIX.BANDEAU 50 KW      | 1.000    |
| 13     | S17931584 | EQUERRE FIX.BANDEAU 40 KW      | 1.000    |
| 13     | S17931604 | EQUERRE FIX.BANDEAU 60 KW      | 1.000    |
| 13     | S17931614 | EQUERRE FIX.BANDEAU 70 KW      | 1.000    |
| 14     | S17070588 | TRESSE BAF 15X6 LG1670 50KW    | 1.000    |
| 14     | S17070586 | TRESSE BAF 15X6 LG1998 70KW    | 1.000    |
| 14     | S17070589 | TRESSE BAF 15X6 LG1506 40KW    | 1.000    |
| 14     | S17070587 | TRESSE BAF 15X6 LG1834 60KW    | 1.000    |
| 15     | S156761EA | JOINT NEOPRENE 44X33X2         | 1.000    |
| 16     | S17070583 | TRESSE BRULEUR 15X6 LG655 60KW | 1.000    |
| 16     | S17070584 | TRESSE BRULEUR 15X6 LG573 50KW | 1.000    |
| 16     | S17070585 | TRESSE BRULEUR 15X6 LG491 40KW | 1.000    |
| 16     | S17070582 | TRESSE BRULEUR 15X6 LG737 70KW | 1.000    |
| 17     | S170250EA | BROSSE DE RAMONAGE 25x12       | 1.000    |
| 18     | S17880369 | SACHET VISS.CORPS 40A70 KW     | 1.000    |
| 2      | S170864EA | DOIGT DE GANT 1/2" L=210       | 1.000    |
| 3      | S17006472 | ROBINET DE VIDANGE 1/2"        | 1.000    |
| 4      | S15929250 | BOUCHON A COLL 26X34           | 1.000    |
| 5      | S17001076 | CLIPS MAINTIEN CAPILAIRE       | 1.000    |
| 6      | S17006458 | RESSORT PR GAINÉ 120MM         | 1.000    |
| 7      | S17880651 | SOCLE BAS-NOX 50KW MOD.LE      | 1.000    |
| 7      | S17880570 | SOCLE STD.40KW MOD.ST          | 1.000    |
| 7      | S17880573 | SOCLE STD.70KW MOD.ST          | 1.000    |
| 7      | S17880652 | SOCLE BAS-NOX 60KW MOD.LE      | 1.000    |
| 7      | S17880572 | SOCLE STD.60KW MOD.ST          | 1.000    |
| 7      | S17880653 | SOCLE BAS-NOX 70KW MOD.LE      | 1.000    |
| 7      | S17880571 | SOCLE STD.50KW MOD.ST          | 1.000    |
| 7      | S17880650 | SOCLE BAS-NOX 40KW MOD.LE      | 1.000    |
| 7a     | S17931824 | GRILLE AIR 60KW MOD.ST         | 2.000    |
| 7a     | S17931834 | GRILLE AIR 70KW MOD.ST         | 2.000    |
| 7a     | S17931804 | GRILLE AIR 40KW MOD.ST         | 2.000    |
| 7a     | S17931814 | GRILLE AIR 50KW MOD.ST         | 2.000    |
| 8      | S15245348 | GOIJON FIX.CORPS M10X45        | 4.000    |
| 9      | S17070594 | ISOLATION CORPS 50KW           | 1.000    |
| 9      | S17070592 | ISOLATION CORPS 70KW           | 1.000    |
| 9      | S17070595 | ISOLATION CORPS 40KW           | 1.000    |

## CORPS ET COUPE TIRAGE

| Repère | Référence | Désignation          | Quantité |
|--------|-----------|----------------------|----------|
| 9      | S17070593 | ISOLATION CORPS 60KW | 1.000    |

# TABLEAU DE COMMANDE



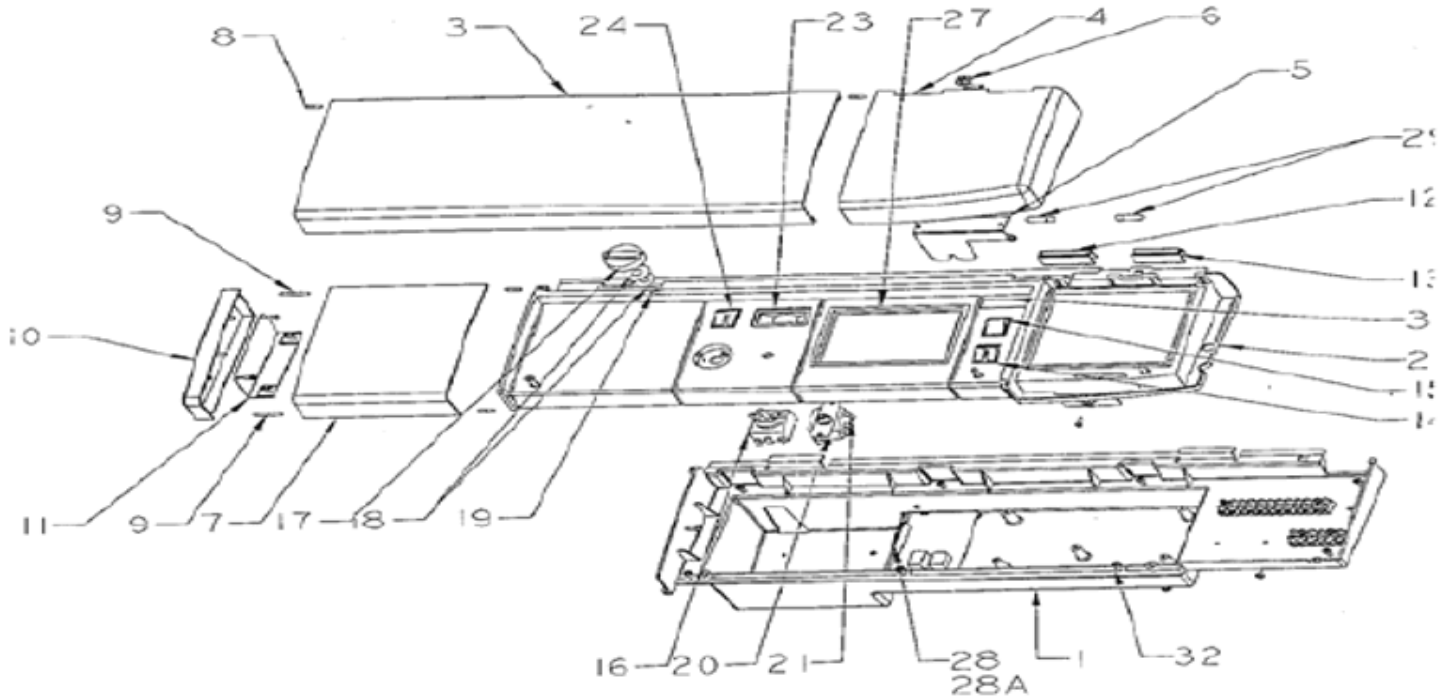
ALTAIS 2 LE

A PARTIR DE 1996

N° 1902

TABLEAU DE COMMANDE

116



# TABLEAU DE COMMANDE

| Repère | Référence | Désignation                        | Quantité |
|--------|-----------|------------------------------------|----------|
| 0      | S17880790 | BANDEAU ALTAIS 1002-LE 60/70KW     | 1.000    |
| 0      | S17880789 | BANDEAU ALTAIS 1002-LE 40/50KW     | 1.000    |
| 1      | S17002291 | BOITIER BANDEAU ST/LE              | 1.000    |
| 10     | S17002297 | EXTREMITE G. BAND. GRIS ANTHR.     | 1.000    |
| 11     | S17931534 | SUPPORT EXTREMITE BAND.60/70KW     | 1.000    |
| 12     | S170026EA | LENTILLE VOYANT ORANGE             | 1.000    |
| 13     | S17002602 | LENTILLE VOYANT ROUGE              | 1.000    |
| 14     | S15804082 | INTERRUPTEUR DOUBLE TEST           | 1.000    |
| 15     | S15804020 | INTERRUPTEUR 300 B5 NN             | 1.000    |
| 16     | S17006993 | THERMOSTAT RAK 51.1/3158E          | 1.000    |
| 17     | S17004739 | MANETTE THERMOSTAT                 | 1.000    |
| 18     | S17001767 | DISQUE POUR THERMOSTAT             | 2.000    |
| 19     | S15237568 | ATTACHE RAPID CB 4211              | 1.000    |
| 2      | S17002293 | FACADE BANDEAU GRIS P/GA           | 1.000    |
| 20     | S179369E4 | SUPPORT DE THERMOSTAT              | 1.000    |
| 21     | S17006940 | THERMOSTAT RAK 77.44.71            | 1.000    |
| 23     | S17007061 | THERMOMETRE RECT.20°A120°          | 1.000    |
| 24     | S158314FA | INTERRUPTEUR VOYANT ROUGE          | 1.000    |
| 27     | S17005591 | PLATINE D'OBTURATION               | 1.000    |
| 28     | S17070713 | CIRCUIT ALLUMAGE+PONT S4571AS 1003 | 1.000    |
| 29     | S158367FA | AMPOULE VOYANT                     | 2.000    |
| 3      | S17070820 | COUVERCLE ASSEMBLE P/GA            | 1.000    |
| 30     | S170980EA | PLAQUETTE " ALTAIS "               | 1.000    |
| 31     | S17880565 | FAISCEAU"IONIS"F GA T1-C1 P/LE     | 1.000    |
| 32     | S17880457 | SACHET VISSERIE BANDEAU            | 1.000    |
| 4      | S17002295 | ENJOLIVEUR DROIT P/GA              | 1.000    |
| 5      | S17931634 | SUPPORT ENJOLIVEUR                 | 1.000    |
| 6      | S17002402 | BOUTON FERMETURE                   | 1.000    |
| 7      | S17070821 | RALLONGE BANDEAU ASS.60/70 KW      | 1.000    |
| 8      | S15970100 | GOUPILLE CANNELEE 4X16             | 2.000    |

# BRÛLEUR



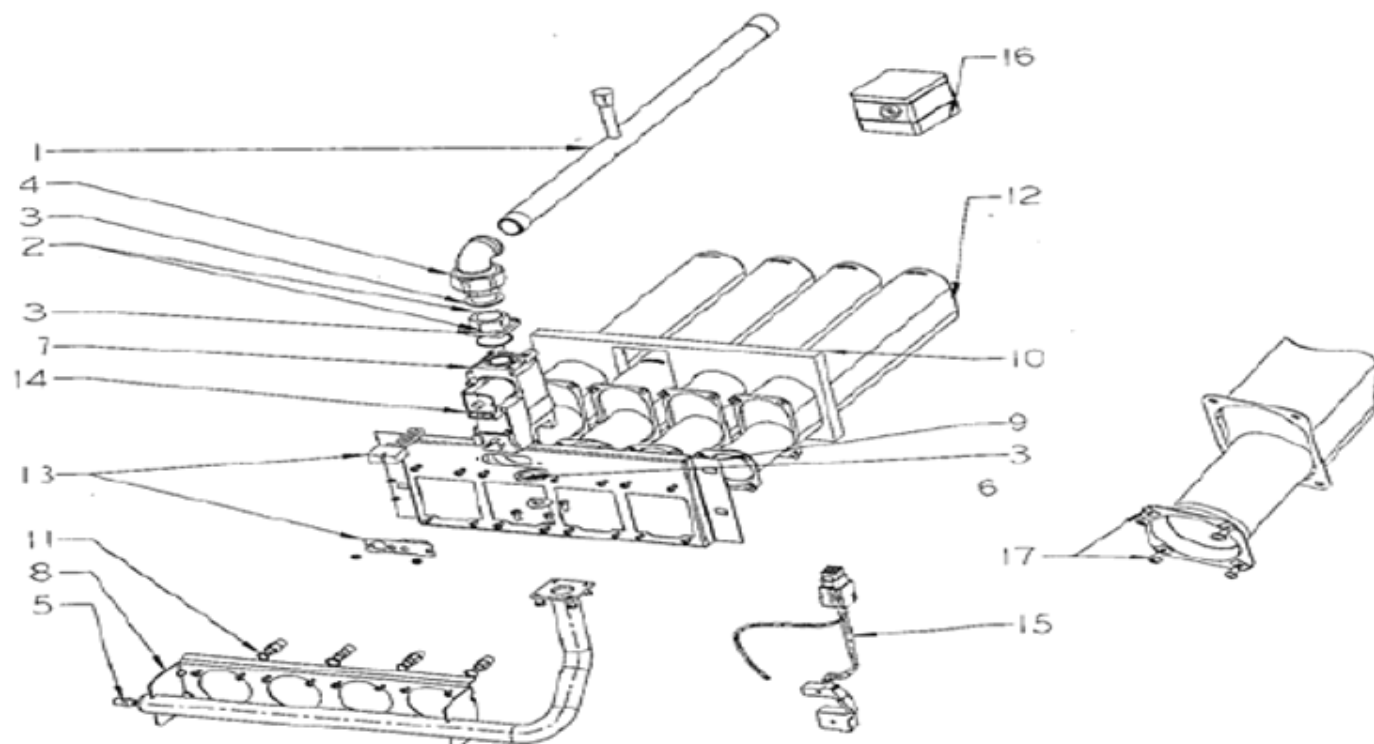
ALTAIS 2 LE

A PARTIR DE 1996

N° 1903

BRÛLEUR

117





## BRÛLEUR

| Repère | Référence | Désignation  | Quantité |
|--------|-----------|--|----------|
| 1      | S17007198 | TUBE ALIMENTATION GAZ P/GA                               | 1.000    |
| 10     | S17070541 | ISOLATION BRULEUR LE P/40KW                              | 1.000    |
| 10     | S17070542 | ISOLATION BRULEUR LE P/50KW                              | 1.000    |
| 10     | S17070543 | ISOLATION BRULEUR LE P/60KW                              | 1.000    |
| 10     | S17070544 | ISOLATION BRULEUR LE P/70KW                              | 1.000    |
| 11     | S17003218 | INJECTEUR D=2.55   | 1.000    |
| 11     | S17003199 | INJECTEUR GN REP.260 XG                                  | 1.000    |
| 12     | S17000879 | BRULEUR POLIDORO"LE"                                     | 1.000    |
| 13     | S17070649 | ALLUMEUR BRULEUR GA "LE"                                 | 1.000    |
| 14     | S170491EA | VISUEL MICA 20X20  | 1.000    |
| 15     | S17071511 | CABLAGE VANNE SIT P/ST                                   | 1.000    |
| 16     | SN9020380 | PRESSOSTAT DUNGS   | 1.000    |
| 16     | S17003991 | PRESSOSTAT DWG 50 U (ANC.LIB:COUPE-GAZ DW H/1-120 GZ107) | 1.000    |
| 16A    | S17071421 | CABLAGE PRESSOSTAT 50KW A 70KW                           | 1.000    |
| 17     | S17880458 | SACHET VISSERIE  | 1.000    |
| 2      | S17006302 | RACCORD DROIT 3/4 HONEYWELL                              | 1.000    |
| 3      | S17880461 | POCHETTE JOINTS GAZ                                      | 1.000    |
| 4      | SN9125920 | COUDE UNION 3/4" A JOINT PLAT                            | 1.000    |
| 5      | S17006201 | OLIVE PRISE DE PRESSION                                  | 1.000    |
| 6      | S17931904 | DIAPHRAGME VANNE D=15 P/70KW                             | 1.000    |
| 6      | S17931874 | DIAPHRAGME VANNE D=10 P/70KW                             | 1.000    |
| 6      | S17931894 | DIAPHRAGME VANNE D=12 P/60KW                             | 1.000    |
| 6      | S17931884 | DIAPHRAGME VANNE D=11 P/50KW                             | 1.000    |
| 7      | S17007706 | VANNE SIT 0.822.120                                      | 1.000    |
| 8      | S17006256 | TUBE RAMPE GAZ LE P/40KW                                 | 1.000    |
| 8      | S17006259 | TUBE RAMPE GAZ LE P/70KW                                 | 1.000    |
| 8      | S17006258 | TUBE RAMPE GAZ LE P/60KW                                 | 1.000    |
| 8      | S17006257 | TUBE RAMPE GAZ LE P/50KW                                 | 1.000    |
| 9      | S17931034 | FACADE BRULEUR LE P/70KW                                 | 1.000    |
| 9      | S17931024 | FACADE BRULEUR LE P/60KW                                 | 1.000    |
| 9      | S17931004 | FACADE BRULEUR LE P/40KW                                 | 1.000    |
| 9      | S17931014 | FACADE BRULEUR LE P/50KW                                 | 1.000    |