

# HABILLAGE



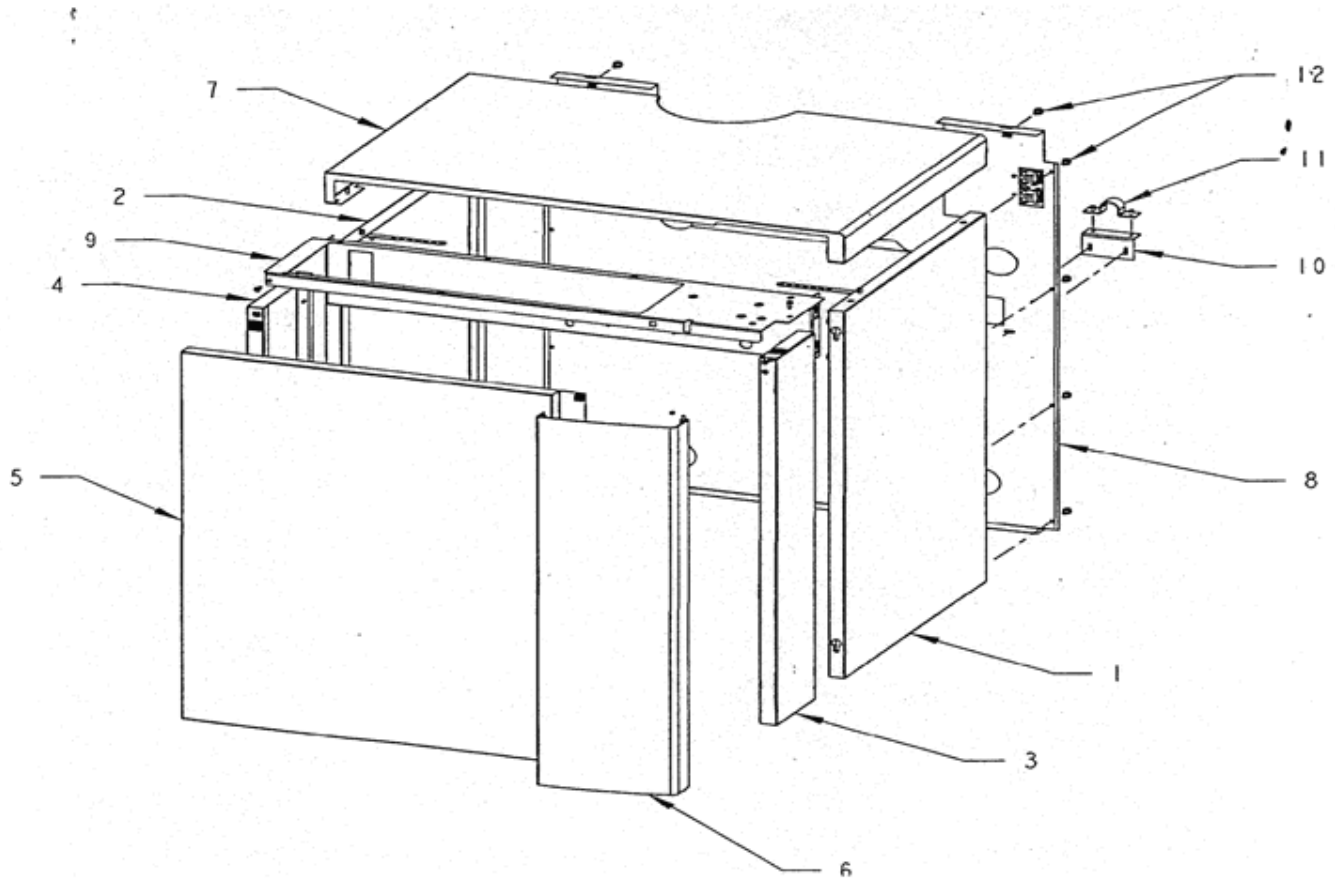
ALTAIS 2 LE / ST

A PARTIR DE 1996

N° 1897

HABILLAGE

111



# HABILLAGE

Repère	Référence	Désignation	Quantité
1	S17931919	ENS.COTE GAUCHE BLANC 40/70 KW	1.000
1	S17931649	ENS.COTE GAUCHE JAUNE 40/70 KW	1.000
10	S17931524	SUPPORT TUBE GAZ 40/70 KW	1.000
11	S17001096	COLLIER P/TUBE GAZ 20X27	1.000
12	S17880294	SACHET VISSERIE JAQUETTE	1.000
2	S17931648	ENS.COTE DROIT JAUNE 40/70 KW	1.000
2	S17931918	ENS.COTE DROIT BLANC 40/70 KW	1.000
3	S17931668	ENS.COTE AV.DROIT GRIS ANTHR.	1.000
4	S17931929	ENS.COTE AV.GAUCHE BLANC	1.000
4	S17931678	ENS.COTE AV.GAUCHE JAUNE	1.000
5	S17931708	ENS.PORTE JAUNE 40/50 KW	1.000
5	S17931718	ENS.PORTE JAUNE 60/70 KW	1.000
5	S17931958	ENS.PORTE BLANC 40/50 KW	1.000
5	S17931959	ENS.PORTE BLANC 60/70 KW	1.000
6	S17075300	PORTE DROITE PIVOT.GRIS ANTHR.	1.000
7	S17931698	ENS.DESSUS JAUNE 60/70 KW	1.000
7	S17931688	ENS.DESSUS JAUNE 40/50 KW	1.000
7	S17931968	ENS.DESSUS BLANC 40/50 KW	1.000
7	S17931969	ENS.DESSUS BLANC 60/70 KW	1.000
8	S17931569	ENS.TOLE AR. STANDARD 60KW	1.000
8	S17931549	ENS.TOLE AR. STANDARD 40KW	1.000
8	S17931558	ENS.TOLE AR.BAS NOX 50KW	1.000
8	S17931548	ENS.TOLE AR.BAS NOX 40KW	1.000
8	S17931578	ENS.TOLE AR.BAS NOX 70KW	1.000
8	S17931579	ENS.TOLE AR. STANDARD 70KW	1.000
8	S17931568	ENS.TOLE AR.BAS NOX 60KW	1.000
8	S17931559	ENS.TOLE AR. STANDARD 50KW	1.000
9	S17931724	ENTRETOISE BANDEAU 40/50 KW	1.000
9	S17931734	ENTRETOISE BANDEAU 60/70 KW	1.000

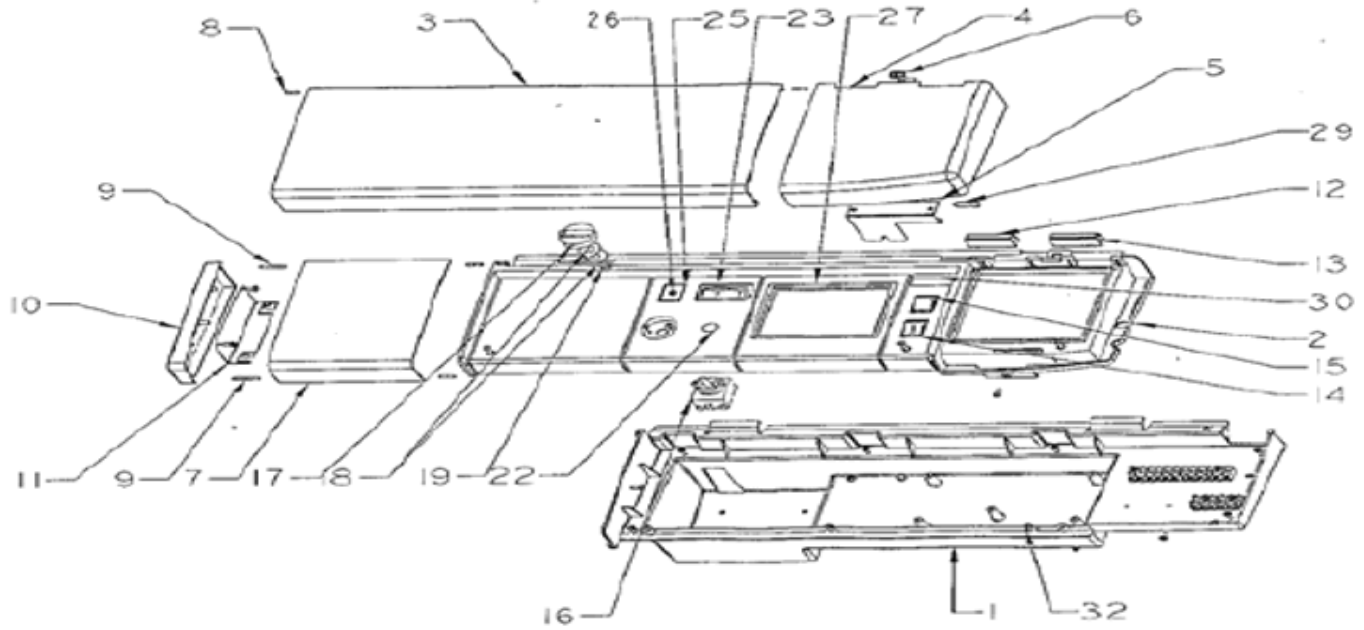
# TABLEAU DE COMMANDE



ALTAIS 2 ST

A PARTIR DE 1996

N° 1898	TABLEAU DE COMMANDE	112
---------	---------------------	-----



# TABLEAU DE COMMANDE

Repère	Référence	Désignation	Quantité
0	S17880785	BANDEAU ALTAIS 1002-ST 40/50KW	1.000
0	S17880786	BANDEAU ALTAIS 1002-ST 60/70KW	1.000
1	S17002291	BOITIER BANDEAU ST/LE	1.000
10	S17002297	EXTREMITE G. BAND. GRIS ANTHR.	1.000
11	S17931534	SUPPORT EXTREMITE BAND.60/70KW	1.000
12	S170026EA	LENTILLE VOYANT ORANGE	1.000
13	S17002601	LENTILLE VOYANT GRIS	1.000
14	S15804082	INTERRUPTEUR DOUBLE TEST	1.000
15	S15804020	INTERRUPTEUR 300 B5 NN	1.000
16	S17006993	THERMOSTAT RAK 51.1/3158E	1.000
17	S17004739	MANETTE THERMOSTAT	1.000
18	S17001767	DISQUE POUR THERMOSTAT	2.000
19	S15237568	ATTACHE RAPID CB 4211	1.000
2	S17002293	FACADE BANDEAU GRIS P/GA	1.000
22	S17000551	OBTURATEUR D=10.5	1.000
23	S17007061	THERMOMETRE RECT.20°A120°	1.000
25	S170796EF	LED EQUIPE GO PIECES RECHANGE	1.000
26	S158320FA	CLIP DE MONTAGE LED	1.000
27	S17005591	PLATINE D'OBTURATION	1.000
29	S158367FA	AMPOULE VOYANT	1.000
3	S17070820	COUVERCLE ASSEMBLE P/GA	1.000
30	S170980EA	PLAQUETTE " ALTAIS "	1.000
31	S17880560	FAISCEAU" THERM" F GA T1-C1 P/ST	1.000
32	S17880457	SACHET VISSERIE BANDEAU	1.000
4	S17002295	ENJOLIVEUR DROIT P/GA	1.000
5	S17931634	SUPPORT ENJOLIVEUR	1.000
6	S17002402	BOUTON FERMETURE	1.000
7	S17070821	RALLONGE BANDEAU ASS.60/70 KW	1.000
8	S15970100	GOUPILLE CANNELEE 4X16	2.000
9	S15970102	GOUPILLE CANNELEE 4X30	2.000

# BRÛLEUR



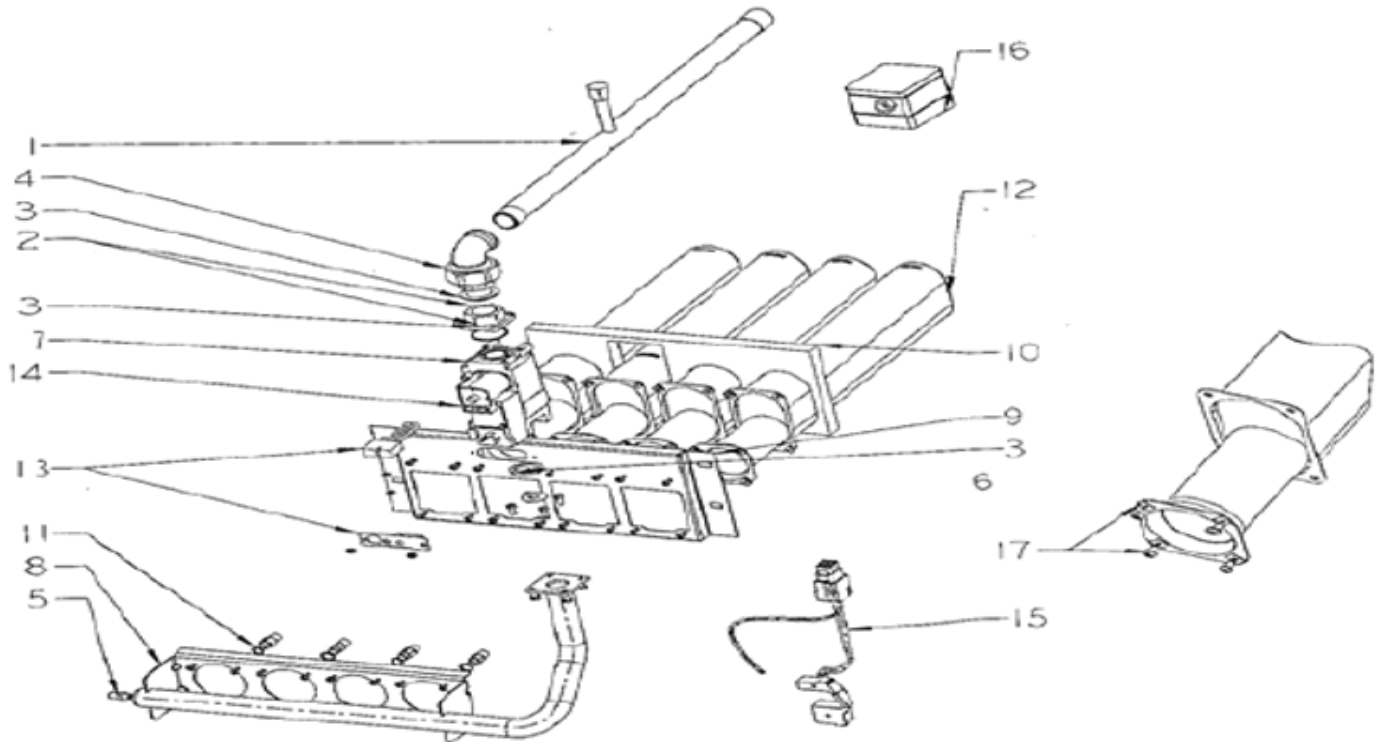
ALTAIS 2 LE

A PARTIR DE 1996

N° 1903

BRÛLEUR

117



# BRÛLEUR

Repère	Référence	Désignation	Quantité
1	S17007198	TUBE ALIMENTATION GAZ P/GA	1.000
10	S17070537	ISOLATION BRULEUR GA-ST 50KW	1.000
10	S17070536	***** "NOUS CONSULTER" ***** (Lib:ISOLAT.BRUL.GA-ST 40KW)	1.000
10	S17070539	ISOLATION BRULEUR GA-ST 70KW	1.000
10	S17070538	ISOLATION BRULEUR GA-ST 60KW	1.000
11	S17406370	KIT PROPANE 40/70KW "GA"	1.000
11	S17406371	KIT G.N 40/70KW P/GA	1.000
12	S17000878	BRULEUR POLIDORO	1.000
13	S17007783	VEILLEUSE SEULE GA TH.	1.000
14	S17007012	THERMOCOUPLE ASA VANNE HONEY.	1.000
14	S17007072	THERMOCOUPLE SIT (0270434)	1.000
15	S17002054	ELECTRODE ALLUMAGE GA	1.000
16	S17077784	TUBE VEILLEUSE VANNE HONEYWELL	1.000
16	S17077785	TUBE VEILLEUSE VANNE SIT	1.000
17	S17006220	RACCORD A COMPRES.(HONEYWELL)	1.000
17	S17006308	RACCORD A COMPRESSION (SIT)	1.000
18	S170271FA	TRANSFORMATEUR ALLUMAGE BZG3 ANSTOSS	1.000
18A	S17933084	CAPOT DE TRANSFORMATEUR ALLUM.	1.000
19	S170491EA	VISUEL MICA 20X20	1.000
2	S17006302	RACCORD DROIT 3/4 HONEYWELL	1.000
20	S17071511	CABLAGE VANNE SIT P/ST	1.000
21	S170C56FA	THERMOSTAT DE SECURITE TG400 (anc.lib:THERMOS.RAK 76.1/3433)	1.000
22	S17003991	PRESSOSTAT DWG 50 U (ANC.LIB:COUPE-GAZ DW H/1-120 GZ107)	1.000
22	SN9020380	PRESSOSTAT DUNGS	1.000
22A	S17071421	CABLAGE PRESSOSTAT 50KW A 70KW	1.000
3	S17880461	POCHETTE JOINTS GAZ	1.000
30	S17880459	SACHET VISSERIE BRULEUR ST	1.000
4	SN9125920	COUDE UNION 3/4" A JOINT PLAT	1.000
5	S17006201	OLIVE PRISE DE PRESSION	1.000
6	S17931864	DIAPHRAGME VANNE D=8.2 P/50KW	1.000
6	S17931874	DIAPHRAGME VANNE D=10 P/70KW	1.000
6	S17931854	DIAPHRAGME VANNE D=7.2 P/40KW	1.000
6	S17900194	DIAPHRAME REP.A08 P/60KW (D:9,3)	1.000
7	S17007705	VANNE SIT 0.820.055	1.000
8	S17006262	TUBE RAMPE GAZ P/GA ST 60KW	1.000
8	S17006263	TUBE RAMPE GAZ P/GA ST 70KW	1.000
8	S17006261	TUBE RAMPE GAZ P/GA ST 50KW	1.000
8	S17006260	TUBE RAMPE GAZ P/GA ST 40KW	1.000
9	S17880592	RAMPE BRULEUR CPLT GA-ST 60KW	1.000
9	S17880590	RAMPE BRULEUR CPLT GA ST 40KW	1.000
9	S17880593	RAMPE BRULEUR CPLT GA-ST 70KW	1.000
9	S17880591	RAMPE BRULEUR CPLT GA-ST 50KW	1.000

# CORPS COUPE TIRAGE



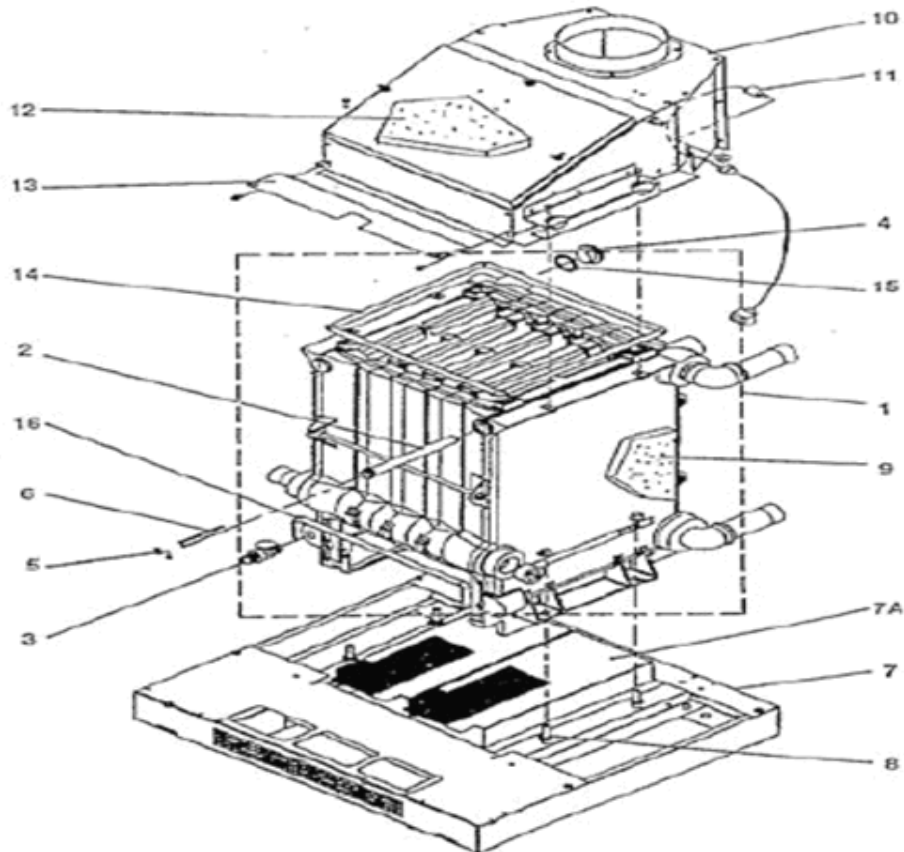
ALTAIS 2 ST

A PARTIR DE 1996

N° 1900

CORPS - COUPE TIRAGE

114



AL2STCOR.XLS

2

1

altais 2 st 1996 corps coupe tirage\_Vue.xls

## CORPS COUPE TIRAGE

Repère	Référence	Désignation	Quantité
1	S17882175	CORPS EPROUVE 40KW	1.000
1	S17882178	CORPS EPROUVE 70KW	1.000
1	S17882177	CORPS EPROUVE 60KW	1.000
1	S17882176	CORPS EPROUVE 50KW	1.000
10	S17880580	BOITE A FUMEEES 50KW	1.000
10	S17880579	BOITE A FUMEEES 40KW	1.000
10	S17880581	BOITE A FUMEEES 60KW	1.000
10	S17880582	BOITE A FUMEEES 70KW	1.000
11	S17071459	THERMOSTAT SECURIT.DEBORDEMENT	1.000
12	S17070591	ISOLATION B.A.F. 40/50KW	1.000
12	S17070590	ISOLATION B.A.F. 60/70KW	1.000
13	S17931594	EQUERRE FIX.BANDEAU 50 KW	1.000
13	S17931584	EQUERRE FIX.BANDEAU 40 KW	1.000
13	S17931604	EQUERRE FIX.BANDEAU 60 KW	1.000
13	S17931614	EQUERRE FIX.BANDEAU 70 KW	1.000
14	S17070588	TRESSE BAF 15X6 LG1670 50KW	1.000
14	S17070586	TRESSE BAF 15X6 LG1998 70KW	1.000
14	S17070589	TRESSE BAF 15X6 LG1506 40KW	1.000
14	S17070587	TRESSE BAF 15X6 LG1834 60KW	1.000
15	S156761EA	JOINT NEOPRENE 44X33X2	1.000
16	S17070583	TRESSE BRULEUR 15X6 LG655 60KW	1.000
16	S17070584	TRESSE BRULEUR 15X6 LG573 50KW	1.000
16	S17070585	TRESSE BRULEUR 15X6 LG491 40KW	1.000
16	S17070582	TRESSE BRULEUR 15X6 LG737 70KW	1.000
17	S170250EA	BROSSE DE RAMONAGE 25x12	1.000
18	S17880369	SACHET VISS.CORPS 40A70 KW	1.000
2	S170864EA	DOIGT DE GANT 1/2" L=210	1.000
3	S17006472	ROBINET DE VIDANGE 1/2"	1.000
4	S15929250	BOUCHON A COLL 26X34	1.000
5	S17001076	CLIPS MAINTIEN CAPILAIRE	1.000
6	S17006458	RESSORT PR GAINÉ 120MM	1.000
7	S17880651	SOCLE BAS-NOX 50KW MOD.LE	1.000
7	S17880570	SOCLE STD.40KW MOD.ST	1.000
7	S17880573	SOCLE STD.70KW MOD.ST	1.000
7	S17880652	SOCLE BAS-NOX 60KW MOD.LE	1.000
7	S17880572	SOCLE STD.60KW MOD.ST	1.000
7	S17880653	SOCLE BAS-NOX 70KW MOD.LE	1.000
7	S17880571	SOCLE STD.50KW MOD.ST	1.000
7	S17880650	SOCLE BAS-NOX 40KW MOD.LE	1.000
7a	S17931824	GRILLE AIR 60KW MOD.ST	2.000
7a	S17931834	GRILLE AIR 70KW MOD.ST	2.000
7a	S17931804	GRILLE AIR 40KW MOD.ST	2.000
7a	S17931814	GRILLE AIR 50KW MOD.ST	2.000
8	S15245348	GOIJON FIX.CORPS M10X45	4.000
9	S17070594	ISOLATION CORPS 50KW	1.000
9	S17070592	ISOLATION CORPS 70KW	1.000
9	S17070595	ISOLATION CORPS 40KW	1.000
9	S17070593	ISOLATION CORPS 60KW	1.000