

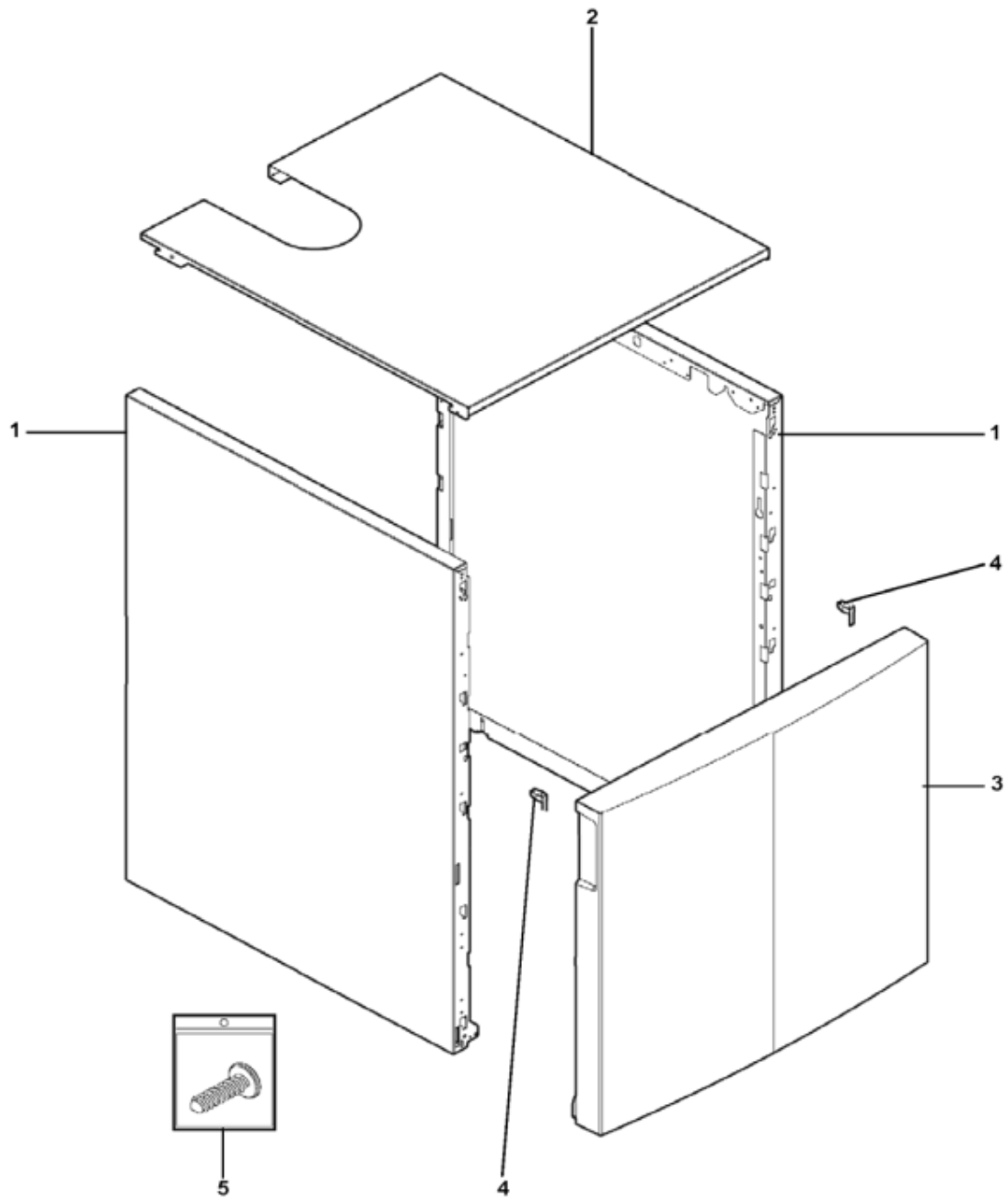
# HABILLAGE CHAUDIÈRE



BIWIS HTE

Juin 2013

## HABILLAGE CHAUDIERE - BIWIS 32 HTE



## HABILLAGE CHAUDIÈRE

Repère	Référence	Désignation	Quantité
1	S508661	PANNEAU LATERAL H834 EQUIPE	1.000
1	S508662	PANNEAU LATERAL H834 EQUIPE DROIT	1.000
2	S144666JJ	PANNEAU DE DESSUS	1.000
3	S144646	FACADE AVANT H555	1.000
4	S144710	CROCHET PANNEAU AVANT	2.000
5	S508620	SACHET VISSERIE	1.000

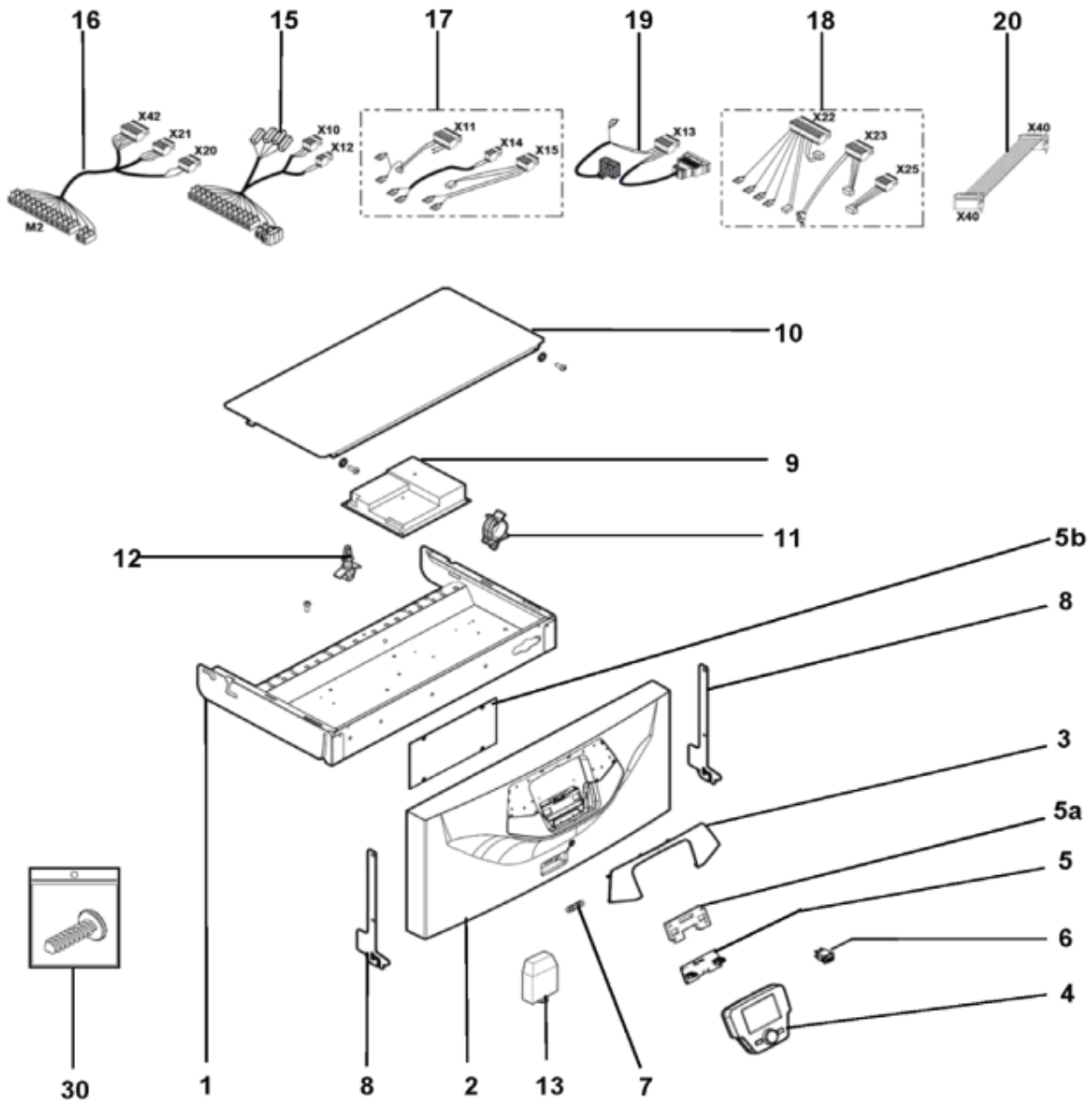
# TABLEAU DE BORD



BIWIS HTE

Juin 2013

## TABLEAU DE BORD - BIWIS 32 HTE



# TABLEAU DE BORD

Repère	Référence	Désignation	Quantité
1	S144716	SUPPORT DE CARTE RIVETE	1.000
10	S300025092	CACHE CARTE	1.000
11	S95320950	SUPPORT DE CABLE A CLIPSER	2.000
12	S96550354	ENTREOISE RICHCO LCBS 4-6-01	2.000
13	S143079	SONDE EXERIEURE QAC34CHEE PR	1.000
15	S144689	CABLAGE X10-X12	1.000
16	S144687	CABLAGE X42-X20-X21	1.000
17	S144690	CABLAGE X11-X14-X15	1.000
18	S144692	CABLAGE X22-X23-X25	1.000
19	S144691	CABLAGE X13	1.000
2	S144701	FACADE TABLEAU HMI TEXTE	1.000
20	S144693	CABLAGE X40	1.000
3	S144929	CACHE HMI TEXTE - GRIS	1.000
30	V508663	SACHET VISSERIE TABLEAU	1.000
4	SX710628400	COMMANDE A DISTANCE 2S	1.000
5	SX710028100	CARTE ELECTRONIQUE INTERFACE	1.000
5a	SX710183600	JOINT CARTE INTERFACE	1.000
5b	S144703	COUVERCLE TABLEAU	1.000
6	S144686	INTERRUPTEUR POUSSOIR	1.000
7	S293359	SERRE-CABLE PARTIE SUP 2	1.000
8	S144673	CROCHET TABLEAU	2.000
9	S144707	CARTE LMS15 G8 - 32	1.000

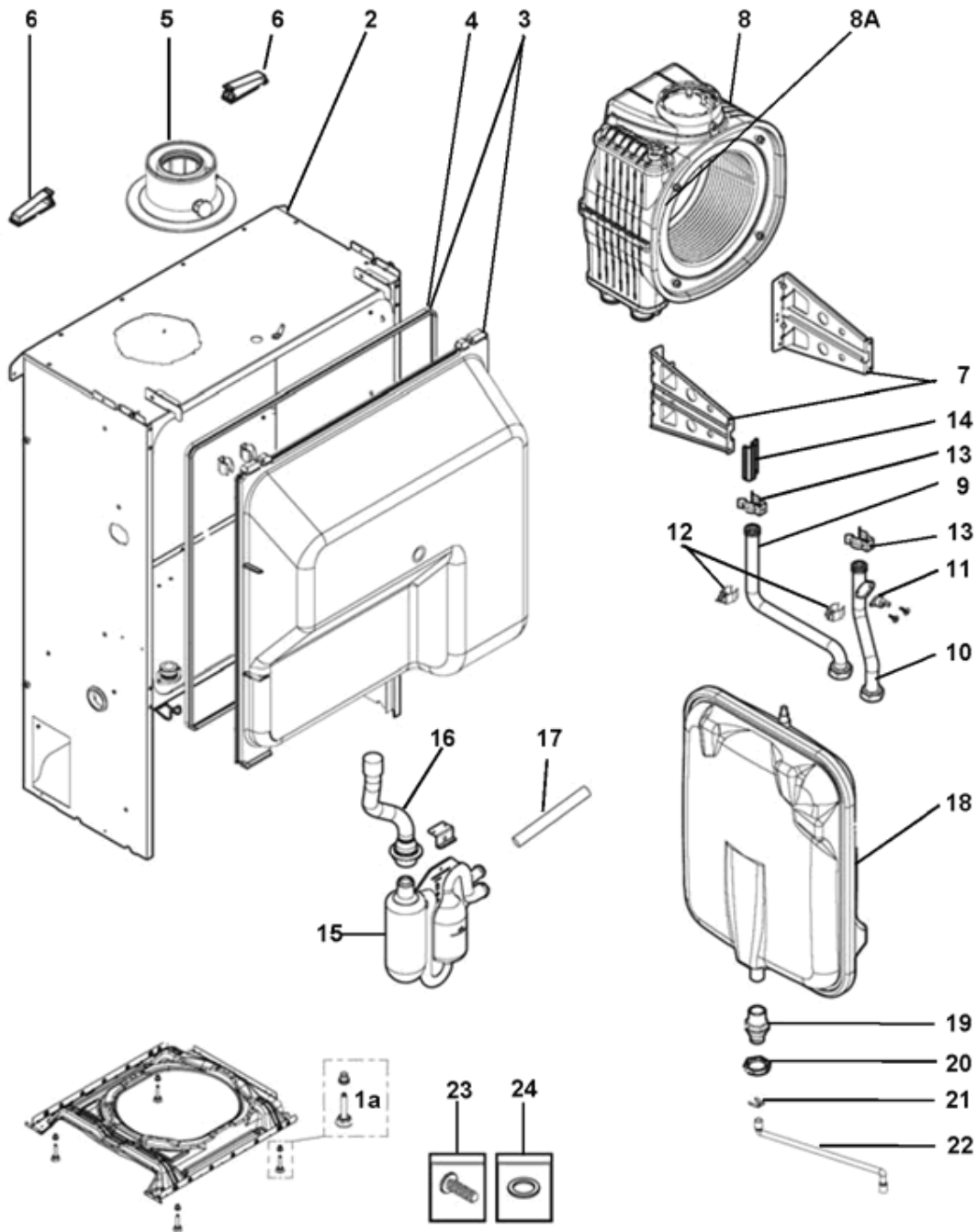
# CORPS - CAISSON



BIWIS HTE

Juin 2013

## CORPS - CAISSON BIWIS 32 HTE



## CORPS - CAISSON

Repère	Référence	Désignation	Quantité
1	S508572	SOCLE G8 ASS.	1.000
10	S144661	TUBE DEPART ECHANGEUR 6E	1.000
11	SX9950760	SECURITE SURCHAUFFE 105° (9950760)	1.000
12	SX8435500	SONDE ITS 2410201/0 D18	1.000
13	SX8380860	CLIPS ECHANGEUR PRINCIPAL	2.000
14	SX710123700	PATTE FIXATION CORPS	2.000
15	S144668	SIPHON	1.000
16	S144669	TUBE EVACUATION CONDENSATS CORPS	1.000
17	S143599	TUBE SIPHON LG 565	1.000
18	S300028667	Vase d'expansion 18 L	1.000
19	S300024509	JONCTION 1/2"	1.000
1a	S300024451	PIED REGLABLE M8-45	4.000
2	S144652	CAISSON ETANCHE	1.000
20	S139826	CONTRE ECROU 3/4" PR	1.000
21	S116518	CLIP	1.000
22	S300024428	FLEXIBLE VASE D'EXPANSION	1.000
23	S508616	SACHET VISSERIE CORPS-CAISSON	1.000
24	S508617	SACHET JOINTS*CORPS-CAISSON	1.000
3	S200018975	CAPOT + JOINT	1.000
4	SD300024870	JOINT DE CAPOT	1.000
5	S59985	BUSE CONCENTRIQUE 60/100	1.000
6	S300026763	ATTACHE CABLES FCW-50-01	2.000
7	SX710140600	SUPPORT COPRS 6 ELTS	2.000
8	SX710140700	Echangeur 6 E	1.000
8A	SX0283700	PANNEAU ISOLANT ARRIERE (710283700)	1.000
9	S144656	TUBE RETOUR ECHANGEUR	1.000

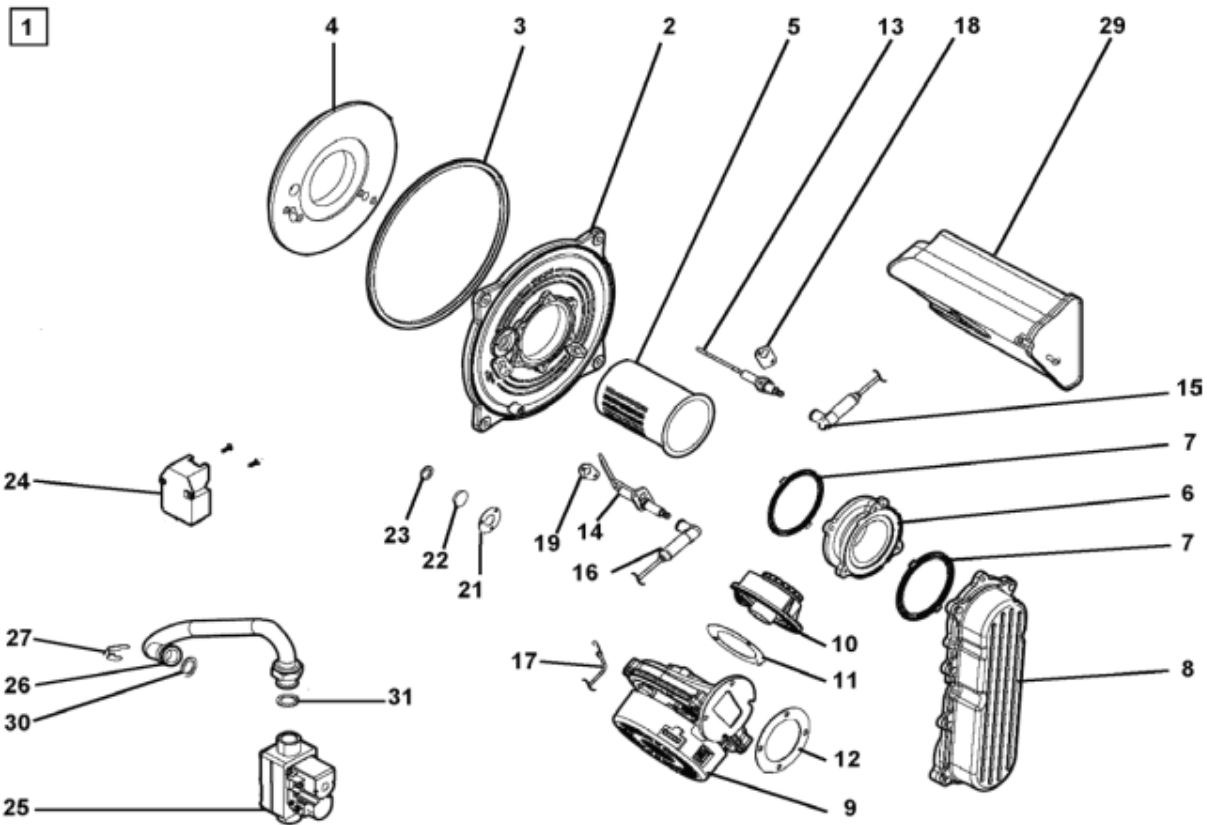
# ENSEMBLE BRÛLEUR



BIWIS HTE

Juin 2013

## ENSEMBLE BRULEUR - BIWIS 32 HTE



# ENSEMBLE BRÛLEUR

Repère	Référence	Désignation	Quantité
1	SX711060900	Brûleur 32 kW	1.000
10	SX710039100	VENTURI AGU3723	1.000
11	SX710042400	JOINT DE VENTURI	1.000
12	SX5410900	JOINT VENTURI (5410900)	1.000
13	SX710424200	ELECTRODE IONISATION B&P	1.000
14	SX710220000	ELECTRODE ALLUMAGE HTE	1.000
15	S144698	CABLE ELECTRODE IONISATION	1.000
16	SX8513520	CABLE ELECT.D'ALLUMAGE L=250	1.000
17	SX8511150	CABLE MASSE ELECTR.D'ALL.L=270(8511150)	1.000
18	SX0185200	JOINT ELECTRODE IONISATION	1.000
19	SX0185300	JOINT ELECTRODE ALLUMAGE	1.000
2	SX5212900	BRIDE CHAMBRE DE COMBUSTION	1.000
21	SX710112300	SUPPORT VISUEL	1.000
22	SX5211800	HUBLOT (5211800)	1.000
23	SX5409290	JOINT HUBLOT (X3) (5409290)	1.000
24	SX710027900	ALLUMEUR ANTOSS 24V	1.000
25	SX710452600	VANNE GAZ VGE56S	1.000
26	SX711064000	FLEXIBLE GAZ	1.000
27	SX710011400	CLIP FIXATION FLEXIBLE GAZ	1.000
29	SX710088400	SILENCIEUX BOITE A AIR	1.000
3	SX5411000	JOINT BRIDE/ECHANGEUR	1.000
30	SX710061400	O-RING 18x3 EPDM	1.000
31	SX54004650	Joint 3/4"	1.000
4	SX5411020	PANNEAU ISOLANT (5411020)	1.000
5	SX710448200	BRULEUR WORGAS(PX951A)	1.000
6	SX5212930	RALLONGE BRULEUR 5E (5212930)	1.000
7	SX5413530	JOINT DE BRULEUR	1.000
8	SX710051400	AIR-GAS CONVEYOR SS.LUNA4	1.000
9	SX710692300	VENTILATEUR NRG118	1.000



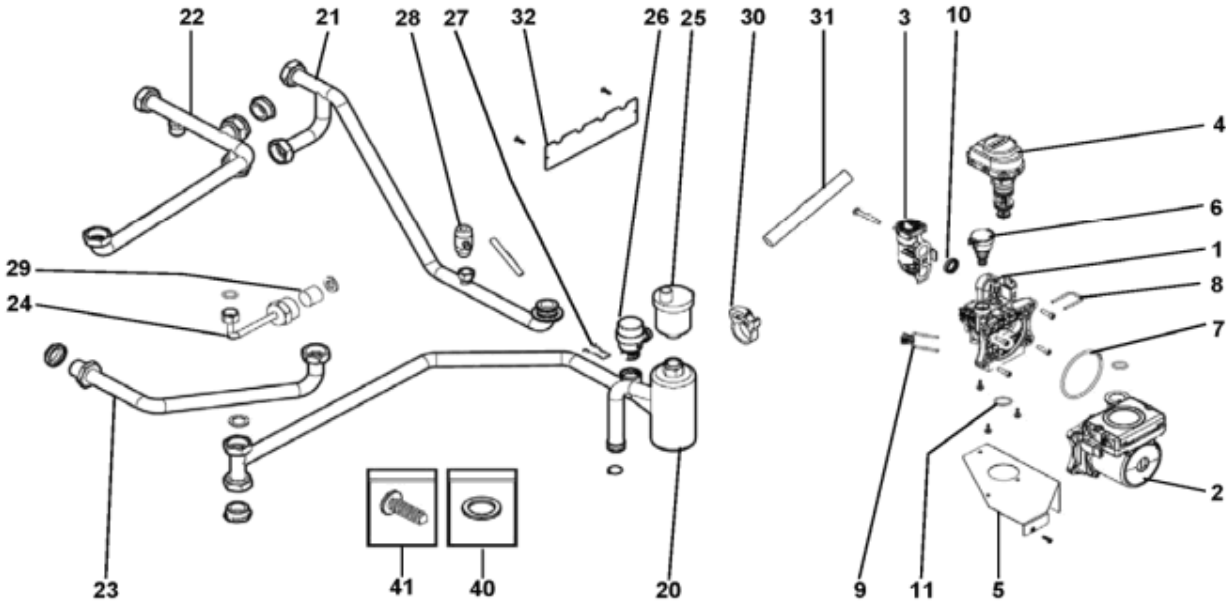
ENSEMBLE HYDRAULIQUE



BIWIS HTE

Juin 2013

ENSEMBLE HYDRAULIQUE - BIWIS 32 HTE



# ENSEMBLE HYDRAULIQUE

Repère	Référence	Désignation	Quantité
1	S117011	MODULE HYDRAULIQUE ASS.	1.000
10	S114991	JOINT RO17XRO25 TYPE C	1.000
11	S116651	JOINT TORIQUE 22X2,5	1.000
2	S123685	POMPE UPM 2	1.000
20	S144684	TUBE RETOUR POMPE-ECHANGEUR COMPLET	1.000
21	S144679	TUBE RETOUR SOUS POMPE	1.000
22	S144672	TUBE DISTRIBUTEUR COMPLET	1.000
23	S144658	TUBE ARRIVEE GAZ 1/2"	1.000
24	S144670	TUBE BYPASS	1.000
25	SX5652730	DEGAZEUR G 3/8 (5652730)	1.000
26	S115749	SOUPAPE DE SECURITE 3 BAR	1.000
27	S116552	CLIP 20	1.000
28	S133500	ROBINET 1/4"	1.000
29	SX5663020	CLAPET ANTI-RETOUR (5663020)	1.000
3	S117587	EMBOUT POMPE	1.000
30	S300025444	FIXATION FLEXIBLE	1.000
31	S300003563	TUBE PVC 20X16	1.000
32	S300025174	TOLE MAINTIEN TUBES	1.000
4	SDS100823	MOTEUR VANNE 3 VOIES	1.000
40	S508618	SACHET VISSERIE	1.000
41	S508619	SACHET JOINTS	1.000
5	S300024447	SUPPORT DE POMPE	1.000
6	SDS100821	SONDE DE PRESSION	1.000
7	S116596	JOINT TORIQUE 76X3,75	1.000
8	SDS100832	CLIP 26 (X10)	1.000
9	S116518	CLIP	1.000