

**PIECES ET ACCESSOIRES
DE RECHANGES**

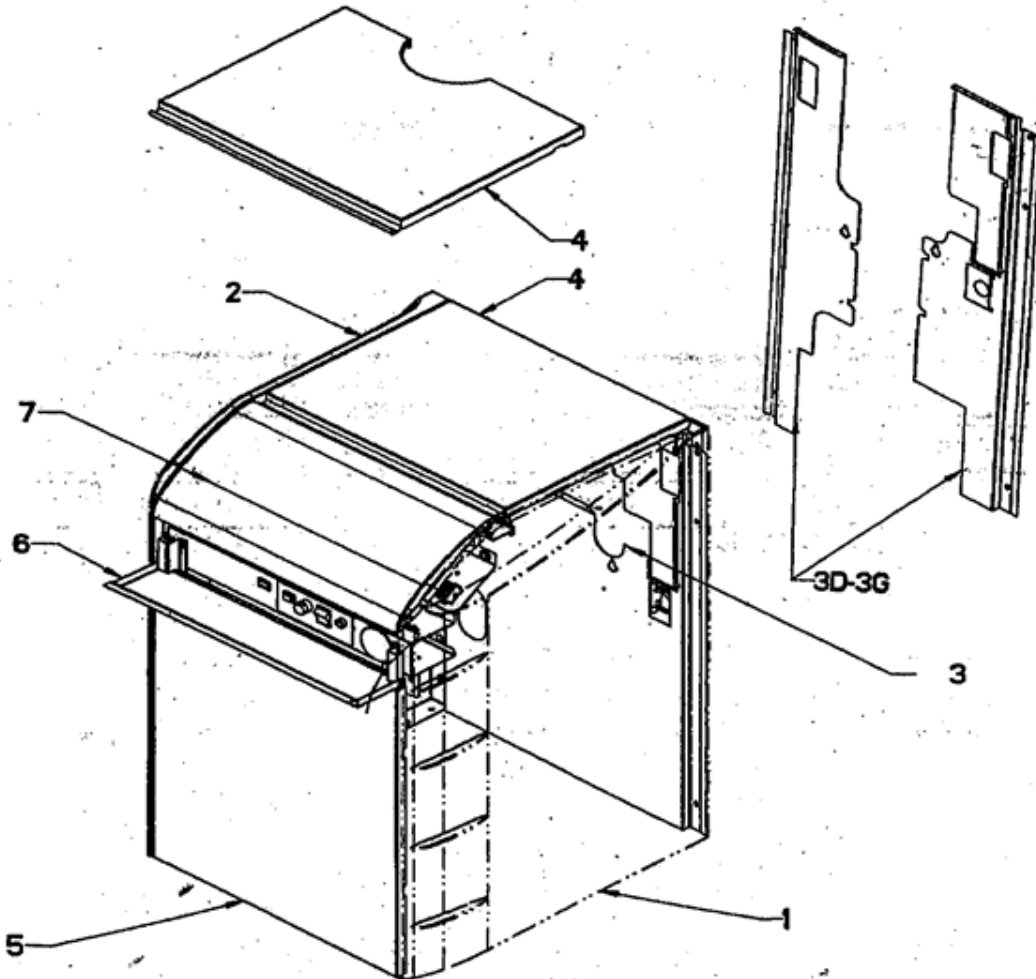
157 avenue Charles Floquet 93158 LE BLANC-MESNIL CEDEX Téléphone 01 45 91 58 70 Télécopie 01 45 91 59 69



**CREATIS 1111 LE - LEB
A PARTIR DE JUIN 2001**

N° 2368

HABILLAGE



ANNÉE 2002 - 1

Repère	Référence	Désignation	Quantité
1	S133824F	ENS.COTE DROIT 700x800 BLANC	1.000
1	S133822F	ENS.COTE DROIT 580x800 BLANC	1.000
2	S133821F	ENS.COTE GAUCHE 570x800 BLANC	1.000
2	S133823F	ENS.COTE GAUCHE 700x800 BLANC	1.000
3	S132385	TOLE ARRIERE 4 ELTS GOB	1.000
3	S132384	TOLE ARRIERE 5 ELTS	1.000
3	S132383	TOLE ARRIERE 4 ELTS	1.000
3	S132382	TOLE ARRIERE 3 ELTS	1.000
4	S17941916	PANNEAU DESSUS P/24-28KW VENT.	1.000
4	S17941926	PANNEAU DESSUS 32KW VENTOUSE	1.000
4	S17942366	PANNEAU DESSUS FF.B BLANC	1.000
5	S133712F	ENS.FACADE 540 BLANC	1.000
5	S133713F	ENS.FACADE 680 BLANC	1.000
6	S133704F	PORTE PIVOTANTE 540 BLANC	1.000
6	S133705F	PORTE PIVOTANTE 680 BLANC	1.000
7	S501010	COUVERCLE LG=606	1.000
7	S501009	COUVERCLE LG 466	1.000
7A	S17880178	SACHET AXES/BUTEES COUVERCLE	1.000
8	S17880177	SACHET VISSERIE	1.000



**PIECES ET ACCESSOIRES
DE RECHANGES**

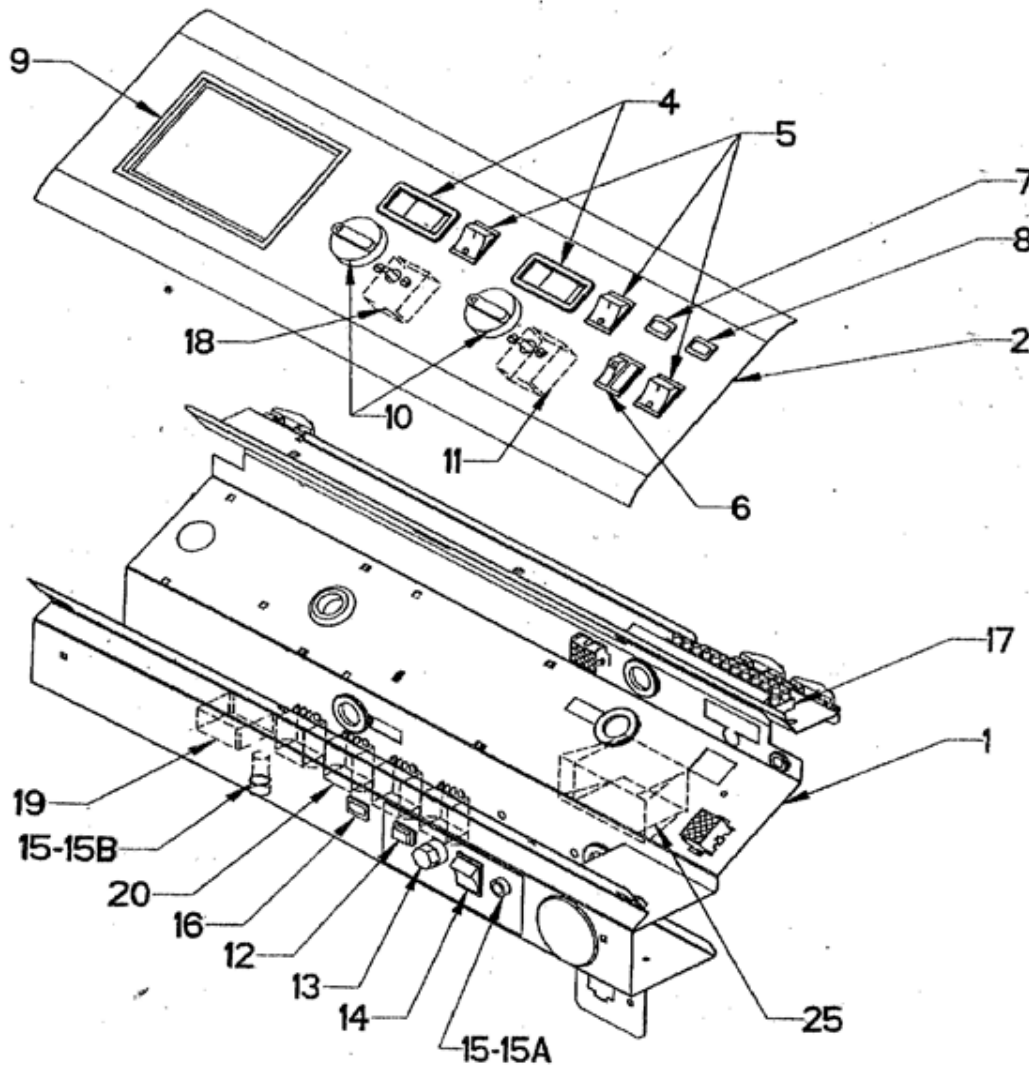
157 avenue Charles Floquet 93158 LE BLANC-MESNIL CEDEX Téléphone 01 45 91 58 70 Télécopie 01 45 91 59 69



**CREATIS 1111 LE - LEB
A PARTIR DE JUIN 2001**

N° 2369

TABLEAU DE BORD



ANNÉE 2002 - 1

Repère	Référence	Désignation	Quantité
1	S133719H	BOITIER ASSEMBLE 540 PEINT	1.000
1	S133720H	BOITIER ASSEMBLE 680 PEINT	1.000
10	S17004739	MANETTE THERMOSTAT	1.000
11	S17007004	THERMOSTAT TXA 4C 018-30/90°(anc.lib:TUA 4C 117 le 16/04/02)	1.000
12	S15804541	BOUTON POUSSOIR UNIPOL.MOMENT.	1.000
13	S17006955	THERMOSTAT TG400 CAP.2M 971.11348-01A(GP:0==>GP:6 06/12/01)	1.000
14	S15804095	INVERSEUR BIPOL.+ POINT MILIEU	1.000
15	S15803999	PORTE FUSIBLE	1.000
15A	S15803592	FUSIBLE VERRE T4A D=5X20	1.000
16	S15838265	VOYANT RECTANGULAIRE VERT	1.000
17	S133032	CABLAGE TABLEAU LE.SE.FF	1.000
17	S133637	CABLAGE TABLEAU LEB.SEB	1.000
18	S17007010	THERMOSTAT TXA 4C 016 (anc.lib:THERMOST.TUA 4C 124 01.02.02)	1.000
19	S17007038	THERMOSTAT TXA4C 015 (anc.lib:THERMOSTAT TUA4C 130)	1.000
2	S17007505	FACADE UTILISATEUR ASS. E.B	1.000
2	S17007501	FACADE UTIL.E ASS.680 32/36KW	1.000
2	S17007500	FACADE UTIL.E ASS.540 18A28KW	1.000
20	S15815049	RELAIS REF:MAT 22F GHT 2200	1.000
21	S17880179	SACHET PASSE-FIL	1.000
22	S17880173	SACHET VISSERIE TABLEAU E-FF	1.000
4	S17007061	THERMOMETRE RECT.20°A120°	1.000
5	S15804020	INTERRUPTEUR 300 B5 NN	1.000
6	S158314FA	INTERRUPTEUR VOYANT ROUGE	1.000
7	S15838263	VOYANT RECTANGULAIRE ROUGE	1.000
8	S15838264	VOYANT RECTANGULAIRE ORANGE	1.000
9	S17005591	PLATINE D'OBTURATION	1.000



**PIECES ET ACCESSOIRES
DE RECHANGES**

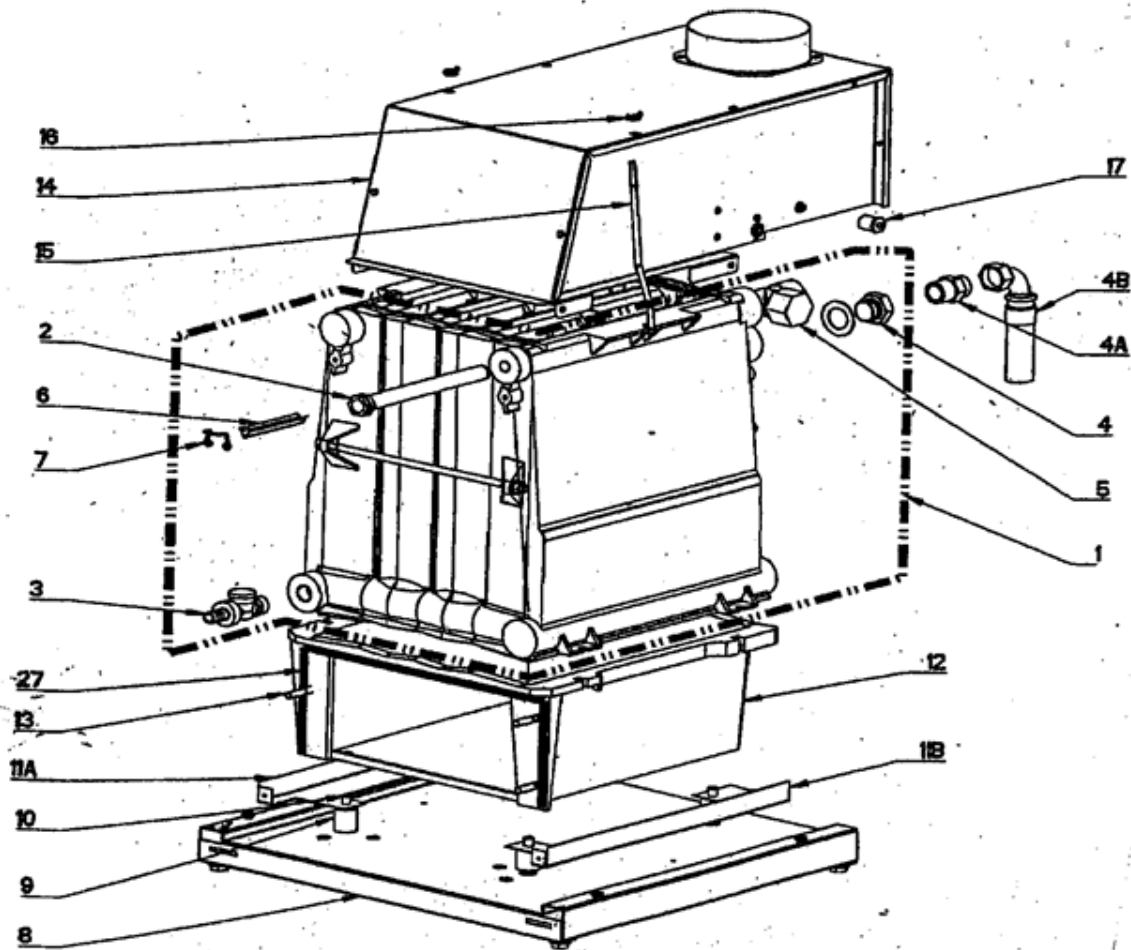
157 avenue Charles Floquet 93158 LE BLANC-MESNIL CEDEX Téléphone 01 45 91 58 70 Télécopie 01 45 91 59 69



**CREATIS 1111 LE - LEB
A PARTIR DE JUIN 2001**

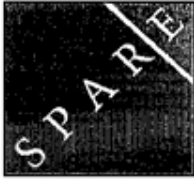
N° 2370

CORPS DE CHAUFFE



ANNÉE 2002 - 1

Repère	Référence	Désignation	Quantité
1	S133583	CORPS ASS.GO 2000 LE 5 ELTS	1.000
1	S133581	CORPS ASS.GO 2000 LE 3 ELTS	1.000
1	S133582	CORPS ASS.GO 2000 LE 4 ELTS	1.000
10	S170094EA	GOUJON FIXATION CAISSON	1.000
11A	S179499E4	SUPPORT GAUCHE DE CALORIFUGE	1.000
11B	S179498E4	SUPPORT DROIT CALOR.16 A 32KW	1.000
12	S134490	CAISSON L 1111 5 ELTS	1.000
12	S134488	CAISSON L 1111 3 ELTS USINE	1.000
12	S134489	CAISSON L 1111 4 ELTS USINE	1.000
13	S15245105	GOUJON 8X40 10/5/25	1.000
14	S133164	ENS.COUCPE-TIRAGE 3 ELTS	1.000
14	S134513	ENS.COUCPE-TIRAGE 5ELTS 28KW	1.000
14	S133087	ENS.COUCPE-TIRAGE 5ELTS	1.000
14	S133166	ENS.COUCPE-TIRAGE 4ELTS 24/28KW	1.000
15	S170522EA	TIGE FIXATION COUCPE-TIRAGE	1.000
16	S15236079	ECROU A OREILLES	1.000
17	S500540	THERMOSTAT FUMEE	1.000
2	S170864EA	DOIGT DE GANT 1/2" L=210	1.000
20	S170302E5	CALORIFUGE DE CORPS 20/24KW	1.000
20	S170301E5	CALORIFUGE DE CORPS 16KW	1.000
20	S170303E5	CALORIFUGE DE CORPS 32KW	1.000
21	S133766	CALORIFUGE COUCPE-TIRAGE 5 ELTS	1.000
21	S133765	CALORIFUGE COUCPE-TIRAGE 4 ELTS	1.000
21	S133764	CALORIFUGE COUCPE-TIRAGE 3 ELTS	1.000
22	S170508E5	CALORIFUGE DE CAISSON 20/24KW	1.000
22	S170509E5	CALORIFUGE DE CAISSON 32KW	1.000
22	S170507E5	CALORIFUGE DE CAISSON 16KW	1.000
23	S15621400	JOINT SILICONE 15X6 (LE M)	1.000
24	S170250EA	BROSSE DE RAMONAGE 25x12	1.000
25	S17880168	SACHET VISSERIE CORPS P/LE-LT	1.000
27	S500059	GAINÉ DE VERRE 15x5	1.000
3	S17006472	ROBINET DE VIDANGE 1/2"	1.000
4	S132933	BOUCHON 3/4"	1.000
4B	S17004848	FLEXIBLE DBLE COUDE 3/4" L=400 RETOUR	1.000
4B	S15929187	MAMELON MM 3/4"	1.000
4B	S17004849	FLEXIBLE DBLE COUDE 3/4" L=650 DEPART 120LH GO97	1.000
5	SN9125160	BOUCHON FEM.NR.300 1"	1.000
6	S17006458	RESSORT PR GAINÉ 120MM	1.000
7	S17001076	CLIPS MAINTIEN CAPILAIRE	1.000
8	S132302	SOCLE MONOBLOC 680 5 ELEMENTS	1.000
8	S132292	SOCLE MONOBLOC GOB 5 ELEMENTS	1.000
8	S132300	ENS.SOCLE MONOBLOC 540 3 ELTS	1.000
8	S132291	ENS.SOCLE MONOBLOC GOB 4 ELTS	1.000
8	S132301	ENS.SOCLE MONOBLOC 540 4 ELTS	1.000
9	S170517EA	GUIDE GOUJON	1.000



**PIECES ET ACCESSOIRES
DE RECHANGES**

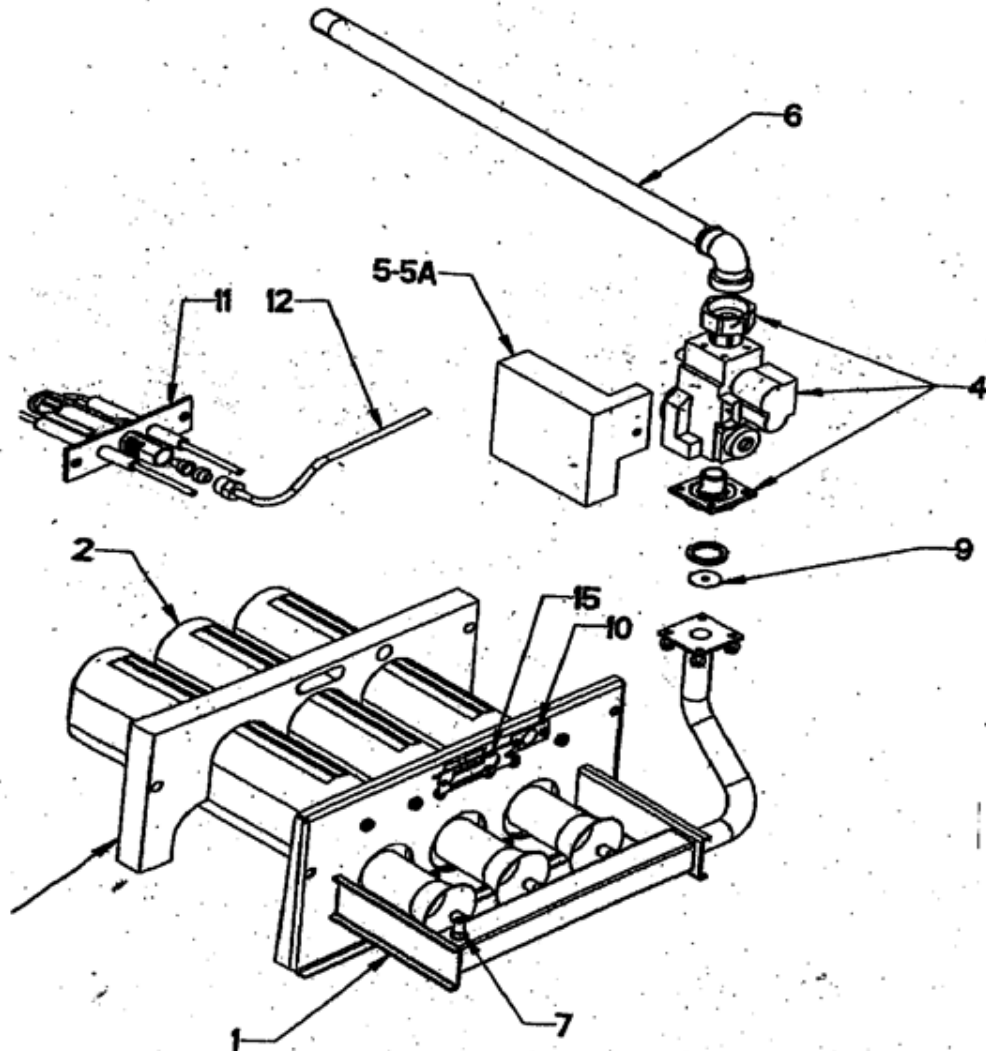
157 avenue Charles Floquet 93158 LE BLANC-MESNIL CEDEX Téléphone 01 45 91 58 70 Télécopie 01 45 91 59 69



**CREATIS 1111 LE - LEB
A PARTIR DE JUIN 2001**

N°2371

BRULEUR



ANNÉE 2002 - 1

Repère	Référence	Désignation	Quantité
1	S133906	ENS.RAMPE SUPPORT SOUDE 5 ELTS	1.000
1	S133905	ENS.RAMPE SUPPORT SOUDE 4 ELTS	1.000
1	S133904	ENS.RAMPE SUPPORT SOUDE 3 ELTS	1.000
10	S170491EA	VISUEL MICA 20X20	1.000
11	S133535	VEILLEUSE INTERMITTENTE+ELECTRODES (GP.0 ==> GP.6 05/04/02)	1.000
12	S17077799	TUBE VEILLEUSE 5 SECT.PR	1.000
12	S17077798	TUBE VEILLEUSE 4 SECT.PR	1.000
12	S17077794	TUBE VEILLEUSE 3 SECTIONS	1.000
14	S17880169	SACHET VISSERIE BRULEUR	1.000
2	S133566	BRULEUR POLIDORO 184.0245.00	1.000
20	S17881225	POCHETTE JOINTS GAZ AQUARELLE	1.000
21	S501623	SACHET INJECTEURS GN 1111 LE	1.000
3	S133563	CALORIFUGE BRULEUR 3 ELTS	1.000
3	S133565	CALORIFUGE BRULEUR 5 ELTS	1.000
3	S133564	CALORIFUGE BRULEUR 4 ELTS	1.000
4	S17074500	ENS.VANNE E P/LE-LEB (GP:0 ==> GP:6 le 20.04.2001)	1.000
5	S17000601	BOITIER S4565 BF 1062B	1.000
5A	S500764	CABLAGE VANNE EDENA LE	1.000
6	S17074502	ENS.TUBE ALIMENTATION GAZ	1.000
7	S17006201	OLIVE PRISE DE PRESSION	1.000
9	S17923364	DIAPHRAGME F02 D=5,6	1.000
9	S17900144	DIAPHRAGME REP.A03 XG1 24KW	1.000
9	S17900154	DIAPHRAGME REP.A04 XG1 20/32KW	1.000
9	S17921514	DIAPHRAGME C01 16KW	1.000



**PIECES ET ACCESSOIRES
DE RECHANGES**

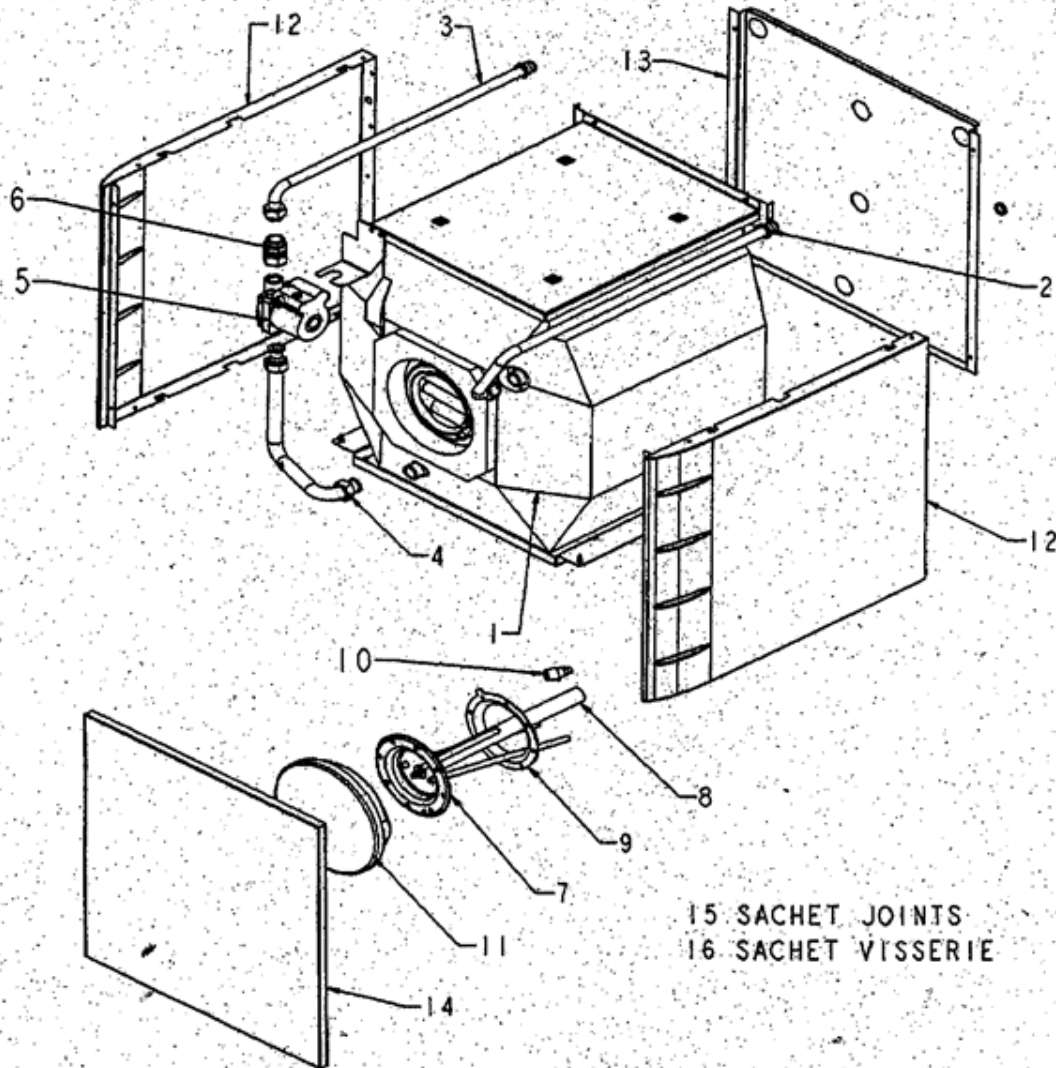
157 avenue Charles Floquet 83158 LE BLANC-MESNIL CEDEX Téléphone 01 45 91 58 70 Télécopie 01 45 91 59 69



**CREATIS 1111 LEB
A PARTIR DE JUIN 2001**

N° 2372

BALLON



ANNÉE 2002 - 1

Repère	Référence	Désignation	Quantité
1	S133294	PREPARATEUR HORIZONTAL 120L	1.000
10	S133500	ROBINET 1/4"	1.000
11	S132324	COUVERCLE ISOL.BAL.(130L)	1.000
12	S17000683	BOUTON D'ACCROCHAGE DIAM.12	1.000
12	S17942609	COTE PREPARATEUR BLANC	1.000
12	S17942606	COTE BALLON CREATIS BLANC	1.000
13	S17942684	TOLE ARRIERE PREPARATEUR	1.000
14	S17942126	FACADE AVANT BLANC	1.000
15	S501347	SACHET JOINTS PREP.LEB/LTB/FFB	1.000
16	S17880646	SACHET VISSERIE PREPARATEUR	1.000
2	S133369	TUBE ENTREE CHAUFFAGE L=0,930	1.000
3	S133370	TUBE RETOUR CHAUFFAGE L=0,730	1.000
4	S133353	TUBE ECHANGEUR/POMPE	1.000
5	S17000032	POMPE CP53 130 POS.6 1"	1.000
6	S132200	CLAPET ANTIRETOUR 1"M-1"F	1.000
7	S132832	ENS.CONTR-BRID.EQ.120L GO97 3 GAINES bal.2 coques(d.ext:200)	1.000
8	S17020091	ANODE 33X405	1.000
9	S130616	JOINT CONTRE BRIDE (130L)	1.000