

# BRÛLEUR



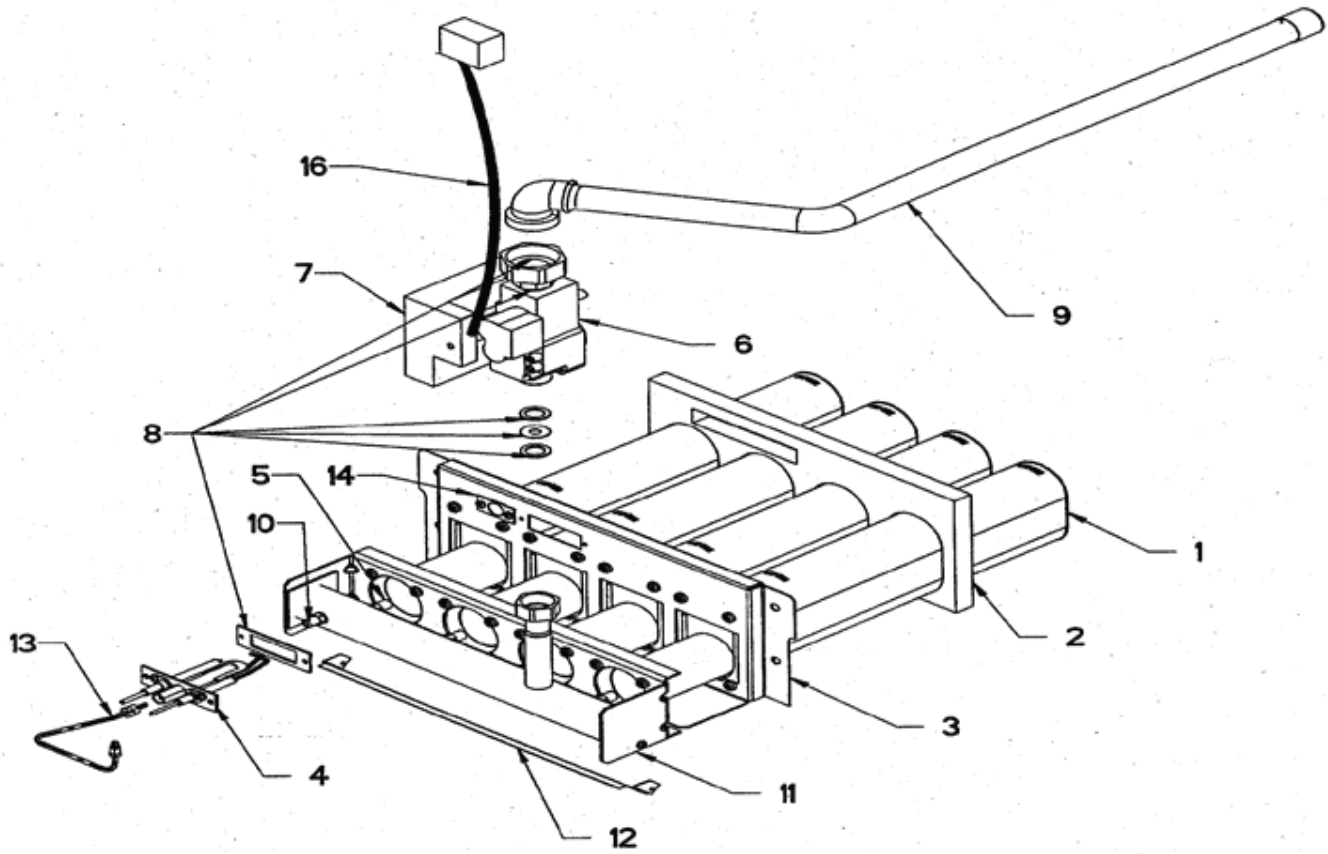
CREATIS 2 1102 LE

A PARTIR DE MARS 2000

N° 2033

BRULEUR LE

247



(15) SACHET VISSERIE

# BRÛLEUR

Repère	Référence	Désignation	Quantité
1	S131280	BRULEUR POLIDORO 1102 LE	1.000
10	S17006201	OLIVE PRISE DE PRESSION	1.000
11	S132886	RAMPE GAZ 1102 LE 70KW	1.000
11	S132884	RAMPE GAZ 1102 LE 50KW	1.000
11	S132883	RAMPE GAZ 1102 LE 40KW	1.000
11	S132885	RAMPE GAZ 1102 LE 60KW	1.000
12	S131160	DEFLECTEUR 1102 LE 70KW	1.000
12	S131158	DEFLECTEUR 1102 LE 50KW	1.000
12	S131157	DEFLECTEUR 1102 LE 40KW	1.000
12	S131159	DEFLECTEUR 1102 LE 60KW	1.000
13	S500661	TUBE VEILLEUSE 1102 LE-SE	1.000
14	S500663	VISUEL MICA 1102 LE-SE	1.000
15	S500664	SACHET VISSERIE BRULEUR 1102 LE-SE	1.000
16	S133108	CABLAGE VANNE GAZ 1102 LE-SE	1.000
2	S131189	CALORIFUGE BRULEUR POLIDORO 1102 LE	1.000
3	S131043	FACADE BRULEUR 1102 LE 60KW	1.000
3	S131041	FACADE BRULEUR 1102 LE 40KW	1.000
3	S131042	FACADE BRULEUR 1102 LE 50KW	1.000
3	S131044	FACADE BRULEUR 1102 LE 70KW	1.000
4	S131070	VEILLEUSE INTERMITTENTE"CPLT"	1.000
4	S17003216	INJECTEUR VEILLEUSE G45	1.000
5	S500658	SACHET INJECTEUR GAZ NATUREL	1.000
6	S500659	VANNE GAZ HONEYWELL 1102 LE-SE	1.000
7	S17000601	BOITIER S4565 BF 1062B	1.000
8	S500660	SACHET JOINTS & DIAPHRAGMES	1.000
9	S500662	TUBE GAZ	1.000

# CORPS COUPE TIRAGE



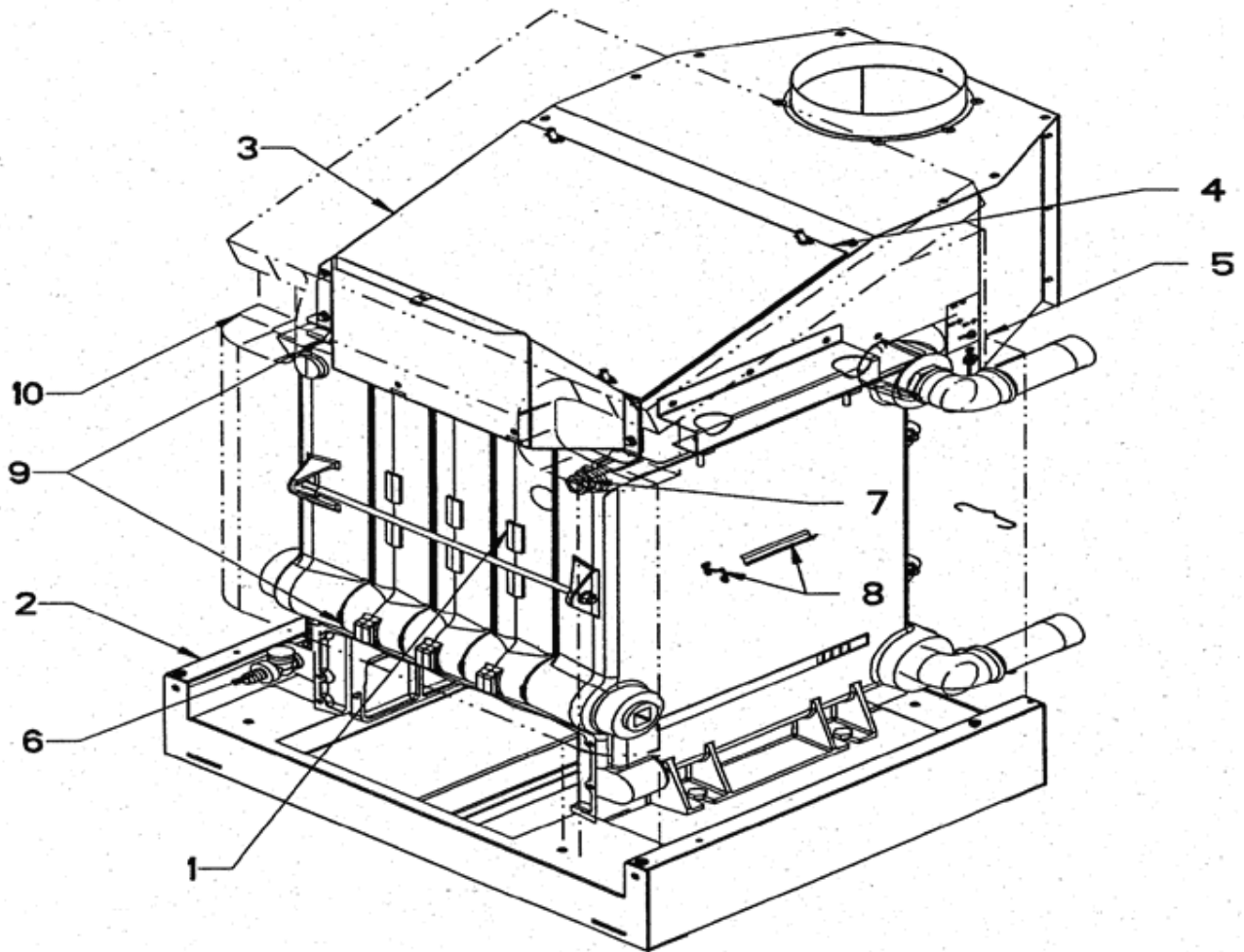
CREATIS 2 1102 LE SE

A PARTIR DE MARS 2000

N° 2032

CORPS - COUPE TIRAGE

246



⑪ SACHET VISSERIE CORPS GA

⑫ BROSSE DE RAMONAGE

1

creatis 2 le se 1102 corps coupe tirage\_Vue.xls

## CORPS COUPE TIRAGE

Repère	Référence	Désignation	Quantité
1	S132852	CORPS ASSEMBLE 1102 LE-SE 40KW	1.000
1	S132855	CORPS ASSEMBLE 1102 LE-SE 70KW	1.000
1	S132854	CORPS ASSEMBLE 1102 LE-SE 60KW	1.000
1	S132853	CORPS ASSEMBLE 1102 LE-SE 50KW	1.000
10	S122733	CALORIFUGE CORPS 1102 LE-SE 70KW	1.000
10	S122730	CALORIFUGE CORPS 1102 LE-SE 40KW	1.000
10	S122731	CALORIFUGE CORPS 1102 LE-SE 50KW	1.000
10	S122732	CALORIFUGE CORPS 1102 LE-SE 60KW	1.000
11	S500653	SACHET VISSERIE CORPS 1102 LE-SE	1.000
12	S170250EA	BROSSE DE RAMONAGE 25x12	1.000
2	S133117	SOCLE CORPS 1102 SE 70kw	1.000
2	S130769	SOCLE CORPS 1102 LE 60kw	1.000
2	S130768	SOCLE CORPS 1102 LE 50kw	1.000
2	S133115	SOCLE CORPS 1102 SE 50kw	1.000
2	S133114	SOCLE CORPS 1102 SE 40kw	1.000
2	S133116	SOCLE CORPS 1102 SE 60kw	1.000
2	S130770	SOCLE CORPS 1102 LE 70kw	1.000
2	S130767	SOCLE CORPS 1102 LE 40kw	1.000
3	S132902	COUPE TIRAGE 1102 LE-SE 40KW	1.000
3	S132903	COUPE TIRAGE 1102 LE-SE 50KW	1.000
3	S132905	COUPE TIRAGE 1102 LE-SE 70KW	1.000
3	S132904	COUPE TIRAGE 1102 LE-SE 60KW	1.000
4	S15630199	JOINT SILICONE 15x6 LG=2m	1.000
5	S17071459	THERMOSTAT SECURIT.DEBORDEMENT	1.000
6	S17006472	ROBINET DE VIDANGE 1/2"	1.000
7	S170864EA	DOIGT DE GANT 1/2" L=210	1.000
8	S500652	CLIPS ET RESSORT DE BULBE	1.000
9	S17000191	TRESSE CERAMIQ.15X6 D:12(LE M)	1.000



# HABILLAGE

Repère	Référence	Désignation	Quantité
1	S133170B	COTE DROIT CREATIS2 1102 LE-SE	1.000
2	S133169B	COTE GAUCHE CREATIS2 1102 LE-SE	1.000
3	S130777	TOLE AR.1102 LE-SE 50KW	1.000
3	S130778	TOLE AR.1102 LE-SE 60KW	1.000
3	S130779	TOLE AR.1102 LE-SE 70KW	1.000
3	S130776	TOLE AR.1102 LE-SE 40KW	1.000
4	S132573B	DESSUS CREATIS2 1102 LE-SE 70KW	1.000
4	S132572B	DESSUS CREATIS2 1102 LE-SE 60KW	1.000
4	S132570B	DESSUS CREATIS2 1102 LE-SE 40KW	1.000
4	S132571B	DESSUS CREATIS2 1102 LE-SE 50KW	1.000
5	S132849B	PORTE AVANT 1102 LE-SE 70KW	1.000
5	S132848B	PORTE AVANT 1102 LE-SE 60KW	1.000
5	S132846B	PORTE AVANT 1102 LE-SE 40KW	1.000
5	S132847B	PORTE AVANT 1102 LE-SE 50KW	1.000
6	S132841B	PORTE PIVOTANTE 1102 LE-SE 40KW	1.000
6	S132842B	PORTE PIVOTANTE 1102 LE-SE 50KW	1.000
6	S132844B	PORTE PIVOTANTE 1102 LE-SE 70KW	1.000
6	S132843B	PORTE PIVOTANTE 1102 LE-SE 60KW	1.000
7	S17002511	COUVERCLE PMMA LG=606	1.000
8	S500668	SACHET VISSERIE JAQUETTE 1102 LE-SE	1.000

# TABLEAU DE COMMANDE



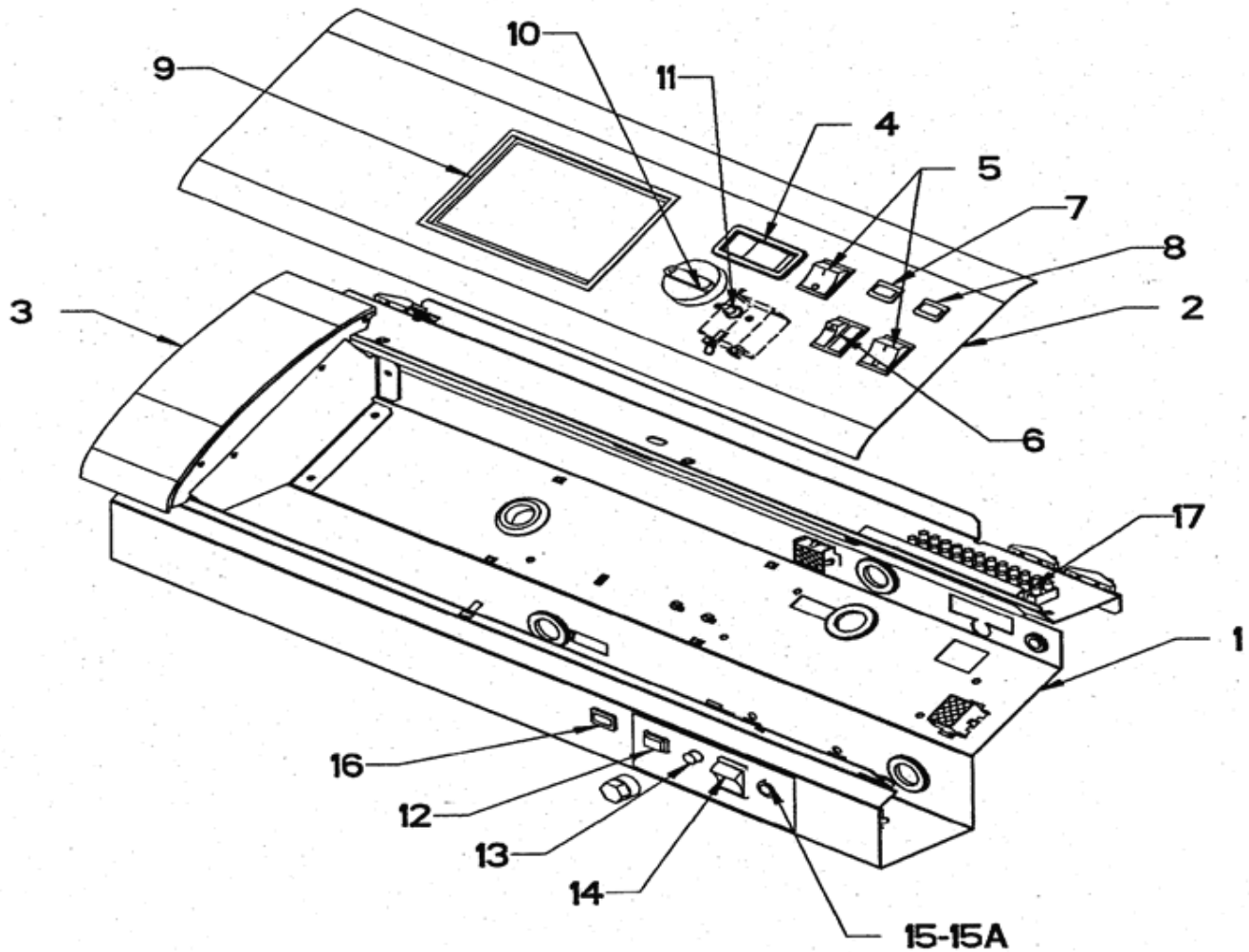
CREATIS 2 1102 LE SE

A PARTIR DE MARS 2000

N° 2031

TABLEAU DE COMMANDE

245



(18) SACHET VISSERIE

1

creatis 2 le se 1102 tableau de commande\_Vue.xls

# TABLEAU DE COMMANDE

Repère	Référence	Désignation	Quantité
1	S133022B	BOITIER 680 CREATIS2 1102 LE-SE 60KW	1.000
1	S133020B	BOITIER 680 CREATIS2 1102 LE-SE 40KW	1.000
1	S133023B	BOITIER 680 CREATIS2 1102 LE-SE 70KW	1.000
1	S133021B	BOITIER 680 CREATIS2 1102 LE-SE 50KW	1.000
10	S17004739	MANETTE THERMOSTAT	1.000
11	S133134	THERMOSTAT REGULATION 40/90° TXA4C007	1.000
12	S15804541	BOUTON POUSSOIR UNIPOL.MOMENT.	1.000
13	S17006940	THERMOSTAT RAK 77.44.71	1.000
14	S15804095	INVERSEUR BIPOL.+ POINT MILIEU	1.000
15	S15803999	PORTE FUSIBLE	1.000
15A	S15803592	FUSIBLE VERRE T4A D=5X20	1.000
16	S15838265	VOYANT RECTANGULAIRE VERT	1.000
17	S133028	CABLAGE TABLEAU CREATIS2 LE-SE	1.000
18	S500672	SACHET VISSERIE TABLEAU 1102 LE-SE	1.000
2	S17007501	FACADE UTIL.E ASS.680 32/36KW	1.000
3	S132658	RALLONGE BANDEAU CREATIS2 LE-SE 50KW	1.000
3	S132660	RALLONGE BANDEAU CREATIS2 LE-SE 70KW	1.000
3	S132659	RALLONGE BANDEAU CREATIS2 LE-SE 60KW	1.000
4	S17007061	THERMOMETRE RECT.20°A120°	1.000
5	S15804020	INTERRUPTEUR 300 B5 NN	2.000
6	S158314FA	INTERRUPTEUR VOYANT ROUGE	1.000
7	S15838263	VOYANT RECTANGULAIRE ROUGE	1.000
8	S15838264	VOYANT RECTANGULAIRE ORANGE	1.000
9	S17005591	PLATINE D'OBTURATION	1.000