

TABLEAU DE COMMANDE



CREATIS 3 PRESTIGE

A PARTIR DE 1998

N° 1887

TABLEAU DE COMMANDE

101

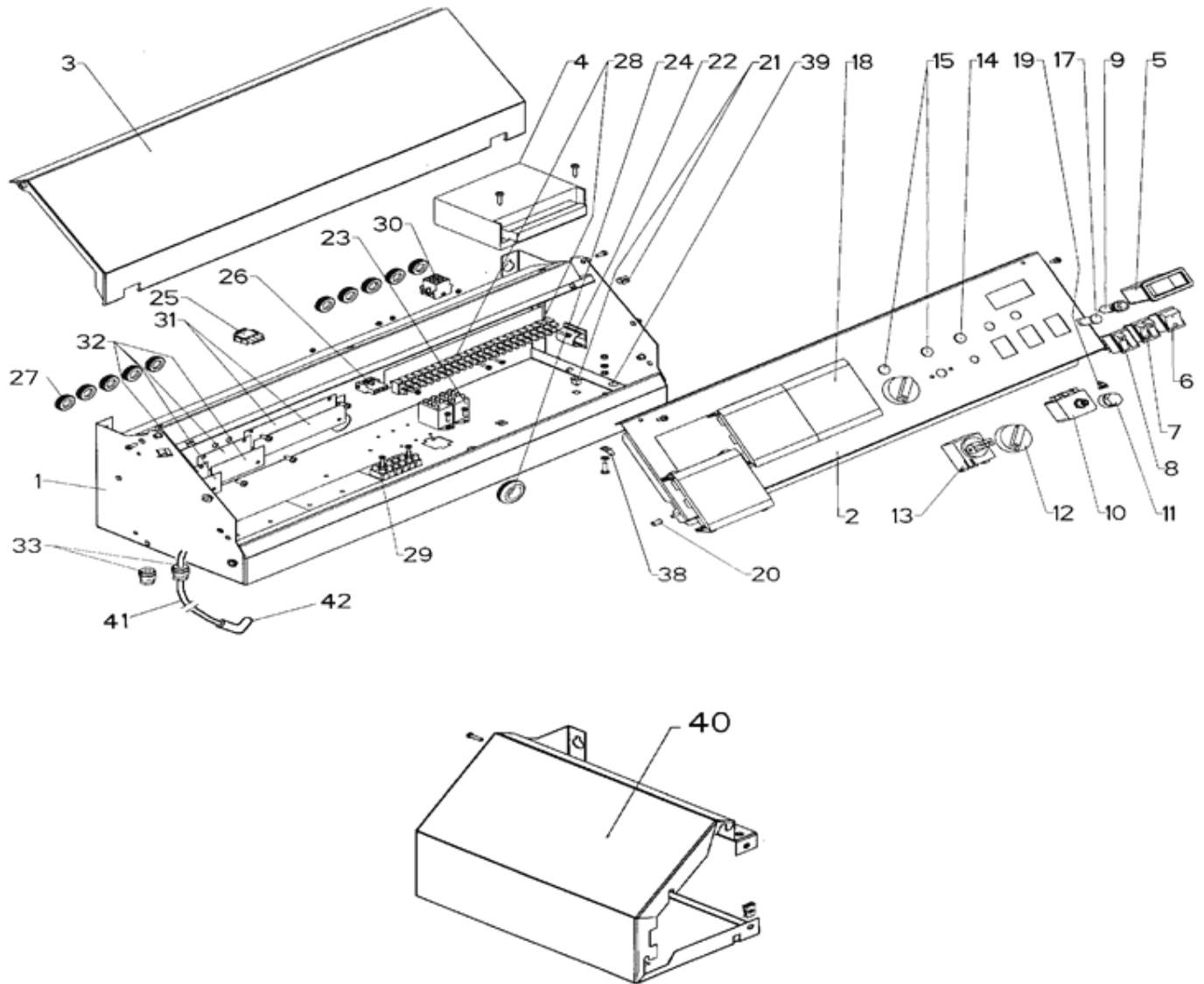


TABLEAU DE COMMANDE

Repère	Référence	Désignation	Quantité
*	S15237568	ATTACHE RAPID CB 4211	2.000
1	SA7208210	TABLEAU COMMANDE CREATIS 3	1.000
10	S17006955	THERMOSTAT TG400 CAP.2M 971.11348-01A(GP:0==>GP:6 06/12/01)	1.000
12	S17004739	MANETTE THERMOSTAT	2.000
13	S17007037	THERMOSTAT REG.TXA4C 014 CAP:3m (ex.TUA4C 126 03/06/02)	2.000
14	S15838260	VOYANT LS 5 K ROUGE D=12	1.000
15	S15838262	VOYANT VERT D=12	2.000
17	S15838261	VOYANT LS 5 A B5 ORANGE D=12	1.000
18	S17000983	CACHE G.M.AVA 30.200/109 V17000983	3.000
19	S15237445	ATTACHE C 2725.2-6.35	1.000
2	S17990786	FACADE REGULATION CREATIS/EDENA 3	1.000
20	S15238134	ECROU FINSERT M4	2.000
21	S15237950	ECROU PLASTIQUE P 1520	4.000
22	S17001083	CLIPS AUTO ADHESIF ITW	1.000
23	S15815049	RELAIS REF:MAT 22F GHT 2200	1.000
24	S15806522	PASSE FIL DA 200X280X10	1.000
25	S17072310	PONTET CHAUD.VENTOUSE CREATIS	1.000
27	S15806550	PASSE FIL DG 13,5 XR1E	10.000
28	S15802618	BARRETTE 12P N333 NOIR	2.000
29	S15802618	BARRETTE 12P N333 NOIR	1.000
3	S17003854	ECRAN DE PROTECTION	1.000
30	S17071431	BOITIER FEMELLE 9V BG50 PR	1.000
31	S17995604	PLATINE SUP.12+2 3-05/022	1.000
31	S17001927	ETIQU.REP.BORNIER 80X26	1.000
32	S17001927	ETIQU.REP.BORNIER 80X26	2.000
32	S17995614	PLATINE SUP.8 POLES 05/22	2.000
33	S15814470	PRESSE ETOUPE No9	2.000
33	S15814370	CONTRE ECROU No9	2.000
34	S15803999	PORTE FUSIBLE	1.000
35	S170H95FA	TRANSFORMATEUR ISOLEMENT 25VA	1.000
36	S15237120	ECROU M4 RAPID NU 0609	2.000
37	S15141132	VIS H 5X15 CADMIEE 150	2.000
38	SN9063030	LANGUETTE DE COSSE	1.000
39	S17002206	ETIQUETTE MASSE J/VERT	1.000
4	S17001084	COFFRET DGAI 65F 10.3 TCL	1.000
40	S17991639	ENS.RALLONGE BANDEAU GRIS 3-13	1.000
40	S17991619	ENS.RALLONGE BANDEAU GRIS 3-11	1.000
40	S17991689	ENS.RALLONGE BANDEAU GRIS 3-18	1.000
40	S17991699	ENS.RALLONGE BANDEAU GRIS 3-20	1.000
40	S17991629	ENS.ASS RALLON.BAND.GRIS 3-12	1.000
40	S17991679	ENS.RALLONGE BANDEAU GRIS 3-17	1.000
40	S17991609	ENS.RALLONGE BANDEAU GRIS 3-10	1.000
40	S17991599	ENS.RALLONGE BANDEAU GRIS 3-09	1.000
40	S17991649	ENS.RALLONGE BANDEAU GRIS 3-14	1.000
40	S17991709	ENS.RALLONGE BANDEAU GRIS 3-22	1.000
40	S17991669	ENS.RALLONGE BANDEAU GRIS 3-16	1.000
40	S17991659	ENS.RALLONGE BANDEAU GRIS 3-15	1.000
41	S17071657	CABLE SIHTVS LG2600 BG50PR	1.000

TABLEAU DE COMMANDE

Repère	Référence	Désignation	Quantité
42	SN9061650	COSSE BOUGIE IONISATION	1.000
43	S17881099	SACHET VISSERIE 5A22 BG50 P.R	1.000
5	S17007061	THERMOMETRE RECT.20°A120°	1.000
6	S15804020	INTERRUPTEUR 300 B5 NN	1.000
7	S15804082	INTERRUPTEUR DOUBLE TEST	1.000
8	S158314FA	INTERRUPTEUR VOYANT ROUGE	1.000
9	S15803999	PORTE FUSIBLE	1.000

HABILLAGE



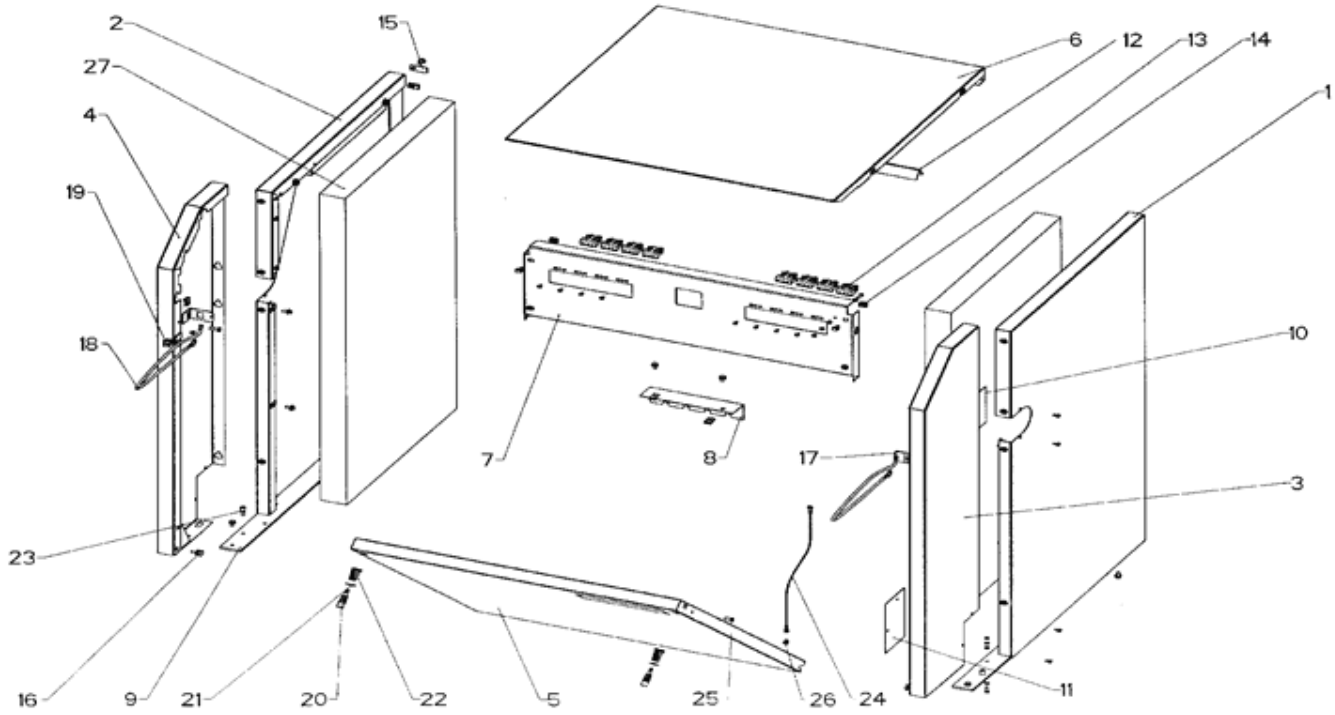
CREATIS 3 PRESTIGE

A PARTIR DE 1998

N° 1886

HABILLAGE

100



HABILLAGE

Repère	Référence	Désignation	Quantité
1	S17992398	COTE D.CREATIS 3 PRESTIG.JAUNE	1.000
10	S17990625	CACHE SUP.CREATIS 3 JAUNE	1.000
11	S17990606	CACHE COTE AVANT	1.000
12	S17991434	RENFORT DESSUS PORTE 3-17	1.000
12	S17991444	RENFORT DESSUS PORTE 3-18	1.000
12	S17991394	RENFORT DESSUS PORTE 3-13	1.000
12	S17991384	RENFORT DESSUS PORTE 3-12	1.000
12	S17991414	RENFORT DESSUS PORTE 3-15	1.000
12	S17991364	RENFORT DESSUS PORTE 3-10	1.000
12	S17991404	RENFORT DESSUS PORTE 3-14	1.000
12	S17991464	RENFORT DESSUS PORTE 3-22	1.000
12	S17991454	RENFORT DESSUS PORTE 3-20	1.000
12	S17991424	RENFORT DESSUS PORTE 3-16	1.000
12	S17991374	RENFORT DESSUS PORTE 3-11	1.000
12	S17991344	RENFORT DESSUS PORTE 3-05/08	1.000
12	S17991354	RENFORT DESSUS PORTE 3-09	1.000
13	S17076333	SERRE CABLE 2 ENTREES	8.000
14	S15237821	ECROU CAGE RAPID C4805	1.000
15	S17000963	BUTEE DE COUVERCLE ALU GO	2.000
16	S17000268	AXE LAITON M5 LG 19.5	2.000
17	S17990586	PATTE FIXATION PRESTIGE 3	2.000
18	S17001017	CHAINETTE LG=230	2.000
19	S17001070	CLIPS PR ROTULES D5	2.000
2	S17992468	COTE G.CREATIS 3 PRESTIG.JAUNE	1.000
20	S17002478	ATTACHE QUICKLOC SK0650 197	2.000
21	S17000235	ANNEAU E TYPE 863 PR.D12	2.000
22	S15260198	RESSORT R2B/BI 97	2.000
23	S15199249	VIS CENTRAGE JAQUETTE CM4 G1	2.000
24	S17071662	FIL MASSE CREATIS/EDENA 3	1.000
25	S15237980	RIVET RAPID D=6	2.000
26	S15237445	ATTACHE C 2725.2-6.35	1.000
27	S17070878	ISOLANT COTE G/D BG5009/5022	1.000
28	S17881101	SACHET VIS.5 A 22 BG50 PR	1.000
3	S17990398	COTE AV.D CREATIS 3 PREST.JAUN	1.000
4	S17990408	COTE AV.G CREATIS 3 PREST.JAUN	1.000
5	S17990367	PORTE 18 BG50 PR IS JAUNE	1.000
5	S17990377	PORTE 20 BG50 PR IS JAUNE	1.000
5	S17990337	PORTE 15 BG50 PR IS JAUNE	1.000
5	S17990317	PORTE 13 BG50 PR IS JAUNE	1.000
5	S17990327	PORTE 14 BG50 PR IS JAUNE	1.000
5	S17990287	PORTE 10 BG50 PR IS JAUNE	1.000
5	S17990297	PORTE 11 BG50 PR IS JAUNE	1.000
5	S17990267	PORTE CREATIS 3 PREST.5A8 JAUN	1.000
5	S17990347	PORTE 16 BG50 PR IS JAUNE	1.000
5	S17990387	PORTE 22 BG50 PR IS JAUNE	1.000
5	S17990307	PORTE 12 BG50 PR IS JAUNE	1.000
5	S17990277	PORTE 9 BG50 PR IS JAUNE	1.000
5	S17990357	PORTE 17 BG50 PR IS JAUNE	1.000

HABILLAGE

Repère	Référence	Désignation	Quantité
6	S17990485	DESSUS CREATIS 3-11 JAUNE	1.000
6	S17990535	DESSUS CREATIS 3-16 JAUNE	1.000
6	S17990465	DESSUS CREATIS 3-09 JAUNE	1.000
6	S17990555	DESSUS CREATIS 3-18 JAUNE	1.000
6	S17990575	DESSUS CREATIS 3-22 JAUNE	1.000
6	S17990475	DESSUS CREATIS 3-10 JAUNE	1.000
6	S17990565	DESSUS CREATIS 3-20 JAUNE	1.000
6	S17990515	DESSUS CREATIS 3-14 JAUNE	1.000
6	S17990495	DESSUS CREATIS 3-12 JAUNE	1.000
6	S17990505	DESSUS CREATIS 3-13 JAUNE	1.000
6	S17990455	DESSUS CREATIS 3 PREST.5A8 JAU	1.000
6	S17990525	DESSUS CREATIS 3-15 JAUNE	1.000
6	S17990545	DESSUS CREATIS 3-17 JAUNE	1.000
7	S17990664	TRAVERSE SUP.BANDEAU 3-09	1.000
7	S17990724	TRAVERSE SUP.BANDEAU 3-15	1.000
7	S17990744	TRAVERSE SUP.BANDEAU 3-17	1.000
7	S17990674	TRAVERSE SUP.BANDEAU 3-10	1.000
7	S17990774	TRAVERSE SUP.BANDEAU 3-22	1.000
7	S17990694	TRAVERSE SUP.BANDEAU 3-12	1.000
7	S17990704	TRAVERSE SUP.BANDEAU 3-13	1.000
7	S17990764	TRAVERSE SUP.BANDEAU 3-20	1.000
7	S17990754	TRAVERSE SUP.BANDEAU 3-18	1.000
7	S17990734	TRAVERSE SUP.BANDEAU 3-16	1.000
7	S17990654	TRAVERSE SUP.BANDEAU 3-05/08	1.000
7	S17990714	TRAVERSE SUP.BANDEAU 3-14	1.000
7	S17990684	TRAVERSE SUP.BANDEAU 3-11	1.000
8	S17995624	EQUERRE BUTEE 05/022	1.000
9	S17002580	FER PLAT 40X5 LG 715	1.000

BRÛLEUR



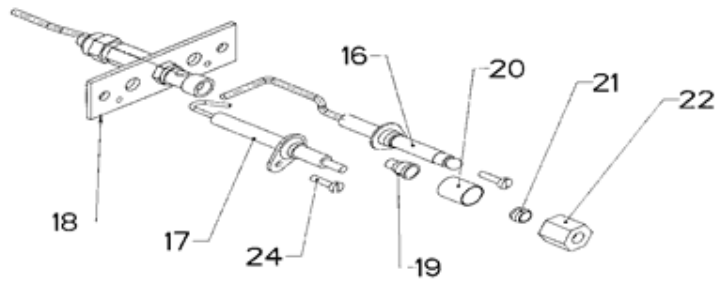
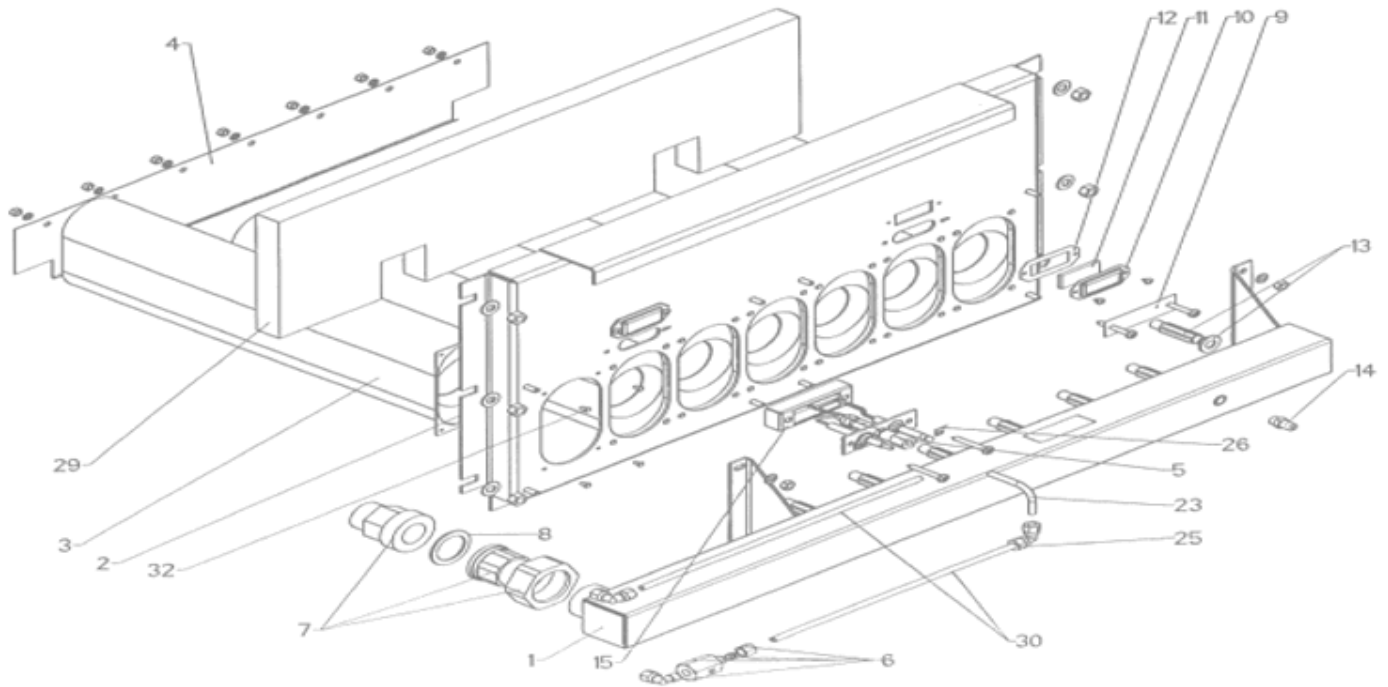
CREATIS 3 PRESTIGE

A PARTIR DE 1998

N° 1889

BRULEUR

103



1

créatis 3 prestige 1998 bruleur_Vue.xls

BRÛLEUR

Repère	Référence	Désignation	Quantité
1	SN9116410	TUBE DISTRIB. GAZ O8E	1.000
1	SN9116490	TUBE DISTRIB.GAZ 16E	1.000
1	SN9116430	TUBE DISTRIBUTION GAZ 10E	1.000
1	SN9116520	TUBE DISTRIB.GAZ 20E	1.000
1	SN9116510	TUBE DISTRIBUTION GAZ 18E	1.000
1	SN9116480	TUBE DISTRIB.GAZ 15E	1.000
1	SN9116450	TUBE DISTRIB.GAZ 12E	1.000
1	SN9116460	TUBE DISTRIB.GAZ 13E	1.000
1	SN9116420	TUBE DISTRIBUTION GAZ 09E	1.000
1	SN9116530	TUBE DISTRIB.GAZ 22E	1.000
1	S17006611	RAMPE BRULEUR BG50 6 EL.	1.000
1	S17006610	RAMPE BRULEUR BG50 5 EL.	1.000
1	SN9116440	TUBE DISTRIBUTION GAZ 11E	1.000
1	S17006612	RAMPE BRULEUR BG50 7 EL.	1.000
1	SN9116470	TUBE DISTRIB.GAZ 14E	1.000
1	SN9116500	TUBE DISTRIB.GAZ 17E	1.000
13	S17405487	KIT GAZ NAT.G20 BG50 PRESTIGE	1.000
13C	S17405488	***** "NOUS CONSULTER" ***** SACHET GN G25	1.000
13D	S17405489	KIT PROPANE PRESTIGE 05 A 11	1.000
13F	S17405495	KIT GAZ PROPANE BG 50 PRESTIGE 20 A 22	1.000
14	S17006203	PRISE PRESSION DUNGS 1/4	1.000
15	S17002110	ENTRETOISE VEIL.BG50 PRESTIGE	1.000
16	SN9051800	ELECTRODE IONISATION	1.000
17	SN9051770	ELECTRODE ALLUMAGE	1.000
18	S17077800	ENS.VEILLEUSE PRESTIGE 3-22	1.000
18	S17007777	VEILLEUSE (141.009.011)	1.000
19	SN5590360	INJECTEUR VEILLEUSE GN 0,5	1.000
19	S17003234	INJECTEUR VEILLEUSE GP 0,225	1.000
2	SN9253940	PLAQUE BRUL.BG50 NOX 17	1.000
2	SN9253870	PLAQUE BRUL. BG50 NOX 10	1.000
2	SN9253890	PLAQUE BRUL.BG50 NOX 12	1.000
2	SN9253900	PLAQUE BRUL.BG50 NOX 13	1.000
2	SN9253840	PLAQUE BRULEUR BG50 NOX 07	1.000
2	SN9253930	PLAQUE BRUL.BG50 NOX 16	1.000
2	SN9253880	PLAQUE BRULEUR BG50 NOX 11	1.000
2	SN9253920	PLAQUE BRUL.BG50 NOX 15	1.000
2	SN9253860	PLAQUE BRULEUR BG50 NOX09	1.000
2	SN9253850	PLAQUE BRULEUR BG50 NOX 08	1.000
2	SN9253910	PLAQUE BRUL.BG50 NOX 14	1.000
2	SN9253960	PLAQUE BRUL.BG50 NOX 20	1.000
2	SN9253950	PLAQUE BRUL.BG50 NOX 18	1.000
2	SN9253830	PLAQUE BRUL.BG50 NOX 06	1.000
2	SN9253970	PLAQUE BRUL.BG50 NOX 22	1.000
2	SN9253820	PLAQUE BRULEUR BG50 NOX 05	1.000
23	SN9105010	TUBE ALU.D=6 EP.1	1.000
24	S15197083	VIS TOLE CL ST4,8X32 (N°10) ZING.	2.000
25	SN9120070	COUDE LAITON SO 42021-6	2.000
26	SN9063030	LANGUETTE DE COSSE	1.000

BRÛLEUR

Repère	Référence	Désignation	Quantité
28	SN9095480	PLAQUE PROTECTION VEILLEUSE	1.000
29	S17070794	CALORIFUGE BRULEUR 7 BG50 P.R	1.000
29	S17070800	CALORIFUGE BRUL.13 BG50 PR	1.000
29	S17070793	CALORIFUGE BRULEUR 6 BG50 PR	1.000
29	S17070803	CALORIFUGE BRUL.16 BG50 PR	1.000
29	S17070802	CALORIFUGE BRUL.15 BG50 PR	1.000
29	S17070804	CALORIFUGE BRUL.17 BG50 PR	1.000
29	S17070798	CALORIFUGE BRULEUR 11 BG50 P.R	1.000
29	S17070806	CALORIFUGE BRUL.20 BG50 PR	1.000
29	S17070807	CALORIFUGE BRUL.22 BG50 PR	1.000
29	S17070796	CALORIFUGE BRULEUR 9 BG50 P.R	1.000
29	S17070792	CALORIFUGE BRULEUR 5 BG50 P.R	1.000
29	S17070795	CALORIFUGE BRULEUR 8 BG50 PR	1.000
29	S17070799	CALORIFUGE BRUL.12 BG50 PR	1.000
29	S17070797	CALORIFUGE BRUL.10 BG50 PR	1.000
29	S17070805	CALORIFUGE BRUL.18 BG50 PR	1.000
29	S17070801	CALORIFUGE BRUL.14 BG50 PR	1.000
3	SN9020400	BRULEUR 120/70 LG=416	1.000
30	S17077795	TUBE VEILLEUSE L=500 BG.50 PR	1.000
31	S17077797	TUBE VEILLEUSE L=150 BG50 P.R	1.000
32	S15969356	RIVET AVEUGLE 3,2x6	1.000
33	S17881078	SACHET VISSERIE 5A12 BG50 P.R	1.000
4	SN9254134	BANDE BRUL.BG5022 RODIAM	1.000
4	SN9254014	BANDE BRUL.BG5008 RODIAM.	1.000
4	SN9254084	BANDE BRUL.BG5015 RODIAM	1.000
4	SN9254074	BANDE BRUL.BG5014 RODIAM	1.000
4	SN9254044	BANDE BRULEUR BG5011 RODIAM.	1.000
4	SN9254054	BANDE BRUL.BG5012 RODIAM.	1.000
4	SN9253994	BANDE BRULEUR BG5006 RODIAM.	1.000
4	SN9253984	BANDE BRUL.BG5005 RODIAM.	1.000
4	SN9254004	BANDE BRULEUR BG5007 RODIAM.	1.000
4	SN9254104	BANDE BRUL.BG5017 RODIAM	1.000
4	SN9254024	BANDE BRULEUR BG5009 RODIAM.	1.000
4	SN9254114	BANDE BRUL.BG5018 RODIAM	1.000
4	SN9254094	BANDE BRUL.BG5016 RODIAM	1.000
4	SN9254124	BANDE BRUL. BG5020 RODIAM	1.000
4	SN9254064	BANDE BRUL.BG5013 RODIAM.	1.000
4	SN9254034	BANDE BRULEUR BG5010 RODIAM.	1.000
5	S17077800	ENS.VEILLEUSE PRESTIGE 3-22	1.000
6	S17006475	ROBINET ARRET 230.15V ==>anc.libelle:robinet veill.tg2s	1.000
7	S15929069	PIECE FOLLE MALE AFY 294 1-	1.000
8	SN9195590	JOINT NR.396 46x62	1.000
8	S15600310	JOINT D44X32X2	1.000
9	SN9083824	PLAQUE VEILLEUSE BG50 RODIA.	1.000

CORPS



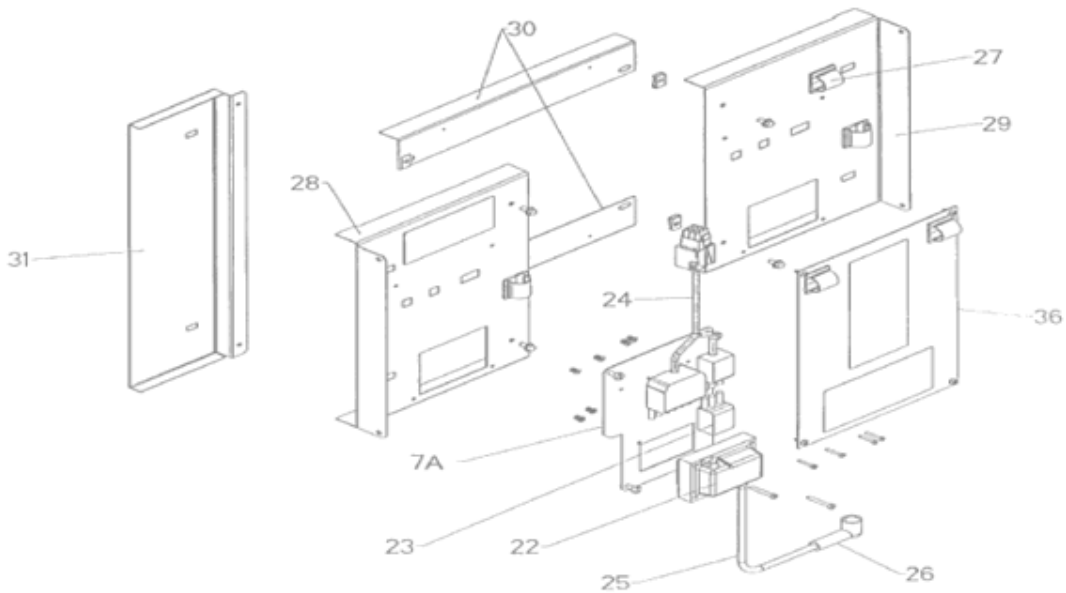
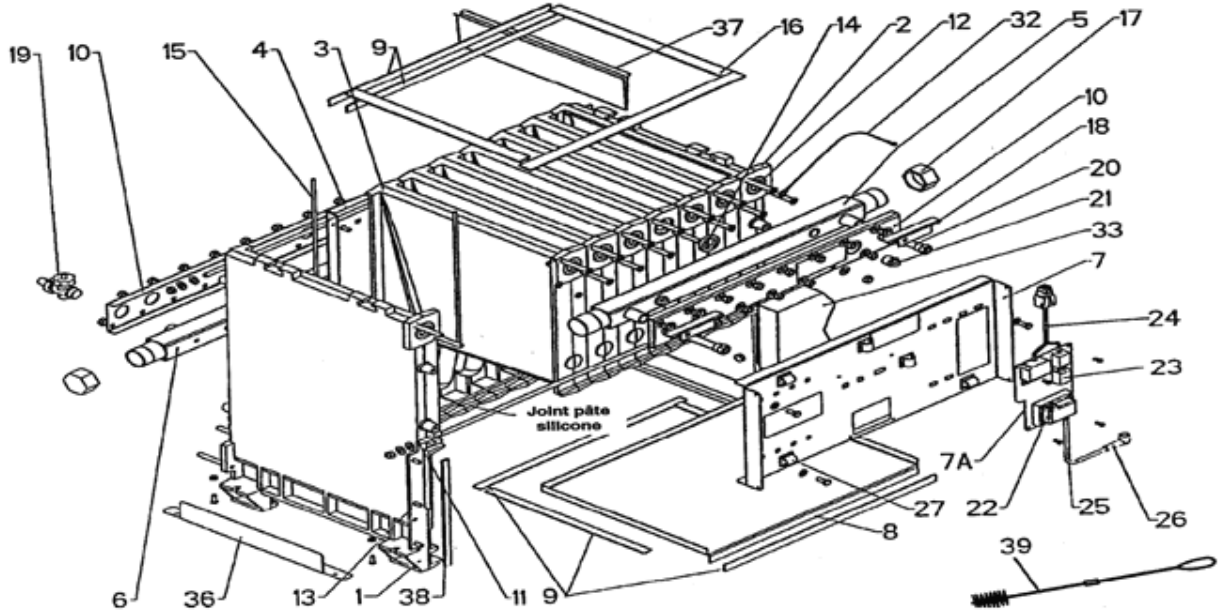
CREATIS 3 PRESTIGE

A PARTIR DE 1998

N° 1888

CORPS

102



CORPS

Repère	Référence	Désignation	Quantité
1	S17800856	ELEMENT EXTREMITE G.XG3	1.000
10	SN9083634	PLAQUE SERRAGE 12	1.000
10	SN9083594	PLAQUE DE SERRAGE 08	1.000
10	SN9083644	PLAQUE SERRAGE 13	1.000
10	SN9083624	PLAQUE SERRAGE 11	1.000
10	SN9083574	PLAQUE SERRAGE 06	1.000
10	SN9081964	PLAQUE DE SERRAGE BG 5022 1776X90X3	1.000
10	SN9083654	PLAQUE SERRAGE 14	1.000
10	SN9083674	PLAQUE SERRAGE 16	1.000
10	SN9083614	PLAQUE SERRAGE 10	1.000
10	SN9081474	PLAQUE SERRAGE BG5017 1371X	1.000
10	SN9083664	PLAQUE SERRAGE 15	1.000
10	SN9081954	PLAQUE DE SERRAGE BG 5020	1.000
10	SN9081484	PLAQUE DEPART RET.CH.318	1.000
10	SN9083604	PLAQUE SERRAGE 09	1.000
10	SN9083564	PLAQUE SERRAGE 05	1.000
10	SN9083584	PLAQUE SERRAGE 07	1.000
11	SN9171260	TIRANT M10X1180. BG5015	1.000
11	SN9170980	AXE FILETE M10X370 BG5005	1.000
11	SN9171000	AXE FILETE M10X530 BG5007	1.000
11	SN9171040	AXE FILETE M10X855 BG5011	1.000
11	SN9171480	TIRANT M10X1745	1.000
11	SN9171020	AXE FILETE M10X695 BG5009	1.000
11	SN9171290	TRINGLE M10X1420 TYPE 318	1.000
11	SN9171010	AXE FILETE M10X610 BG5008	1.000
11	SN9171470	TIRANT M10X1585	1.000
11	SN9170990	AXE FILETE M10X450 BG5006	1.000
11	SN9171180	TIRANT M10 X 1015. BG5013	1.000
11	SN9171030	AXE FILETE M10X775 BG5010	1.000
11	SN9171250	TIRANT M10 X 1100. BG5014	1.000
11	SN9171270	TIRANT M10X1260.BG 5016	1.000
11	SN9171280	TIRANT M10X1340.BG 5017	1.000
11	SN9171050	AXE FILETE M10X935 BG5012	1.000
12	SN9171140	GOUJON PRISONNIER M10X80 DIN	1.000
13	SN9171150	GOUJON PRISON. M8X20 DIN	1.000
14	SN9195220	JOINT ETANCHEITE COLLECT.XG3	1.000
16	SN9205350	FEUTRE CERAMIQUE 30X3 (LE M)	1.000
17	SN9125170	BOUCHON FEM.FIG.300 1 1/2	1.000
18	SN9100994	PATTE MONTAGE BG50	1.000
19	SN9010050	ROBINET REMPLIS./VIDANGE 3/4	1.000
2	S17800846	ELEMENT BG50 EXTREMITE D.XG3	1.000
20	SN9115030	GAINES THERMOSTAT 1/2 GAZ L=140	1.000
21	SN9125010	BOUCHON N°290 1/2 15X21	1.000
22	S17007160	TRANSFO ALLUMAGE ZA20.050E (anc.lib:TUBE RETOUR MG3B)	1.000
23	S15802643	CONNECTEUR F.ST18/3(939323353)	1.000
23	S17071432	CONNECTEUR F.3 POLES BG50 CABLE P.R	1.000
23	S15820254	CABLE H 05 VK 0,75 NOIR	1.000
24	S17071666	CABLAGE PRESSOS TRANSFORMATEUR L=1100	1.000

CORPS

Repère	Référence	Désignation	Quantité
24	S17071668	CABLE PRESS TRANSFORMATEUR 20/22	1.000
24	S17071664	CABLAGE PRESSOS+TRANSFO.LG=500	1.000
24	S17071665	CABLAGE PRESSOS TRANSFORMATEUR LG=900	1.000
24	S17071667	CABLE PRESS TRANSFORMATEUR 15/18 500787	1.000
25	S15825230	CABLE ALL.SIHT VS 1.4MM/METRE	1.000
26	SN9060420	COSSE BOUGIE D'ALLUMAGE	1.000
27	S17001083	CLIPS AUTO ADHESIF ITW	6.000
28	S17995679	MONTANT AVANT GAUCHE BG50	1.000
29	S17995678	MONTANT AVANT DROIT BG50 PR	1.000
3	S17804056	ELEMENT INTER XG3	1.000
30	S17991494	EQUERRE FIX.CALORIF.3-11	1.000
30	S17991554	EQUERRE FIX.CALORIFUGE 3-17	1.000
30	S17991474	EQUERRE FIX.CALORIF.3-09	1.000
30	S17991484	EQUERRE FIX.CALORIF.3-10	1.000
30	S17991524	EQUERRE FIX.CALORIF.3-14	1.000
30	S17991514	EQUERRE FIX.CALORIF.3-13	1.000
30	S17991534	EQUERRE FIX.CALORIF.3-15	1.000
30	S17991504	EQUERRE FIX.CALORIFUGE 3-12	1.000
30	S17991564	EQUERRE FIX.CALORIF.3-18	1.000
30	S17991544	EQUERRE FIX.CALORIF.3-16	1.000
30	S17991574	EQUERRE FIX.CALORIF.3-20	1.000
30	S17991584	EQUERRE FIX.CALORIF 3-22	1.000
31	S17995654	MONTANT ARRIERE	1.000
32	S17071647	FIL MASSE CPS BG50	1.000
33	S17070889	ISOLANT FACADE BG5020 NM	1.000
33	S17070887	ISOLANT FACADE BG5017 NM	1.000
33	S17070881	ISOLANT FACADE BG5011 NM	1.000
33	S17070884	ISOLANT FACADE BG5014 NM	1.000
33	S17070886	ISOLANT FACADE BG5016 NM	1.000
33	S17070880	ISOLANT FACADE BG5010 NM	1.000
33	S17070883	ISOLANT FACADE BG5013 NM	1.000
33	S17070885	ISOLANT FACADE BG5015 NM	1.000
33	S17070882	ISOLANT FACADE BG5012 NM	1.000
33	S17070888	ISOLANT FACADE BG5018 NM	1.000
33	S17070890	ISOLANT FACADE BG5022 NM	1.000
33	S17070879	ISOLANT FACADE BG5009 NM	1.000
34	S17881066	SACHET VIS.5A9 BG50 PR	1.000
34A	S17881067	SACHET VISSERIE 10 a 14 ELTS	1.000
34B	S17881068	SACHET VISSERIE 15 a 18 ELTS	1.000
34C	S17881069	SACHET VISSERIE 20/22 ELEMENTS	1.000
35	SN9195220	JOINT ETANCHEITE COLLECT.XG3	1.000
36	S17934614	EQUERRE FIX.CALO.BG5005 7 PRES	1.000
37	S17935004	DEFLECTEUR HAUT.100 PRESTIGE	1.000
39	SN9000350	BROSSE RAMONAGE G.M SER.3	1.000
4	S17995634	ARRIERE	1.000
5	SN9270040	TUBE DISTRIBUT.DEPART BG5009	1.000
5	SN9270030	TUBE DISTRIBUTION CLASSIC 08	1.000
5	SN9270070	TUBE DISTRI DEPART BG5012	1.000

CORPS

Repère	Référence	Désignation	Quantité
5	SN9270080	DEPART CHAUDIERE TYPE 320	1.000
5	SN9270090	TUBE DISTRI DEPART BG5014	1.000
5	S17006481	RAMPE ALIMENTATION EAU DEPART 6 ELEM	1.000
5	S17006480	RAMPE ALIMENTATION EAU DEPART 5 ELEM	1.000
5	SN9270100	TUBE DISTRIBUT.DEPART TYPE 315	1.000
5	SN9116340	TUBE DISTRIBUTION DEPART TYPE 320	1.000
5	SN9116350	TUBE DISTRIBUTEUR DEPART XG322	1.000
5	SN9270060	TUBE DISTRIBUT.DEPART TYPE 315	1.000
5	SN9270110	TUBE DISTRIBUTION 16	1.000
5	SN9270130	TUBE DISTRIBUTION 18	1.000
5	SN9270120	TUBE DISTRI DEPART BG5017	1.000
5	SN9270050	TUBE DISTRIBUT.DEPART BG5010	1.000
5	S17006482	RAMPE ALIMENTATION EAU DEPART 7 ELEM	1.000
6	S17006484	ROBINET 33X42 TG210	1.000
6	SN9112060	TUBE DISTRI.RETOUR 5017	1.000
6	SN9270230	TUBE RET.DISTRI 12	1.000
6	SN9270250	TUBE RET.DISTRI 14	1.000
6	SN9270260	TUBE RETOUR DISTRI. 15	1.000
6	S17006485	RAMPE ALIMENTATION EAU RET.7 ELEM	1.000
6	SN9113530	TUBE DISTRI.RETOUR 5022	1.000
6	SN9112070	TUBE DISTRIBUTION RETOUR XG318	1.000
6	SN9270220	TUBE RET.DISTRI 11	1.000
6	SN9270200	TUBE RET.DISTRI 09	1.000
6	SN9270270	TUBE RETOUR DISTRIBUTION 16	1.000
6	SN9270240	TUBE RETOUR DISTRIBUTION 13	1.000
6	SN9116360	TUBE DISTRIBUT.RETOUR BG 5020	1.000
6	SN9270190	TUBE RET. DIST. O8	1.000
6	SN9270210	TUBE RETOUR DISTRIBUTION 10	1.000
6	S17006483	RAMPE ALIMENTATION EAU RET.5 ELEM	1.000
7	S17990594	FACADE INTER	1.000
7	S17990599	FACADE INTERN.5A8 BG50 PR	1.000
7A	S17995749	PLATEAU SUPT TRANSFORMATEUR PRESTIGE	1.000
8	S17934774	PLAQUE FOND 10 BG50 PREST.	1.000
8	S17934784	PLAQUE FOND 11 BG50 PREST	1.000
8	S17934724	PLAQUE DE FOND 5 BG50 PRESTIGE	1.000
8	S17934874	PLAQUE FOND 22 BG50 PREST	1.000
8	S17934814	PLAQUE FOND 14 BG50 PREST	1.000
8	S17934744	PLAQUE FOND 7 BG50 PREST.	1.000
8	S17934734	PLAQUE FOND 6 BG50 PREST.	1.000
8	S17934764	PLAQUE FOND 9 BG50 PREST.	1.000
8	S17934824	PLAQUE FOND 15 BG50 PREST	1.000
8	S17934854	PLAQUE FOND 18 BG50 PREST.	1.000
8	S17934844	PLAQUE FOND 17 BG50 PREST	1.000
8	S17934794	PLAQUE FOND 12 BG50 PREST	1.000
8	S17934834	PLAQUE DE FOND P/PRESTIGE 16	1.000
8	S17934864	PLAQUE FOND 20 BG50 PREST	1.000
8	S17934754	PLAQUE FOND 8 BG50 PREST.	1.000
8	S17934804	PLAQUE FOND 13 BG50 PREST	1.000

CORPS

Repère	Référence	Désignation	Quantité
9	SN9205320	FEUTRE CERAMIQUE 20X3 (LE M)	1.000

BOITE À FUMÉES



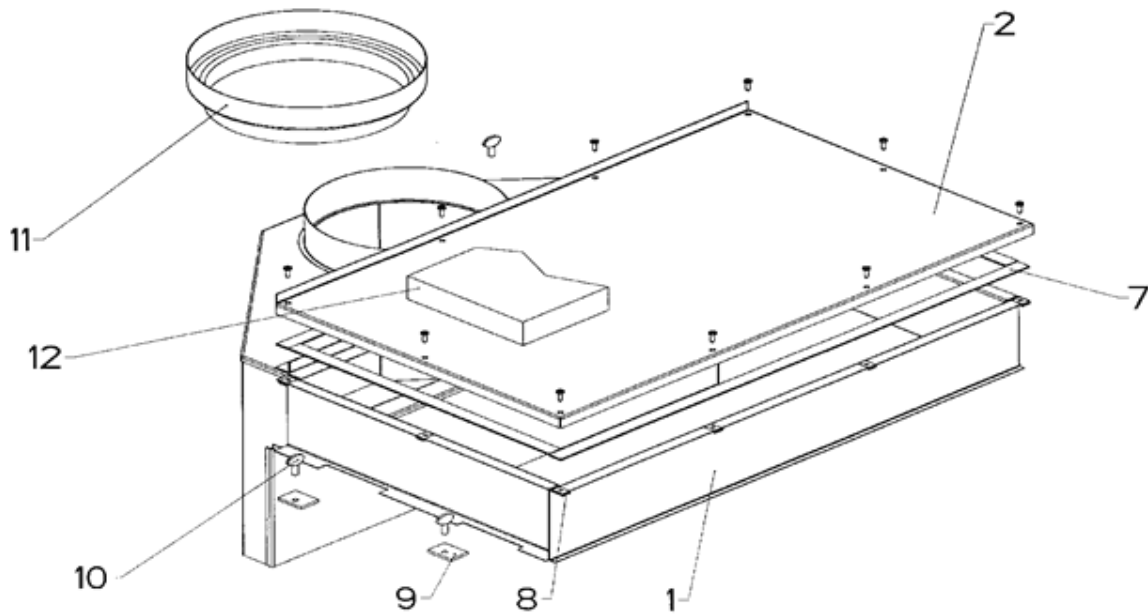
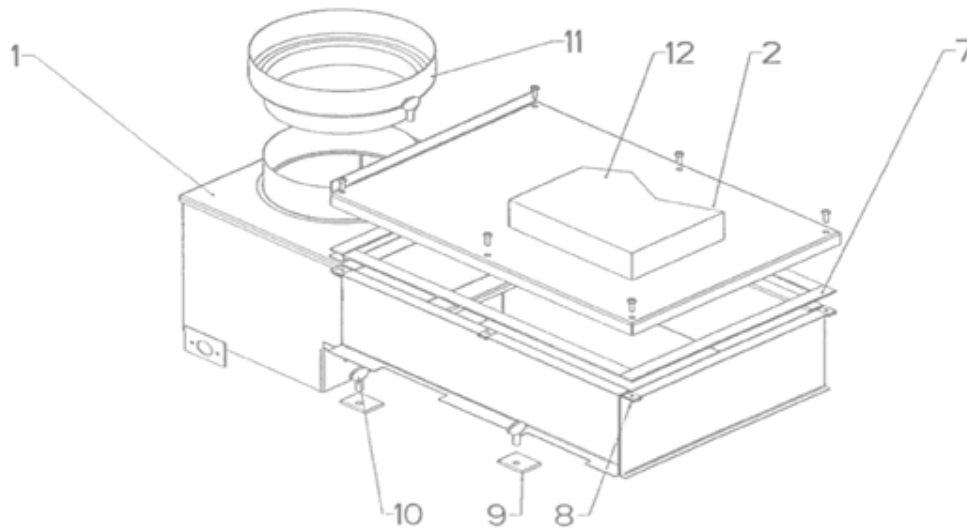
CREATIS 3 PRESTIGE

A PARTIR DE 1998

N° 1890

BOITE A FUMÉES

104



1

créatis 3 prestige 1998 boite à fumée_Vue.xls

BOITE À FUMÉES

Repère	Référence	Désignation	Quantité
1	SN7462220	ENS B.A.F ASS.BG5013 T/E	1.000
1	SN7462290	ENS.BAF ASS.BG5022 PRESTIGE	1.000
1	SN7462270	ENS.BAF ASS.BG5018 PRESTIGE	1.000
1	SN7462160	ENS B.A.F ASS.BG5007 T/E	1.000
1	SN7462180	ENS.BAF ASS.BG5009 T/E	1.000
1	SN7462170	ENS BAPF ASS. BG5008 T/E	1.000
1	SN7462140	ENS.BAF ASS.BG5005 T/E	1.000
1	SN7462230	ENS.BAF ASS.BG5014 PRESTIGE	1.000
1	SN7462250	ENS.BAF ASS.BG5016 PRESTIGE	1.000
1	SN7462200	ENS BAPF ASS. BG5011 T/E	1.000
1	SN7462280	ENS.BAF ASS.BG5020 PRESTIGE	1.000
1	SN7462240	ENS.BAF ASS.BG5015 PRESTIGE	1.000
1	SN7462260	ENS. BAF ASS. BG5017 PRESTIGE	1.000
1	SN7462190	ENS.BAF ASS.BG5010 T/E	1.000
1	SN7462210	ENS.BAF ASS.BG5012 T/E	1.000
1	SN7462150	B.A.F ASS.BG 5006 T/E	1.000
10	SN9170180	VIS VIOLON M8X20	1.000
11	SN9094104	COLLERETTE ALUMINIUM	1.000
11	SN9094114	COLLERETTE ALUM	1.000
11	SN9094124	COLLERETTE ALUMINIUM	1.000
11	SN9094134	COLLERETTE ALUMINIUM	1.000
11	SN9094094	COLLERETTE ALUMINIUM	1.000
11	SN9094144	COLLERETTE ALUMINIUM	1.000
13	S17881076	SACHET VISSERIE 5A7 BG50 P.R	1.000
14	SN9252104	ETRIER MONTAGE UV-DIODE B	1.000
2	SN9078974	TRAPPE BAF BG5008 RODIAM.	1.000
2	SN9079064	TRAPPE BAF BG5017 RODIAM.	1.000
2	SN9079034	TRAPPE BAF BG5014 RODIAM.PR	1.000
2	SN9079004	TRAPPE DE BAGF BG5011 RODIAM.	1.000
2	SN9079084	TRAPPE BAF BG5020 RODIAM.	1.000
2	SN9079054	TRAPPE DE B.A.F BG5016	1.000
2	SN9079024	TRAPPE B.A.F BG5013 RODIAM.	1.000
2	SN9078964	TRAPPE B.A.F BG5007 RODIAM.	1.000
2	SN9078994	TRAPPE BAF BG5010 RODIAM.	1.000
2	SN9078954	TRAPPE BAF BG5006 RODIAM.	1.000
2	SN9079044	TRAPPE BAF BG5015 RODIAM.	1.000
2	SN9079014	TRAPPE BAF BG5012 RODIAM.	1.000
2	SN9079094	TRAPPE BAF BG5022 RODIAM.	1.000
2	SN9078984	TRAPPE BAF BG5009 RODIAM.PR	1.000
2	SN9078944	TRAPPE BAF BG5005 RODIAM.	1.000
2	SN9079074	TRAPPE BAF BG5018 RODIAM.	1.000
3	SN7461890	T.T.B ASSEMBLE BG50	1.000
4	SN9083084	COUVERCLE DE COFFRET TTB	1.000
5	S17071661	CABLAGE SECURITE DEBORDEMENT	1.000
6	SN9005230	THERMOSTAT SECURITE KLIXON	1.000
7	SN9205320	FEUTRE CERAMIQUE 20X3 (LE M)	1.000
8	SN9183130	ECROU A PINCE FCF EUROPA	1.000
9	SN9180060	PLAQUE TAQUET 30X40	1.000

LANCE GAZ



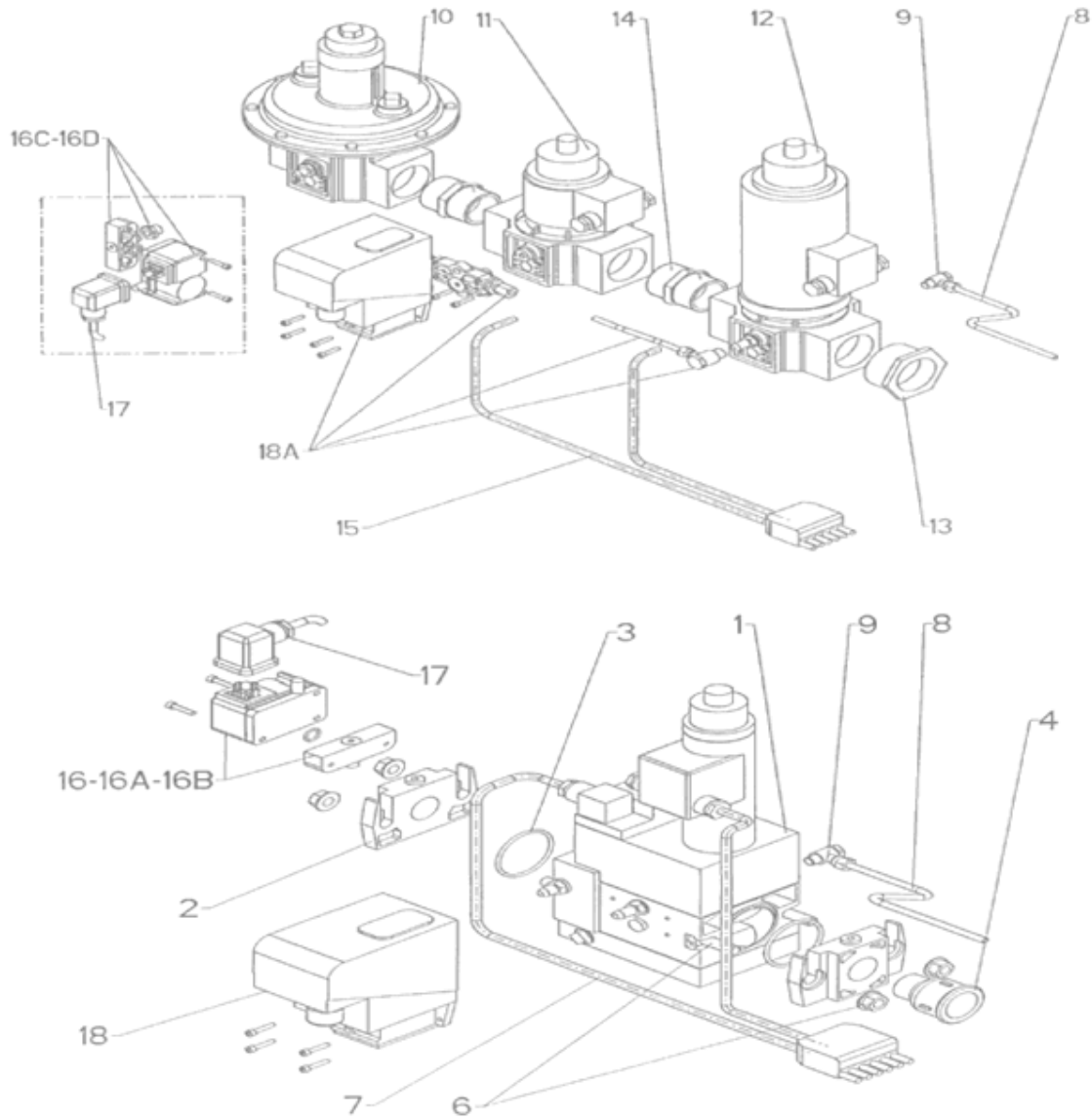
CREATIS 3 PRESTIGE

A PARTIR DE 1998

N° 1891

LANCE GAZ

105



LANCE GAZ

Repère	Référence	Désignation	Quantité
1	S17007689	VANNE MB ZRDLE 405 B01 S52 (GP=0 ==> GP=6 le 29.10.01)	1.000
1	SN9016660	VANNE MB ZRDLE 407 B01 S52 S/P	1.000
1	SN9016680	VANNE MB ZRDLE 412 B01 S52 S/P	1.000
1	SN9016670	VANNE MB ZRDLE 410 B01 S52 S/P	1.000
10	S17007722	ENS.MONTE RGC 1220 2"	1.000
10	S17007721	ENS.MONTE RGC1215 1"1/2	1.000
11	S17000584	BOBINE N°280 230V	1.000
11	SN9015280	VANNE GAZ MVD 220/5 R	1.000
11	SN9015780	VANNE MVD 215/5 1"1/2	1.000
11	S17000585	BOBINE N°300 230V (anc.lib:VANNE 7000 ER HC 57C 77816)	1.000
12	S17000583	BOBINE N°35.1 230V	1.000
12	SN9015480	VANNE ZRDLE 420/5 P.R	1.000
12	SN9015470	VANNE ZRDLE 415/5 1"1/2	1.000
13	SN9125230	REDUCTION N°241 2"X1"1/2	1.000
14	SN9125330	MAMELON DOUBLE N°280 2" A	1.000
14	SN9125320	MAMELON N°280 1"1/2	1.000
15	S17071675	CABLE VANNE LIGNE GAZ 12/22	1.000
16	S17071677	PRESSOSTAT GW 50 A4 PR.	1.000
16	S17071676	PRESSOSTAT GW 50 A2 PR.	1.000
17	S17077796	CABLAGE PRESSOSTAT BG50 PR	1.000
2	SN9016360	BRIDE ART.NR.134930	1.000
2	S17000803	BRIDE R.3/4" 20X27 DUNGS	1.000
4	SN9125480	MANCHON N°246 1"3/4	1.000
6	S17881102	SACHET VIS.2A22 BG50 PR	1.000
7	S17071674	CABLAGE VANNE MULTIBLOC	1.000
8	SN7731150	ALUMINIUM LEIDING	1.000
9	SN9120220	COUDE EQU.B5 6/4-1/8	1.000