

TABLEAU DE COMMANDE



CREATIS LE LEA

A PARTIR DE 1997

N° 1852

TABLEAU DE COMMANDE

83 A

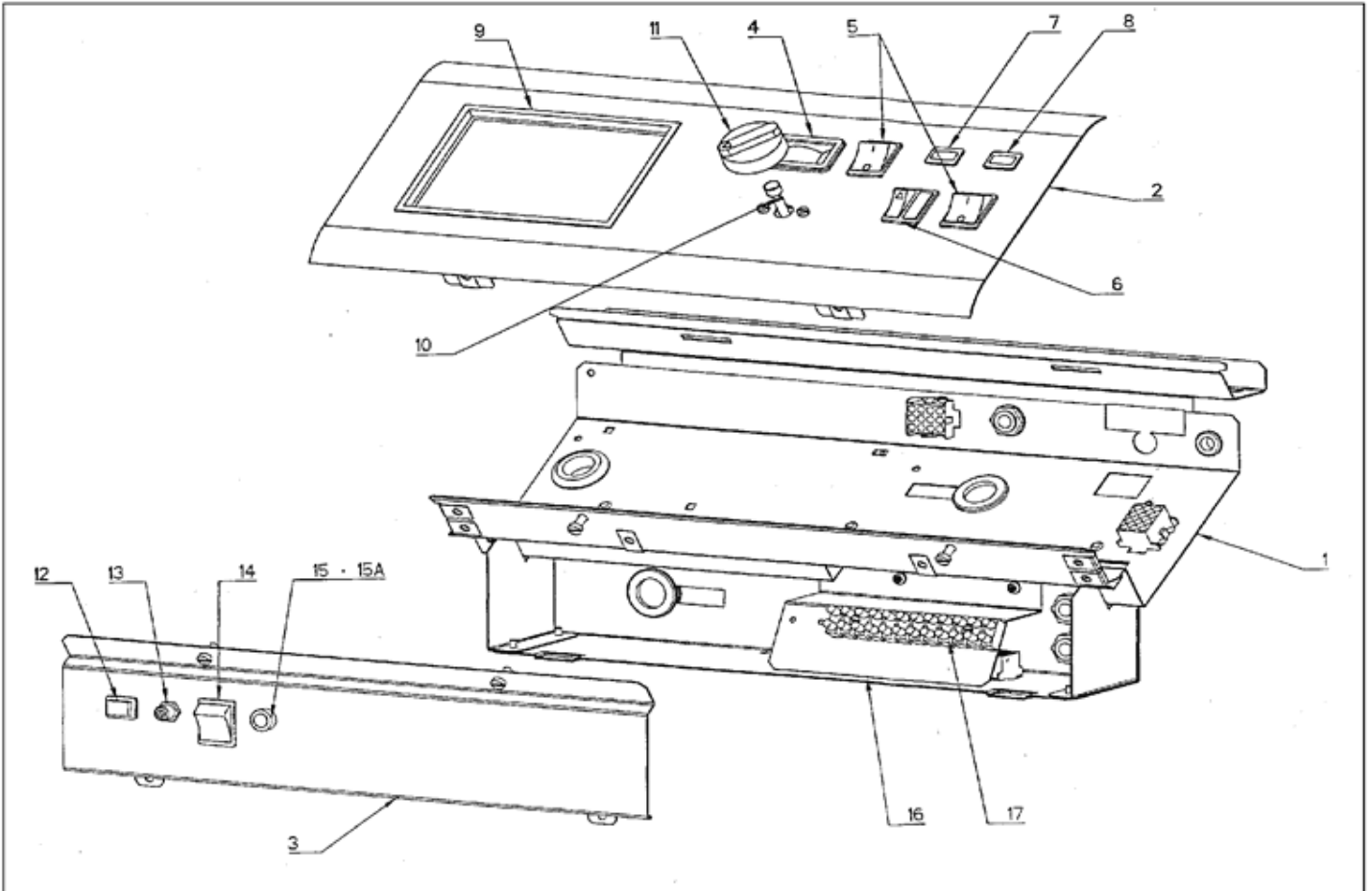


TABLEAU DE COMMANDE

Repère	Référence	Désignation	Quantité
0	S17880956	TABLEAU CPLT E680 32/36KW E-FF	1.000
0	S17880955	TABLEAU CPLT E540 18A28KW E-FF	1.000
1	S17941619	BOITIER ASS.680 32/36KW E-FF	1.000
1	S17941609	BOITIER ASS.540 18A28KW E-FF	1.000
10	S17007004	THERMOSTAT TXA 4C 018-30/90°(anc.lib:TUA 4C 117 le 16/04/02)	1.000
11	S17004739	MANETTE THERMOSTAT	1.000
12	S15804085	INTERRUPTEUR UNIPOL.MOMENTANE	1.000
13	S17006940	THERMOSTAT RAK 77.44.71	1.000
14	S15804095	INVERSEUR BIPOL.+ POINT MILIEU	1.000
15	S15803999	PORTE FUSIBLE	1.000
15A	S15803592	FUSIBLE VERRE T4A D=5X20	1.000
16	S17941704	SUPPORT BORNIER	1.000
17	S17071469	CABLAGE TABLEAU E	1.000
18	S17880179	SACHET PASSE-FIL	1.000
19	S17880173	SACHET VISSERIE TABLEAU E-FF	1.000
2	S17007500	FACADE UTIL.E ASS.540 18A28KW	1.000
2	S17007501	FACADE UTIL.E ASS.680 32/36KW	1.000
3	S17942644	FACADE INSTALLATEUR E	1.000
4	S17007061	THERMOMETRE RECT.20°A120°	1.000
5	S15804020	INTERRUPTEUR 300 B5 NN	2.000
6	S158314FA	INTERRUPTEUR VOYANT ROUGE	1.000
7	S15838263	VOYANT RECTANGULAIRE ROUGE	1.000
8	S15838264	VOYANT RECTANGULAIRE ORANGE	1.000
9	S17005591	PLATINE D'OBTURATION	1.000

BRULEUR VERSION 1



CREATIS LE LEB LEA

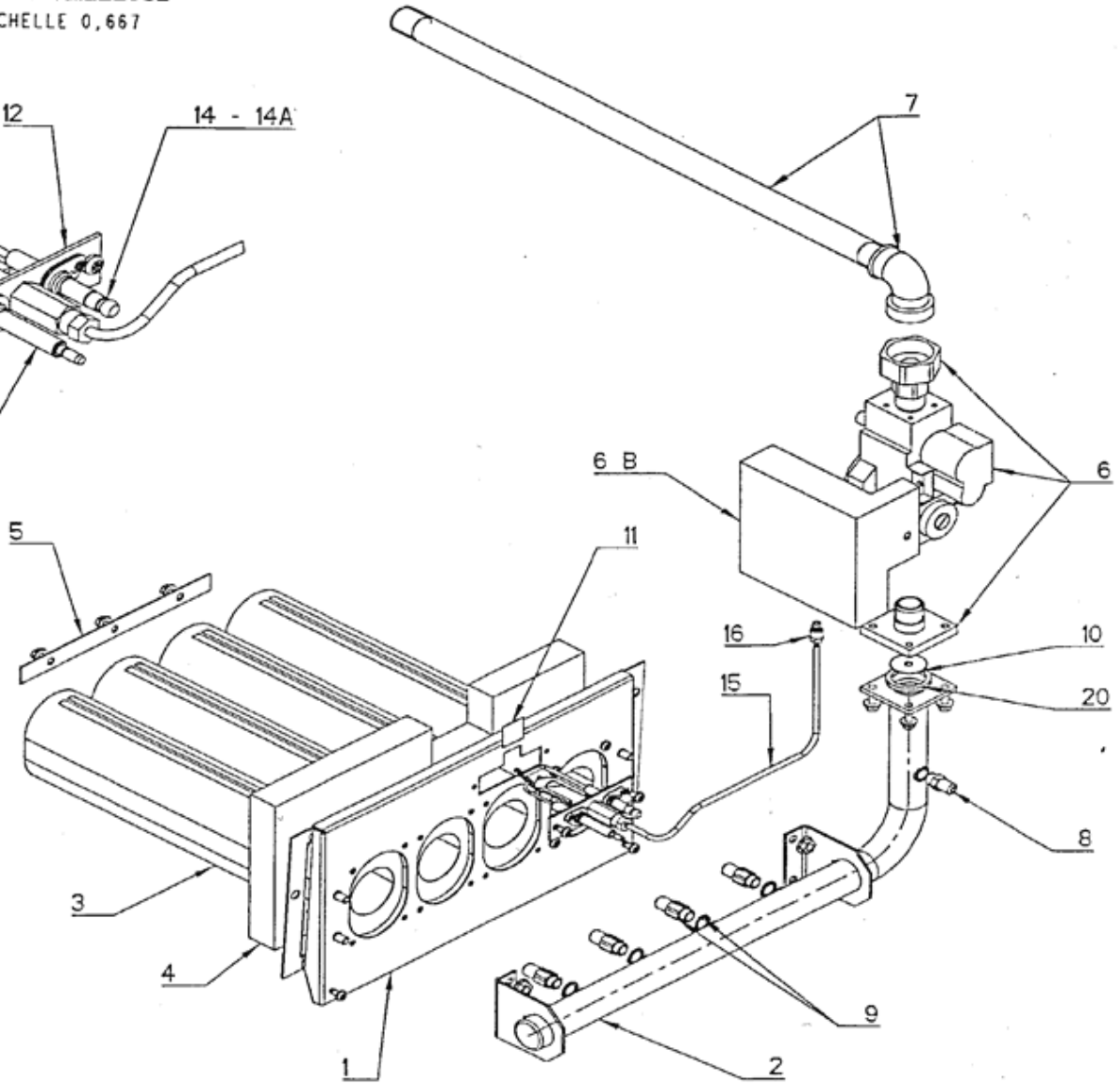
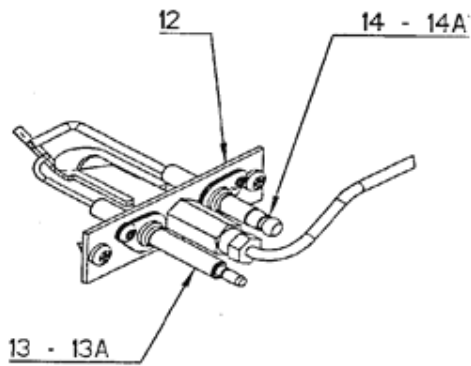
A PARTIR DE JUIN 1998

N° 1853

BRULEUR Version 1

83 C

DETAIL VEILLEUSE
ECHELLE 0,667



1

creatis 1101 le leb lea bruleur version 1_Vue.xls

BRULEUR VERSION 1

Repère	Référence	Désignation	Quantité
0	S17880952	***** "NOUS CONSULTER" ***** (anc.lib:ENS.BRULEUR 28KW LE)	1.000
0	S17880950	ENS.BRULEUR 18KW LE	1.000
0	S17880951	ENS.BRULEUR 24KW LE	1.000
0	S17880954	ENS.BRULEUR 36KW LE	1.000
0	S17880953	ENS.BRULEUR 32KW LE	1.000
1	S17941569	ENS.SUPPORT BRULEUR 32-36KW	1.000
1	S17941549	ENS.SUPPORT BRULEUR 18KW	1.000
1	S17941559	ENS.SUPPORT BRULEUR 24-28KW	1.000
10	S17942624	DIAPHRAGME C02 Ø5,4	1.000
10	S17900144	DIAPHRAGME REP.A03 XG1 24KW	1.000
10	S17900174	DIAPHRAME REP.A06 XG1 48KW	1.000
10	S17900164	DIAPHRAGME REP.A05 XG1 40KW	1.000
10	S17942614	DIAPHRAGME REP.F01 D=4,9	1.000
11	S170491EA	VISUEL MICA 20X20	1.000
12	S17007775	VEILLEUSE 446.1121.08(CREATIS)	1.000
13	S17000697	BOUGIE ALLUMAGE	1.000
13A	S15825672	***** "NOUS CONSULTER" ***** ==>CABLE BOUGIE ALLUMAGE "LE"	1.000
14	S17000698	BOUGIE IONISATION	1.000
14A	S15825673	CABLE BOUGIE IONISATION "LE"	1.000
15	S17077788	TUBE VEILLEUSE 18KW	1.000
15	S17077789	TUBE VEILLEUSE 24-28KW	1.000
15	S17077790	TUBE VEILLEUSE 32-36KW	1.000
2	S17006267	ENS.RAMPE GAZ 24-28KW	1.000
2	S17006266	ENS.RAMPE GAZ 18KW	1.000
2	S17006268	ENS.RAMPE GAZ 32-36KW	1.000
20	S17881225	POCHETTE JOINTS GAZ AQUARELLE	1.000
21	S17880169	SACHET VISSERIE BRULEUR	1.000
3	S17000833	BRULEUR FURIGAS (147.035.001) "anc.brul.A0005299(gazinex)"	1.000
3	S17000832	BRULEUR FURIGAS (147.034.001)	1.000
4	S14936010	NAPPE BLANKET 96KG 25MM(LE M²)	1.000
5	S17942154	TOLE ARRIERE DROITE 24-28KW	1.000
6	S17074500	ENS.VANNE E P/LE-LEB (GP:0 ==> GP:6 le 20.04.2001)	1.000
6A	S17071468	CABLE VANNE BRULEUR"LE"	1.000
6B	S17000601	BOITIER S4565 BF 1062B	1.000
7	S17074502	ENS.TUBE ALIMENTATION GAZ	1.000
8	S17006201	OLIVE PRISE DE PRESSION	1.000
9	S17406342	KIT G.N LE/LT	1.000
9	S17406341	(anc.lib:KIT PROPANE 18/34KW LE/LT)	1.000

BRULEUR VERSION 2



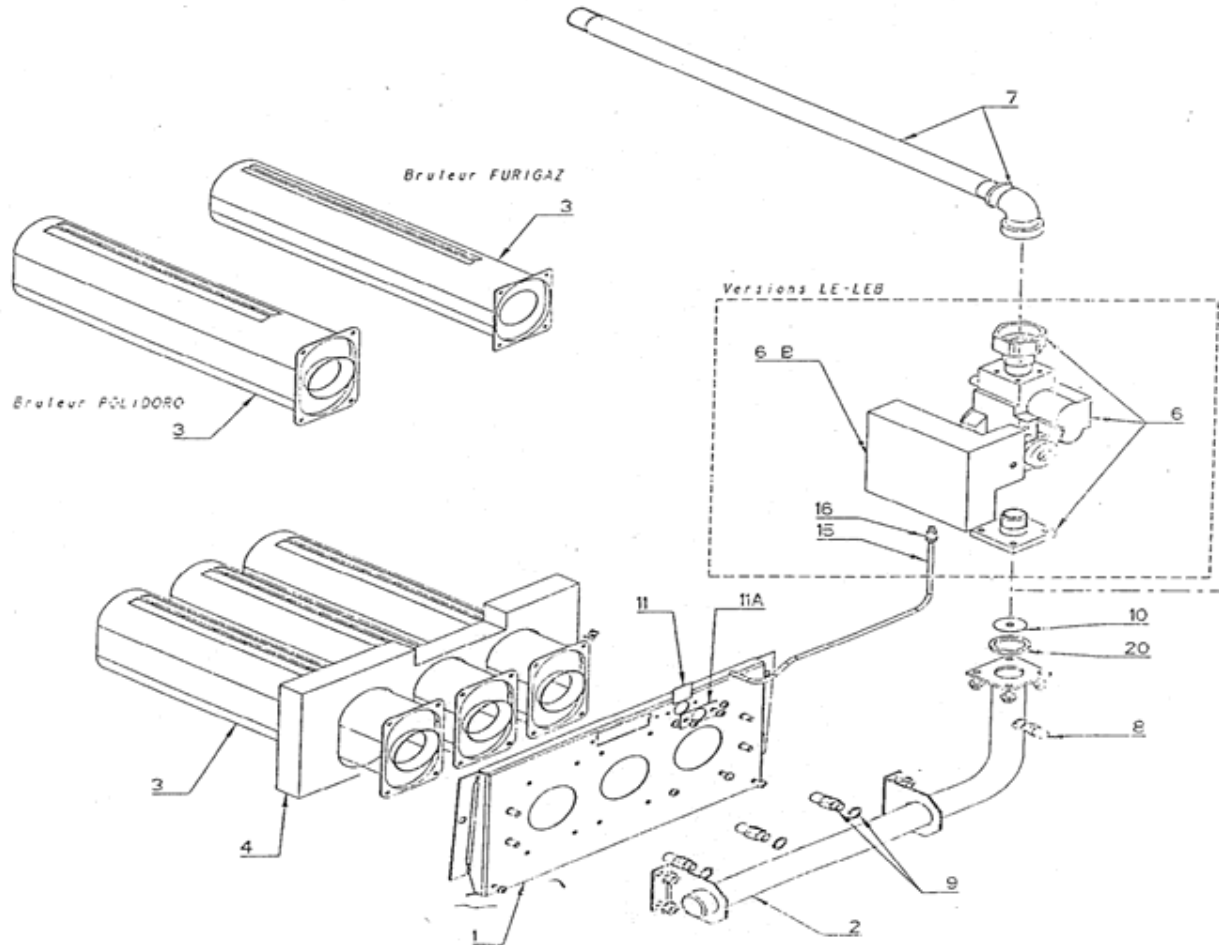
CREATIS LE LEB LEA

A PARTIR DE JUIN 1998

N° 1863

BRULEUR Version 2

83 D



BRULEUR VERSION 2

Repère	Référence	Désignation	Quantité
10	S17911854	DIAPHRAGME REP AO D.5	1.000
10	S17921564	DIAPHRAGME C06 56KW	1.000
10	S17911864	DIAPHRAGME REP AO D. 6.1	1.000
10	S17900164	DIAPHRAGME REP.A05 XG1 40KW	1.000
10	S17921554	DIAPHRAGME C05 48KW	1.000
11	S170491EA	VISUEL MICA 20X20	1.000
12	S17007775	VEILLEUSE 446.1121.08(CREATIS)	1.000
13	S17000697	BOUGIE ALLUMAGE	1.000
13A	S15825672	***** "NOUS CONSULTER" ***** ==>CABLE BOUGIE ALLUMAGE "LE"	1.000
14	S17000698	BOUGIE IONISATION	1.000
14A	S15825673	CABLE BOUGIE IONISATION "LE"	1.000
20	S17881225	POCHETTE JOINTS GAZ AQUARELLE	1.000
21	S17880169	SACHET VISSERIE BRULEUR	1.000
6	S17074500	ENS.VANNE E P/LE-LEB (GP:0 ==> GP:6 le 20.04.2001)	1.000
6A	S17071468	CABLE VANNE BRULEUR"LE"	1.000
6B	S17000601	BOITIER S4565 BF 1062B	1.000
7	S17074502	ENS.TUBE ALIMENTATION GAZ	1.000
8	S17006201	OLIVE PRISE DE PRESSION	1.000
9	S17406342	KIT G.N LE/LT	1.000
9	S17406341	(anc.lib:KIT PROPANE 18/34KW LE/LT)	1.000

CORPS SOCLE BOITE A FUMEE



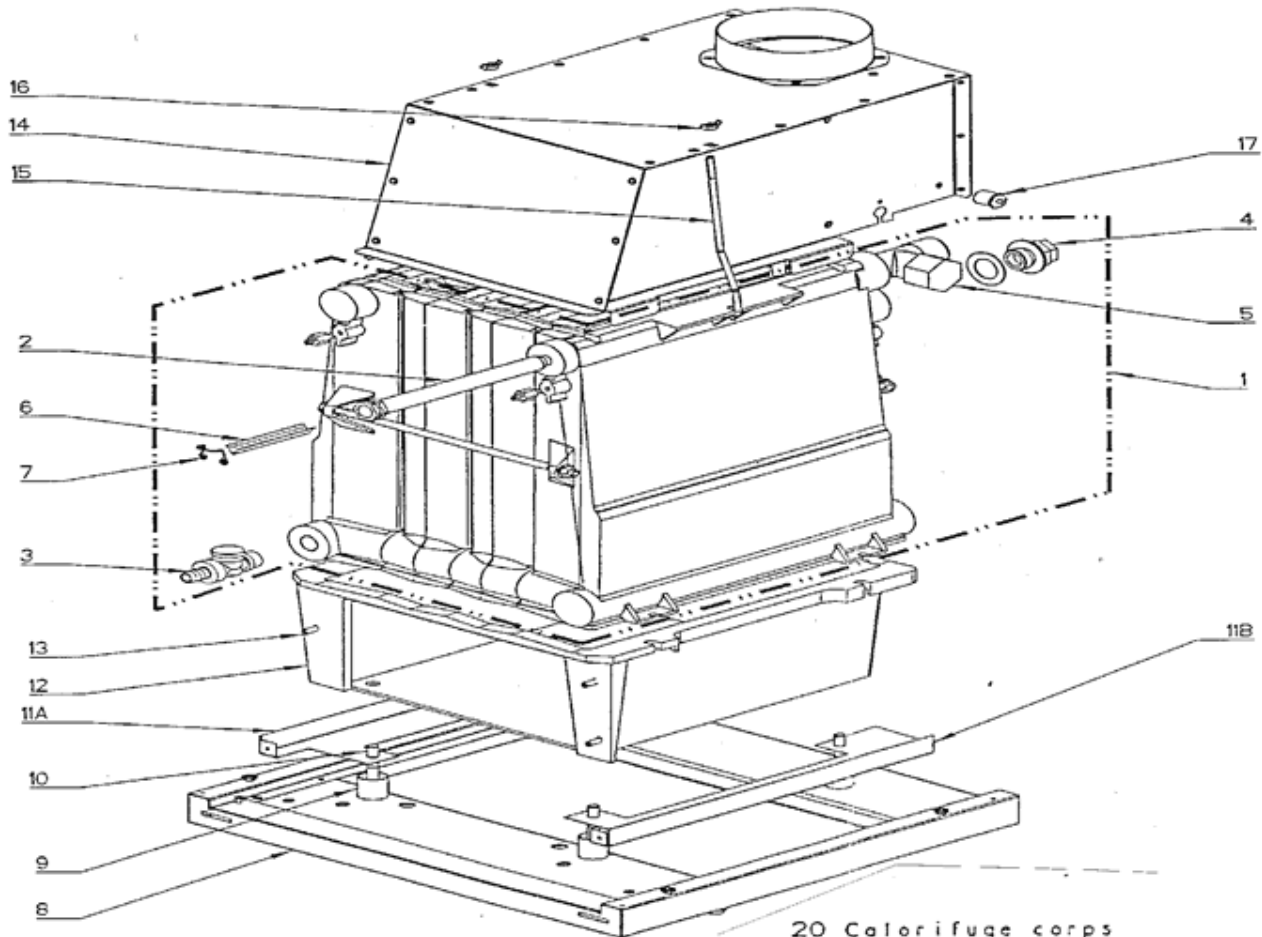
CREATIS LT LE LTA LEA

A PARTIR DE 1997

N° 1846

CORPS SOCLE BOITE A FUMEE

81 B



- 20 Calorifuge corps
- 21 Calorifuge B.a.F
- 22 Calorifuge caisson
- 23 Tresse 15x6
- 24 Brosse de ramonage
- 25 Sachet visserie

CORPS SOCLE BOITE A FUMEE

Repère	Référence	Désignation	Quantité
1	S17880932	CORPS ASSEMBLE 24-28KW P/LE-LT	1.000
1	S17880933	CORPS ASSEMBLE 32-36KW P/LE-LT	1.000
1	S17880929	CORPS ASSEMBLE 18KW P/LE-LT	1.000
11A	S179499E4	SUPPORT GAUCHE DE CALORIFUGE	1.000
11B	S179498E4	SUPPORT DROIT CALOR.16 A 32KW	1.000
12	S178007E5	CAISSON LN 32-36KW P/LE-LT	1.000
12	S178005E5	CAISSON LN 18KW P/LE-LT	1.000
12	S178004E5	CAISSON LN 24-28KW P/LE-LT	1.000
13	S15243344	TIGE FILETEE M6X30	3.000
14	S1788704F	ENS.BOITE A FUMEEES 18KW LE-LT	1.000
14	S1788706F	ENS.BOITE A FUMEEES 32-36 LE-LT	1.000
14	S1788705F	ENS.BOITE A FUMEEES 24-28 LE-LT	1.000
15	S170522EA	TIGE FIXATION COUPE-TIRAGE	2.000
16	S15236079	ECROU A OREILLES	2.000
17	S17071457	FAISCEAU CABLE THERMOS.FUM.(D)	1.000
2	S170864EA	DOIGT DE GANT 1/2" L=210	1.000
20	S170301E5	CALORIFUGE DE CORPS 16KW	1.000
20	S170302E5	CALORIFUGE DE CORPS 20/24KW	1.000
20	S170303E5	CALORIFUGE DE CORPS 32KW	1.000
21	S170533E5	CALORIFUGE COUPE-TIRAGE 32KW	1.000
21	S170532E5	CALORIFUGE COUPE-TIRAG.20/24KW	1.000
21	S170531E5	CALORIFUGE COUPE-TIRAGE 16KW	1.000
22	S170508E5	CALORIFUGE DE CAISSON 20/24KW	1.000
22	S170509E5	CALORIFUGE DE CAISSON 32KW	1.000
22	S170507E5	CALORIFUGE DE CAISSON 16KW	1.000
23	S17000191	TRESSE CERAMIQ.15X6 D:12(LE M)	1.000
24	S170250EA	BROSSE DE RAMONAGE 25x12	1.000
25	S17880168	SACHET VISSERIE CORPS P/LE-LT	1.000
3	S17006472	ROBINET DE VIDANGE 1/2"	1.000
4	S159148EA	BOUCHON R 3/4"	1.000
5	SN9125160	BOUCHON FEM.NR.300 1"	1.000
6	S17006458	RESSORT PR GAINÉ 120MM	1.000
7	S17001076	CLIPS MAINTIEN CAPILAIRE	1.000
8	S178004E9	ENS.SOCLE 24-28KW P/LE-LT	1.000
8	S178007E9	ENS.SOCLE 32-36KW P/LE-LT	1.000
8	S178005E9	ENS.SOCLE 18KW P/LE-LT	1.000

HABILLAGE



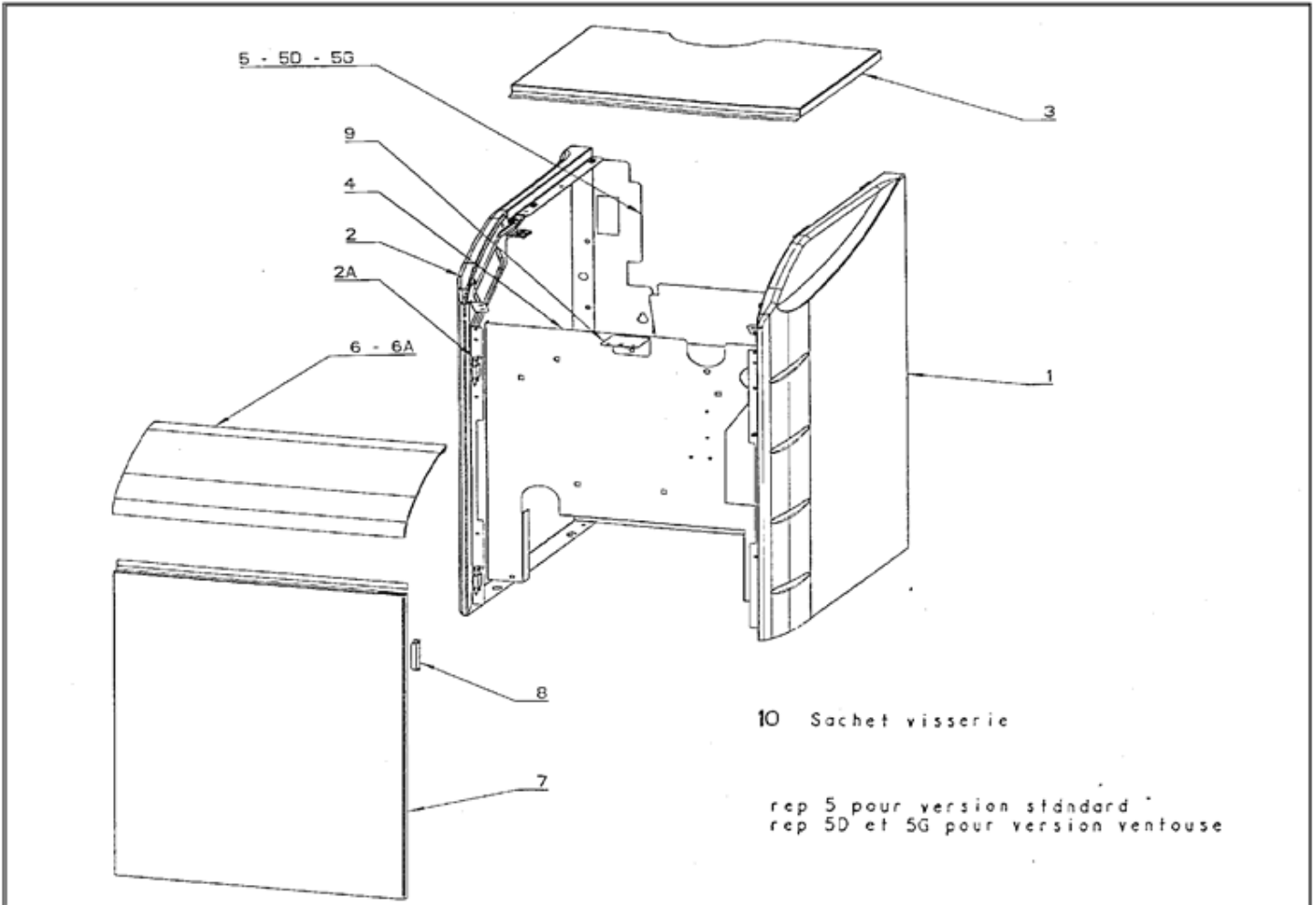
CREATIS LT LE LTA LEA

A PARTIR DE 1997

N° 1844

HABILLAGE

81



HABILLAGE

Repère	Référence	Désignation	Quantité
1	S17942429	COTE DROIT "LE" BLANC	1.000
1	S17942428	COTE DROIT "LT" JAUNE	1.000
10	S17880177	SACHET VISSERIE	1.000
2	S17942438	COTE GAUCHE "LT" JAUNE	1.000
2	S17942439	COTE GAUCHE "LE" BLANC	1.000
2A	S17880174	SACHET CHARNIERE	1.000
3	S17941805	PANNEAU DESSUS 24-28"LE"BLANC	1.000
3	S17941806	PANNEAU DESSUS 24-28"LT"JAUNE	1.000
3	S17941795	PANNEAU DESSUS 18KW"LE"BLANC	1.000
3	S17941796	PANNEAU DESSUS 18KW"LT"JAUNE	1.000
3	S17941816	PANNEAU DESSUS 32-36"LT"JAUNE	1.000
3	S17941815	PANNEAU DESSUS 32-36"LE"BLANC	1.000
4	S17941764	TOLE FACADE INTERNE 18KW	1.000
4	S17941774	TOLE FACADE INTERNE 24-28KW	1.000
4	S17941784	TOLE FACADE INTERNE 32-36KW	1.000
5	S17941734	TOLE ARRIERE 24-28KW	1.000
5	S17941724	TOLE ARRIERE 18KW	1.000
5	S17941744	TOLE ARRIERE 32-36KW	1.000
6	S17002510	COUVERCLE PMMA L=466	1.000
6	S17002511	COUVERCLE PMMA LG=606	1.000
6A	S17880178	SACHET AXES/BUTEES COUVERCLE	1.000
7	S17942478	PORTE/RENFORT 32-36"LT" JAUNE	1.000
7	S17942468	PORTE/RENFORT 18A28KW"LT"JAUNE	1.000
7	S17942469	PORTE/RENFORT 18A28KW"LE"BLANC	1.000
7	S17942479	PORTE/RENFORT 32-36"LE" BLANC	1.000
8	S17070723	SACHET VISSERIE AIMANT	1.000

MODULE HYDRAULIQUE



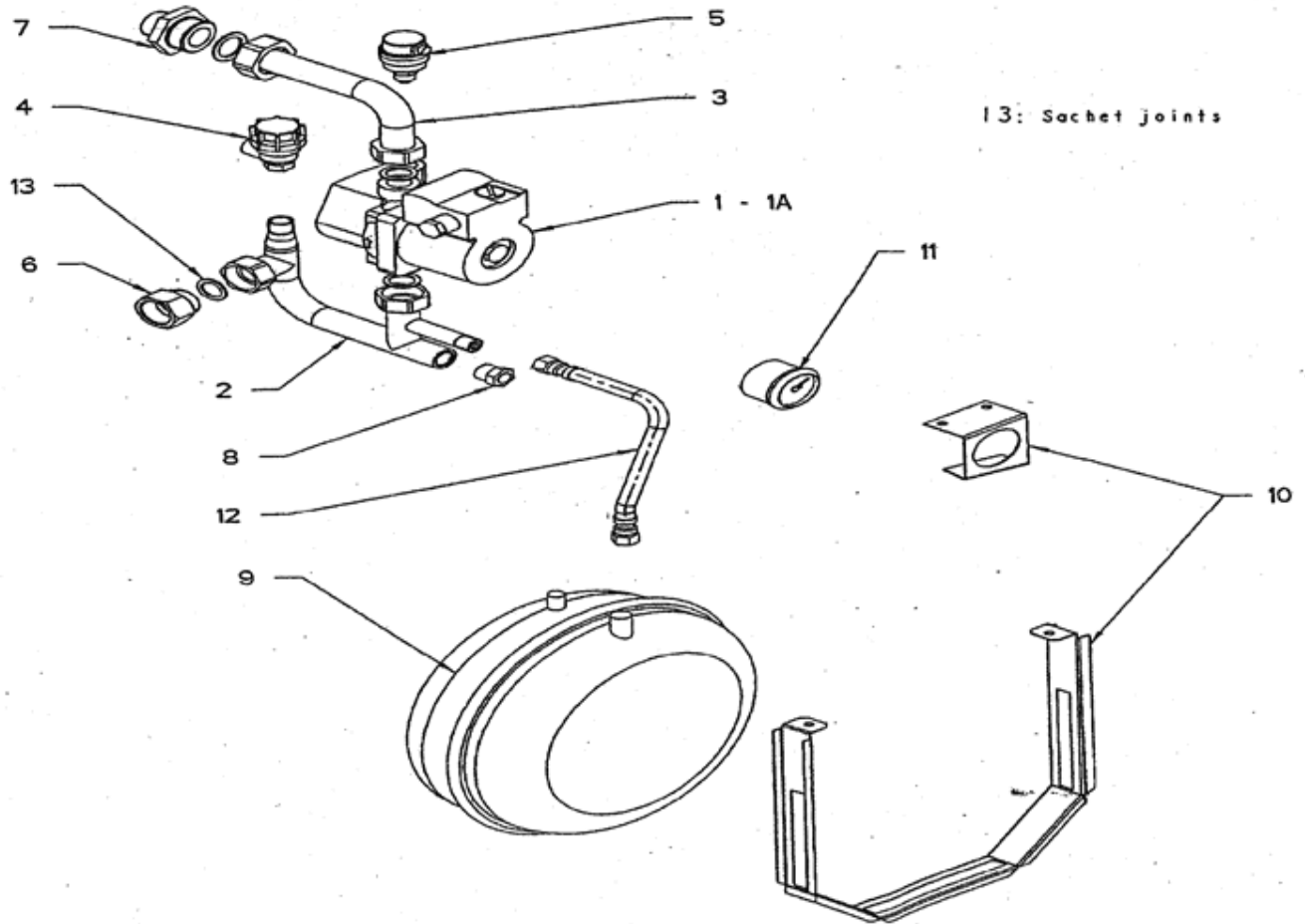
CREATIS TOUS TYPES

A PARTIR DE 1997

N° 1854

MODULE HYDRAULIQUE

83 A



MODULE HYDRAULIQUE

Repère	Référence	Désignation	Quantité
1	S17000028	POMPE MYSON CP53-130 1"	1.000
10	S17949444	SUPPORT VASE S/EDENA MOD.97	1.000
11	S170737FA	MANOMETRE GRUTER 962 GO (anc.lib:HYDROMETRE)	1.000
12	S19999395	FLEXIBLE 10X15 3/8"LG:500 (17002561)	1.000
13	S17880189	ENS.JOINTS MODULE HYDRAUL.97	1.000
14	S17949404	SUPPORT HYDROMETRE	1.000
2	S17001149	COLLECTEUR TUBE 3/4" AV.ECROU	1.000
3	S17001148	ENS.TUBE COUDE 3/4"AV.ECROUS(anc.lib:collect.ret.malaga4ecs)	1.000
4	S170922FA	SOUPAPE DE SECURITE	1.000
5	S17006193	PURGEUR AUTOMATIQUE R88/13	1.000
6	S15929202	MAMELON 1"-1"	1.000
7	S15929172	MAMELON REDUC.1"CONI-1"1/4 CYL	1.000
8	S170822EA	SOUPAPE DE RETENTION	1.000
9	S17007761	VASE EXPANSION 10L 3/8"(V410M)	1.000