

# TABLEAU DE COMMANDE



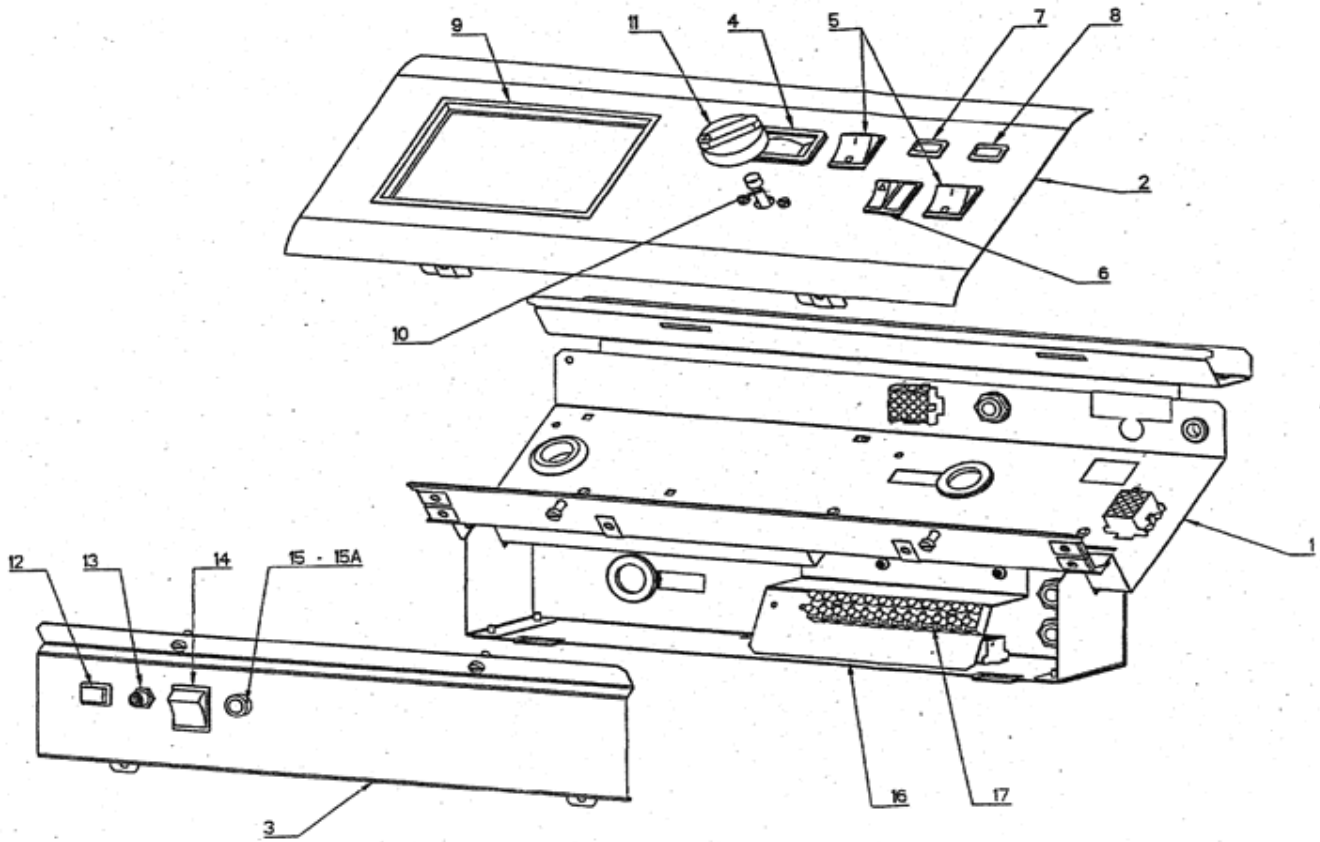
CREATIS 1101 SE 28KW 5 éléments

A PARTIR DE JUIN 2000

N° 2111

TABLEAU DE COMMANDE

331



# TABLEAU DE COMMANDE

Repère	Référence	Désignation	Quantité
0	S17881481	BANDEAU CREATIS 98 LE-SE 680	1.000
1	S17941619	BOITIER ASS.680 32/36KW E-FF	1.000
10	S17007004	THERMOSTAT TXA 4C 018-30/90°(anc.lib:TUA 4C 117 le 16/04/02)	1.000
11	S17004739	MANETTE THERMOSTAT	1.000
12	S15804541	BOUTON POUSSOIR UNIPOL.MOMENT.	1.000
13	S17006940	THERMOSTAT RAK 77.44.71	1.000
14	S15804095	INVERSEUR BIPOL.+ POINT MILIEU	1.000
15	S15803999	PORTE FUSIBLE	1.000
15A	S15803592	FUSIBLE VERRE T4A D=5X20	1.000
16	S17941704	SUPPORT BORNIER	1.000
17	S17007127	THERMOSTAT SECURITE RAK 202	1.000
2	S17007501	FACADE UTIL.E ASS.680 32/36KW	1.000
21	S17880179	SACHET PASSE-FIL	1.000
22	S17880173	SACHET VISSERIE TABLEAU E-FF	1.000
3	S17942644	FACADE INSTALLATEUR E	1.000
30B	S17202000	ADAPTATEUR TH1010 CREATIS N.M	1.000
4	S17007061	THERMOMETRE RECT.20°A120°	1.000
5	S15804020	INTERRUPTEUR 300 B5 NN	2.000
6	S158314FA	INTERRUPTEUR VOYANT ROUGE	1.000
7	S15838263	VOYANT RECTANGULAIRE ROUGE	1.000
8	S15838264	VOYANT RECTANGULAIRE ORANGE	1.000
9	S17005591	PLATINE D'OBTURATION	1.000

# BRULEUR



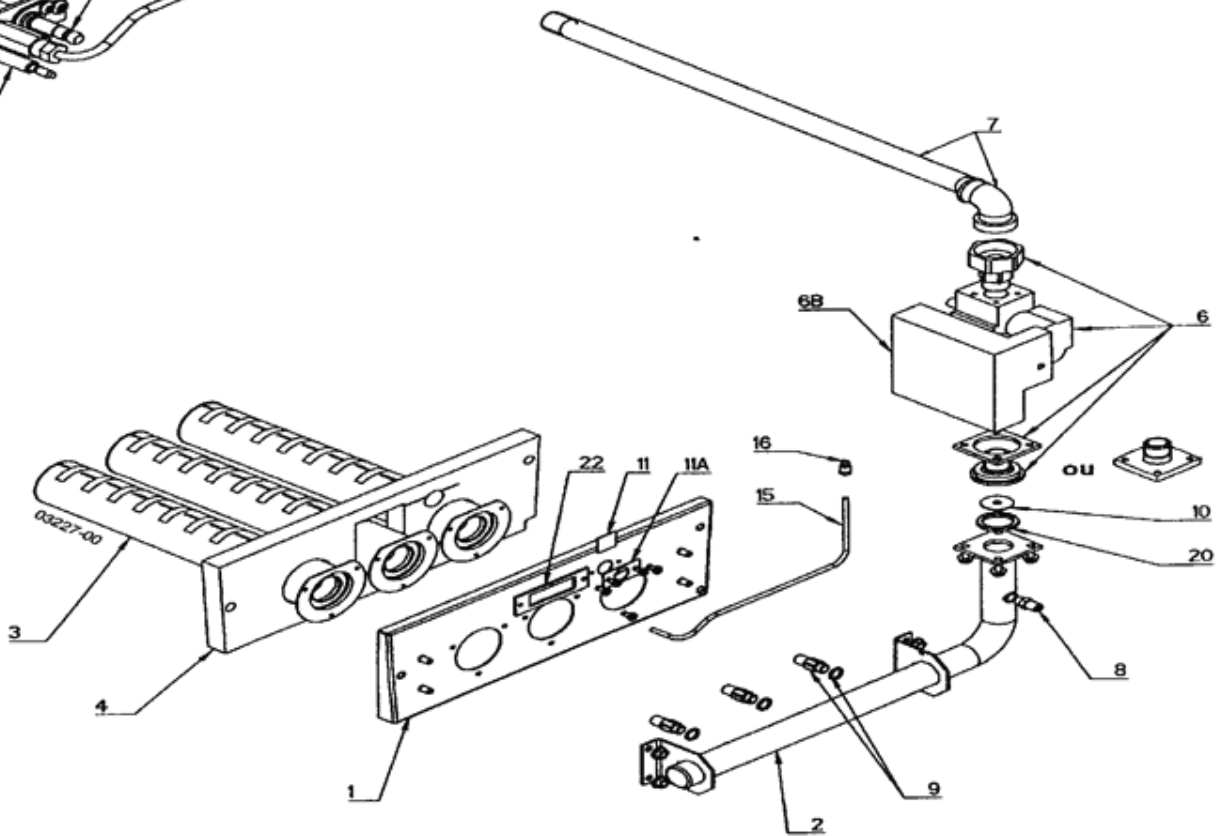
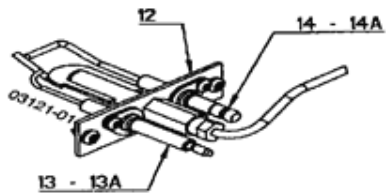
CREATIS 1101 SE 28KW 5 éléments

A PARTIR DE JUIN 2000

N° 2113

BRULEUR

333



# BRULEUR

Repère	Référence	Désignation	Quantité
0	S133496	ELEMENT GAUCHE GO97 "LE" USINE	1.000
1	S131836	SUPPORT BRULEUR 5 ELTS SE	1.000
10	S17923364	DIAPHRAGME F02 D=5,6	1.000
11	S170491EA	VISUEL MICA 20X20	1.000
11A	S17942084	SUPPORT DE MICA GO 97	1.000
12	S17007775	VEILLEUSE 446.1121.08(CREATIS)	1.000
13	S17000697	BOUGIE ALLUMAGE	1.000
13A	S15825672	***** "NOUS CONSULTER" ***** ==>CABLE BOUGIE ALLUMAGE "LE"	1.000
14	S17000698	BOUGIE IONISATION	1.000
14A	S15825673	CABLE BOUGIE IONISATION "LE"	1.000
15	S17077799	TUBE VEILLEUSE 5 SECT.PR	1.000
2	S17006488	ENS.RAMPE SE/SEB 5 ELTS.	1.000
20	S17881225	POCHETTE JOINTS GAZ AQUARELLE	1.000
21	S17880169	SACHET VISSERIE BRULEUR	1.000
3	S17000838	BRULEUR	4.000
4	S17070811	CALORIFUGE BRULEUR 5 ELTS SE	1.000
6	S17074500	ENS.VANNE E P/LE-LEB (GP:0 ==> GP:6 le 20.04.2001)	1.000
6A	S17071468	CABLE VANNE BRULEUR"LE"	1.000
6B	S17000601	BOITIER S4565 BF 1062B	1.000
7	S17074502	ENS.TUBE ALIMENTATION GAZ	1.000
8	S17006201	OLIVE PRISE DE PRESSION	1.000
9	S17406129	KIT GAZ NAT.SE-SEB 1101 FR	1.000
9	S17414508	KIT GPL P/1101 28KW SE/SEB	1.000

# CORPS BOITE À FUMÉES



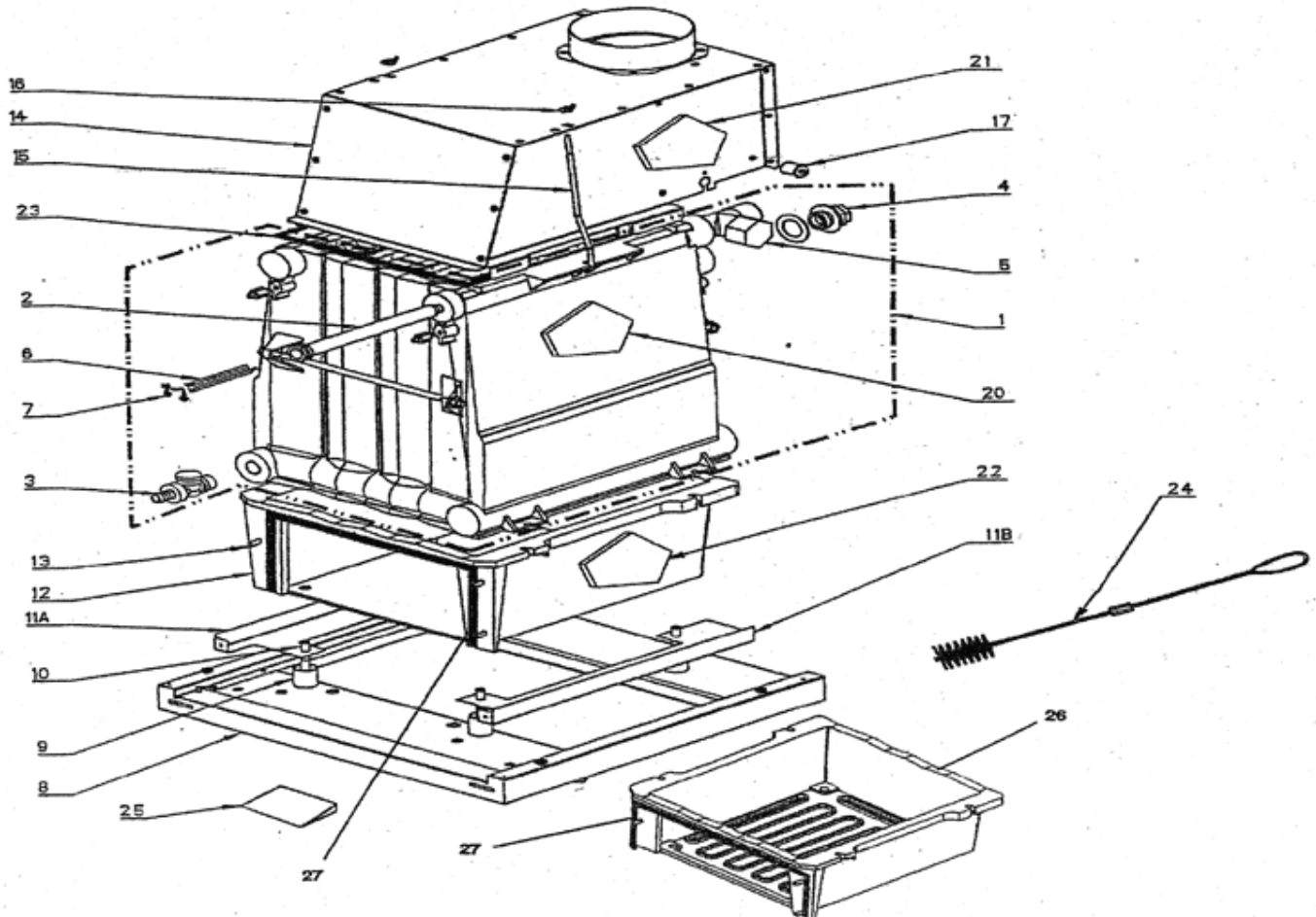
CREATIS 1101 SE 28KW 5 éléments

A PARTIR DE JUIN 2000

N° 2112

CORPS - BOITE A FUMEE

332



## CORPS BOITE À FUMÉES

Repère	Référence	Désignation	Quantité
1	S17880933	CORPS ASSEMBLE 32-36KW P/LE-LT	1.000
10	S170095EA	GOUJON FIXATION CAISSON	4.000
11A	S179499EA	SUPPORT GAUCHE CALORIFUG.3/4/5	1.000
11B	S179498E4	SUPPORT DROIT CALOR.16 A 32KW	1.000
13	S170096EA	GOUJON FIXATION BRULEUR	3.000
14	S133345	BOITE A FUMÉES 5 ELEM.28KW	1.000
15	S170522EA	TIGE FIXATION COUPE-TIRAGE	2.000
16	S15236079	ECROU A OREILLES	2.000
17	S17071457	FAISCEAU CABLE THERMOS.FUM.(D)	1.000
2	S170864EA	DOIGT DE GANT 1/2" L=210	1.000
20	S170303E5	CALORIFUGE DE CORPS 32KW	1.000
21	S170533E5	CALORIFUGE COUPE-TIRAGE 32KW	1.000
22	S170509E5	CALORIFUGE DE CAISSON 32KW	1.000
23	S17000191	TRESSE CERAMIQ.15X6 D:12(LE M)	1.000
24	S170250EA	BROSSE DE RAMONAGE 25x12	1.000
25	S17880168	SACHET VISSERIE CORPS P/LE-LT	1.000
26	S178011E5	CAISSON 5 ELEMENTS GO	1.000
27	S500059	GAINÉ DE VERRE 15x5	1.000
3	S17006472	ROBINET DE VIDANGE 1/2"	1.000
4	S159148EA	BOUCHON R 3/4"	2.000
5	SN9125160	BOUCHON FEM.NR.300 1"	1.000
6	S17006458	RESSORT PR GAINÉ 120MM	1.000
7	S17001076	CLIPS MAINTIEN CAPILAIRE	1.000
8	S132302	SOCLE MONOBLOC 680 5 ELEMENTS	1.000
9	S170516EA	GUIDE GOUJON	4.000

# HABILLAGE



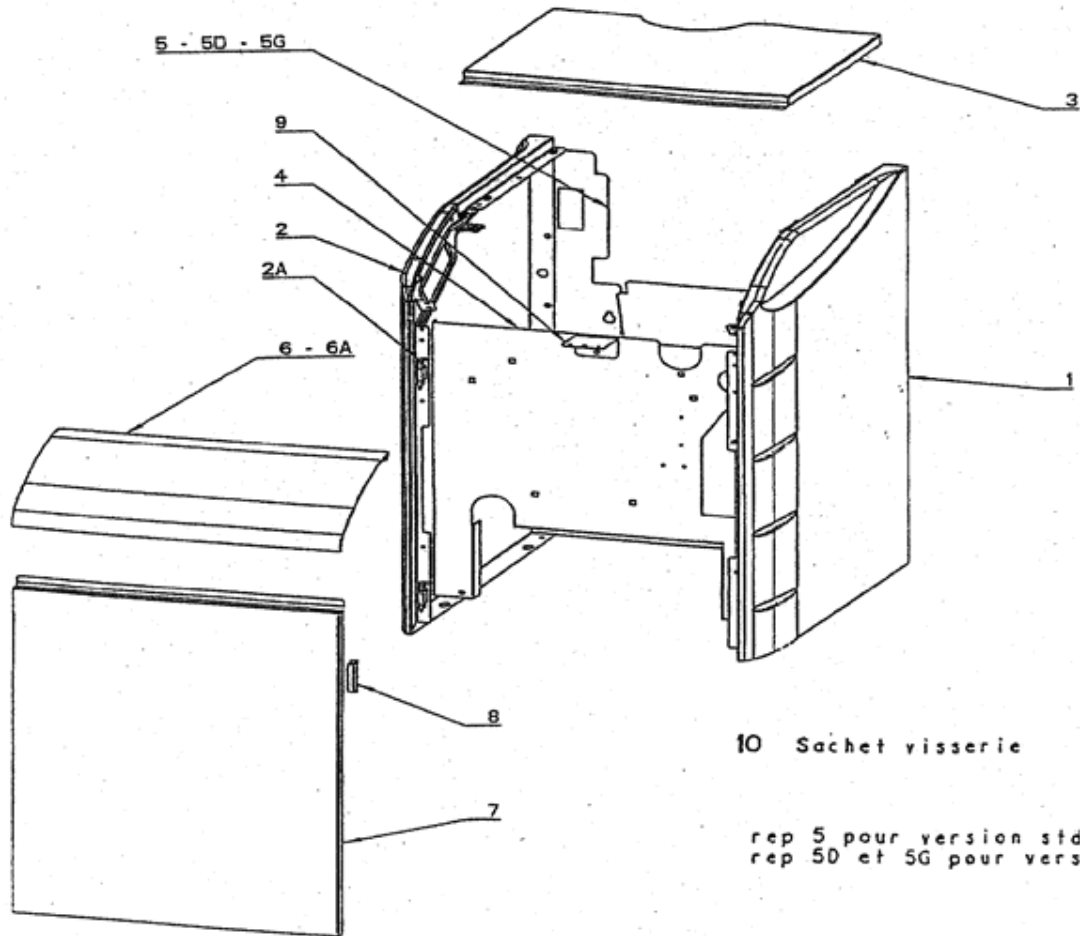
CREATIS 1101 SE 28KW 5 éléments

A PARTIR DE JUIN 2000

N° 2110

HABILLAGE

330



# HABILLAGE

Repère	Référence	Désignation	Quantité
1	S17942429	COTE DROIT "LE" BLANC	1.000
1	S17942428	COTE DROIT "LT" JAUNE	1.000
10	S17880177	SACHET VISSERIE	1.000
2	S17942438	COTE GAUCHE "LT" JAUNE	1.000
2	S17942439	COTE GAUCHE "LE" BLANC	1.000
2A	S17880174	SACHET CHARNIERE	1.000
3	S17941815	PANNEAU DESSUS 32-36"LE"BLANC	1.000
3	S17941816	PANNEAU DESSUS 32-36"LT"JAUNE	1.000
4	S17941784	TOLE FACADE INTERNE 32-36KW	1.000
5	S17942544	TOLE ARRIERE 32KW	1.000
6	S17002511	COUVERCLE PMMA LG=606	1.000
6A	S17880178	SACHET AXES/BUTEES COUVERCLE	1.000
7	S17942479	PORTE/RENFORT 32-36"LE" BLANC	1.000
7	S17942478	PORTE/RENFORT 32-36"LT" JAUNE	1.000
8	S17070723	SACHET VISSERIE AIMANT	1.000
9	S17942586	EQUERRE FIXATION TABLEAU	1.000



# MODULE HYDRAULIQUE



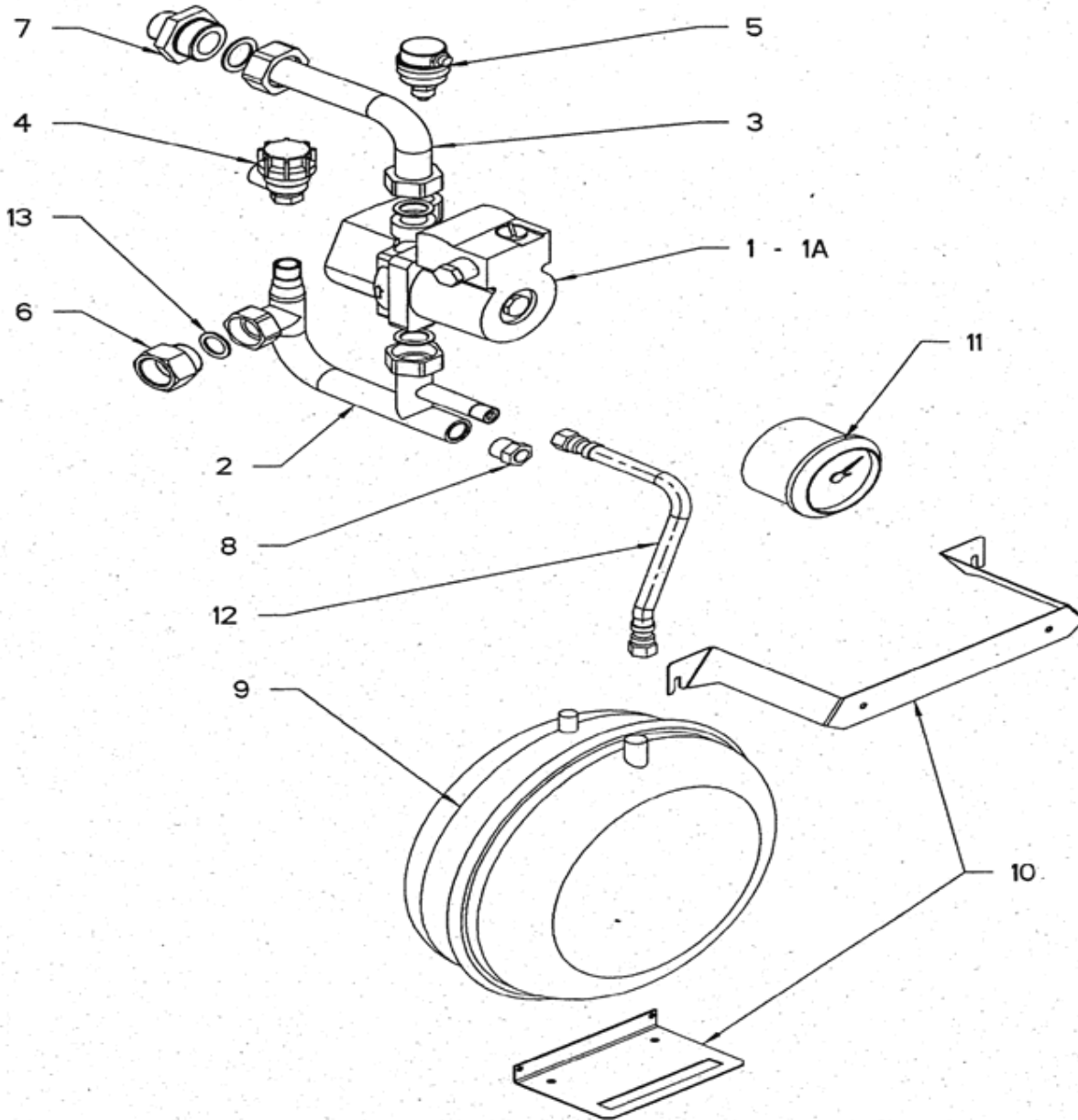
CREATIS 1101 SE 28KW 5 éléments

A PARTIR DE JUIN 2000

N° 2114

MODULE HYDRAULIQUE

334



1

creatis 1101 se 28kw 5 elements module hydraulique\_Vue.xls

# MODULE HYDRAULIQUE

Repère	Référence	Désignation	Quantité
1	S17000028	POMPE MYSON CP53-130 1"	1.000
11	S170737FA	MANOMETRE GRUTER 962 GO (anc.lib:HYDROMETRE)	1.000
12	S19999395	FLEXIBLE 10X15 3/8"LG:500 (17002561)	1.000
13	S17880189	ENS.JOINTS MODULE HYDRAUL.97	1.000
14	S17949404	SUPPORT HYDROMETRE	1.000
2	S17001149	COLLECTEUR TUBE 3/4" AV.ECROU	1.000
3	S17001148	ENS.TUBE COUDE 3/4"AV.ECROUS(anc.lib:collect.ret.malaga4ecs)	1.000
4	S170922FA	SOUPAPE DE SECURITE	1.000
5	S17006193	PURGEUR AUTOMATIQUE R88/13	1.000
6	S15929202	MAMELON 1"-1"	1.000
7	S15929172	MAMELON REDUC.1"CONI-1"1/4 CYL	1.000
8	S170822EA	SOUPAPE DE RETENTION	1.000
9	S17007761	VASE EXPANSION 10L 3/8"(V410M)	1.000