

# TABLEAU DE COMMANDE



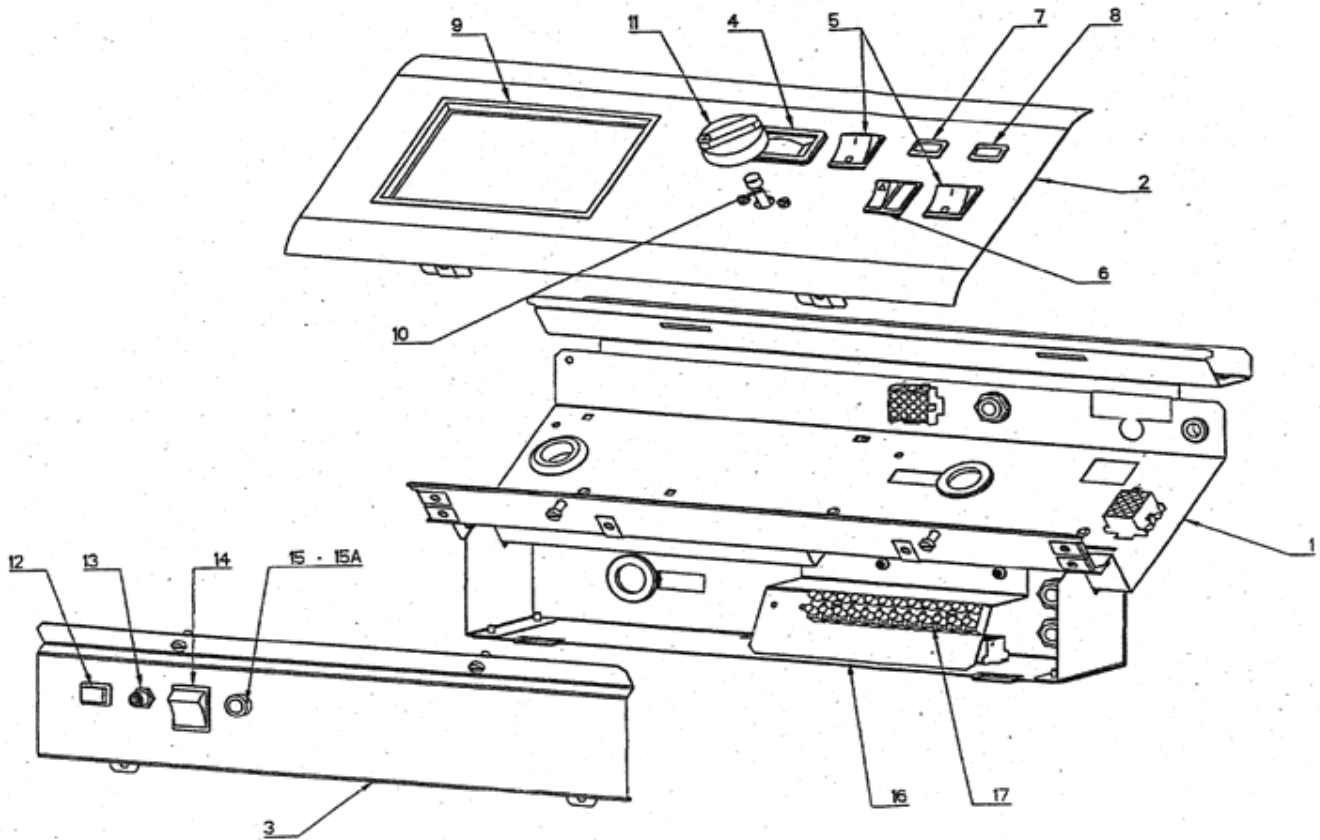
CREATIS 1101 SEB 28KW 5 éléments

A PARTIR DE JUIN 2000

N° 2116

TABLEAU DE COMMANDE

336



# TABLEAU DE COMMANDE

Repère	Référence	Désignation	Quantité
0	S17881481	BANDEAU CREATIS 98 LE-SE 680	1.000
1	S17941619	BOITIER ASS.680 32/36KW E-FF	1.000
10	S17007004	THERMOSTAT TXA 4C 018-30/90°(anc.lib:TUA 4C 117 le 16/04/02)	1.000
11	S17004739	MANETTE THERMOSTAT	1.000
12	S15804541	BOUTON POUSSOIR UNIPOL.MOMENT.	1.000
13	S17006940	THERMOSTAT RAK 77.44.71	1.000
14	S15804095	INVERSEUR BIPOL.+ POINT MILIEU	1.000
15	S15803999	PORTE FUSIBLE	1.000
15A	S15803592	FUSIBLE VERRE T4A D=5X20	1.000
16	S17941704	SUPPORT BORNIER	1.000
17	S17007127	THERMOSTAT SECURITE RAK 202	1.000
2	S17007501	FACADE UTIL.E ASS.680 32/36KW	1.000
21	S17880179	SACHET PASSE-FIL	1.000
22	S17880173	SACHET VISSERIE TABLEAU E-FF	1.000
3	S17942644	FACADE INSTALLATEUR E	1.000
30B	S17202000	ADAPTATEUR TH1010 CREATIS N.M	1.000
4	S17007061	THERMOMETRE RECT.20°A120°	1.000
5	S15804020	INTERRUPTEUR 300 B5 NN	2.000
6	S158314FA	INTERRUPTEUR VOYANT ROUGE	1.000
7	S15838263	VOYANT RECTANGULAIRE ROUGE	1.000
8	S15838264	VOYANT RECTANGULAIRE ORANGE	1.000
9	S17005591	PLATINE D'OBTURATION	1.000

# BALLON 120L



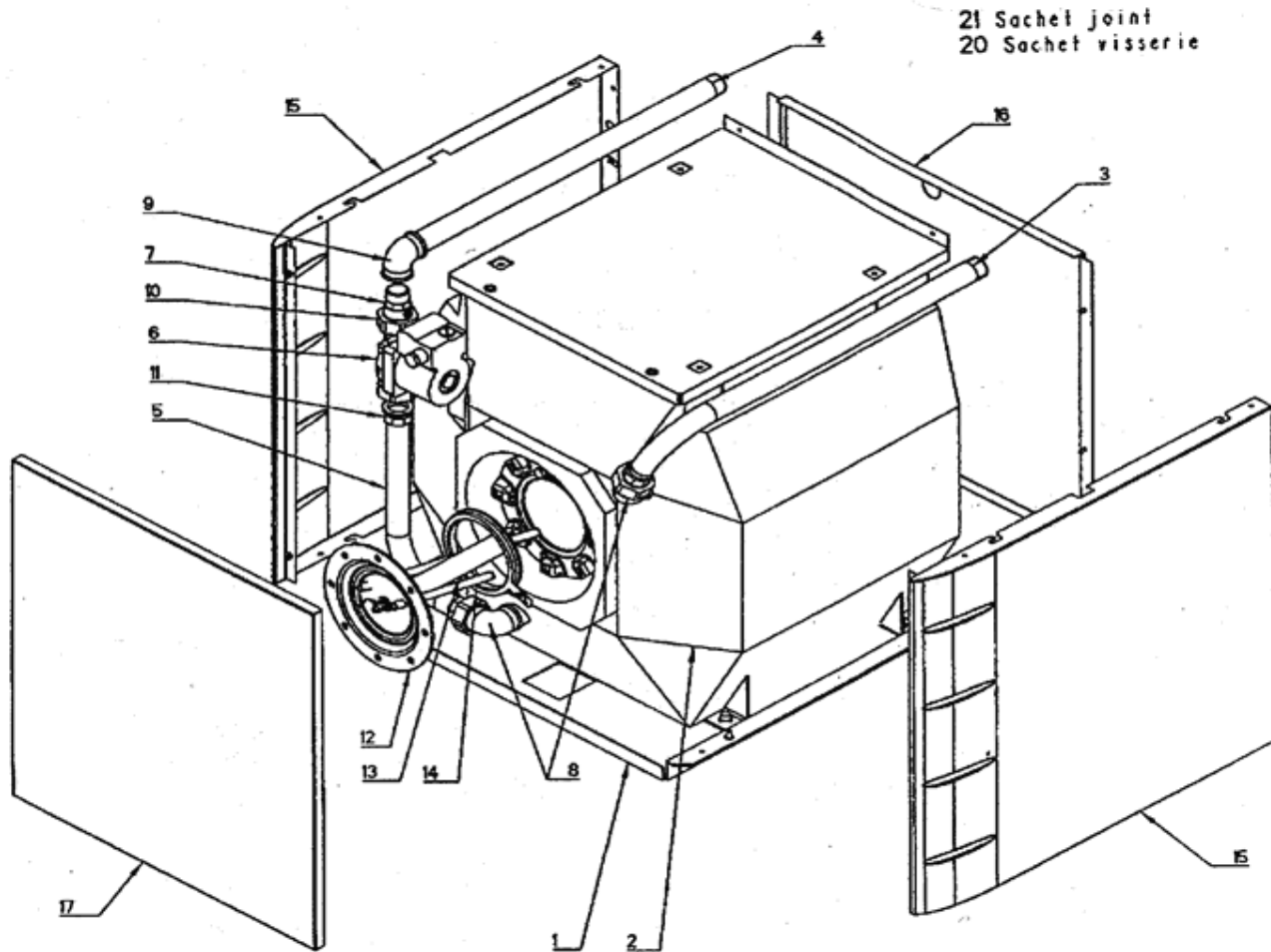
CREATIS 1101 SEB 28KW 5 éléments

A PARTIR DE JUIN 2000

N° 2120

PREPARATEUR 120L

340



# BALLON 120L

Repère	Référence	Désignation	Quantité
1	S17942676	SOCLE PREPARATEUR GOB 97 NOIR	1.000
10	S17007349	JEU RACCORD UNION 3/4"	1.000
11	S15928292	REDUCTION 1"1/2 F-1"1/4 M	1.000
12	S80960086	CONTRE BRIDE EQUIPEE 120L H 1ere vers.bride 125(d.ext:220)	1.000
13	S17020091	ANODE 33X405	1.000
14	S80960073	JOINT A LEVRE D=125	1.000
15	S17942605	COTE BALLON CREATIS JAUNE	1.000
15	S17942606	COTE BALLON CREATIS BLANC	1.000
15	S17942608	COTE PREPARATEUR JAUNE	1.000
15	S17942609	COTE PREPARATEUR BLANC	1.000
16	S17942684	TOLE ARRIERE PREPARATEUR	1.000
17	S17942125	FACADE AVANT JAUNE	1.000
17	S17942126	FACADE AVANT BLANC	1.000
2	S18127712	***** "NOUS CONSULTER" ***** (anc.lib:BALLON 120H EQUIPE)	1.000
20	S17880645	SACHET DE JOINTS PREPARATEUR	1.000
21	S17880646	SACHET VISSERIE PREPARATEUR	1.000
3	S17077506	TUBE ENTREE CHAUFFAGE	1.000
4	S17077505	TUBE RETOUR CHAUFFAGE	1.000
5	S17077504	TUBE ECHANGEUR/POMPE	1.000
6	S17000022	POMPE MYSON CP53-130 POS.6	1.000
7	S17002514	CLAPET THERMO-SIPHON DN1"	1.000
8	S15923099	COUDE 1" M.F REF:2396	2.000
9	S15929183	ECROU UNION 1"	2.000

# BRULEUR



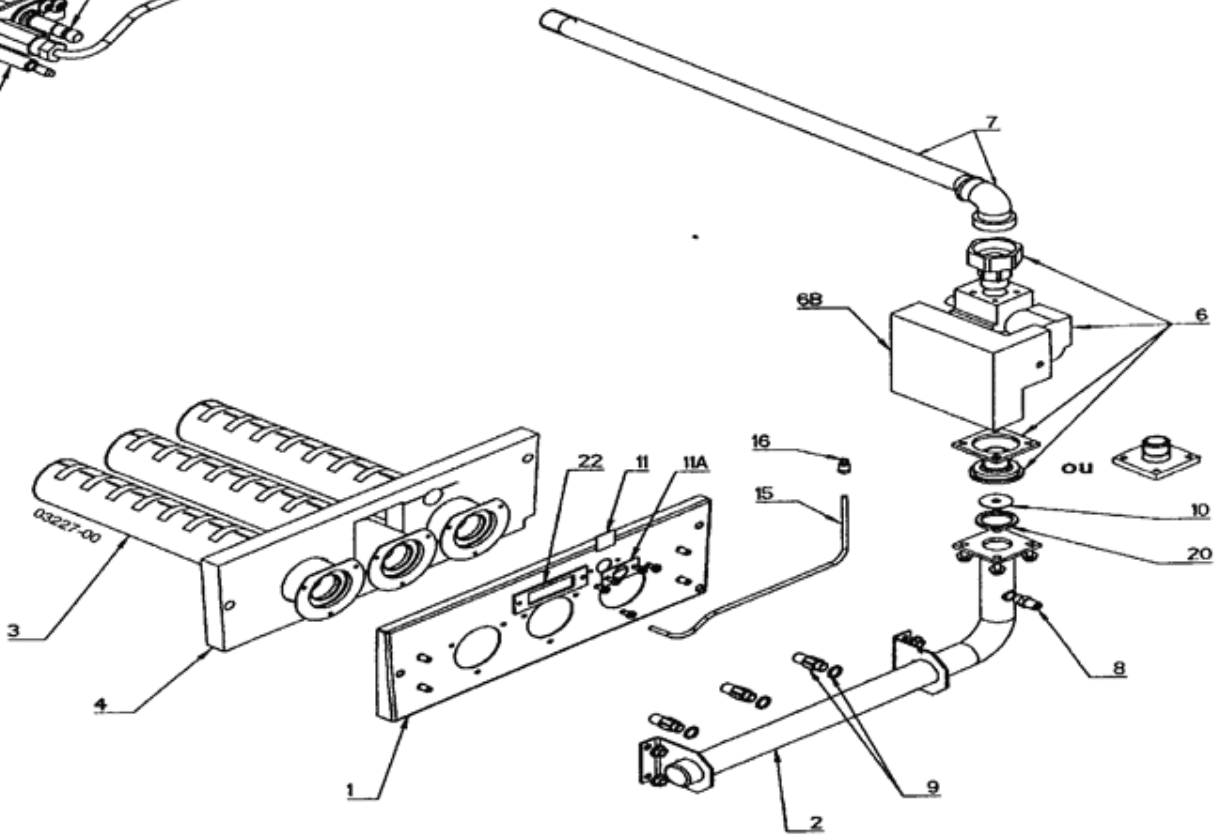
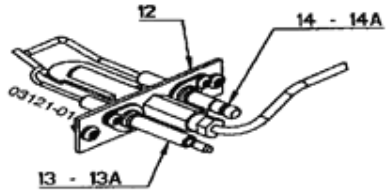
CREATIS 1101 SEB 28KW 5 éléments

A PARTIR DE JUIN 2000

N° 2118

BRULEUR

338



# BRULEUR

Repère	Référence	Désignation	Quantité
0	S133496	ELEMENT GAUCHE GO97 "LE" USINE	1.000
1	S131836	SUPPORT BRULEUR 5 ELTS SE	1.000
10	S17923364	DIAPHRAGME F02 D=5,6	1.000
11	S170491EA	VISUEL MICA 20X20	1.000
11A	S17942084	SUPPORT DE MICA GO 97	1.000
12	S17007775	VEILLEUSE 446.1121.08(CREATIS)	1.000
13	S17000697	BOUGIE ALLUMAGE	1.000
13A	S15825672	***** "NOUS CONSULTER" ***** ==>CABLE BOUGIE ALLUMAGE "LE"	1.000
14	S17000698	BOUGIE IONISATION	1.000
14A	S15825673	CABLE BOUGIE IONISATION "LE"	1.000
15	S17077799	TUBE VEILLEUSE 5 SECT.PR	1.000
2	S17006488	ENS.RAMPE SE/SEB 5 ELTS.	1.000
20	S17881225	POCHETTE JOINTS GAZ AQUARELLE	1.000
21	S17880169	SACHET VISSERIE BRULEUR	1.000
3	S17000838	BRULEUR	4.000
4	S17070811	CALORIFUGE BRULEUR 5 ELTS SE	1.000
6	S17074500	ENS.VANNE E P/LE-LEB (GP:0 ==> GP:6 le 20.04.2001)	1.000
6A	S17071468	CABLE VANNE BRULEUR"LE"	1.000
6B	S17000601	BOITIER S4565 BF 1062B	1.000
7	S17074502	ENS.TUBE ALIMENTATION GAZ	1.000
8	S17006201	OLIVE PRISE DE PRESSION	1.000
9	S17406129	KIT GAZ NAT.SE-SEB 1101 FR	1.000
9	S17414508	KIT GPL P/1101 28KW SE/SEB	1.000

# HABILLAGE



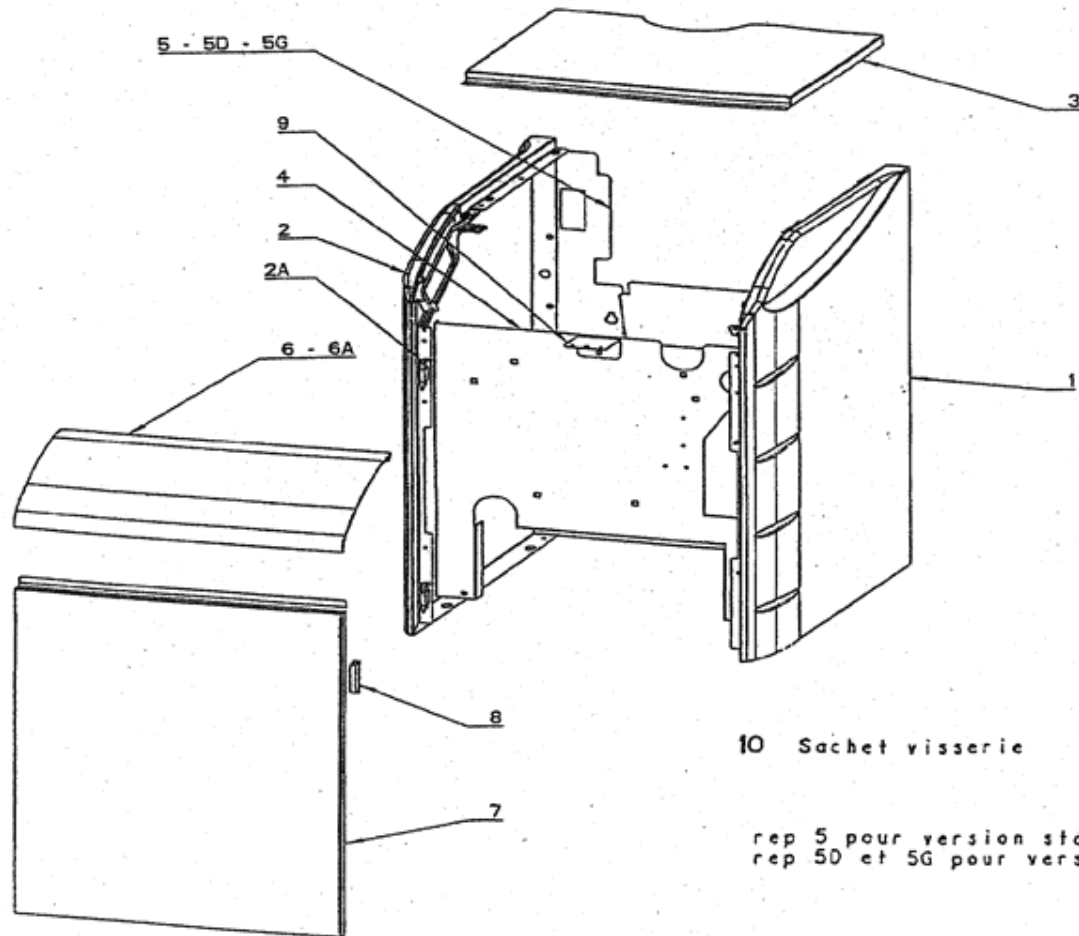
CREATIS 1101 SEB 28KW 5 éléments

A PARTIR DE JUIN 2000

N° 2115

HABILLAGE

335



10 Sachet visserie

rep 5 pour version standard  
rep 5D et 5G pour version ventouse

# HABILLAGE

Repère	Référence	Désignation	Quantité
1	S17942488	COTE DROIT "LTB" JAUNE	1.000
1	S17942489	COTE DROIT "LEB" BLANC	1.000
10	S17880177	SACHET VISSERIE	1.000
2	S17942498	COTE GAUCHE "LTB" JAUNE	1.000
2	S17942499	COTE GAUCHE "LEB" BLANC	1.000
2A	S17880174	SACHET CHARNIERE	1.000
3	S17942355	PANNEAU DESSUS 32KW "LEB"BLANC	1.000
3	S17942356	PANNEAU DESSUS 32KW "LTB"JAUNE	1.000
4	S17941786	TOLE FACADE INTERNE 32KW	1.000
5	S17942544	TOLE ARRIERE 32KW	1.000
6	S17002511	COUVERCLE PMMA LG=606	1.000
6A	S17880178	SACHET AXES/BUTEES COUVERCLE	1.000
7	S17942478	PORTE/RENFORT 32-36"LT" JAUNE	1.000
7	S17942479	PORTE/RENFORT 32-36"LE" BLANC	1.000
8	S17070723	SACHET VISSERIE AIMANT	1.000
9	S17942596	EQUERRE FIXATION TABLEAU	1.000



# MODULE HYDRAULIQUE



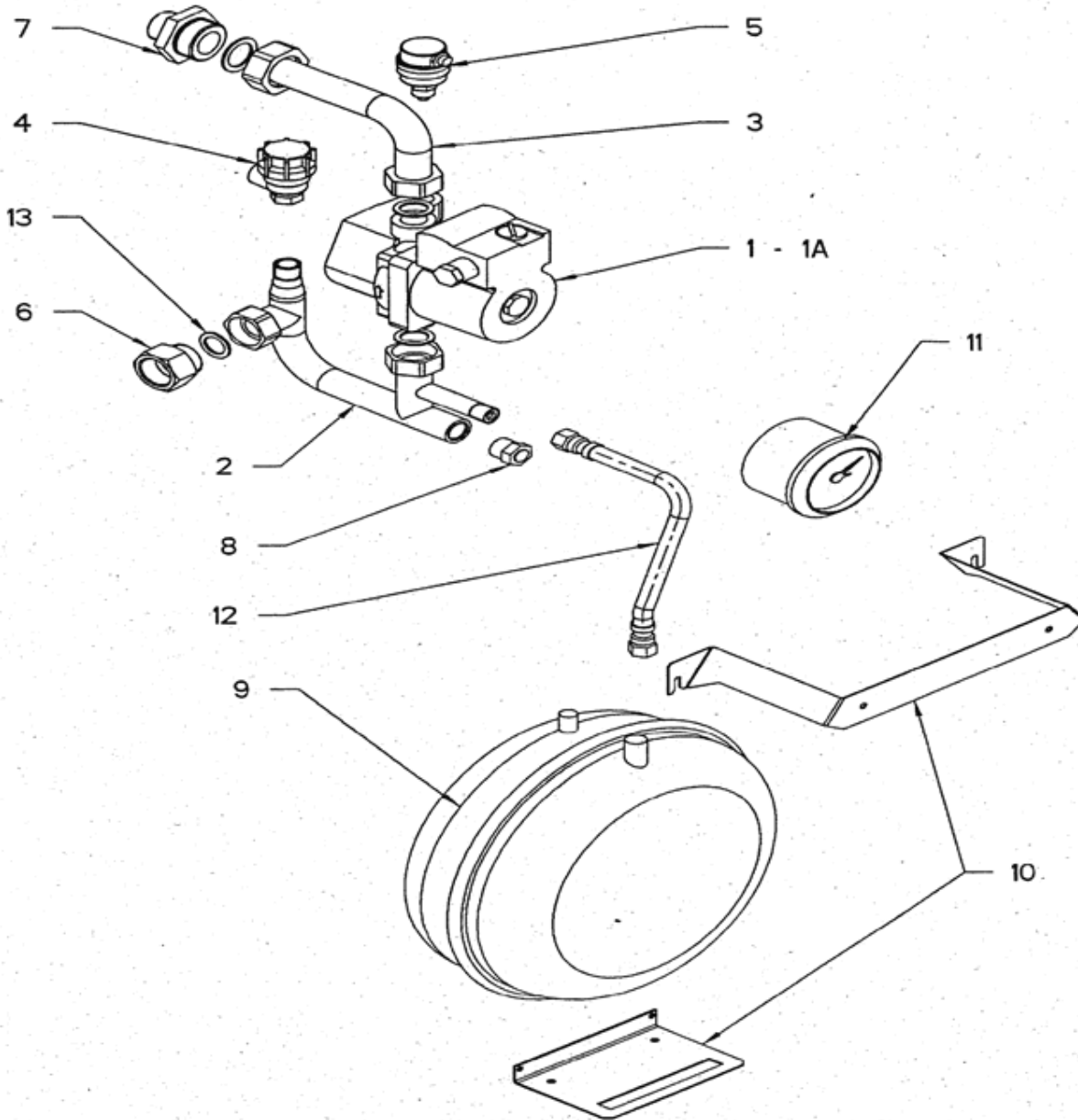
CREATIS 1101 SEB 28KW 5 éléments

A PARTIR DE JUIN 2000

N° 2119

MODULE HYDRAULIQUE

339



1

creatis 1101 seb 28kw 5 elements module hydraulique\_Vue.xls

# MODULE HYDRAULIQUE

Repère	Référence	Désignation	Quantité
1	S17000028	POMPE MYSON CP53-130 1"	1.000
11	S170737FA	MANOMETRE GRUTER 962 GO (anc.lib:HYDROMETRE)	1.000
12	S19999395	FLEXIBLE 10X15 3/8"LG:500 (17002561)	1.000
13	S17880189	ENS.JOINTS MODULE HYDRAUL.97	1.000
14	S17949404	SUPPORT HYDROMETRE	1.000
2	S17001149	COLLECTEUR TUBE 3/4" AV.ECROU	1.000
3	S17001148	ENS.TUBE COUDE 3/4"AV.ECROUS(anc.lib:collect.ret.malaga4ecs)	1.000
4	S170922FA	SOUPAPE DE SECURITE	1.000
5	S17006193	PURGEUR AUTOMATIQUE R88/13	1.000
6	S15929202	MAMELON 1"-1"	1.000
7	S15929172	MAMELON REDUC.1"CONI-1"1/4 CYL	1.000
8	S170822EA	SOUPAPE DE RETENTION	1.000
9	S17007761	VASE EXPANSION 10L 3/8"(V410M)	1.000