

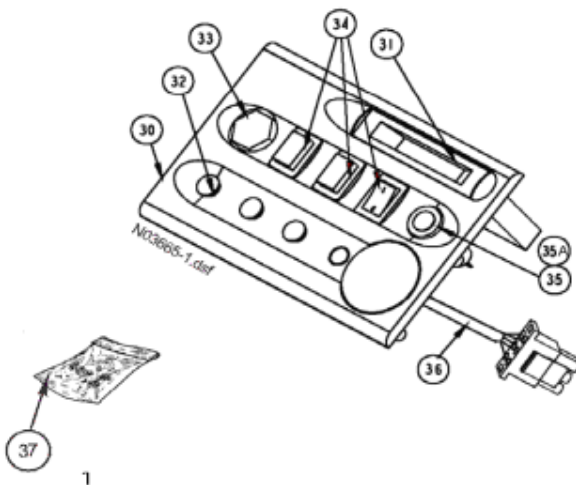
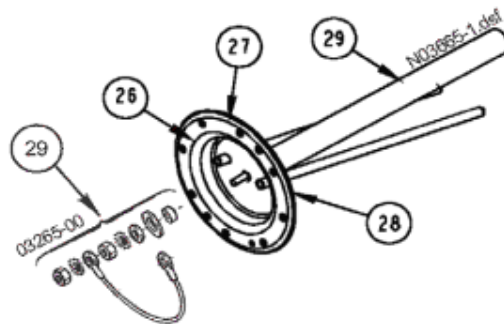
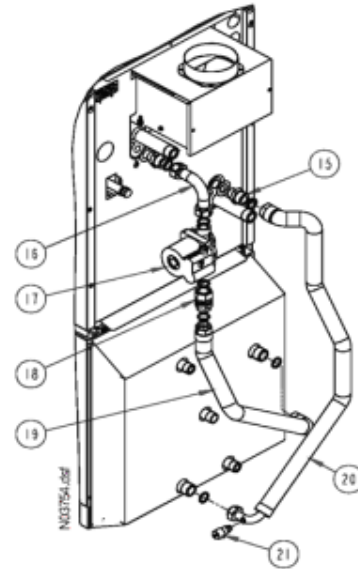
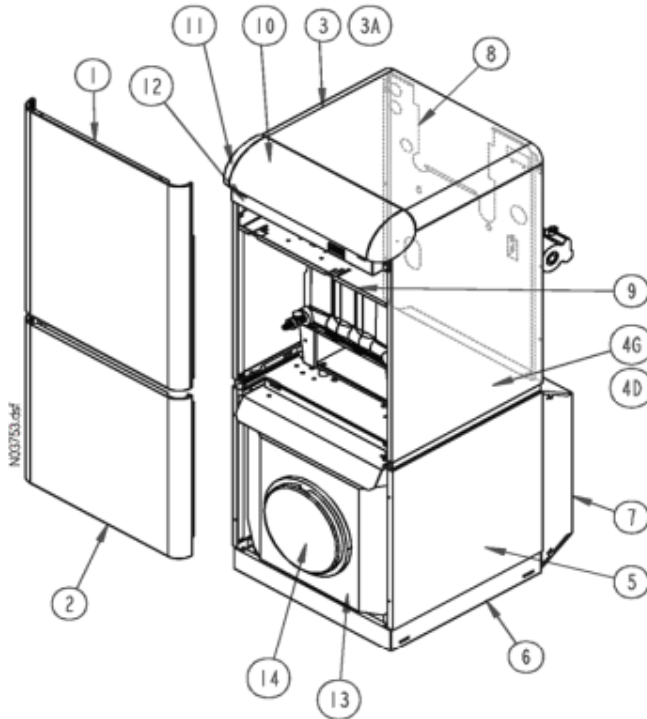
# HABILLAGE B - TABLEAU 32 LEB



CREATIS XENIUM 1111 LEB

A PARTIR DE JUIN 2002

## HABILLAGE B - TABLEAU 32 LEB



HABILLAGE B - TABLEAU 32 LEB\_Vue

## HABILLAGE B - TABLEAU 32 LEB

| Repère | Référence | Désignation                                                 | Quantité |
|--------|-----------|-------------------------------------------------------------|----------|
| 1      | S133971F  | FACADE IS 580x656 BLANC                                     | 1.000    |
| 10     | S134846   | COUVERCLE LG 466 GRIS BLEUTE                                | 1.000    |
| 11     | S134292   | COIN GAUCHE TABLEAU IS                                      | 1.000    |
| 11     | S134293   | COIN DROIT TABLEAU IS                                       | 1.000    |
| 12     | S501975   | FACADE TABLEAU XENIUM EQUIPE                                | 1.000    |
| 12     | S134844   | ENS.TABLEAU GMG XENIUM P.R                                  | 1.000    |
| 13     | S502238   | ENS.BALLON MOUSSE 120L GMG                                  | 1.000    |
| 14     | S132324   | COUVERCLE ISOL.BAL.(130L)                                   | 1.000    |
| 15     | S134968   | MAMELON M-M 3/4"-1"                                         | 1.000    |
| 16     | S135506   | COUDE DEPART                                                | 1.000    |
| 17     | S507083   | POMPE WILO RS15/5-3KUCR130-3 (VERSION 71-25) POS.3HEURES PR | 1.000    |
| 18     | S132200   | CLAPET ANTIRETOUR 1"M-1"F                                   | 1.000    |
| 19     | S134947   | TUBE DEPART 5 ELTS GMG B                                    | 1.000    |
| 2      | S134408F  | FACADE INF.IS BLANC                                         | 1.000    |
| 20     | S135306   | TUBE RETOUR 5 ELTS GMG B                                    | 1.000    |
| 21     | S133500   | ROBINET 1/4"                                                | 1.000    |
| 26     | S132218   | CONTRE BRIDE EQUIPE(130L)                                   | 1.000    |
| 26     | S143218   | BRIDE EQUIPEE BALLON SUM 130L ET FMG/GMG 120 ET 150L        | 1.000    |
| 27     | S132217   | CONTRE BRIDE EMAILLE(130l)                                  | 1.000    |
| 28     | S143216   | JOINT DE BRIDE GRIS                                         | 1.000    |
| 28     | S130616   | JOINT CONTRE BRIDE (130L)                                   | 1.000    |
| 29     | S500400   | CABLE MASSE ANODE+GARNIT.                                   | 1.000    |
| 29     | S143220   | ANODE P/ BALLON 130L/FMG/GMG                                | 1.000    |
| 3      | S134124F  | DESSUS IS 580x408 BLANC                                     | 1.000    |
| 30     | S134721   | MODULE DE BASE GMG                                          | 1.000    |
| 31     | S134421   | THERMOMETRE 68,5x14,5 0-120° CAP:1,50m                      | 1.000    |
| 32     | S502436   | SACHET VOYANTS                                              | 1.000    |
| 33     | S17006955 | THERMOSTAT TG400 CAP.2M 971.11348-01A(GP:0==>GP:6 06/12/01) | 1.000    |
| 34     | S502437   | SACHET INTERRUPTEURS                                        | 1.000    |
| 35     | S15803999 | PORTE FUSIBLE                                               | 1.000    |
| 35A    | S15803592 | FUSIBLE VERRE T4A D=5X20                                    | 2.000    |
| 36     | S134734   | CABLAGE MODULE DE BASE GMG                                  | 1.000    |
| 4D     | S134033F  | PANNEAU DROIT 545x750 BLANC                                 | 1.000    |
| 4G     | S134031F  | PANNEAU GAUCHE 545x750 BLANC                                | 1.000    |
| 5      | S134041F  | PANNEAU INF.545x545 BLANC                                   | 1.000    |
| 6      | S134468H  | SOCLE BALLON GRIS PR                                        | 1.000    |
| 7      | S134470H  | TOLE AR.BALLON GRIS                                         | 1.000    |
| 9      | S134074   | ENTRETOISE                                                  | 1.000    |

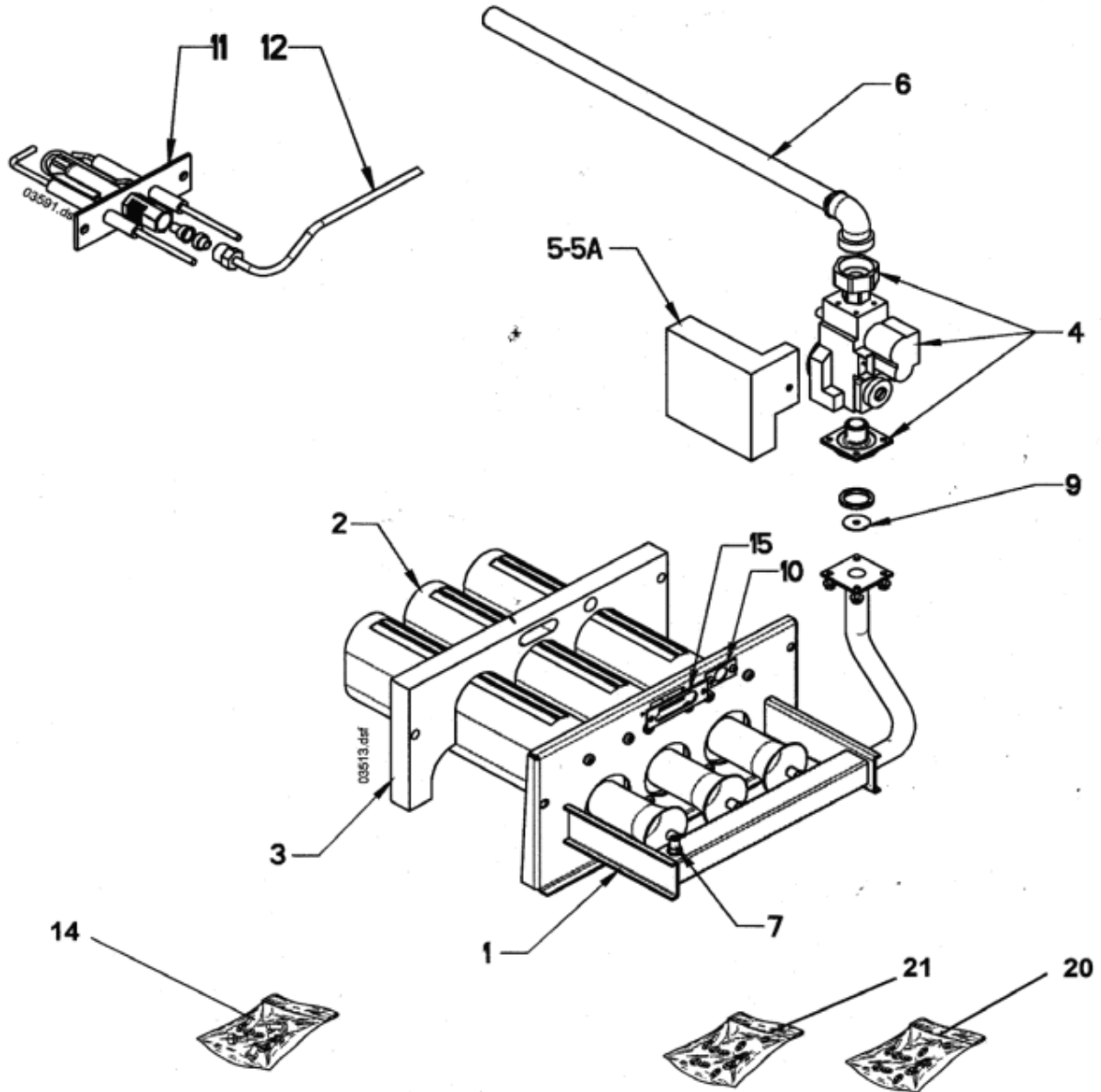
# BRULEUR 32 LEB



CREATIS XENIUM 1111 LEB

A PARTIR DE JUIN 2002

## BRULEUR 32 LEB



## BRULEUR 32 LEB

| Repère | Référence | Désignation                                                | Quantité |
|--------|-----------|------------------------------------------------------------|----------|
| 1      | S133906   | ENS.RAMPE SUPPORT SOUDE 5 ELTS                             | 1.000    |
| 10     | S17942084 | SUPPORT DE MICA GO 97                                      | 1.000    |
| 10     | S170491EA | VISUEL MICA 20X20                                          | 1.000    |
| 11     | S501079   | RACCORD SERRAGE POUR TUBE D:4                              | 1.000    |
| 11     | S133535   | VEILLEUSE INTERMITENTE+ELECTRODES (GP:0 ==> GP:6 05/04/02) | 1.000    |
| 11     | S501078   | OLIVE POUR TUBE D:4                                        | 1.000    |
| 11     | S17003216 | INJECTEUR VEILLEUSE G45                                    | 1.000    |
| 12     | S17077799 | TUBE VEILLEUSE 5 SECT.PR                                   | 1.000    |
| 12     | S502835   | RACCORD TUBE VEILLEUSE 4mm                                 | 1.000    |
| 14     | S17880169 | SACHET VISSERIE BRULEUR                                    | 1.000    |
| 15     | S15630197 | JOINT VEILLEUSE EP.2 P/SE.LE                               | 1.000    |
| 2      | S133566   | BRULEUR POLIDORO 184.0245.00                               | 4.000    |
| 20     | S17881225 | POCHETTE JOINTS GAZ AQUARELLE                              | 1.000    |
| 3      | S133565   | CALORIFUGE BRULEUR 5 ELTS                                  | 1.000    |
| 4      | S17074500 | ENS.VANNE E P/LE-LEB (GP:0 ==> GP:6 le 20.04.2001)         | 1.000    |
| 5      | S17000601 | BOITIER S4565 BF 1062B                                     | 1.000    |
| 5A     | S500764   | CABLAGE VANNE EDENA LE                                     | 1.000    |
| 6      | S17074502 | ENS.TUBE ALIMENTATION GAZ                                  | 1.000    |
| 7      | S17006201 | OLIVE PRISE DE PRESSION                                    | 1.000    |
| 9      | S17900154 | DIAPHRAGME REP.A04 XG1 20/32KW                             | 1.000    |

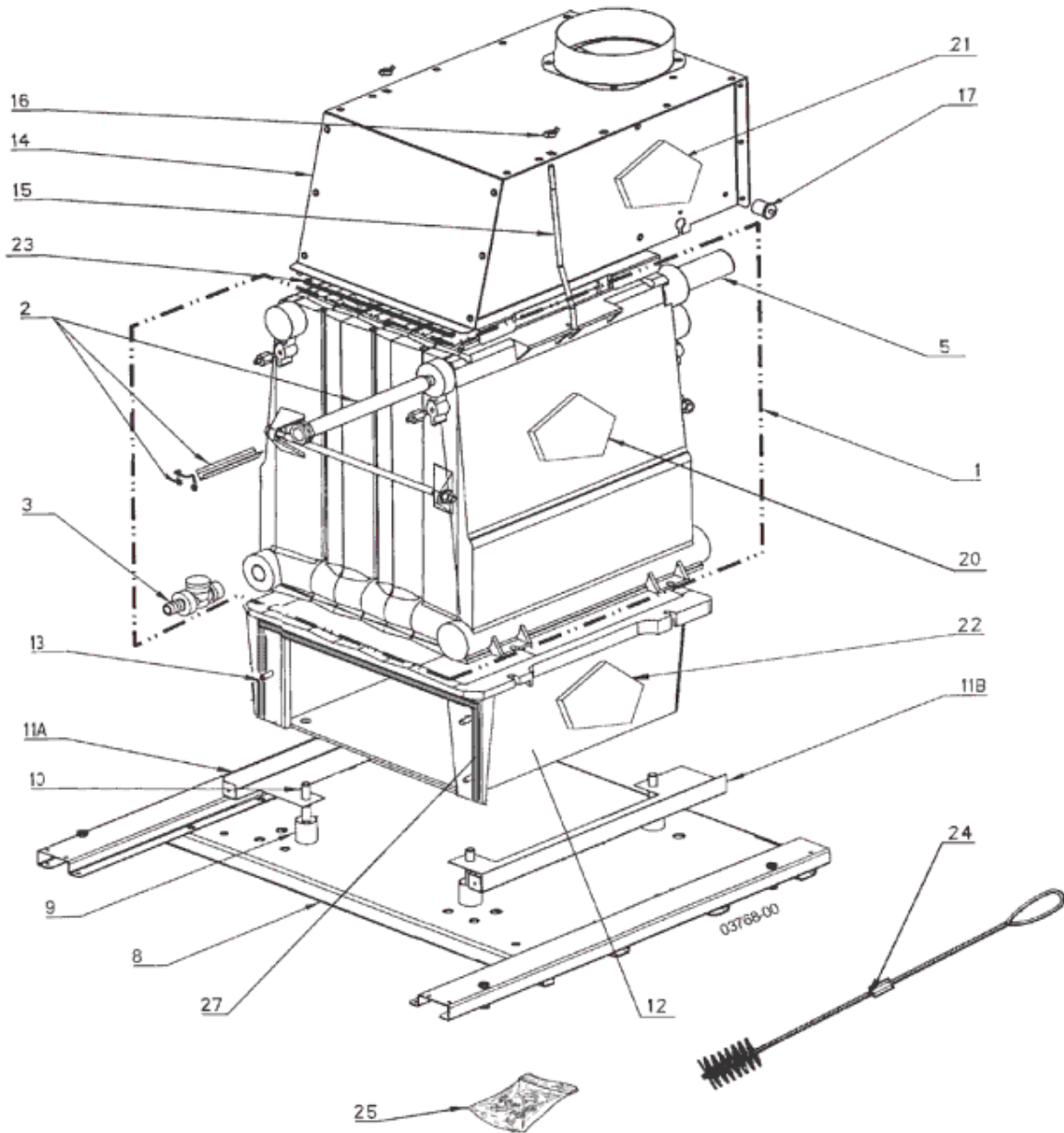
# CORPS CAISSON 32 LEB



CREATIS XENIUM 1111 LEB

A PARTIR DE JUIN 2002

## CORPS - CAISSON 32 LEB



## CORPS CAISSON 32 LEB

| Repère | Référence | Désignation                    | Quantité |
|--------|-----------|--------------------------------|----------|
| 1      | S135422   | CORPS ASS.GMG 1111 LE 5 ELTS   | 1.000    |
| 10     | S170094EA | GOUJON FIXATION CAISSON        | 4.000    |
| 11A    | S135125   | SUPPORT DE CALORIFUGE          | 1.000    |
| 11B    | S135125   | SUPPORT DE CALORIFUGE          | 1.000    |
| 12     | S134490   | CAISSON L 1111 5 ELTS          | 1.000    |
| 13     | S15245105 | GOUJON 8X40 10/5/25            | 3.000    |
| 14     | S133087   | ENS.COUBE-TIRAGE 5ELTS         | 1.000    |
| 14     | S133478   | ENS.COUBE TIRAGE 5 ELTS        | 1.000    |
| 15     | S170522EA | TIGE FIXATION COUBE-TIRAGE     | 2.000    |
| 16     | S15236079 | ECROU A OREILLES               | 2.000    |
| 17     | S500540   | THERMOSTAT FUMEE               | 1.000    |
| 2      | S17006458 | RESSORT PR GAIN 120MM          | 1.000    |
| 2      | S170864EA | DOIGT DE GANT 1/2" L=210       | 1.000    |
| 2      | S17001076 | CLIPS MAINTIEN CAPILAIRE       | 1.000    |
| 20     | S170303E5 | CALORIFUGE DE CORPS 32KW       | 1.000    |
| 21     | S133766   | CALORIFUGE COUBE-TIRAGE 5 ELTS | 1.000    |
| 22     | S170509E5 | CALORIFUGE DE CAISSON 32KW     | 1.000    |
| 23     | S15621400 | JOINT SILICONE 15X6 (LE M)     | 1.000    |
| 24     | S170250EA | BROSSE DE RAMONAGE 25x12       | 1.000    |
| 25     | S17880168 | SACHET VISSERIE CORPS P/LE-LT  | 1.000    |
| 27     | S500059   | GAIN 15x5                      | 1.000    |
| 3      | S17006472 | ROBINET DE VIDANGE 1/2"        | 1.000    |
| 5      | S135331   | MANCHETTE 1"LG:140             | 1.000    |
| 8      | S135446   | ENS.SOCLE 5 ELTS LEB-SEB       | 1.000    |
| 9      | S170517EA | GUIDE GOUJON                   | 4.000    |