



# PIECES DE RECHANGE

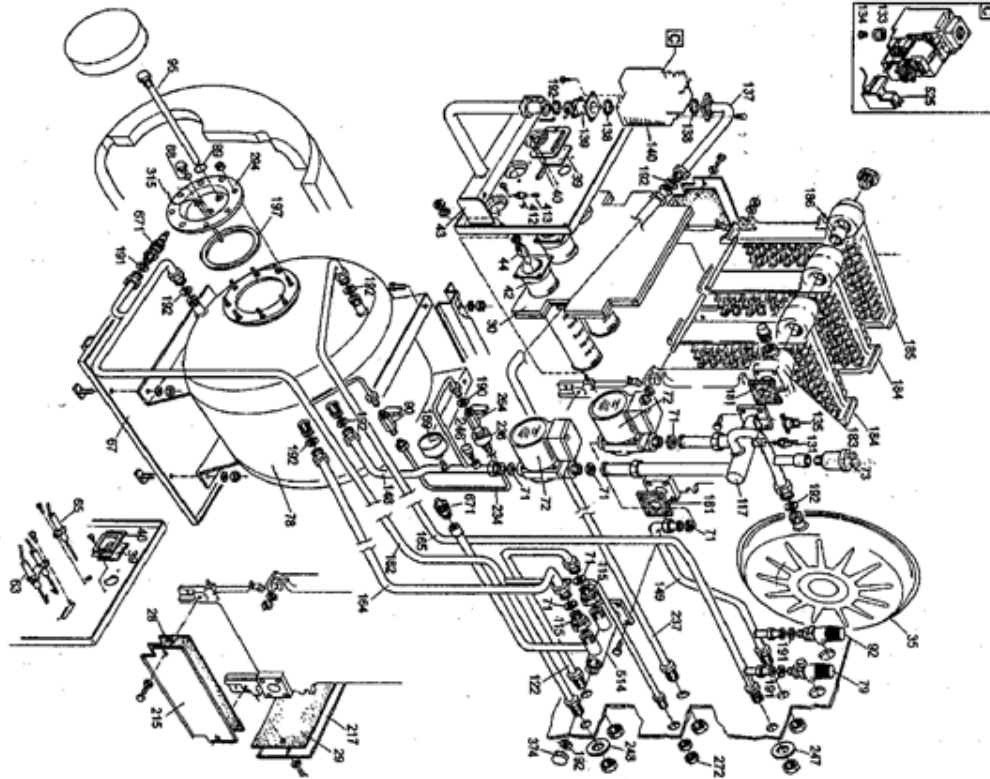
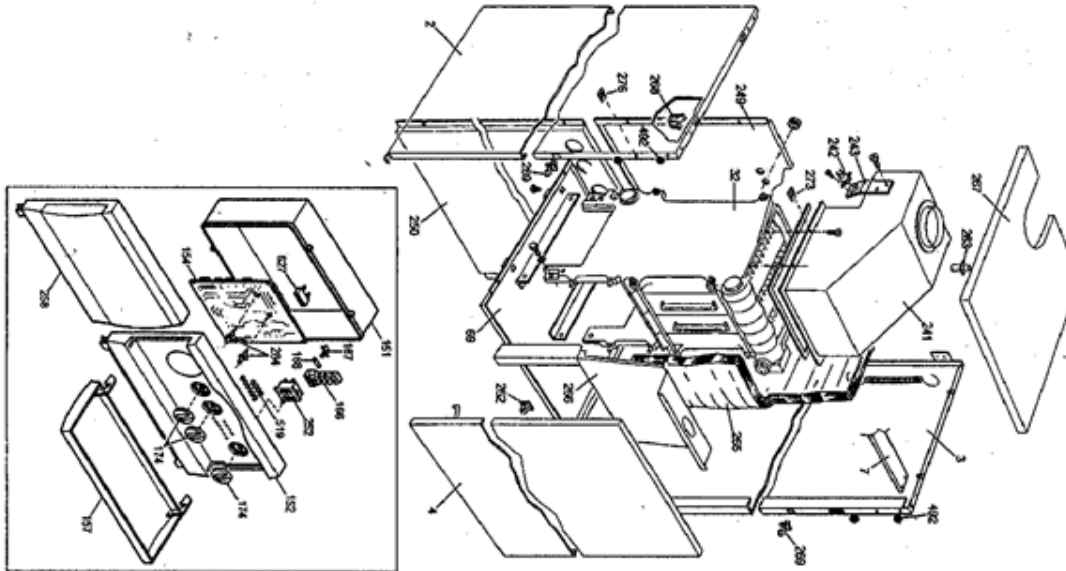
BAXI France • 157, Avenue Charles Floquet - 93158 Le Blanc Mesnil Cedex - Téléphone 33 (0)1 45 91 56 00 - Télécopie 33 (0)1 45 91 59 90

N° 2576

KALINIS GAZ B

ENSEMBLE CHAUDIERE ET BALLON

2005



## ANNÉE 2005 - 1

Repère	Référence	Désignation	Quantité
109	SX3603900	DEGAZEUR	1.000
115	SX3617170	VANNE DIREC.G1 MF CIM 32	1.000
117	SX3617120	MANCHON DEPART CHAUF.2B 23/28	1.000
121	SX3613350	MANCHON RET.CHAUF.2B 23/28	1.000
122	SX3617140	TUBE RETOUR CHAUFFAGE	1.000
131	SX8434820	SONDE CTN CH et SN MURALE (8434820)	1.000
133	SX5210920	ECROU DIAPHRAGME GAZ	1.000
134	SX5208420	DIAPHRAGME GAZ 4,9mm (5208420)	1.000
134	SX3202410	DIAPHRAGME 5,2mm	1.000
135	SX8630380	THERMOSTAT SLIM 105°C	1.000
137	SX3613330	TUBE GAZ	1.000
138	SX5402010	JOINT O-RING (x3) (PDM5402010)	1.000
139	SX5206620	RACCORD ENTREE GAZ (5206620)	1.000
140	SX5653610	VANNE GAZ SIT (845 SIGMA)	1.000
148	SX3619380	TUBE BALLON	1.000
149	SX3613380	TUBE SOUPAPE SECURITE	1.000
151	SX3401610	COUVERCLE BOITIER AQUARELLE 2C	1.000
152	SX3621100	PANNEAU DE CDE C23/29 KALINA/KALINIS	1.000
154	SX5669060	CIRCUIT IMPRIME LMU 33 (5669060)	1.000
157	SX3401620	PORTE BOITIER ELECTRIQUE	1.000
164	SX3619390	TUBE BALLON	1.000
165	SX3619410	TUBE BALLON	1.000
166	SX8421590	BORNIER DE RACCORDEMENT (PDM8421590)	1.000
167	SX5405340	PORTE-FUSIBLES (x3) (PDM5405340)	1.000
168	SX8421410	FUSIBLE 2A (x10) (PDM8421410)	1.000
169	SX8922230	MANOMETRE G 1/4	1.000
174	SX5408150	BOUTON (x4) (5408150)	1.000
181	SX3400670	JOINT BRIDE 4 TROUS	1.000
182	SX3619400	TUBE E.S	1.000
183	SX3106460	ELEMENT LATERAL DROIT	1.000
184	SX3106480	ELEMENT INTERMEDIAIRE	1.000
185	SX3106470	ELEMENT LATERAL GAUCHE	1.000
186	SX3106500	NIPPLE G 1"1/2	1.000
190	SX5404970	JOINT 3/8" (x10) (PDM5404970)	1.000
191	SX5404640	JOINT G 1/2" (x10) (PDM5404640)	1.000
192	SX5404650	JOINT G3/4" 17x24x2 (X10) #	1.000
2	SX0614690	COTE GAUCHE KALINA/KALINIS B23	1.000
215	SX3105330	PANNEAU COTE CHAMBRE 2B 23/28-31FF	1.000
217	SX3105520	PANNEAU COTE CHAMBRE 2B 23FF	1.000
234	SX3614450	TUBE ROBINET DISCONNECTEUR (3614450)	1.000
236	SX5625310	DISCONNECTEUR CALEFFI DUO (PDM5625310)	1.000
237	SX3613320	TUBE ENTREE GAZ	1.000
241	SX3613490	ANTIREFOULEUR AQUAREL.2B 28 D=139	1.000
241	SX3613480	ANTIREFOULEUR AQUAREL.2B 23 D=125	1.000
242	SX0606930	SECURITE DE DEBORDEMENT 60° (606930)	1.000
242	SX0600870	SECURITE DE DEBORDEMENT 70° (600870)	1.000
243	SX3107480	SUPPORT THERMOSTAT FUMEE	1.000
247	SX7214900	JOINT O-RING ROUGE	1.000

## ANNÉE 2005 - 1

Repère	Référence	Désignation	Quantité
248	SX7214910	JOINT O-RING BLEU	1.000
249	SX3107290	PANNEAU JAQUETTE SUP.ARRIERE	1.000
250	SX3107700	PANNEAU JAQUETTE INF.ARRIERE	1.000
252	SX8434550	SELECTEUR (x2) (8434550)	1.000
258	SX3401640	PROLONGE PANNEAU COMMANDE	1.000
262	SX3400400	FIXATION FEMELLE PANNEAU AVANT	1.000
263	SX3400390	FIXATION PANNEAU DESSUS	1.000
264	SX5620240	ROBINET M/F G 3/8	1.000
265	SX3202430	ISOLANT DE CORPS	1.000
266	SX3608870	ENS.COUCVERCLE AVANT	1.000
267	SX3109590	DESSUS KALINA/KALINIS B23	1.000
268	SX3400380	FIXATION	1.000
269	SX3400410	FIXATION MALE PANNEAU AVANT	1.000
270	SX8240560	ECROU M4	1.000
272	SX5204330	BOUCHON G 1/2"	1.000
273	SX8380090	CLIP	1.000
276	SX1340440	CLIP (1340440)	1.000
28	SX3202710	PANNEAU ISOL.LAT.CHAMBRE COMB.2B 23/28-31FF	1.000
284	SX5405990	PISTON POTENTIOMETRE (5405990)	1.000
29	SX3202640	PANNEAU ISOL.AR.CHAMBRE COMB.2B 23/28-31FF	1.000
294	SX3619470	CONTRE BRIDE	1.000
3	SX0614680	COTE DROIT KALINA/KALINIS B23	1.000
30	SX3202800	PANNEAU ISOL.CACHE INF.CHAMBRE 2B 23/28-31FF	1.000
315	SX8434260	SONDE CTN SN KALINA	1.000
32	SX3612240	CORPS CHAUDIERE AQUARELLE 2B 23/28-31FF	1.000
35	SX3108600	SUPPORT VASE EXPANSION	1.000
35	SX3609900	VASE EXPANSION CIRCULAIRE 10L G3/4M	1.000
39	SX5203930	HUBLLOT (5203930)	1.000
4	SX0618580	GRANDE PORTE B23 a B31 KALINA/KALINIS	1.000
40	SX5109380	COUCVERCLE HUBLLOT	1.000
42	SX3609720	BRULEUR CPLT AQUARELLE 2B	1.000
43	SX3615890	RACCORD NOURRICE 4 E	1.000
44	SX3613530	KIT INJECTEURS GPL 2B 23	1.000
44	SX3613540	KIT INJECTEURS GPL 2B 28	1.000
492	SX3202470	VIS	1.000
519	SX5407780	LED (5407780)	1.000
525	SX8419570	ALLUMEUR VG SIT	1.000
627	SX8611750	CONFIGURATEUR 1.24 et DUO	1.000
63	SX8620300	ELECTRODE ALLUMAGE AVEC CABLES	1.000
65	SX8620290	ELECTRODE IONISAT.AVEC CABLE	1.000
67	SX3613130	CACHE INF.CHAUD.AQUARELLE 2B	1.000
69	SX3613140	CACHE INF.CHAMB.COMB.2B 23/28-31FF	1.000
7	SX3109340	TRAVERSE SUPERIEURE	1.000
71	SX5405000	JOINT POMPE (PDM5405000)	1.000
72	SX3611300	CIRCULATEUR GRUNFOS 15/50	1.000
73	SX5625830	DEGAZEUR (PDM5625830)	1.000
77	SX3401790	JOINT BRIDE BALLON	1.000
78	SX0613940	BALLON	1.000

Repère	Référence	Désignation	Quantité
79	SX9950610	SOUPAPE DE SECURITE 7BARS	1.000
89	SX5403820	JOINT O-RING (x3) (5403820)	1.000
90	SX5622840	ROBINET DE REMPLISSAGE (5622840)	1.000
91	SX5646780	ROBINET DE VIDANGE (5646780)	1.000
92	SX9950600	SOUPAPE DE SECURITE 3BARS	1.000
95	SX5210740	ANODE D=22x400	1.000
999	SX8611010	CABLE ALIMENTATION ELECTRIQUE	1.000
999	SX8611820	CABLE SIT	1.000