

PIECES ET ACCESSOIRES DE RECHANGES

157 avenue Charles Floquet 93158 LE BLANC-MESNIL CEDEX Téléphone 01 45 91 58 70 Télécopie 01 45 91 59 69

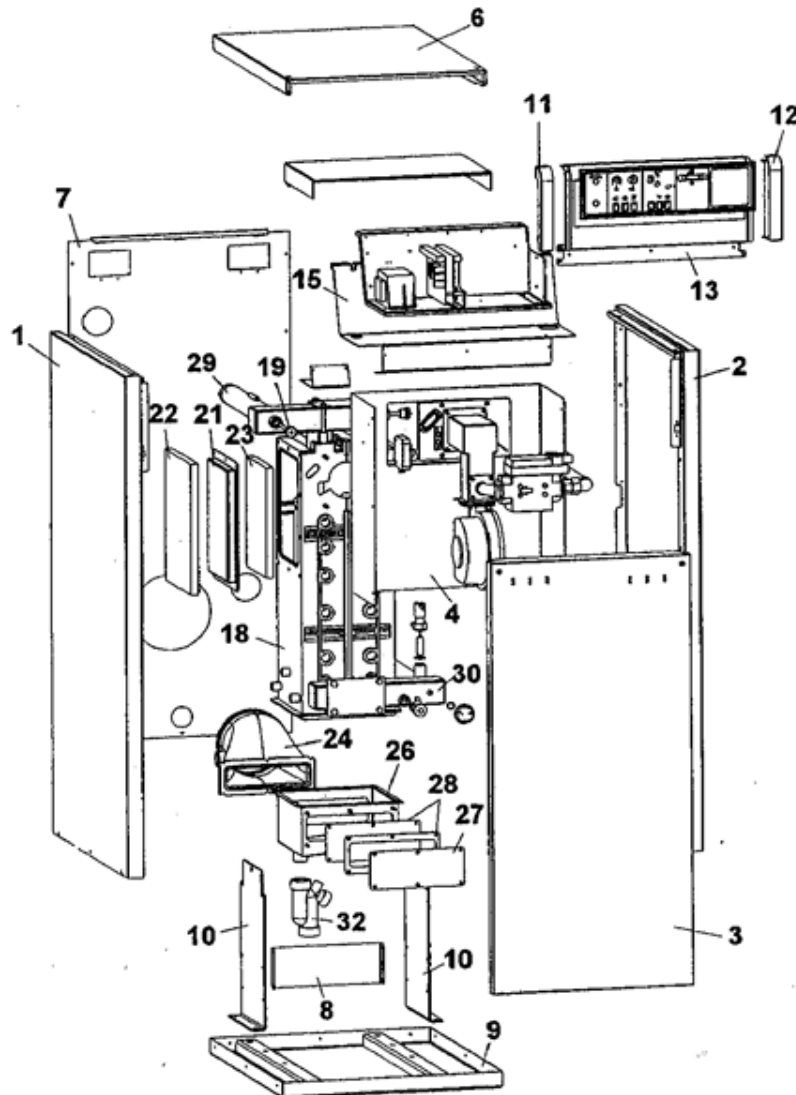


PHOENIS A PARTIR DE MARS 2001

N°2139

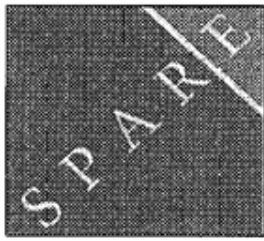
HABILLAGE . TABLEAU . CORPS

359



ANNÉE 2001 - 2

Repère	Référence	Désignation	Quantité
1	SGP958783	PANNEAU LATERAL GAUCHE 160/200	1.000
1	SGP936002	PANNEAU LATERAL GAUCHE 40/120	1.000
10	SGP936453	PIED CHAUDIERE	1.000
11	SGP575782	ANGLE TABLEAU DE COMMANDE GAUCHE	1.000
12	SGP575768	COTE DE CADRE TABLEAU COMMANDE DROIT	1.000
13	SGP958851	PLAQUE AVANT TABLEAU TYPE 160/200	1.000
13	SGP575737	PLAQUE AVANT TABLEAU TYPE 65	1.000
13	SGP588621	PLAQUE AVANT TABLEAU TYPE 40	1.000
13	SGP575744	PLAQUE AVANT TABLEAU TYPE 90	1.000
14	SGP939638	COUVERCLE INTERMEDIAIRE TYPE 65	1.000
14	SGP958875	COUVERCLE INTERMEDIAIRE TYPE 160/200	1.000
14	SGP939645	COUVERCLE INTERMEDIAIRE TYPE 90	1.000
15	SGP939645	COUVERCLE INTERMEDIAIRE TYPE 90	1.000
15	SGP958875	COUVERCLE INTERMEDIAIRE TYPE 160/200	1.000
15	SGP939638	COUVERCLE INTERMEDIAIRE TYPE 65	1.000
18	SGP958882	CORPS ECHANGEUR TYPE 160	1.000
18	SGP936286	ECHANGEUR THERMIQUE SGB90 (936286)	1.000
18	SGP936279	CORPS ECHANGEUR TYPE 65	1.000
18	SGP958899	CORPS ECHANGEUR TYPE 200	1.000
18	SGP936262	CORPS ECHANGEUR TYPE 40	1.000
18	SGP936293	CORPS ECHANGEUR TYPE 120	1.000
2	SGP958790	PANNEAU LATERAL DROIT 160/200	1.000
2	SGP936026	PANNEAU LATERAL DROIT 40/120	1.000
22	SGP936439	PLAQUE PROTECTION PHONIQUE EXTERIEURE	1.000
23	SGP936446	PLAQUE PROTECTION PHONIQUE INTERIEURE	1.000
28	SGP936712	JOINT POUR CAISSON DE FUMEE	1.000
3	SGP958738	PANNEAU AVANT TYPE 160/200	1.000
3	SGP936040	PANNEAU AVANT TYPE 65	1.000
3	SGP936057	PANNEAU AVANT TYPE 90	1.000
3	SGP936064	PANNEAU AVANT TYPE 120	1.000
3	SGP936033	PANNEAU AVANT TYPE 40	1.000
31	SGP939669	JOINT PRESSOSTAT MANQUE D'EAU	1.000
32	SGP936460	SIPHON EAU CONDENS.TYP.40/120	1.000
32	SGP577564	SIPHON EAU CONDENS.TYP.160/250	1.000
4	SGP958745	CONTRE PLAQUE AVANT TYPE 160/200	1.000
6	SGP958776	COUVERCLE TYPE 160/200	1.000
6	SGP936149	COUVERCLE TYPE 120	1.000
6	SGP936125	COUVERCLE TYPE 65	1.000
6	SGP936132	COUVERCLE TYPE 90	1.000
7	SGP958813	PANNEAU ARRIERE TYPE 160/200	1.000
7	SGP936163	PANNEAU ARRIERE TYPE 65	1.000
7	SGP936187	PANNEAU ARRIERE TYPE 120	1.000
7	SGP936170	PANNEAU ARRIERE TYPE 90	1.000
8	SGP939270	RAIDISSEUR TYPE 90	1.000
8	SGP958837	RAIDISSEUR TYPE 200	1.000
8	SGP958820	RAIDISSEUR TYPE 160	1.000
9	SGP958844	SOCLE TYPE 160/200	1.000
9	SGP939331	SOCLE TYPE 90	1.000



PIECES ET ACCESSOIRES DE RECHANGES

157 avenue Charles Floquet 93158 LE BLANC-MESNIL CEDEX Téléphone 01 45 91 58 70 Télécopie 01 45 91 59 69

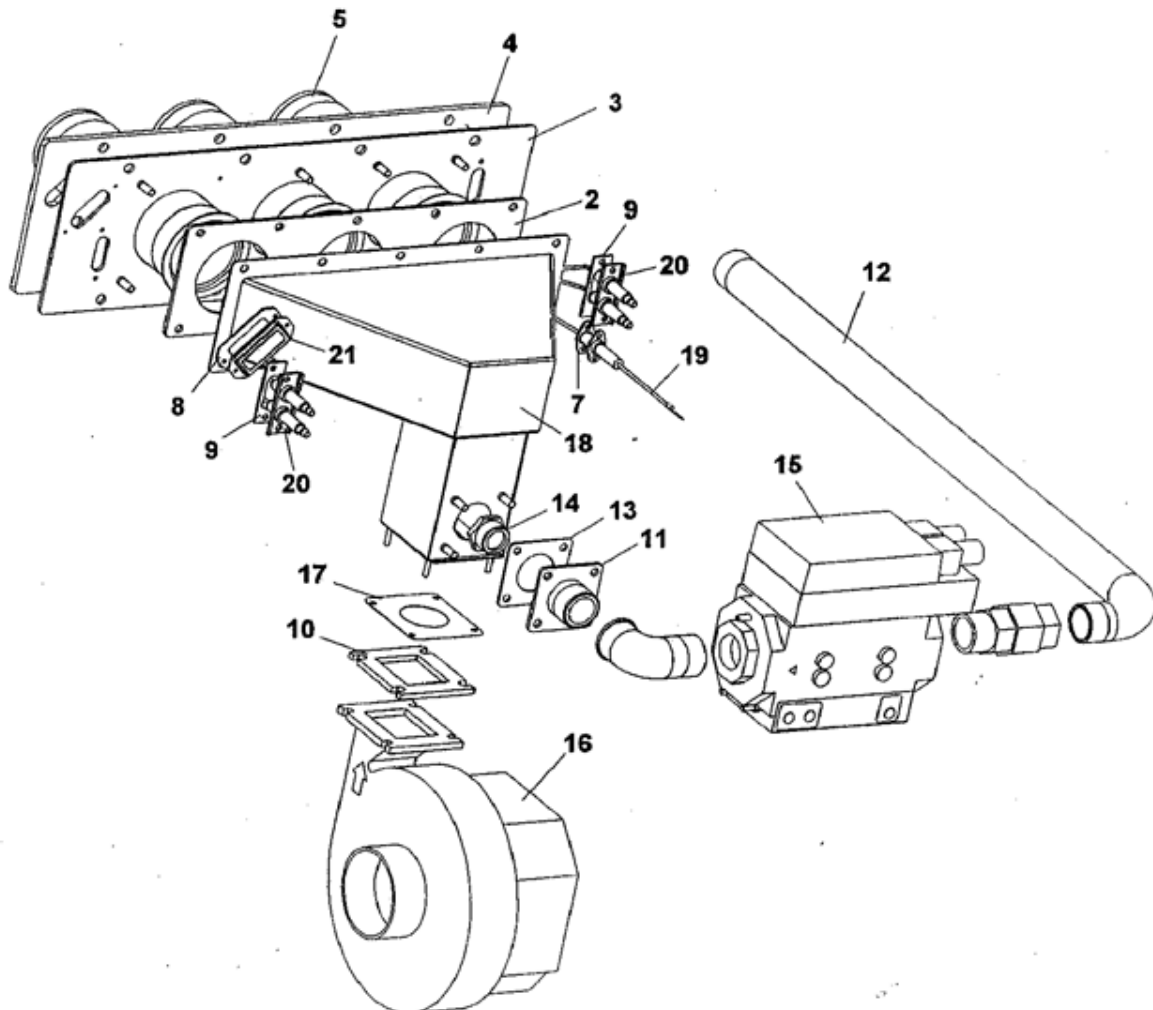


PHOENIS A PARTIR DE MARS 2001

N° 2140

BRULEUR BLOC-GAZ VENTILATEUR

360



ANNÉE 2001 - 2

Repère	Référence	Désignation	Quantité
1	SGP936507	BRULEUR COMPLET TYPE 120	1.000
1	SGP959025	BRULEUR COMPLET TYPE 160	1.000
1	SGP936477	BRULEUR COMPLET TYPE 40	1.000
1	SGP959032	BRULEUR COMPLET TYPE 200	1.000
1	SGP978415	BRULEUR COMPLET TYPE 250	1.000
1	SGP936484	BRULEUR COMPLET TYPE 65	1.000
1	SGP936491	BRULEUR COMPLET TYPE 90	1.000
10	SGP936750	JOINT VENTILATEUR TYPE 40/65	1.000
10	SGP959100	JOINT VENTILATEUR TYPE 160/250	1.000
10	SGP939355	JOINT VENTILATEUR TYPE 90/120	1.000
13	SGP936828	JOINT GAZ	1.000
14	SGP936835	INJECTEUR GAZ NAT.TYPE 40	1.000
14	SGP936842	INJECTEUR GAZ NAT.TYPE 65	1.000
14	SGP936859	INJECTEUR GAZ NAT.TYPE 90	1.000
14	SGP978460	INJECTEUR GAZ NAT.TYPE 160	1.000
14	SGP978477	INJECTEUR GAZ NAT.TYPE 250	1.000
14	SGP936873	INJECTEUR GAZ NAT.TYPE 120	1.000
15	SGP936880	VANNE GAZ TYPE 40/65	1.000
15	SGP936897	VANNE GAZ TYPE 90/120	1.000
15	SGP977739	VANNE GAZ TYPE 250	1.000
15	SGP971065	VANNE GAZ TYPE 160/200	1.000
16	SGP936903	VENTILATEUR POUR TYPE 40/65	1.000
16	SGP936910	VENTILATEUR POUR TYPE 90/120	1.000
16	SGP959216	VENTILATEUR POUR TYPE 160/250	1.000
17	SGP936668	DIAPHRAGME REDUCTION TYPE 120	1.000
17	SGP936651	DIAPHRAGME REDUCTION TYPE 90	1.000
17	SGP936637	DIAPHRAGME REDUCTION TYPE 40	1.000
17	SGP936644	DIAPHRAGME REDUCTION TYPE 65	1.000
18	SGP978507	CANAL MELANGE TYPE 250	1.000
19	SGP936972	ELECTRODE D'IONISATION	1.000
20	SGP936989	UNITE D'ALLUMAGE	1.000
21	SGP936996	VOYANT DE FLAMME	1.000
22	SGP574181	ECROU LONG.10X10	1.000
3	SGP978439	PLAQUE AVANT BRULEUR P/SGB250	1.000
3	SGP936583	PLAQUE AVANT BRULEUR TYPE.120 (936583)	1.000
4	SGP936590	JOINT CHAMBRE COMBUST.TYPE 40	1.000
4	SGP936613	JOINT CHAMBRE COMBUST.TYPE 90	1.000
4	SGP936620	JOINT CHAMBRE COMBUST.TYPE 120	1.000
4	SGP936606	JOINT CHAMBRE COMBUST.TYPE 65	1.000
5	SGP936675	TUBE BRULEUR	1.000
7	SGP936729	JOINT D'IONISATION	1.000
8	SGP936736	JOINT VOYANT DE FLAMME	1.000
9	SGP936743	JOINT UNITE D'ALLUMAGE	1.000



PIECES ET ACCESSOIRES DE RECHANGES

157 avenue Charles Floquet 93158 LE BLANC-MESNIL CEDEX Téléphone 01 45 91 58 70 Télécopie 01 45 91 59 69



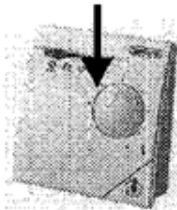
PHOENIS A PARTIR DE MARS 2001

N° 2141

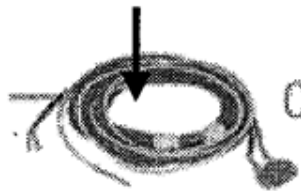
REGULATIONS

361

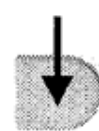
QAA 50



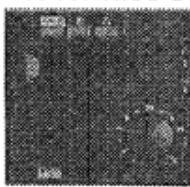
ECS QAZ 21



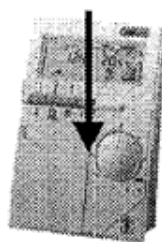
QAC 31



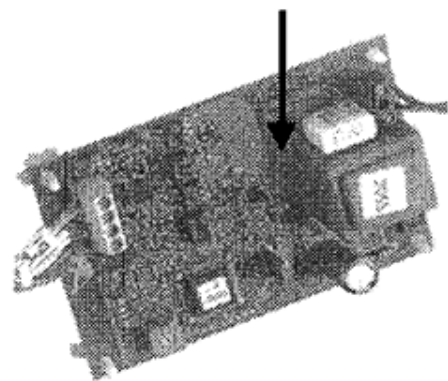
ECOCONTROL 10



QAA 70



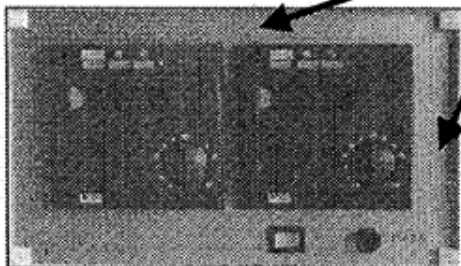
EC ZRB



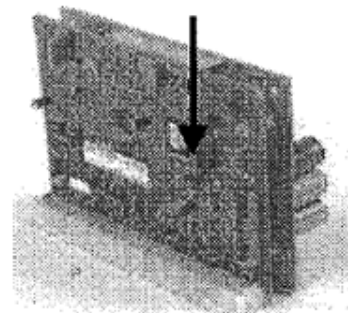
ECOCONTROL 12



ECOCONTROL 11



CARTE LGM



Repère	Référence	Désignation	Quantité
*	SGP965590	UNITE DE CABLAGE P/BBS	1.000
*	SGP953443	SONDE QAK21 P/WGB	1.000
*	S17006722	SONDE QAZ 21 L=2M	1.000
*	S17006815	SONDE DEPART QAD21 (GP:11 ==> GP:6 le 02.04.01)	1.000
-1	S80944407	CABLE-SONDE L=4M	1.000
-1	SGP978408	CARTE LGM TYPE 250	1.000
-1	S501346	COLIS INTERFACE ECZRB (GP:0 => GP:6 le 12/09/02)	1.000
-1	S501400	REGULATEUR RVA 47.320/104 P.R	1.000
-1	S17006716	SONDE AMBIANCE QAA50 (GP:0 ==> GP:6 le 12/11/02)	1.000
-1	SGP937061	CARTE LGM TYPE 90	1.000
-1	SGP959001	CARTE LGM TYPE 200	1.000
-1	SGP937078	CARTE LGM TYPE 120	1.000
-1	S17006717	SONDE AMBIANCE QAA70 (GP:0 ==> GP:6 le 02.04.01)	1.000
-1	SGP958998	CARTE LGM TYPE 160	1.000
-1	S17006401	REGULATEUR RVA 46.531/104 (GP:0 => GP:6 le 12/09/02)	1.000
-1	S17006721	SONDE EXTERIEURE QAC 31 (GP:11 ==> GP:6 le 02.04.01)	1.000
-1	SGP937054	CARTE LGM TYPE 65	1.000
-1	SGP937047	CARTE LGM TYPE 40	1.000