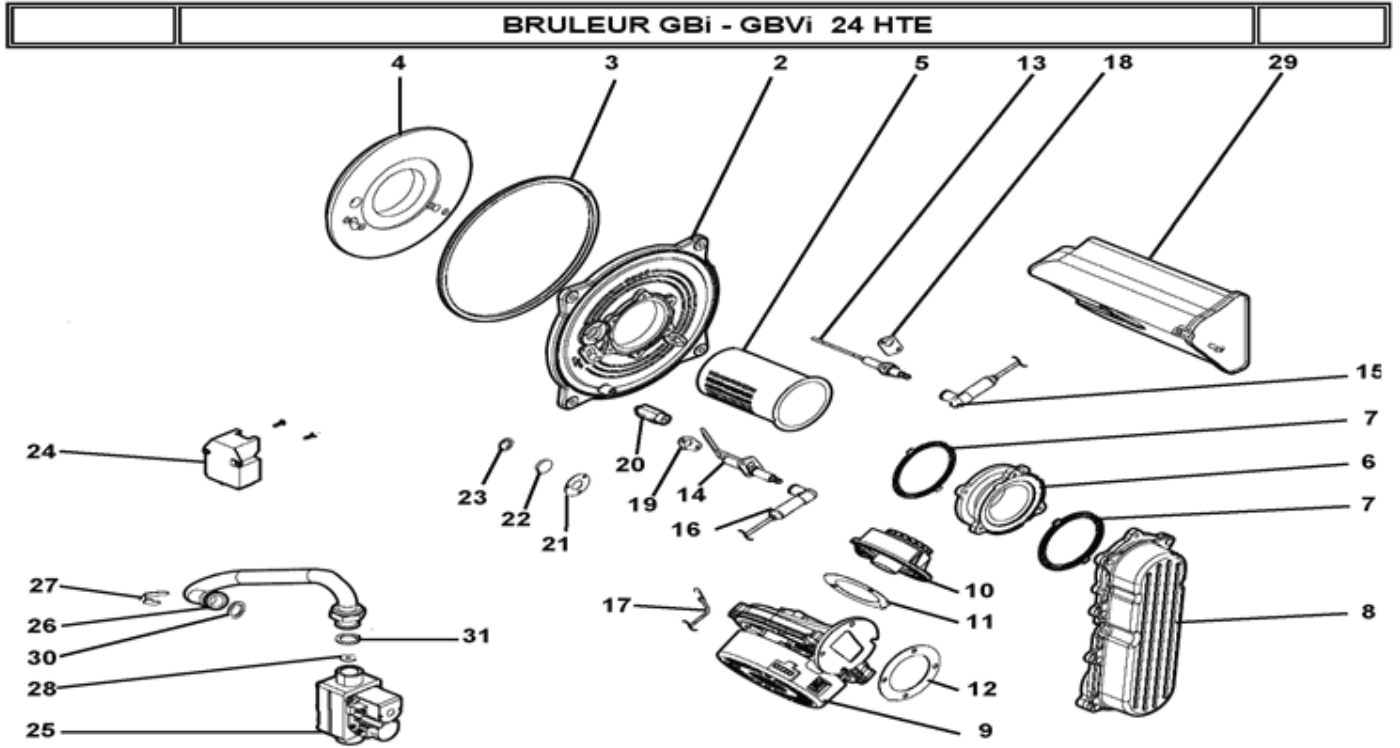


# BRÔLEUR



TWITIS HTE

SEPTEMBRE 2012



# BRÛLEUR

Repère	Référence	Désignation	Quantité
1	SX11061100	Brûleur 24 kW	1.000
10	SX710078400	VENTURI AGU3721	1.000
11	SX710042400	JOINT DE VENTURI	1.000
12	SX5410900	JOINT VENTURI (5410900)	1.000
13	SX710220700	ELECTRODE IONISATION HTE	1.000
14	SX710220000	ELECTRODE ALLUMAGE HTE	1.000
15	S144698	CABLE ELECTRODE IONISATION	1.000
16	SX8513520	CABLE ELECT.D'ALLUMAGE L=250	1.000
17	SX8511150	CABLE MASSE ELECTR.D'ALL.L=270(8511150)	1.000
18	SX710185200	JOINT ELECTRODE IONISATION	1.000
19	SX710185300	JOINT ELECTRODE D'ALLUMAGE	1.000
2	SX5212900	BRIDE CHAMBRE DE COMBUSTION	1.000
20	SX710195500	ENTRETOISE CANAL D'AIR	1.000
21	SX5113490	SUPPORT VISUEL	1.000
22	SX5211800	HUBLLOT (5211800)	1.000
23	SX5409290	JOINT HUBLLOT (X3) (5409290)	1.000
24	SX8435260	ALLUMEUR ANSTOS ZAG 2XV01 (8435260)	1.000
25	SX710023400	VANNE GAZ VGU86S	1.000
26	SX711064000	FLEXIBLE GAZ	1.000
27	SX710011400	CLIP FIXATION FLEXIBLE GAZ	1.000
28	SX710011500	DIAPHRAGME GAZ D5,6	1.000
28	SX710122100	DIAPHRAGME 3.8 (G31)	1.000
28	SX710215600	DIAPHRAGME 5 (G20)	1.000
29	SX710051700	BOITE A AIR	1.000
3	SX5411000	JOINT BRIDE/ECHANGEUR	1.000
30	SX710061400	O-RING 18x3 EPDM	1.000
31	SX54004650	Joint 3/4"	1.000
4	SX5411020	PANNEAU ISOLANT (5411020)	1.000
5	SX710083500	BRULEUR 4E B.2356.001 INITIA PLUS	1.000
6	SX5212930	RALLONGE BRULEUR 5E (5212930)	1.000
7	SX5413530	JOINT DE BRULEUR	2.000
8	SX710051400	AIR-GAS CONVEYOR SS.LUNA4	1.000
9	SX710692300	VENTILATEUR NRG118	1.000

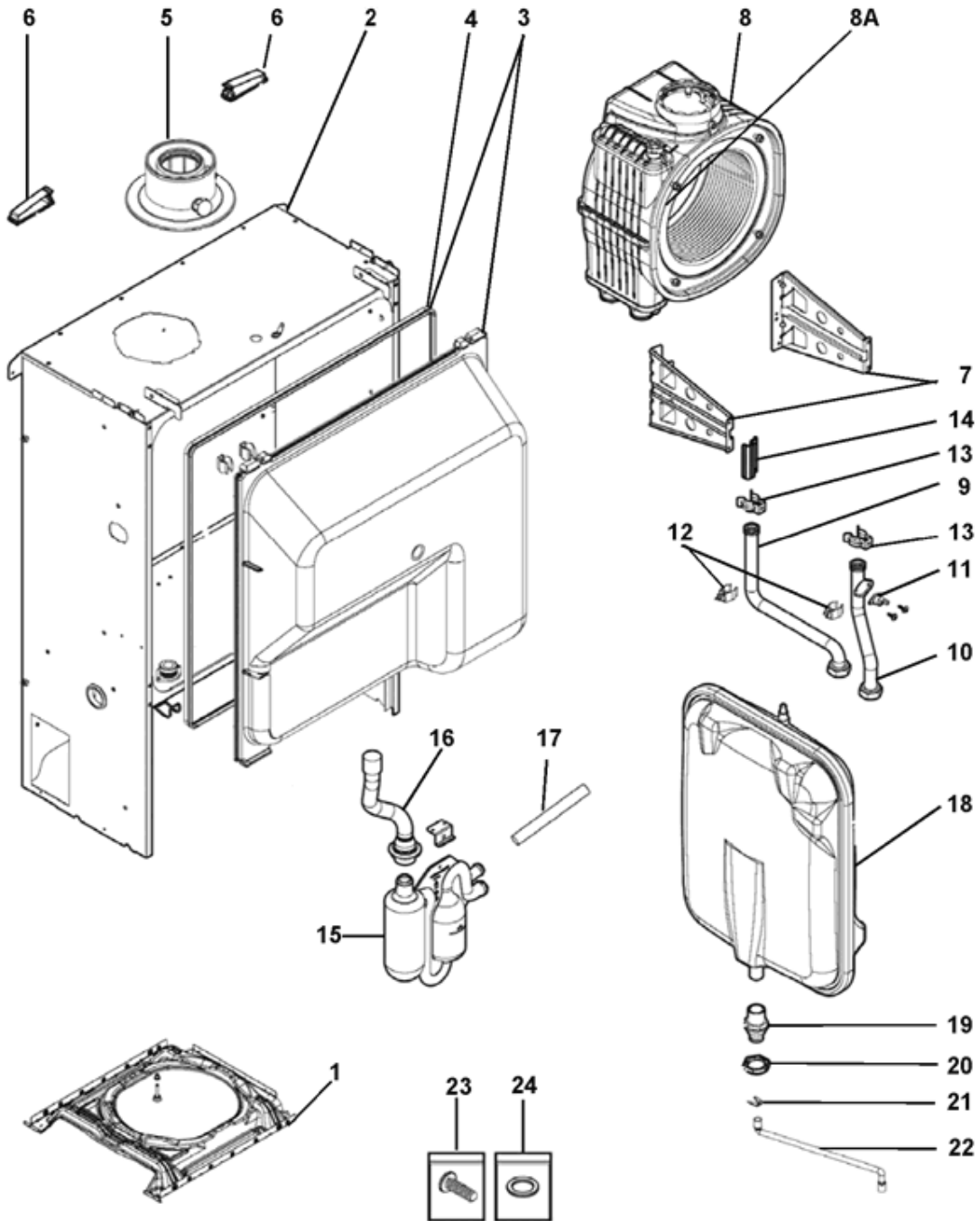
# CORPS - CAISSON



TWITIS HTE

SEPTEMBRE 2012

## CORPS - CAISSON GBi - GBVi 24 HTE



## CORPS - CAISSON

Repère	Référence	Désignation	Quantité
1	S300023230	SOCLE	1.000
10	S144664	TUBE DEPART ECHANGEUR 4E	1.000
11	SX9950760	SECURITE SURCHAUFFE 105° (9950760)	1.000
12	SX8435500	SONDE ITS 2410201/0 D18	2.000
13	SX8380860	CLIPS ECHANGEUR PRINCIPAL	1.000
14	SX5114840	PATTE FIXATION CORPS	1.000
15	S144668	SIPHON	1.000
16	S144669	TUBE EVACUATION CONDENSATS CORPS	1.000
17	S143599	TUBE SIPHON LG 565	1.000
18	SD300028666	VASE D'EXPANSION 12L	1.000
19	S300024509	JONCTION 1/2"	1.000
2	S144652	CAISSON ETANCHE	1.000
20	S139826	CONTRE ECROU 3/4" PR	1.000
21	S116518	CLIP	1.000
22	S300024428	FLEXIBLE VASE D'EXPANSION	1.000
23	S508616	SACHET VISSERIE CORPS-CAISSON	1.000
24	S508617	SACHET JOINTS*CORPS-CAISSON	1.000
3	S200018975	CAPOT + JOINT	1.000
4	S300024870	Joint de capot	1.000
5	S59985	BUSE CONCENTRIQUE 60/100	1.000
6	S300026763	ATTACHE CABLES FCW-50-01	2.000
7	SX5114850	SUPPORT CORPS 4 ELTS	2.000
8	SX5671940	ECHANGEUR PRINCIPAL 4E (5671940)	1.000
8A	SX0283700	PANNEAU ISOLANT ARRIERE (710283700)	1.000
9	S144656	TUBE RETOUR ECHANGEUR	1.000

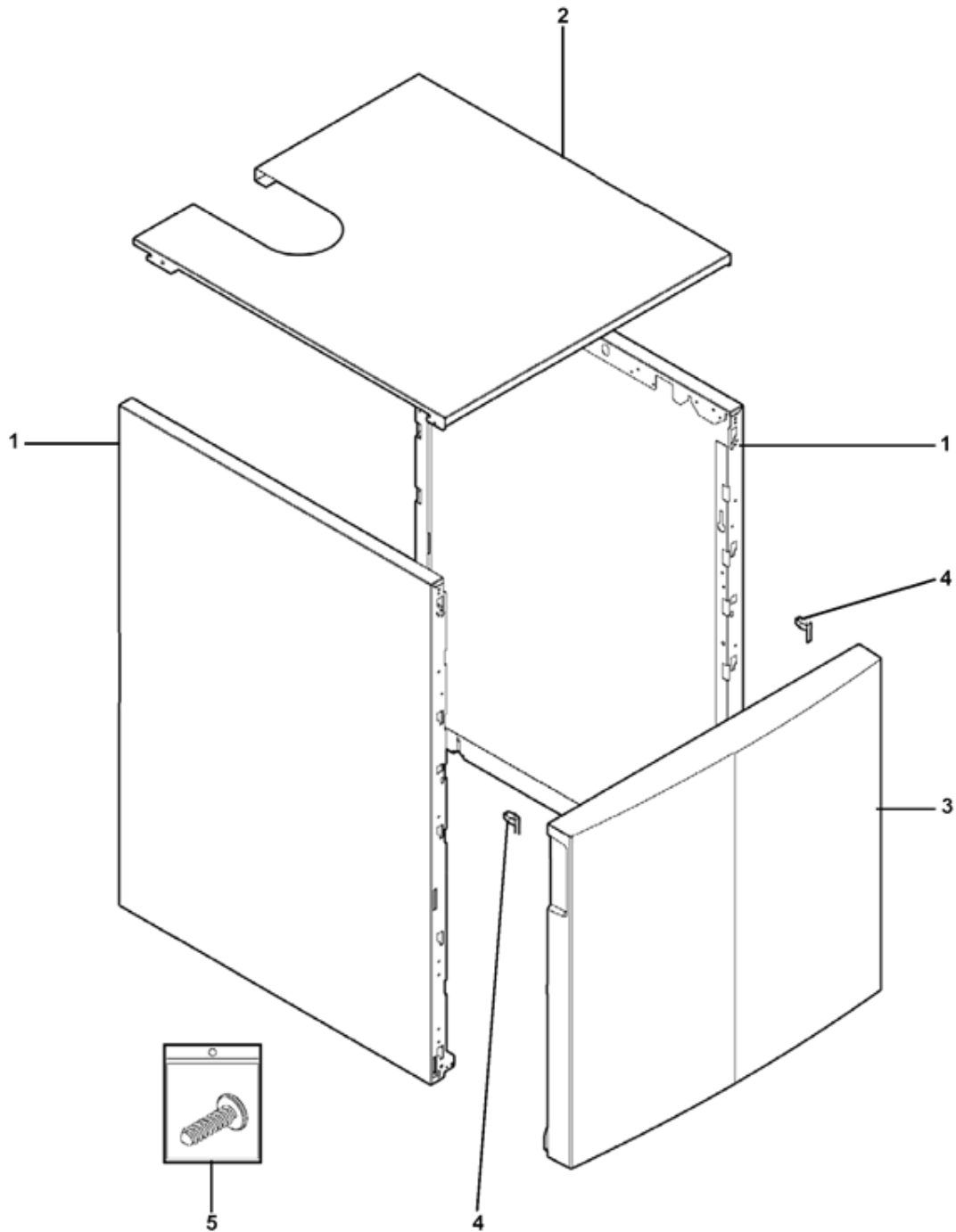
# HABILLAGE CHAUDIÈRE



TWITIS HTE

SEPTEMBRE 2012

HABILLAGE CHAUDIERE GBi - GBVi 24 HTE



## HABILLAGE CHAUDIÈRE

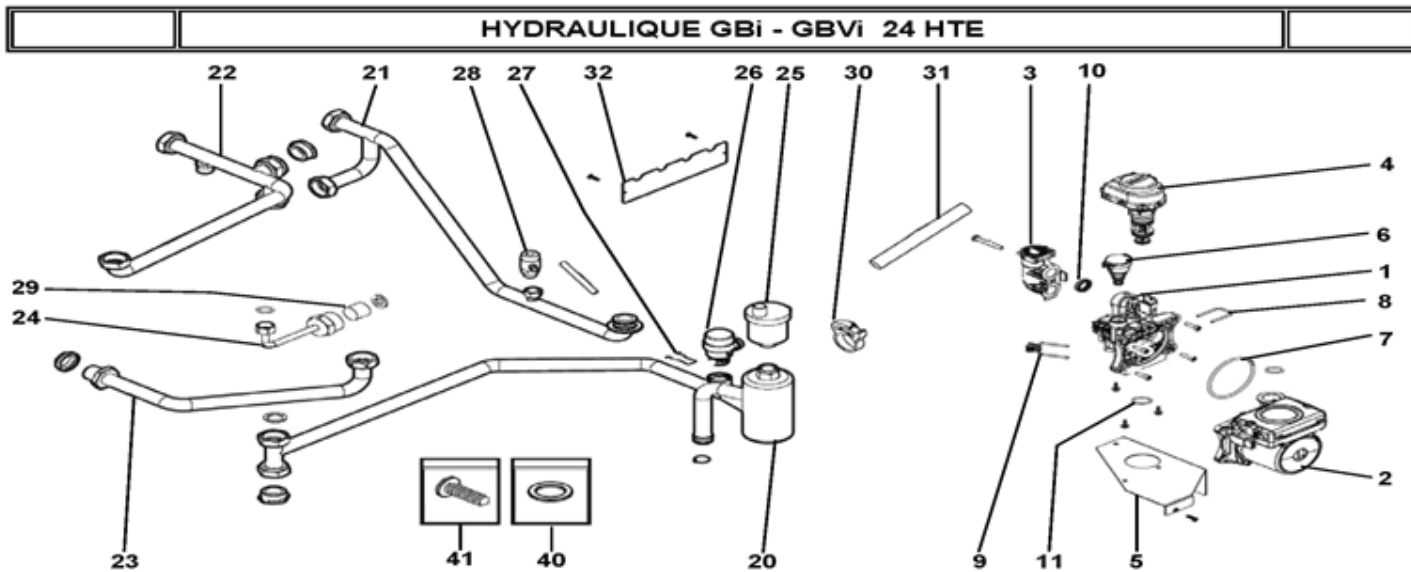
Repère	Référence	Désignation	Quantité
1	S508661	PANNEAU LATERAL H834 EQUIPE	1.000
1	S508662	PANNEAU LATERAL H834 EQUIPE DROIT	1.000
2	S144666JJ	PANNEAU DE DESSUS	1.000
3	S144646	FACADE AVANT H555	1.000
4	S144710	CROCHET PANNEAU AVANT	4.000
5	S508620	SACHET VISSERIE	1.000

# HYDRAULIQUE



TWITIS HTE

SEPTEMBRE 2012



# HYDRAULIQUE

Repère	Référence	Désignation	Quantité
1	S117011	MODULE HYDRAULIQUE ASS.	1.000
10	S114991	JOINT RO17XRO25 TYPE C	1.000
11	S116651	JOINT TORIQUE 22X2,5	1.000
2	S300024624	CIRCULATEUR 15-60 3 VITESSES	1.000
20	S144684	TUBE RETOUR POMPE-ECHANGEUR COMPLET	1.000
21	S144679	TUBE RETOUR SOUS POMPE	1.000
22	S144672	TUBE DISTRIBUTEUR COMPLET	1.000
23	S144658	TUBE ARRIVEE GAZ 1/2"	1.000
24	S144670	TUBE BYPASS	1.000
25	SX5652730	DEGAZEUR G 3/8 (5652730)	1.000
26	S115749	SOUPAPE DE SECURITE 3 BAR	1.000
27	S116552	CLIP 20	1.000
28	S133500	ROBINET 1/4"	1.000
29	SX5663020	CLAPET ANTI-RETOUR (5663020)	1.000
3	S117587	EMBOUT POMPE	1.000
30	S300025444	FIXATION FLEXIBLE	1.000
31	S300003563	TUBE PVC 20X16	1.000
32	S300025174	TOLE MAINTIEN TUBES	1.000
4	SDS100823	MOTEUR VANNE 3 VOIES	1.000
40	S508619	SACHET JOINTS	1.000
41	S508618	SACHET VISSERIE	1.000
5	S300024447	SUPPORT DE POMPE	1.000
6	SDS100821	SONDE DE PRESSION	1.000
7	S116596	JOINT TORIQUE 76X3,75	1.000
8	SDS100832	CLIP 26 (X10)	1.000
9	S116518	CLIP	1.000



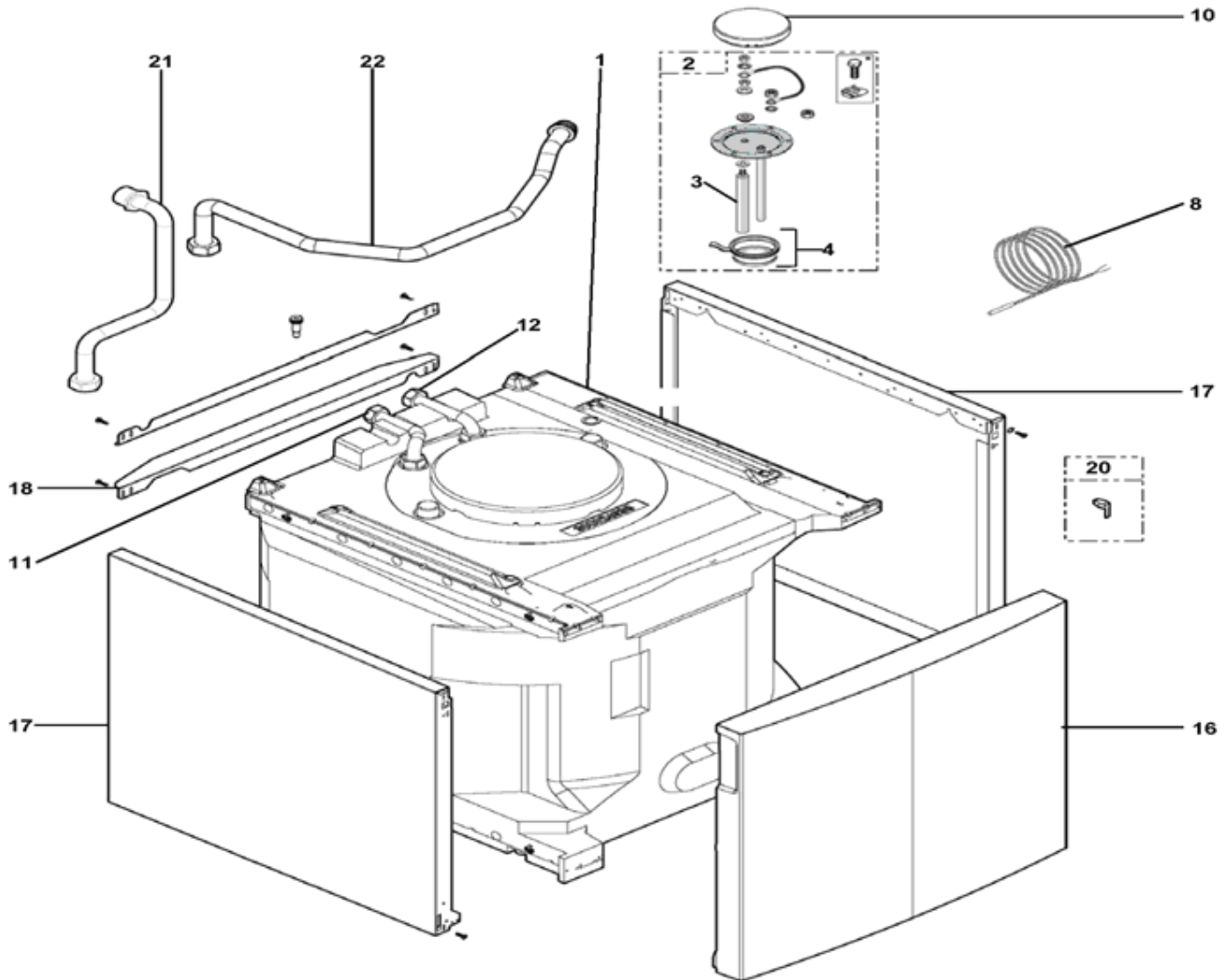
# PRÉPARATEUR ECS



TWITIS HTE

SEPTEMBRE 2012

## PRÉPARATEUR ECS GBi - GBVi 24 HTE



# PRÉPARATEUR ECS

Repère	Référence	Désignation	Quantité
1	S200022253	BALLON 100 L SL (conditionnement x4)	1.000
10	SD300024943	COUVERCLE	1.000
11	SD300024941	TUBE EAU CHAUDE SANITAIRE	1.000
12	SD300024942	TUBE EAU FROIDE SANITAIRE	1.000
16	S144646	FACADE AVANT H555	1.000
17	S300025137JJ	PANNEAU LATERAL H 555	2.000
18	S300025098	TRAVERSE DE RENFORT	1.000
2	SD200020526	CONTRE BRIDE EQUIPEE	1.000
20	S144710	CROCHET PANNEAU AVANT	4.000
21	S300025426	TUBE DEPART BALLON	1.000
22	S300025429	TUBE RETOUR BALLON	1.000
3	SD89588912	ANODE CPL.D33MM LG290MM(X1)POUR TAMPON LATERAL	1.000
4	SD89705511	KIT JOINT 7 MM + JONC 5 MM	1.000
8	S144796	SONDE QAZ36.522/104 LG 2,5M PVC	1.000

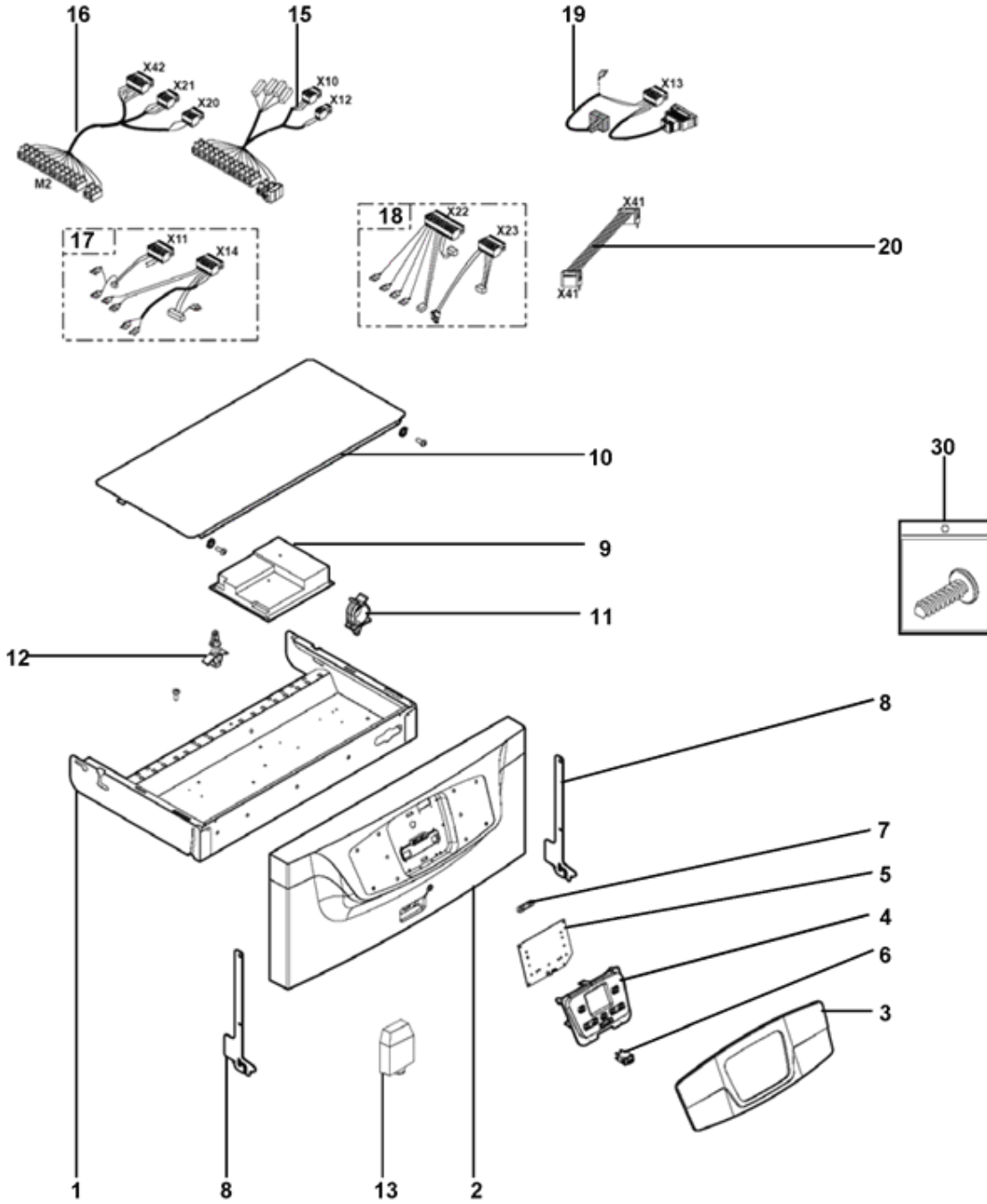
# TABLEAU HMI CODE



TWITIS HTE

SEPTEMBRE 2012

## TABLEAU HMI CODE GBi - GBVi 24 HTE



# TABLEAU HMI CODE

Repère	Référence	Désignation	Quantité
1	S144716	SUPPORT DE CARTE RIVETE	1.000
10	S300025092	CACHE CARTE	1.000
11	S95320950	SUPPORT DE CABLE A CLIPSER	1.000
12	S96550354	ENTREOISE RICHCO LCBS 4-6-01	1.000
13	S143079	SONDE EXERIEURE QAC34CHEE PR	1.000
15	S144689	CABLAGE X10-X12	1.000
16	S144687	CABLAGE X42-X20-X21	1.000
17	S144694	CABLAGE X11-X14	1.000
18	S144695	CABLAGE X22-X23	1.000
19	S144691	CABLAGE X13	1.000
2	S144630	FACADE TABLEAU G8 - HMI FIXE	1.000
20	S144696	CABLE HMI CODE - LMS14	1.000
3	S144711	CACHE HMI FIXE	1.000
4	S144632	SUPPORT HMI CODE ASS.	1.000
5	SX710233700	CI AFFICHEUR AVS 77 V3.7	1.000
6	S144686	INTERRUPTEUR POUSSOIR	1.000
7	S293359	SERRE-CABLE PARTIE SUP 2	1.000
8	S144673	CROCHET TABLEAU	2.000
9	S144705	CARTE LMS14 G8	1.000