

TABLEAU DE BORD 24 HTE



BOXIS HTE

A PARTIR DE NOVEMBRE 2012

TABLEAU DE BORD Bi - Bvi 24 HTE

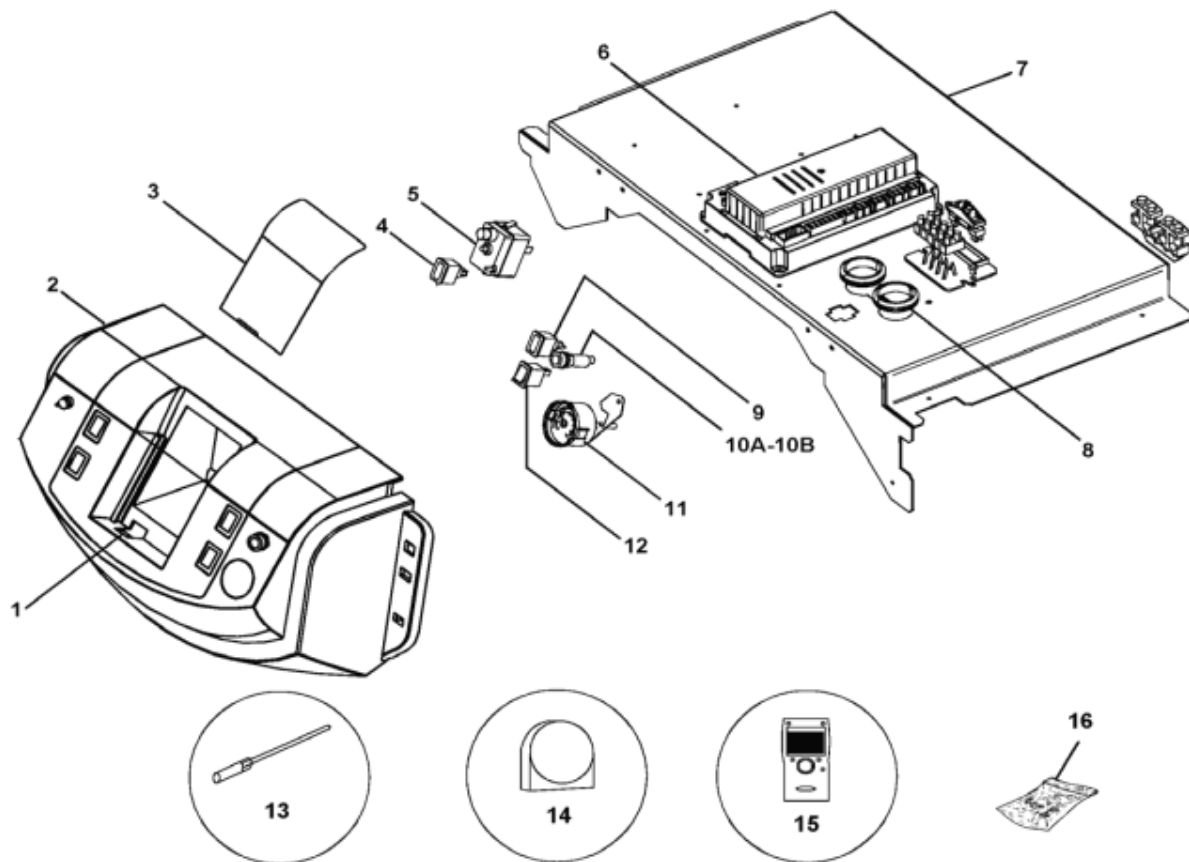


TABLEAU DE BORD 24 HTE

Repère	Référence	Désignation	Quantité
10A	S143100	PORTE FUSIBLE GRIS EQUIPE PR	1.000
10B	S15823525	FUSIBLE D.5X20 6,3 AT	1.000
11	S570171	MANOMETRE V142824 + SUPPORT V143437 + VIS	1.000
12	S143096	INTERRUPTEUR BIPOLAIRE GRIS ON/OFF PR	1.000
13	S143080	SONDE QAZ36.522/104 2M PVC	1.000
14	S143079	SONDE EXERIEURE QAC34CHEE PR	1.000
15	S17201782	COMMANDE A DISTANCE AVEC SONDE D'AMBIANCE QAA 75	1.000
16	S507811	SACHET VIS SUPPORT TABLEAU PR	1.000
17	S143463	ISOLANT TABLEAU C	1.000
17	S143465	ISOLANT TABLEAU B 130L	1.000
2	S143778	TABLEAU PLASTIQUE COLORE PR	1.000
3	S142306	CACHE SMILE LINE PR	1.000
4	S143093	VOYANT ROUGE CONTOUR GRIS	1.000
5	S17006955	THERMOSTAT TG400 CAP.2M 971.11348-01A(GP:0==>GP:6 06/12/01)	1.000
6	S143507	RVS13.123/104	1.000
7	S142954	TOLE SUPPORT C	1.000
7	S143205	monteringsplade	1.000
8	S15806522	PASSE FIL DA 200X280X10	1.000
9	S143094	VOYANT ORANGE CONTOUR GRIS PR	1.000
999	SRN649568	SOCLE P/APPAREIL AMBIANCE RGT	1.000
999	S508489	CABLE BRULEUR ENTRY OIL	1.000

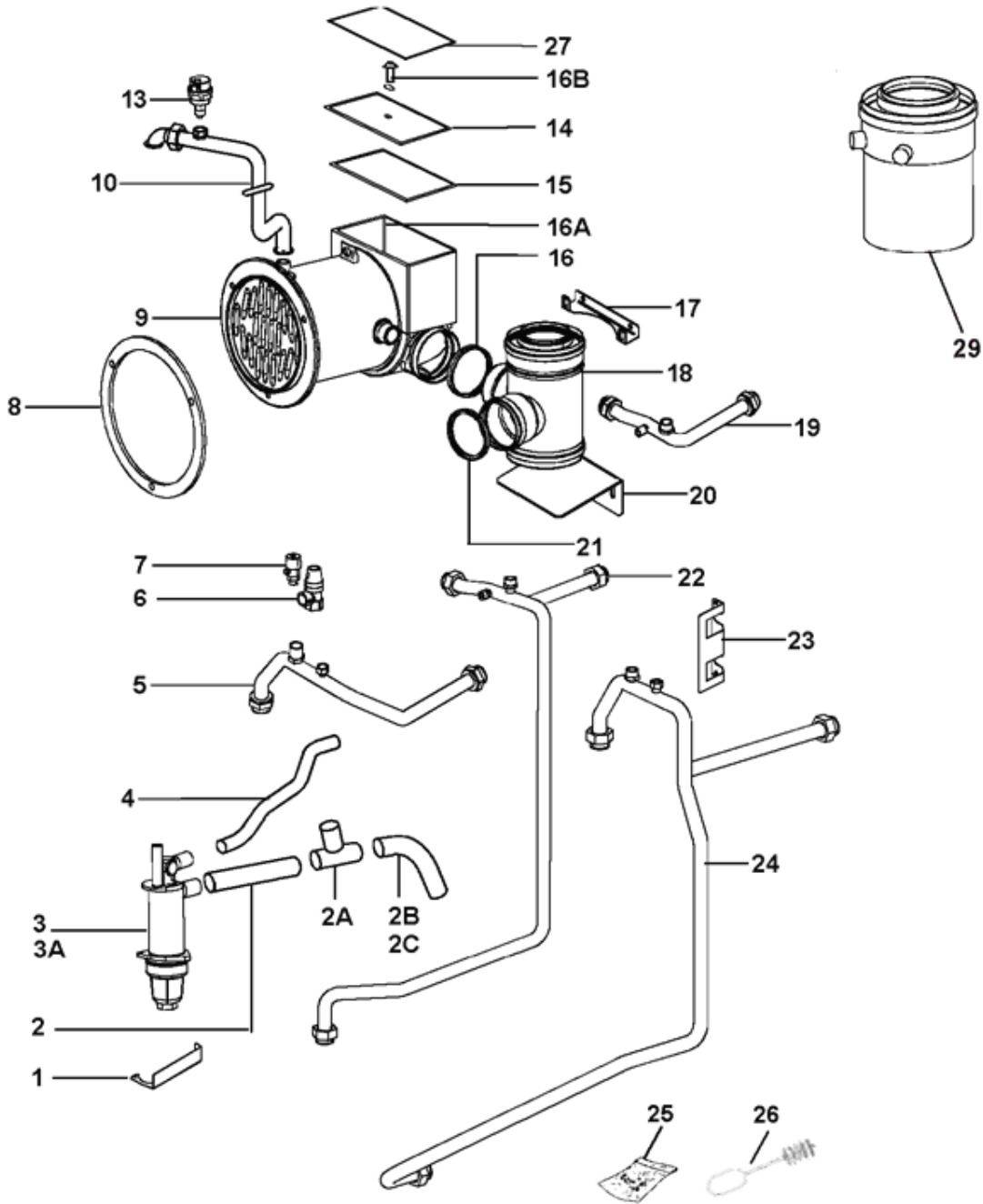
CONDENSEUR 24 HTE



BOXIS HTE

A PARTIR DE NOVEMBRE 2012

CONDENSEUR CHAUDIERE Ci - Cvi / Bi-Bvi 24 HTE



CONDENSEUR 24 HTE

Repère	Référence	Désignation	Quantité
1	S507809	SUPPORT SIPHON EQUIPE PR	1.000
13	S17006193	PURGEUR AUTOMATIQUE R88/13	1.000
16	S507825	JOINT FUMEE SORTIE CONDENSEUR	1.000
17	S507686	MAINTIEN SORTIE FUMEE EQUIPE	1.000
19	S143669	Returror SOLO	1.000
2	S541004	TUBE SIPHON 330mm PR	1.000
20	S507687	SUPPORT SORTIE FUMEE EQUIPE	1.000
21	S570165	SACHET JOINTS TE FUMEE EOCB	1.000
22	S143314	Returror Block 24kw	1.000
23	S507810	SUPPORT HYDRAULIQUE PR	1.000
24	S143315	Returror Block 24kw	1.000
25	S570166	JOINTS HYDRAULIQUES EOCB	1.000
26	S143762	BROSSE DE RAMONAGE CONDENSEUR	1.000
27	S143435	ISOLANT CONDENSEUR	1.000
29	S140645	SORTIE FUMEE PR	1.000
2a	S143857	TE DIA 19 PR	1.000
2b	S143519	Afgangsrør fra vandlas	1.000
2c	S541075	TUBE SIPHON FLEX2/POR L=1000PR	1.000
3	S507577	ENS SIPHON FFF005682351=5412161+5411831+5411841	1.000
3a	S507607	CAPE TYPE SR 1066 PR	1.000
4	S143639	ROR TIL VANDLAS	1.000
5	S143668	FREMLOBSRØR FRA LEDEL SOLO	1.000
6	S170922FA	SOUPAPE DE SECURITE	1.000
7	S133500	ROBINET 1/4"	1.000
8	S142831	JOINT ECHANGEUR PRIMAIRE/CONDENSEUR	1.000
999	S144071	THERMOSTAT FUMEE COUPURE 85C PR	1.000

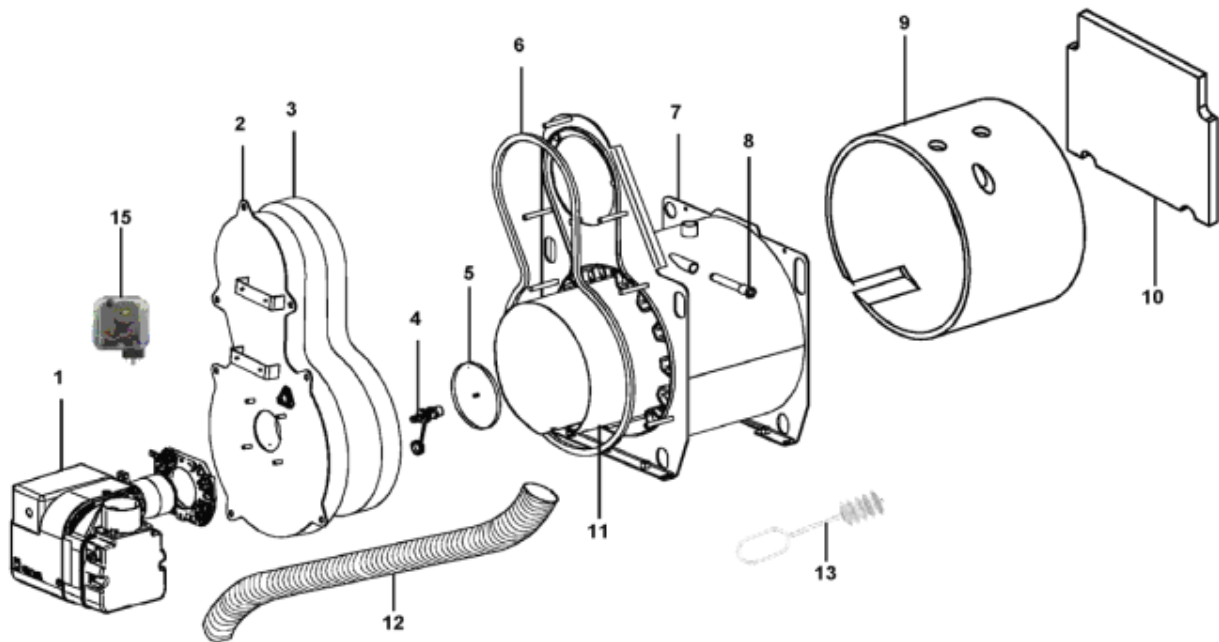
CORPS DE CHAUFFE 24 HTE



BOXIS HTE

A PARTIR DE NOVEMBRE 2012

CORPS DE CHAUFFE Ci - Cvi / Bi - Bvi 24 HTE



CORPS DE CHAUFFE 24 HTE

Repère	Référence	Désignation	Quantité
1	S142964	BRF EQ 18KW + CABLE ALIM + ETIQUETTE	1.000
10	S143436	ISOLANT ARRIERE DU CORPS	1.000
11	S142806	CANALISEUR (638880664)	1.000
12	S143391	ENS GAINÉ AIR BRULEUR EQUIPE	1.000
13	S143591	BROSSE DE RAMONAGE	1.000
15	S144553	PRESSO FUMÉES DG10H 4MBAR 24KW	1.000
3	S142632	ISOLANT PORTE (6608113002)	1.000
4	S17006472	ROBINET DE VIDANGE 1/2"	1.000
5	S570158	ISOLANT FOND DE CORPS+CLIP (6608100007)	1.000
6	S142631	JOINT DE PORTE Lg 1865mm (142631)	1.000
7	S142602	CORPS EQUIPE (6310203292)	1.000
8	S144052	DOIGT DE GANT LG 177MM EOCB PR	1.000
9	S570160	ISOLANT CONTOUR CORPS (6308100010)	1.000
999	S144172	RACCORD PRESSOSTAT FOYER	1.000
999	S144553	PRESSO FUMÉES DG10H 4MBAR 24KW	1.000
999	S143851	OUTIL DE RETRAIT VIROLE PR	1.000

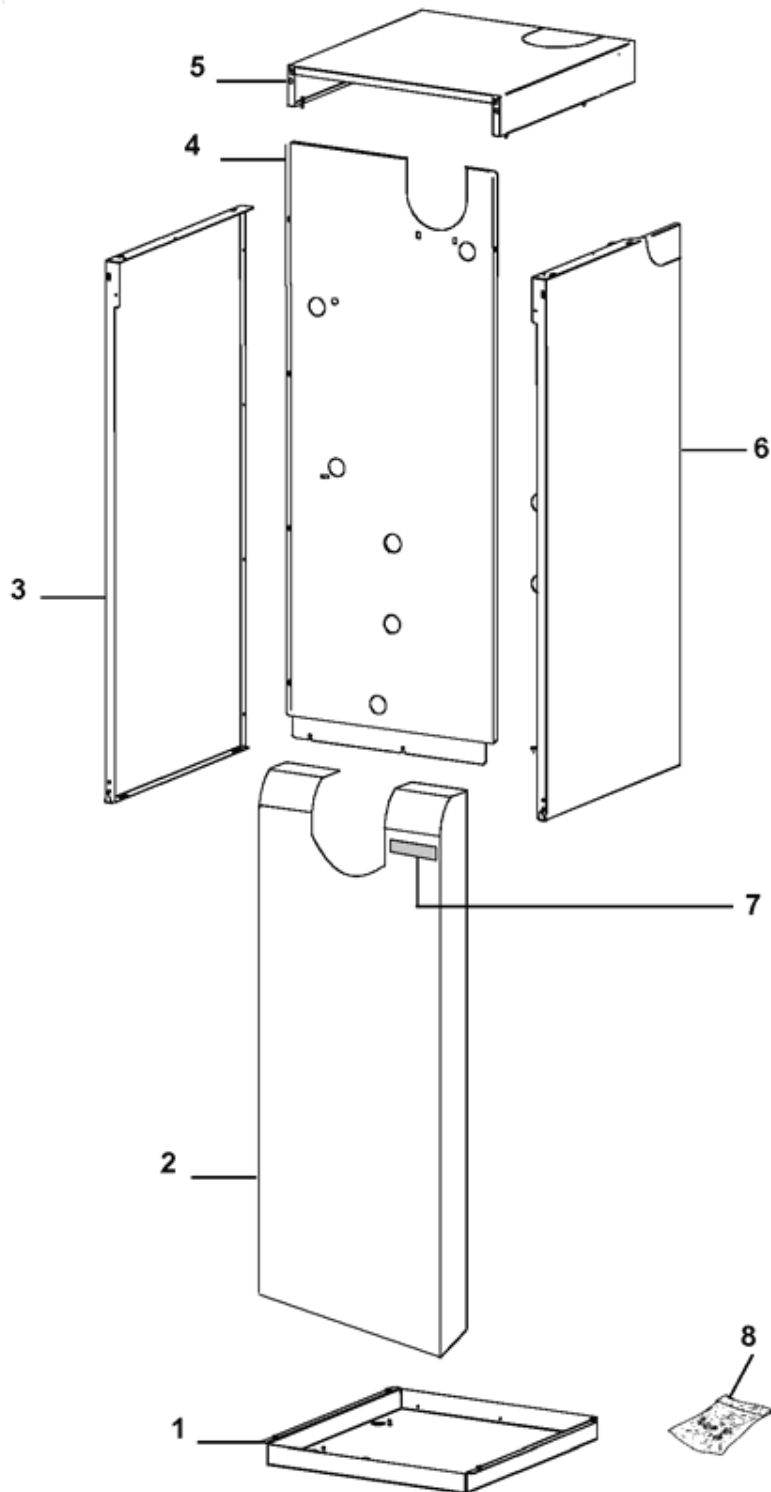
HABILLAGE BI-BVI 24 HTE



BOXIS HTE

A PARTIR DE NOVEMBRE 2012

HABILLAGE Bi - Bvi 24 HTE



HABILLAGE BI-BVI 24 HTE

Repère	Référence	Désignation	Quantité
1	S142882	Bunden 24kw	1.000
2	S142664	ENS FACADE EQUIP B UNIT SUM	1.000
3	S143058FF	VENSTRE SIDEPLADE 18+24KW	1.000
4	S142945	PANNEAU ARRIERE B 130L	1.000
5	S142858GG	TOPPLADE 24KW FRANCE	1.000
6	S143041FF	HOJRE SIDEPLADE	1.000
7	S00010524	LOGO CHAPPEE HINA HTE	1.000
8	S570169	SACHET VISSERIE JAQUETTE B EOCB	1.000
999	S143825	SUPPORT BRULEUR EQUI B 130L PR	1.000
999	S143763	SUPPORT DESSUS EOCB PR	1.000
999	S143894	SUPPORT POMPE B 130L PR	1.000

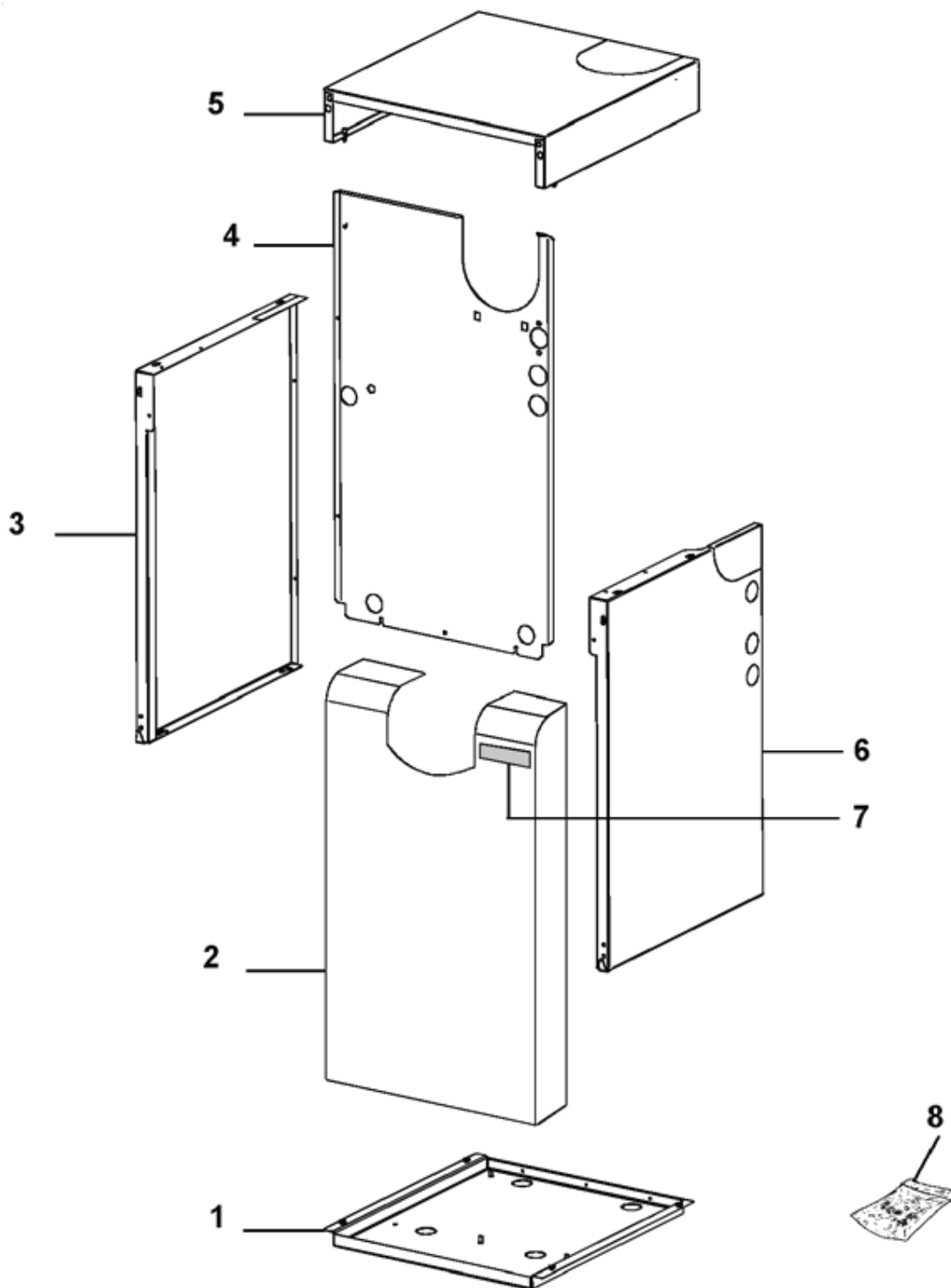
HABILLAGE CI-CVI 24 HTE



BOXIS HTE

A PARTIR DE NOVEMBRE 2012

HABILLAGE Ci - Cvi 24 HTE



HABILLAGE CI-CVI 24 HTE

Repère	Référence	Désignation	Quantité
1	S142884	Bunden	1.000
2	S142847GG	FORPLADE	1.000
4	S142880	PANNEAU ARRIERE	1.000
6	S142865FF	HOJRE SIDEPLADE	1.000
7	S00010524	LOGO CHAPPEE HINA HTE	1.000
8	S570168	SACHET VISSERIE JAQUETTE C EOCB	1.000
999	S143763	SUPPORT DESSUS EOCB PR	1.000

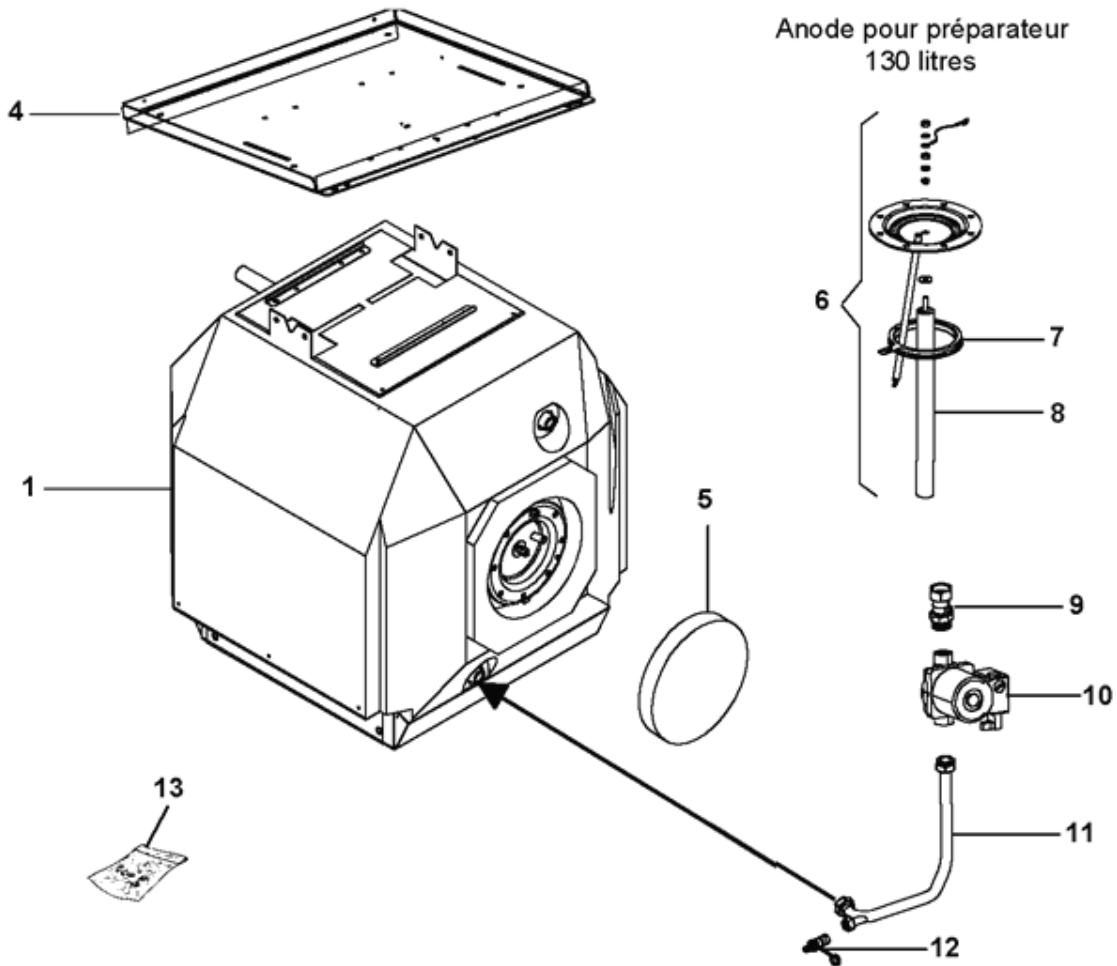
PREPARATEUR ECS BI-BVI 24 HTE



BOXIS HTE

A PARTIR DE NOVEMBRE 2012

PREPARATEUR ECS Bi - Bvi 24 HTE



PREPARATEUR ECS BI-BVI 24 HTE

Repère	Référence	Désignation	Quantité
1	S507685	ENS. BALLON EQUIPE EOCB 24 PR	1.000
10	S507083	POMPE WILO RS15/5-3KUCR130-3 (VERSION 71-25) POS.3HEURES PR	1.000
11	S143316	Returror til vvb 130L	1.000
12	S17006472	ROBINET DE VIDANGE 1/2"	1.000
13	S570167	SACHET JOINTS HYDRAULIQUES BALLON EOCB	1.000
4	S143245	ENTRETOISE B 130L EQUIPEE PR	1.000
5	S132324	COUVERCLE ISOL.BAL.(130L)	1.000
6	S143218	BRIDE EQUIPEE BALLON SUM 130L ET FMG/GMG 120 ET 150L	1.000
7	S143216	JOINT DE BRIDE GRIS	1.000
8	S143220	ANODE P/ BALLON 130L/FMG/GMG	1.000
9	S132200	CLAPET ANTIRETOUR 1"M-1"F	1.000