

PIECES ET ACCESSOIRES DE RECHANGES

157 avenue Charles Floquet 93158 LE BLANC-MESNIL CEDEX Téléphone 01 45 91 58 70 Télécopie 01 45 91 59 69



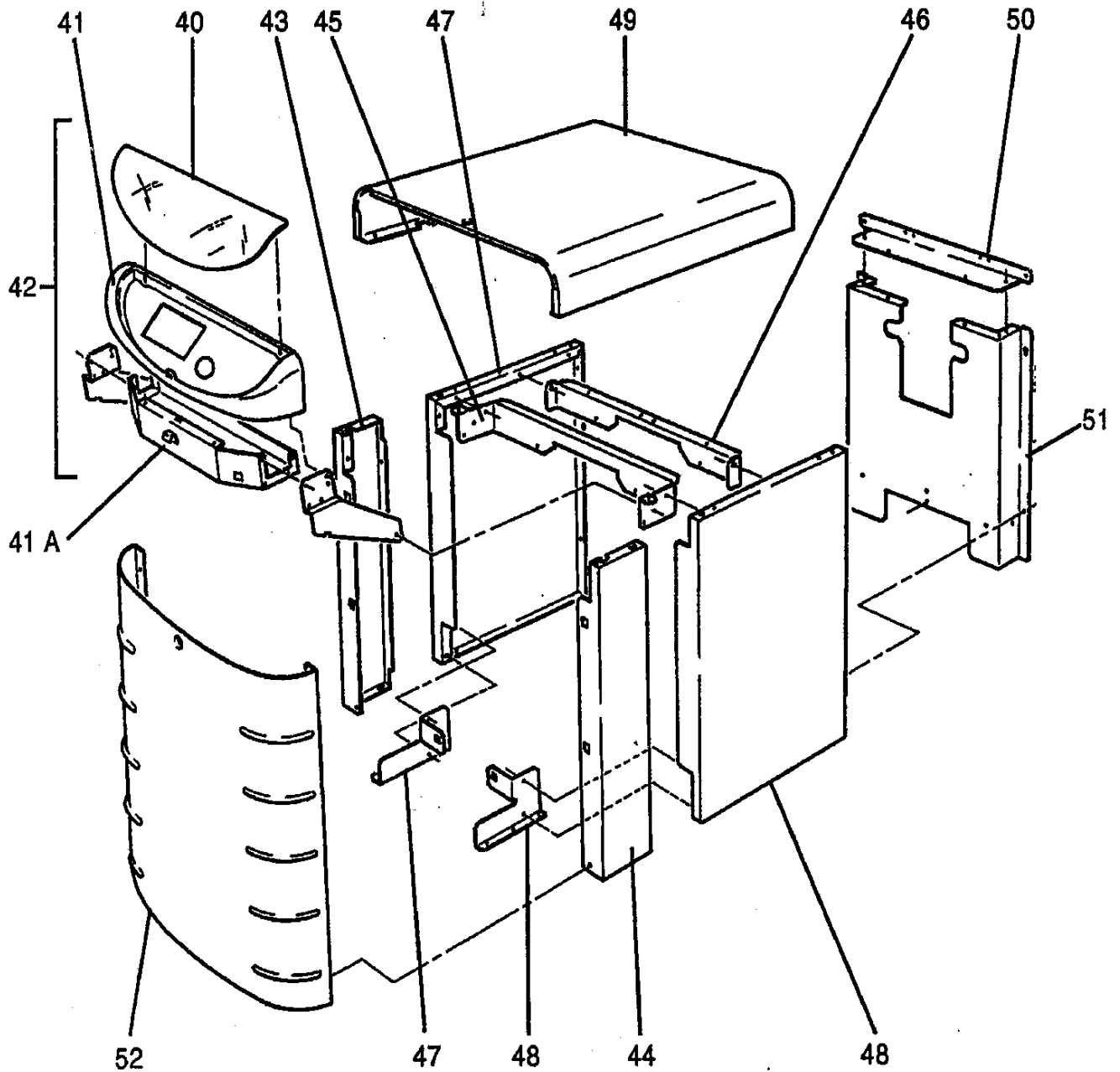
CRYSLIS CI

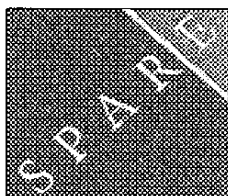
A PARTIR DE DEC 98

N° 1996

HABILLAGE version 2

210





PIECES ET ACCESSOIRES DE RECHANGES

157 avenue Charles Floquet 93158 LE BLANC-MESNIL CEDEX Téléphone 01 45 91 58 70 Télécopie 01 45 91 59 69



CRYSLIS CI

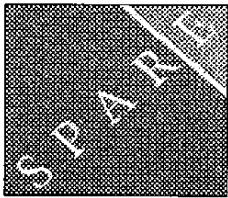
A PARTIR DE DEC 98

N° 1997

TABLEAU DE COMMANDE version 2

211

REP	DESIGNATION	PIECES COMMUNES		PIECES SPECIFIQUES									
		Qté	Code	Qté	Code	Qté	Code	Qté	Code	Qté	Code	Qté	Code
42	Tableau de Cde équipé CRYSLIS	1	17884905										
70	Voyant rectangulaire Rouge	2	15838263										
71	Voyant rectangulaire Vert	1	15838265										
72	Interrupteur double fonction	1	15804082										
73	Double interrupteur "voyants verts"	1	15804089										
74	Connecteur de régulation	1	17070759										
75	Thermostat de sécurité	1	17006955										
76	Plaque en attente	1	17005591										
77	Thermomètre rectangulaire	1	17007061										
78	Voyant rectangulaire Orange	1	15838264										
79	Inter bipolaire invers- momentané	1	15804092										
80	Thermostat de régulation	1	17007004										
81	Manette de thermostat	1	17004739										
82	Compteur horaire	1	17001213										
83	Porte fusible - LAC	1	15803999										
83a	Fusible verre Ø5x20 - 6,3 AT - 250V.	1	15803525										
84	Inter bipolaire invers- momentané	1	15804092										
85	Cable-brûleur + connecteur 7 plots	1	17077177										
86	Réarmement à distance du brûleur 400 l boîte SATRONIC- cable 2,20m	1	17001168										
86	Fil de réarmt. à distance du brûleur 500 l boîte MA 55 D	1	17004688										
87	Bouton pouss- unipol- momentané	1	15804541										
88	Relais	1	15815050										



PIECES ET ACCESSOIRES DE RECHANGES

157 avenue Charles Floquet 93158 LE BLANC-MESNIL CEDEX Téléphone 01 45 91 58 70 Télécopie 01 45 91 59 69



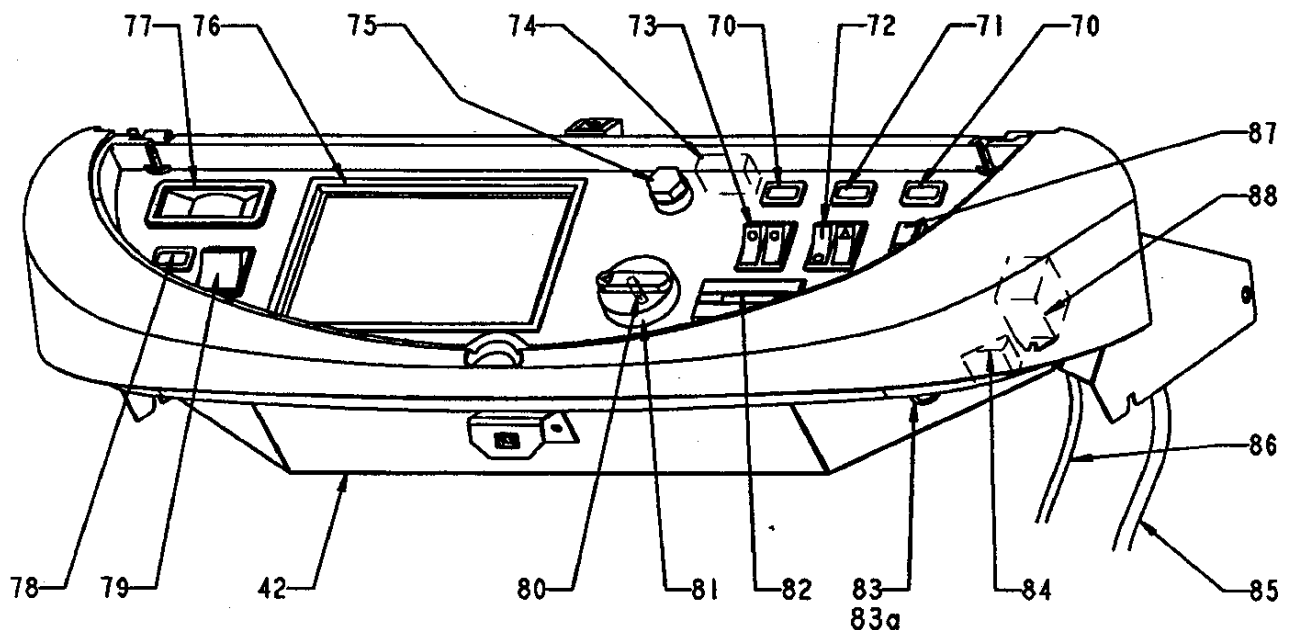
CRYSLIS CI

A PARTIR DE DEC 98

N° 1997

TABLEAU DE COMMANDE version 2

211



- | | |
|--|--|
| 42 - Tableau de commande équipé | 80 - Thermostat de régulation |
| 70 - Voyant rectangulaire rouge | 81 - Manette thermostat |
| 71 - Voyant rectangulaire vert | 82 - Compteur horaire |
| 72 - Interrupteur double test | 83 - Porte fusible |
| 73 - Interrupteur double unipolaire vert | 83A - Fusible 6,3 A 5 x 20 |
| 74 - Connecteur de régulation | 84 - Inverseur bipolaire momentané |
| 75 - Thermostat de sécurité | 85 - Câble brûleur avec connecteur 7 plots |
| 76 - Platine d'obturation | 86 - Commande à distance |
| 77 - Thermomètre rectangulaire | 87 - Bouton poussoir unipolaire momentané vert |
| 78 - Voyant rectangulaire orange | 88 - Relais |
| 79 - Inverseur bipolaire momentané | |



PIECES ET ACCESSOIRES DE RECHANGES

157 avenue Charles Floquet 93158 LE BLANC-MESNIL CEDEX Téléphone 01 45 91 58 70 Télécopie 01 45 91 59 69



CRYSLIS CI

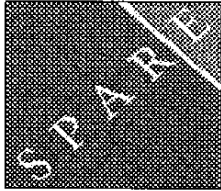
A PARTIR DE DEC 98

N° 1998

CORPS version 2

212

REP	DESIGNATION	PIECES COMMUNES		PIECES SPECIFIQUES									
		Qté	Code	22		27		35		42		Qté	Code
				Qté	Code	Qté	Code	Qté	Code	Qté	Code		
	Corps assemblé " Ci "			1	17880772	1	17880772	1	17880773	1	17880773		
1	Porte bruleur "400 i" équipée			1	17829319	1	17829319	1	17829319	1	17829319		
	Porte bruleur "500 i" équipée			1	17829339	1	17829339						
2	Optimiseur de carneau latéral					2	17863815			2	17863825		
3	Tringle d' assemblage avec ecrous			4	15243615	4	15243615	4	15243616	4	15243616		
4	Guide de porte	1	17863775										
5	Bouchon creux Ø 2"	2	17868225										
6	Nipple Ø 63		17004970	2		2		4		4			
7	Calorifuge du corps		14931015										
8	Elément arrière	1	17802296										
9	Joint de bride Ø 98x61x5		15601826	2		2		2		2			
10a	Manchette Départ-Retour Ø 1"			2	17864717	2	17864717	2	17864717	2	17864717		
11	Doigt de gant Ø 1/2" (4 bulbes)	1	17001785										
12	Manchette de fumées Ø130-139			1	17863835	1	17863835	1	17863835	1	17863835		
12a	Cordon fibre céram. Ø 8 Lg.0,5m	1	17000167										
13	Calorifuge arrière (laine de verre)		14931015										
15	Robinet de vidange Ø 1/2"	1	17006472										
16	Plaque de dessous (socle)			1	17929584	1	17929584	1	17929594	1	17929594		
	Socle			1	17932889	1	17932889	1	17932899	1	17932899		
17	Elément intermédiaire		17803006					1		1			
	Sachet comprenant:	1	17845719										
19	- Gond de porte-bruleur	2	17845715										
20	- Paumelle de porte-bruleur	2	17845705										
21	Elément avant	1	17801756										
22	Optimiseur de carneau central					1	17863725			1	17863735		
23	Volet oeillet de flamme	1	17863795										
24	Isolation extérieure porte (équippée)		17003636	1		1		1		1			
	brûleur 300 l												
24	Isolation extérieure porte (équippée)		17003632	1		1		1		1			
	brûleur 400 l												
24	Isolation extérieure porte (équippée)		17003704	1		1							
	brûleur 500 l												
25	Isolation intérieure de porte		17003637	1		1		1		1			
	brûleur 300 l												
25	Isolation intérieure de porte		17003633	1		1		1		1			
	brûleur 400 l												
	Isolation intérieure de porte		17003703	1		1							
	brûleur 500 l												
26	Tresse d'étanchéité de porte dia :16	1	17000198										
27	Isolation intérieure de porte (500 l)		17003696	1		1							
28	Épingle de maintien (500 l)		17002115	1		1							
	Manchette ECS Ø 1"	2	17004720										



PIECES ET ACCESSOIRES DE RECHANGES

157 avenue Charles Floquet 93158 LE BLANC-MESNIL CEDEX Téléphone 01 45 91 58 70 Télécopie 01 45 91 59 69



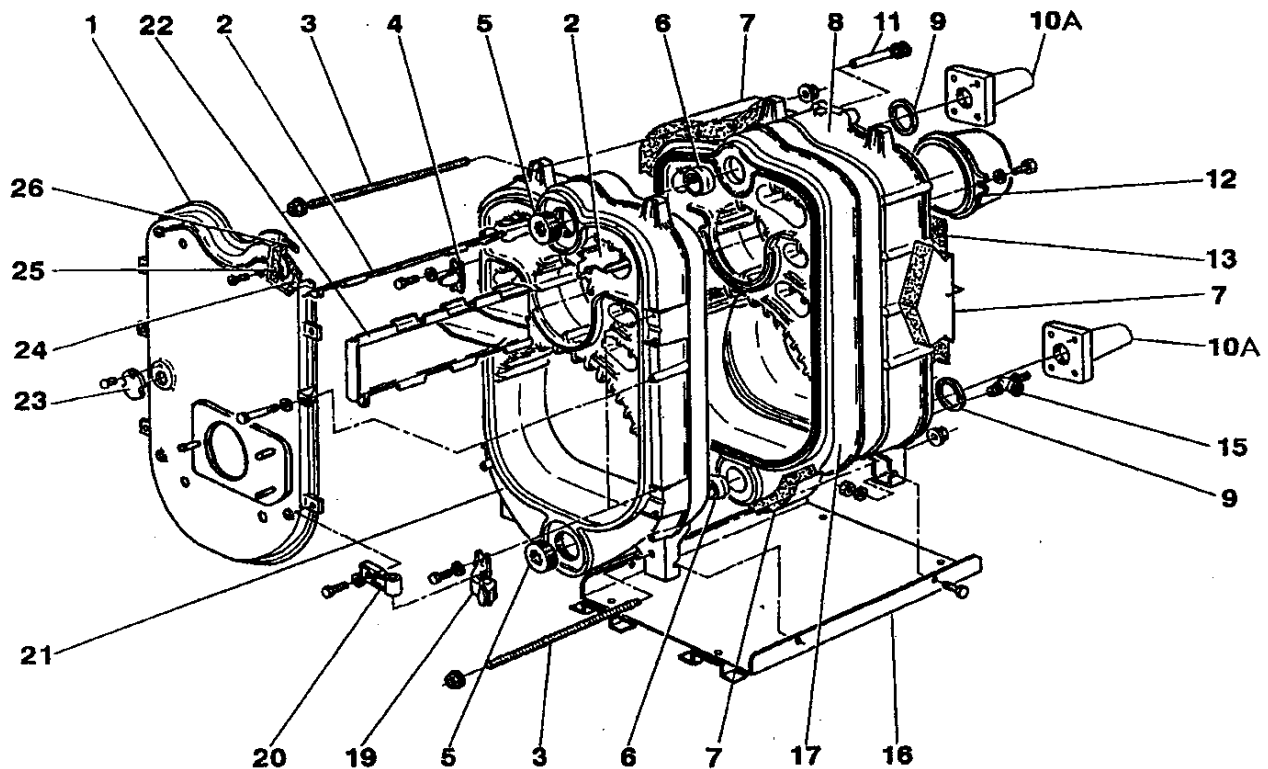
CRYSLIS CI

A PARTIR DE DEC 98

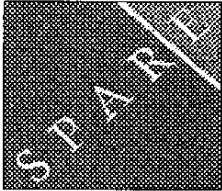
N° 1998

CORPS version 2 (400 l)

212



- | | |
|---------------------------------------|--|
| 1 - Porte brûleur | 12 - Colerette de fumées |
| 2 - Optimiseur latéral (selon modèle) | 13 - Calorifuge arrière |
| 3 - Tringle d'assemblage | 15 - Robinet de vidange |
| 4 - Guide butée de porte | 16 - Socle |
| 5 - Bouchon plein | 17 - Élément intermédiaire |
| 6 - Nipple | 19 - Gond de porte |
| 7 - Calorifuge latéral | 20 - Paumelle de porte |
| 8 - Élément arrière | 21 - Élément avant |
| 9 - Joint | 22 - Optimiseur central (selon modèle) |
| 10A - Manchette taraudée | 23 - Volet oeilleton de foyer |
| 11 - Doigt de gant | 24-25 - Protection de porte (isolant) |
| | 26 - Tresse d'étanchéité de porte |



PIECES ET ACCESSOIRES DE RECHANGES

157 avenue Charles Floquet 93158 LE BLANC-MESNIL CEDEX Téléphone 01 45 91 58 70 Télécopie 01 45 91 59 69



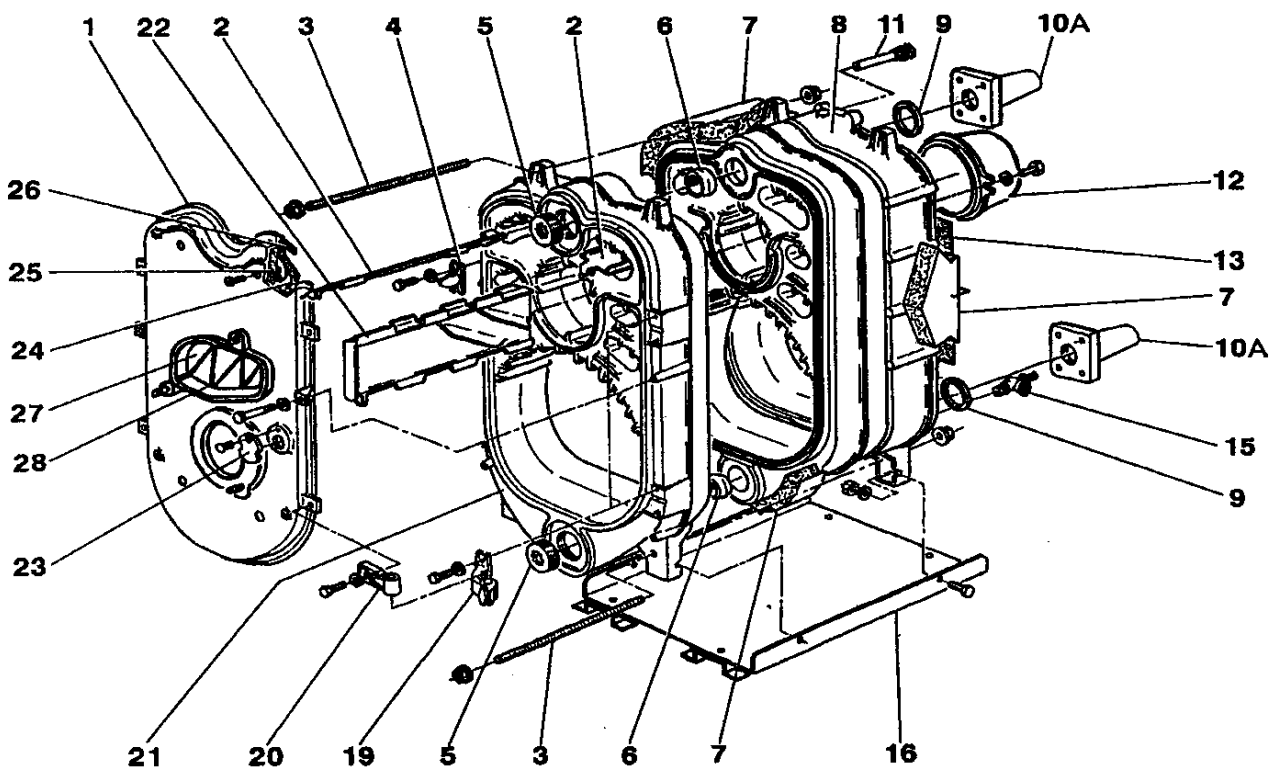
CRYSLIS CI

A PARTIR DE DEC 98

N° 1998

CORPS version 2 (500 l)

212



- | | |
|---------------------------------------|--|
| 1 - Porte brûleur | 13 - Calorifuge arrière |
| 2 - Optimiseur latéral (selon modèle) | 15 - Robinet de vidange |
| 3 - Tringle d'assemblage | 16 - Socle |
| 4 - Guide butée de porte | 19 - Gond de porte |
| 5 - Bouchon plein | 20 - Paumelle de porte |
| 6 - Nipple | 21 - Élément avant |
| 7 - Calorifuge latéral | 22 - Optimiseur central (selon modèle) |
| 8 - Élément arrière | 23 - Volet oëillette de foyer |
| 9 - Joint | 24-25 - Protection de porte (isolant) |
| 10A - Manchette taraudée | 26 - Tresse d'étanchéité de porte |
| 11 - Doigt de gant | 27 - Isolant phonique |
| 12 - Colerette de fumées | 28 - Epingle de maintien |