

N° 0000

GEODIS fioul bi colore

JAQUETTE Ci CVI type 24 - 25 - 30 - 35 - 40 - 45 - 50 kW

novembre 2010

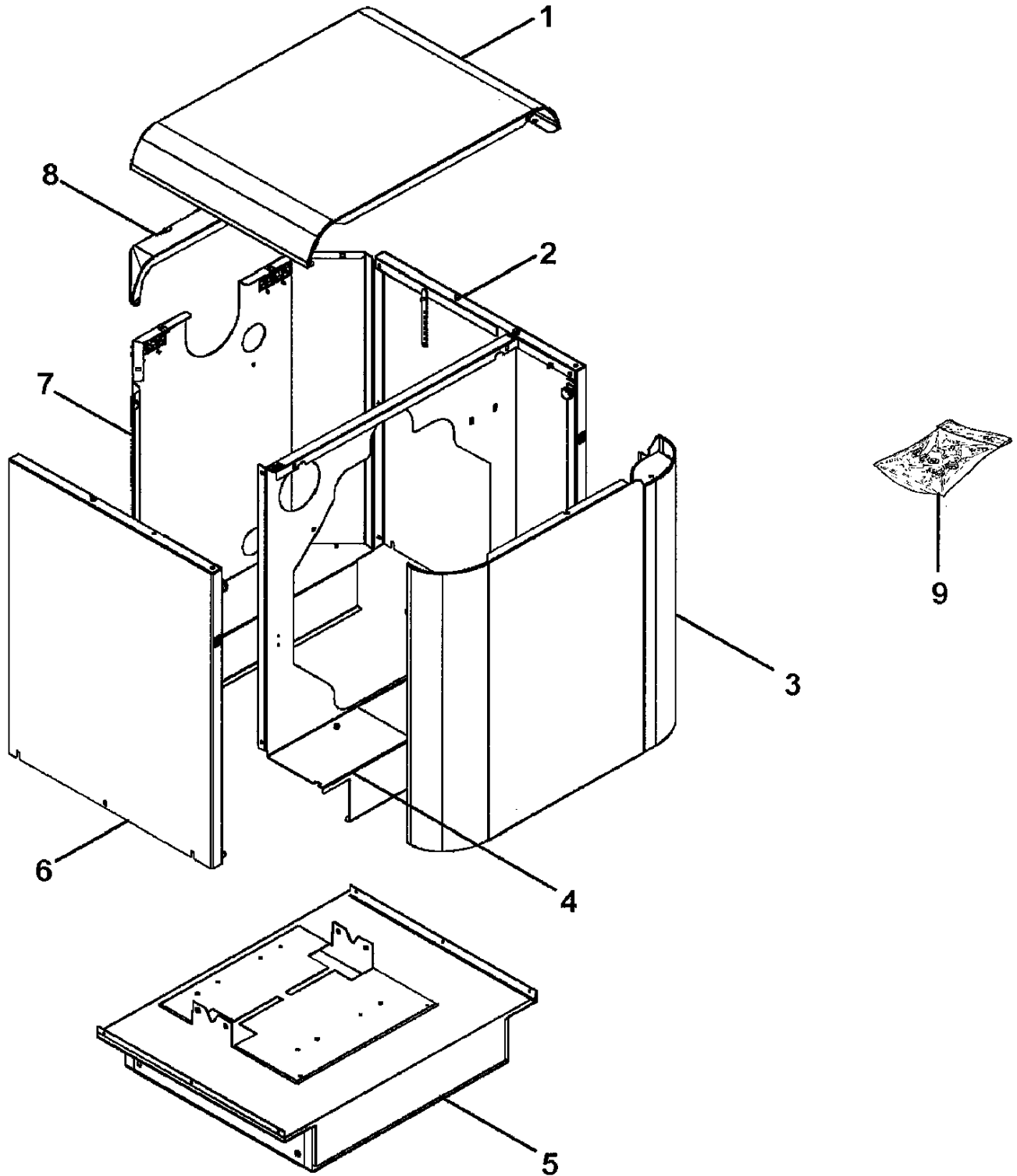
REP	DESIGNATIONS	PIECES COMMUNES		PIECES SPECIFIQUES									Date	Date
		Qté	Code	24 Ci	30 Ci	40 Ci	50 Ci	25Cvi	35Cvi	45Cvi	Date	Date		
				Qté	Qté	Qté	Qté	Qté	Qté	Qté				
1	Dessus	1	S131605B	•	•			•						
1	Dessus	1	S137357B			•	•		•	•				
2	Côté droit équipé	1	S132455B	•	•			•				sept-10		
2	Côté droit équipé	1	S138292B			•	•		•	•		sept-10		
2	Côté droit équipé	1	S132455HH	•	•			•					sept-10	
2	Côté droit équipé	1	S138292HH			•	•		•	•			sept-10	
3	Façade avant équipée	1	S139507B	•	•	•	•	•	•	•				
4	Façade interne équipée	1	S507882	•	•									
4	Façade interne équipée	1	S507884			•	•							
4	Façade interne équipée	1	S507883					•						
4	Façade interne équipée	1	S507885						•	•				
5	Socle	1	S134210	•	•			•						
5	Socle	1	S137653			•	•		•	•				
6	Côté gauche équipé	1	S132456B	•	•			•				sept-10		
6	Côté gauche équipé	1	S138293B			•	•		•	•		sept-10		
6	Côté gauche équipé	1	S132456HH	•	•			•					sept-10	
6	Côté gauche équipé	1	S138293HH			•	•		•	•			sept-10	
7	Panneau arrière équipé	1	S132457B	•	•	•	•	•	•					
7	Panneau arrière équipé	1	S138205B							•				
7	Panneau arrière équipé	1	S132457HH	•	•	•	•	•	•					
7	Panneau arrière équipé	1	S138205HH							•				
8	Coiffe arrière	1	S131558E	•	•	•	•	•	•	•				
9	Sachet visserie	1	S500499	•	•			•						
9	Sachet visserie	1	S504664			•	•		•	•				

N° 0000

GEODIS fioul bi colore

JAQUETTE Ci CVi type 24 - 25 - 30 - 35 - 40 - 45 - 50 kW

novembre 2010



N° 0000

GEODIS fioul bi colore

JAQUETTE Bi BVi type 24 - 25 - 30 - 35 - 40 - 45 - 50 kW

novembre 2010

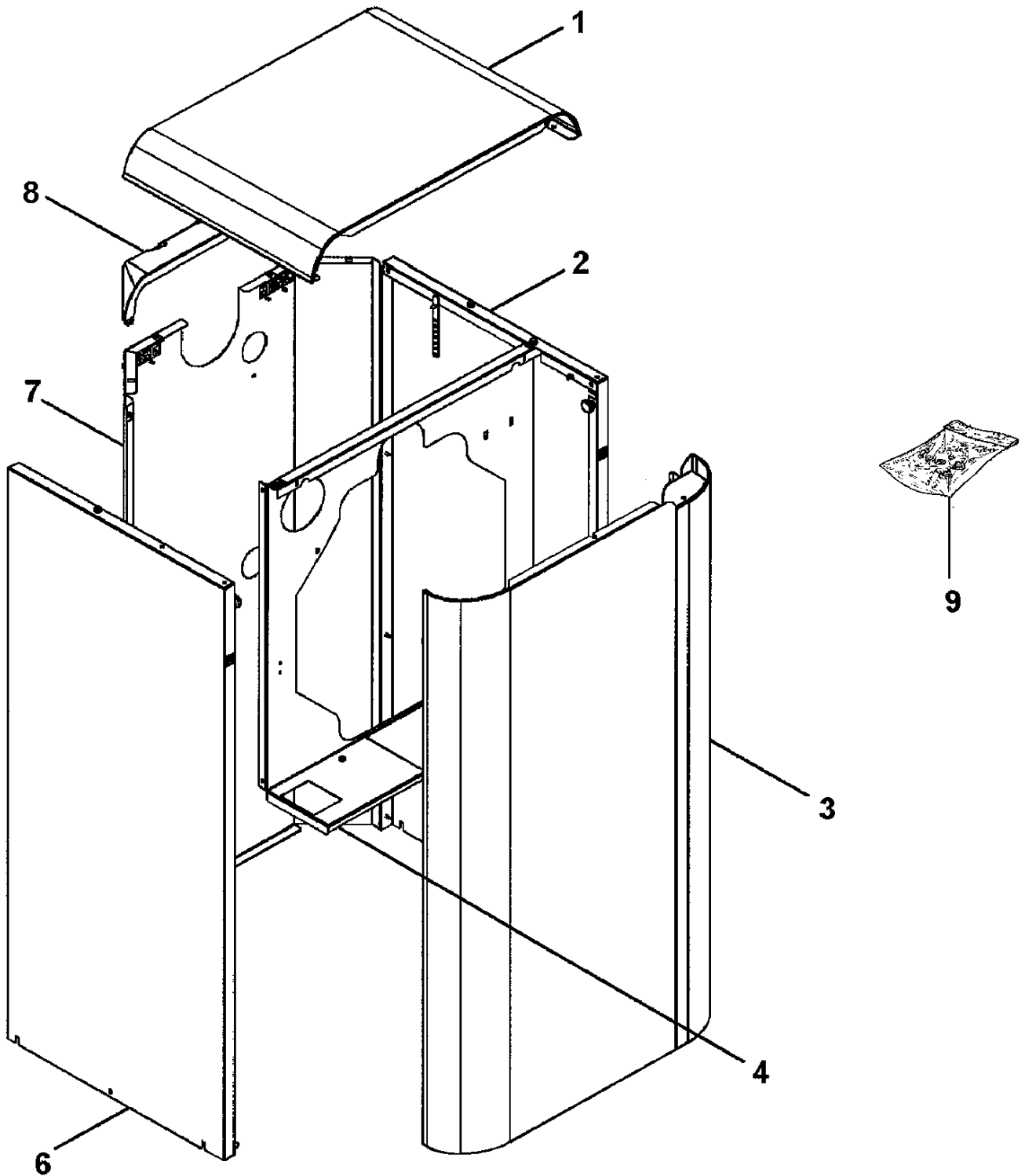
REP	DESIGNATIONS	PIECES COMMUNES		PIECES SPECIFIQUES							Date	Date		
		Qté	Code	24 BI	30 BI	40 BI	50 BI	25Bvi	35Bvi	45Bvi			fin	début
				Qté	Qté	Qté	Qté	Qté	Qté	Qté				
1	Dessus	1	S131605B	•	•			•						
1	Dessus	1	S137357B			•	•		•	•				
2	Côté droit équipé	1	S132232B	•	•			•			sept-10			
2	Côté droit équipé	1	S137361B			•	•		•	•	sept-10			
2	Côté droit équipé	1	S132232HH	•	•			•				sept-10		
2	Côté droit équipé	1	S137361HH			•	•		•	•		sept-10		
3	Façade avant équipée	1	S139508B	•	•	•	•	•	•	•				
4	Façade interne équipée	1	S507880	•	•									
4	Façade interne équipée	1	S507884			•	•							
4	Façade interne équipée	1	S507881					•						
4	Façade interne équipée	1	S507885						•	•				
6	Côté gauche équipé	1	S132233B	•	•			•			sept-10			
6	Côté gauche équipé	1	S137362B			•	•		•	•	sept-10			
6	Côté gauche équipé	1	S132233HH	•	•			•				sept-10		
6	Côté gauche équipé	1	S137362HH			•	•		•	•		sept-10		
7	Panneau arrière équipé	1	S132235B	•	•	•	•	•	•					
7	Panneau arrière équipé	1	S138287B							•				
7	Panneau arrière équipé	1	S132235HH	•	•	•	•	•	•					
7	Panneau arrière équipé	1	S138287HH							•				
8	Coiffe arrière	1	S131558E	•	•	•	•	•	•	•				
9	Sachet visserie	1	S500398	•	•			•						
9	Sachet visserie	1	S504665			•	•		•	•				

N° 0000

GEODIS fioul bi colore

JAQUETTE Bi BVi type 24 - 25 - 30 - 35 - 40 - 45 - 50 kW

novembre 2010



N° 0000

GEODIS fioul bi colore

TABLEAU DE COMMANDE CI - BI CVi - BVi type 24 25 30 35 40 45 50 kW

novembre 2010

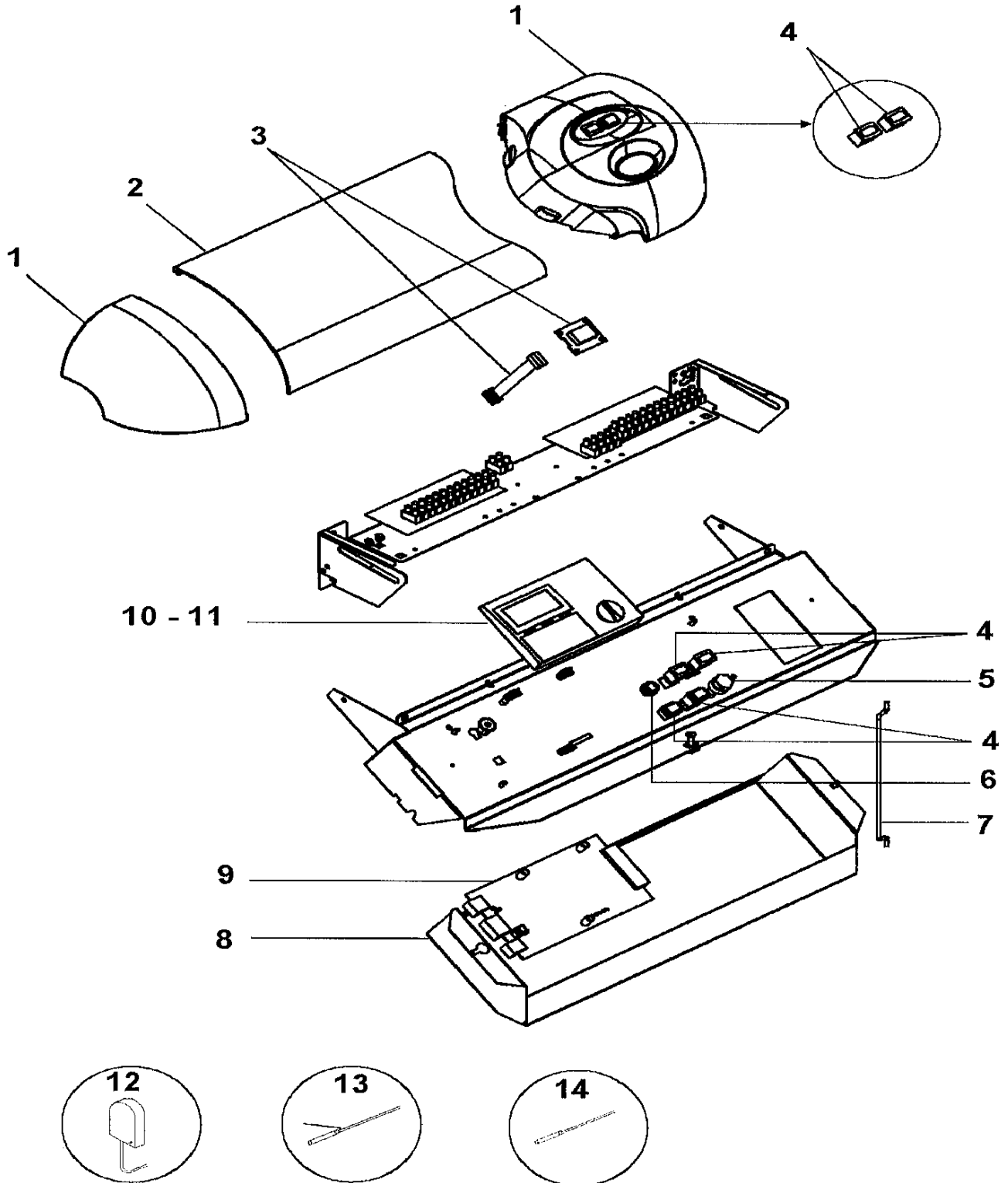
REP	DESIGNATIONS	PIECES COMMUNES		PIECES SPECIFIQUES							Date fin	Date début
		Qté	Code	24	30	40	50	25	35	45		
				Qté	Qté	Qté	Qté	Qté	Qté	Qté		
1	Coin + fixations	1	S500396	•	•	•	•	•	•	•		
2	Couvercle tableau	1	S500394	•	•	•	•	•	•	•		
3	Afficheur + câble liaison	1	S500395	•	•	•	•	•	•	•		
4	Sachet voyants + porte fusible	1	S500389	•	•	•	•	•	•	•		
5	Thermostat de sécurité	1	S17006955	•	•	•	•	•	•	•		
6	Fusible 4 Amp 5X20	1	S15803592	•	•	•	•	•	•	•		
7	Béquille	1	S132377	•	•	•	•	•	•	•		
8	Fond de tableau de commande	1	S132605	•	•	•	•	•	•	•		
9	Carte électronique + fixation	1	S500391	•	•	•	•	•	•	•		
10	Module d'ambiance	1	S500452	•	•	•	•	•	•	•		
11	Embase module	1	S500393	•	•	•	•	•	•	•		
12	Sonde extérieure	1	S500226	•	•	•	•	•	•	•		
13	Sonde ECS	1	S500173	•	•	•	•	•	•	•		
14	Sonde chaudière	1	S500174	•	•	•	•	•	•	•		
15	Sachet interrupteurs	1	S500390	•	•	•	•	•	•	•		
16	Thermostat régulation	1	S500397	•	•	•	•	•	•	•		
17	Manette	1	S17004739	•	•	•	•	•	•	•		
18	Ens. Tableau de commande	1	S508076	•	•			•				
	Ens. Tableau de commande	1	S508077			•	•		•	•		
19	Toron de câblage	1	S132367	•	•	•	•	•	•	•		

N° 0000

GEODIS fioul bi colore

TABLEAU DE COMMANDE CI - Bi CVi - BVi type 24 25 30 35 40 45 50 kW

novembre 2010

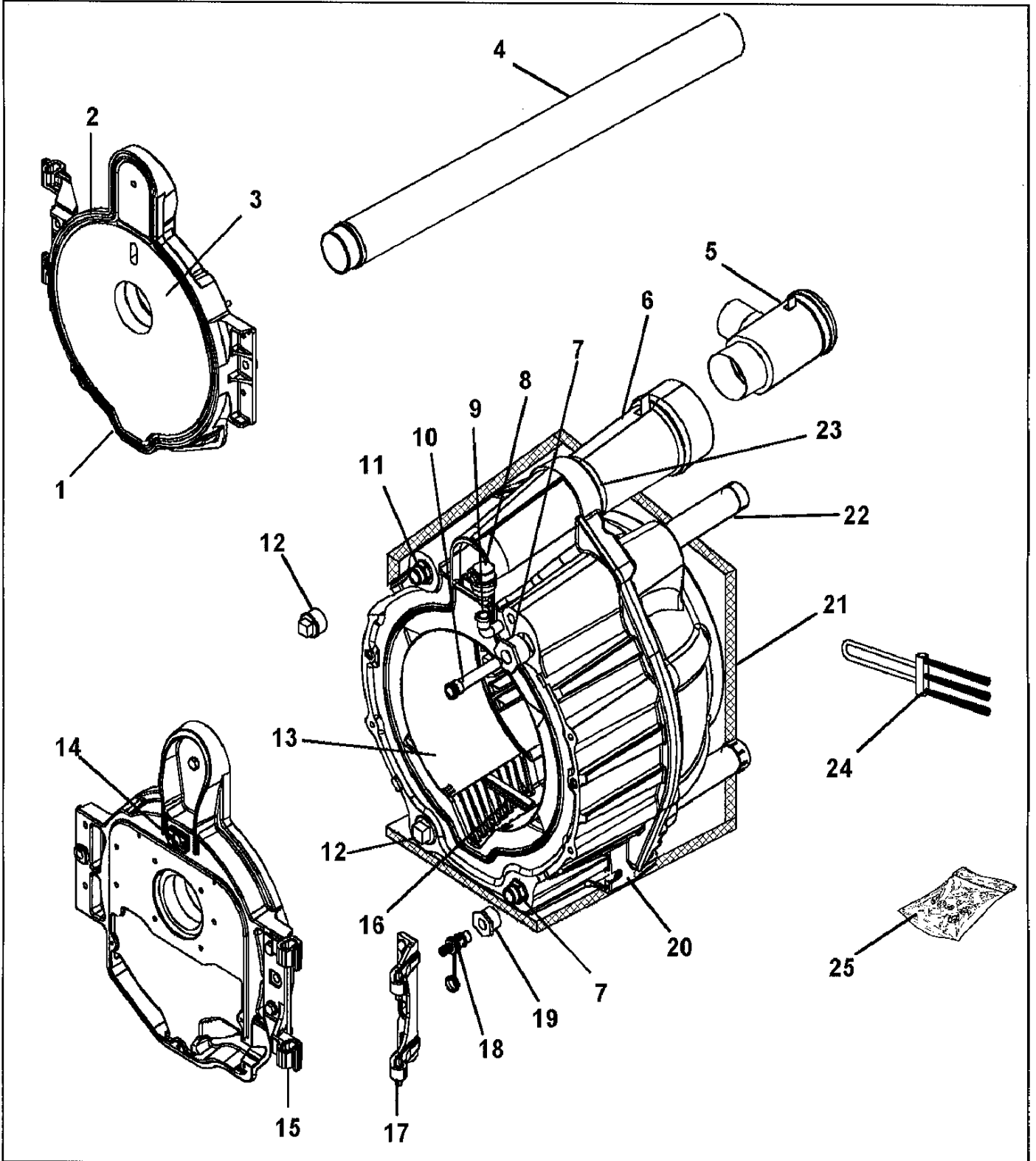


N° 0000

GEODIS fioul bi colore

CORPS DE CHAUDIERES Ci - Bi CVi - BVi type 24 30 kW

novembre 2010



N° 0000

GEODIS fioul bi colore

CORPS DE CHAUDIERES CI - Bi Cvi - BVi type 40 50 kW

novembre 2010

REP	DESIGNATIONS	PIECES COMMUNES		PIECES SPECIFIQUES									
		Qté	Code	40 CI	50 CI	40 BI	50 BI	35 Cvi	45 Cvi	35 BVi	45 BVi		
				Qté	Qté	Qté	Qté	Qté	Qté	Qté	Qté		
1	Porte équipée	1	S140903	●	●	●	●	●	●	●	●		
2	Joint de porte	1	S506055	●	●	●	●	●	●	●	●		
3	Isolant de porte	1	S507448	●	●	●	●	●	●	●	●		
4	Ensemble gaine d'air	1	S143391					●		●			
5	Manchette de fumée	1	S133373					●		●			
	Manchette de fumée	1	S143864						●		●		
6	Manchette de fumées		S132141	●	●	●	●						
7	Réduction n°241 1" 1/2		S15924205	●	●	●	●	●	●	●	●		
8	Purgeur automatique 3/8"	1	S17006193	●	●	●	●	●	●	●	●		
9	Courbe n°1A 3/8"	1	S500149	●	●	●	●	●	●	●	●		
10	Doigt de gant	1	S138103	●	●	●	●	●	●	●	●		
11	Mamelon réduit	1				●	●			●	●		
12	Bouchon mâle n°290 1"1/4	1	SN9126510	●	●			●	●				
13	Canaliseur + entretoise	1	S504552		●		●		●		●		
13A	Canaliseur	1	S137245	●		●		●		●			
13B	Canaliseur	1	S136661		●		●		●		●		
14	Ens. Œilleton	1	S17076144	●	●	●	●	●	●	●	●		
15	Chape de porte	1	S136956E	●	●	●	●	●	●	●	●		
16	Entretoise	1	S131557		●		●		●		●		
17	Paumelle de porte	1	S136957E	●	●	●	●	●	●	●	●		
18	Robinet de vidange	1	S17006472	●	●			●	●				
19	Mamelon réduit 1" 1/4 - 1/2"	1	S500350	●	●			●	●				
20	Corps équipé	1	S138314E	●	●			●	●				
20	Corps équipé	1	S137241E			●	●			●	●		
21	Ensemble calorifuge	1	S504556	●	●	●	●	●	●	●	●		
22	Manchette eau	1	S131862	●	●	●	●	●	●	●	●		
23	Joint de manchette fumée	1	S17000166	●	●	●	●	●	●	●	●		
24	Brosse de ramonage	1	S134243	●	●	●	●	●	●	●	●		
25	Sachet de visserie	1	S500406	●	●	●	●	●	●	●	●		
26	Adaptateur 125/139	1	S138121	●		●							
26	Adaptateur 125/153	1	S138122		●		●						
*	Brûleur 7135Vi 35 kW	1	S507817					●		●			
*	Brûleur 7140i 40 kW	1	S507814	●		●							
*	Brûleur 7145Vi 45 Kw	1	S507818						●		●		
*	Brûleur 7150i 50 Kw	1	S507815		●		●						
*	Flexible fioul	2	S58366628	●	●	●	●	●	●	●	●		

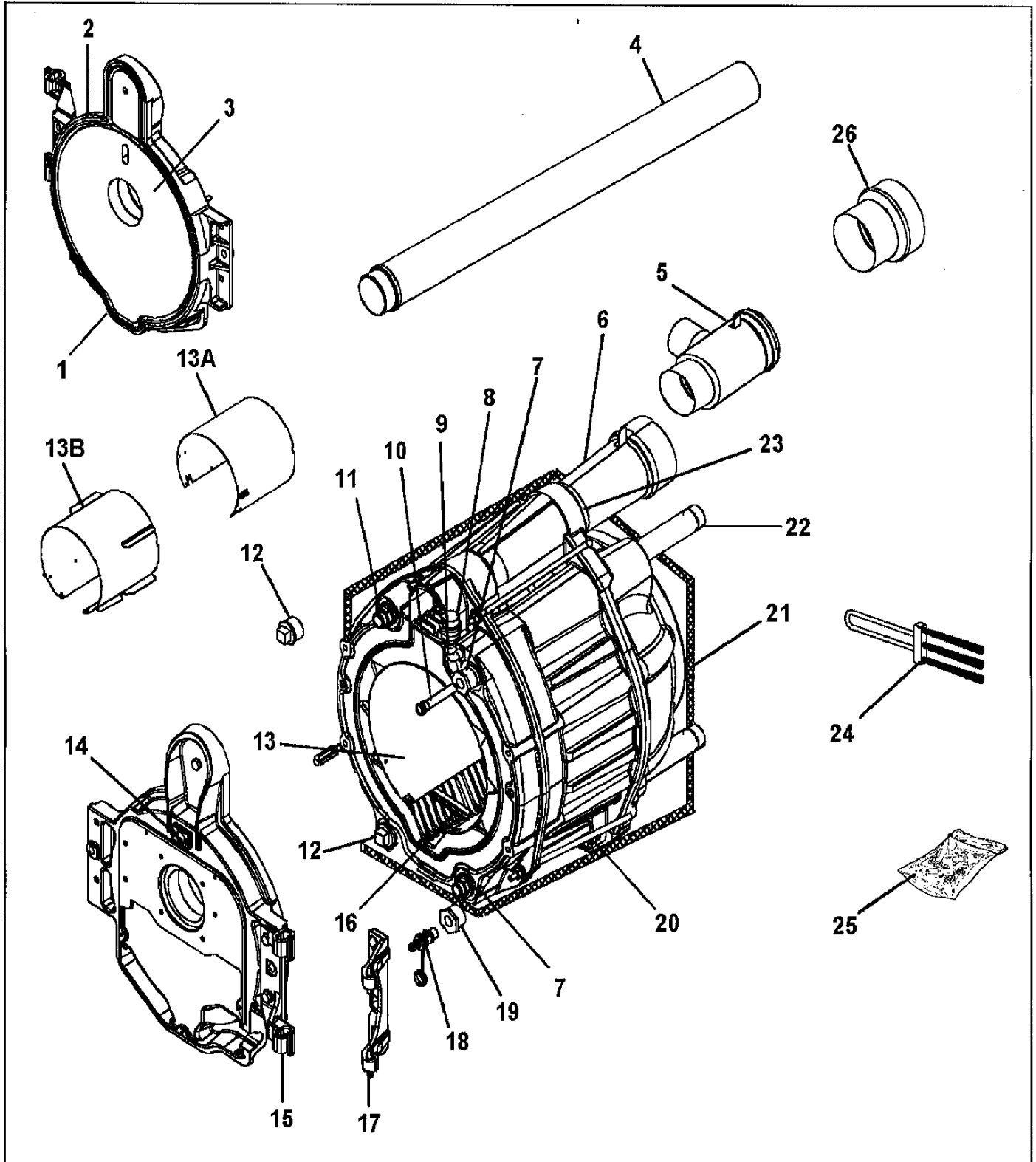
* Non représenté sur le dessin

N° 0000

GEODIS fioul bi colore

CORPS DE CHAUDIERES CI - Bi CVi - BVi type 40 50 kW

novembre 2010





PIECES DE RECHANGE

BAXI France - 157, Avenue Charles Floquet - 93158 Le Blanc Mesnil Cedex - Téléphone 33 (0)1 45 91 56 00 - Télécopie 33 (0)1 45 91 59 90

N° 0000

GEODIS fioul bi colore

PREPARATEUR E.C.S Bi - BVi type 24 25 30 35 40 45 50 kW

novembre 2010

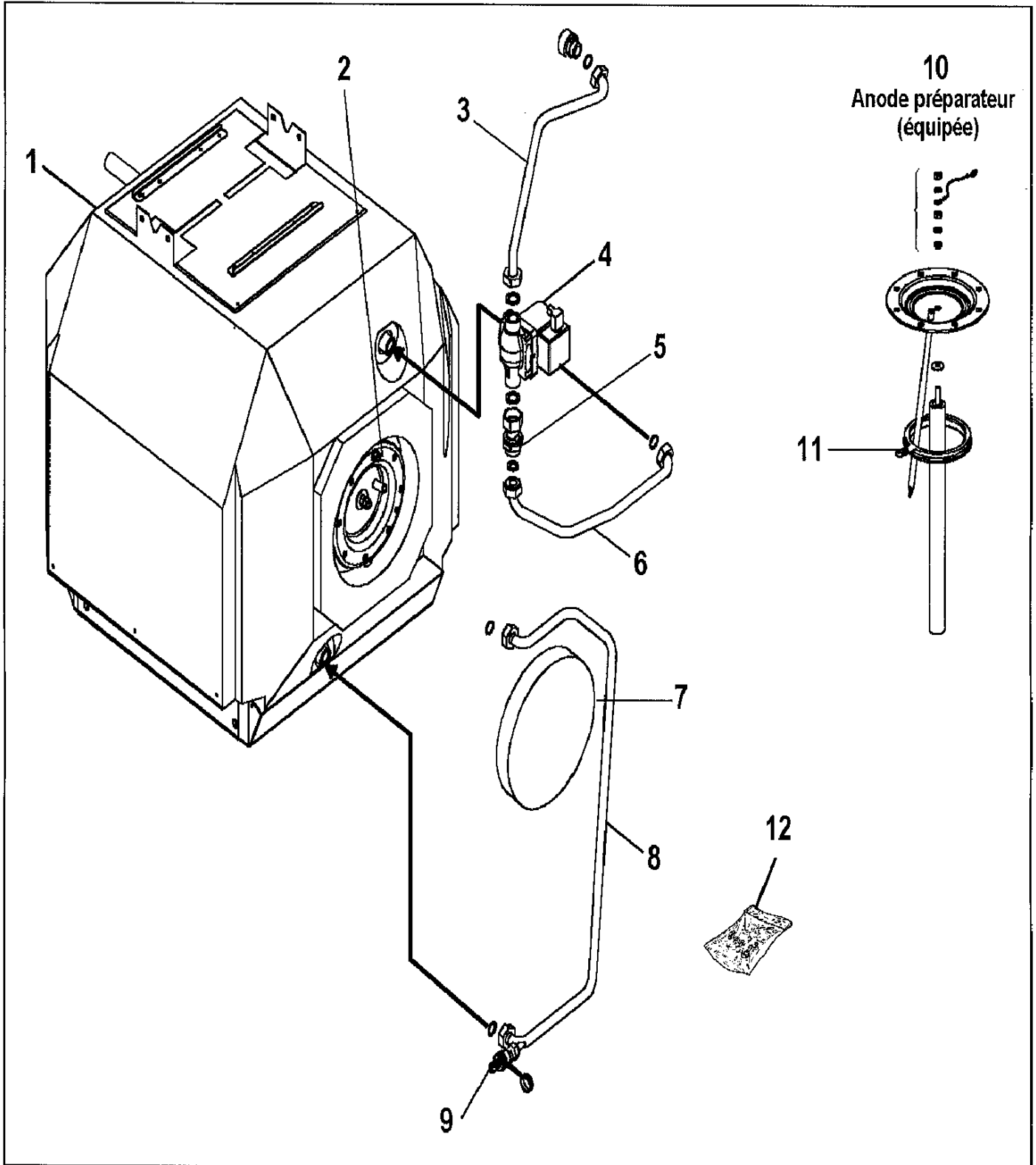
REP	DESIGNATIONS	PIECES COMMUNES		PIECES SPECIFIQUES										
		Qté	Code	24 BI	30 BI	40 BI	50 BI		25 BVi	35 Bvi	45 Bvi			
1	Préparateur 130 Litres	1	S131996	•	•					•				
1	Préparateur 170 Litres	1	S137380			•	•				•	•		
2	Trappe de visite équipée	1	S143218	•	•					•				
2	Trappe de visite équipée	1	S143217			•	•				•	•		
3	Tube raccordement pompe	1	S505411	•	•	•	•			•	•	•		
4	Pompe de charge 1" - 130	1	S507083	•	•	•	•			•	•	•		
5	Clapet anti retour	1	S132200	•	•	•	•			•	•	•		
6	Tube départ	1	S133652	•	•					•				
6	Tube départ	1	S138596			•	•				•	•		
7	Couvercle de trappe	1	S132324	•	•	•	•			•	•	•		
8	Tube retour	1	S133654	•	•					•				
8	Tube retour	1	S139027			•	•				•	•		
9	Robinet de vidange	1	S17006472	•	•	•	•			•	•	•		
10	Anode équipée	1	S143220	•	•					•				
10	Anode équipée	1	S143219			•	•				•	•		
11	Joint de trappe	1	S143216	•	•					•				
12	Pochette de joints	1	S500401	•	•	•	•			•	•	•		

N° 0000

GEODIS fioul bi colore

PREPARATEUR E.C.S Bi - BVi type 24 25 30 35 40 45 50 kW

novembre 2010



N° 0000

GEODIS fioul bi colore

BRULEURS 5124 i & 5130 i & 5125 Vi chaudière Ci Bi - CV i - BV i

novembre 2010

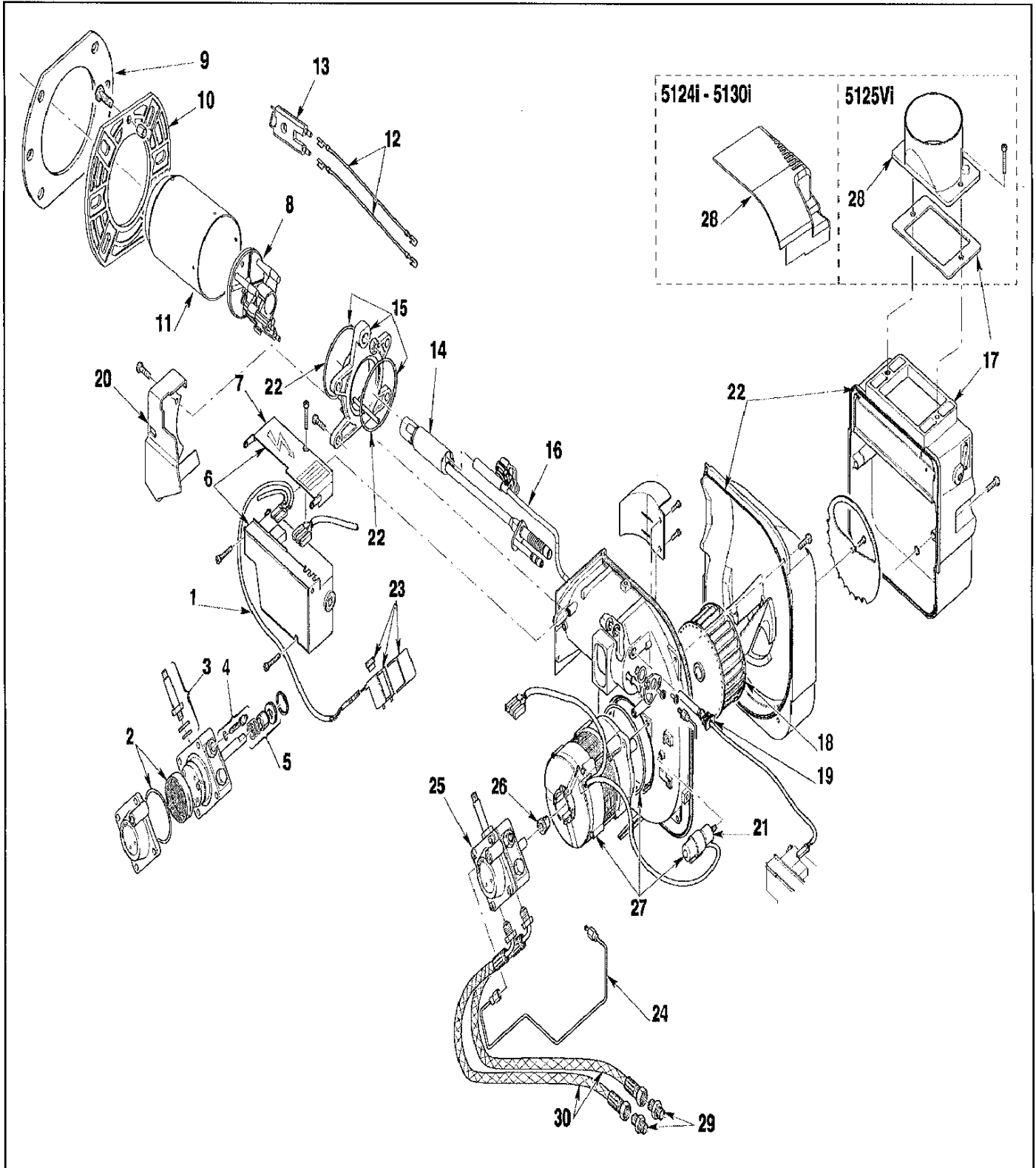
REP	DESIGNATIONS	PIECES COMMUNES		PIECES SPECIFIQUES			
		Qté	Code	5124 i	5130 i		5125 Vi
1	Cable de connexion bobine	1	S3008851	•	•		•
2	Filtre + joint torique	1	S3008653	•	•		•
3	Robinet pointeau	1	S3007582	•	•		•
4	Régulateur pression pompe	1	S3008651	•	•		•
5	Organe d'étanchéité	1	S3000439	•	•		•
6	Boîte de contrôle	1	S3020265	•	•		•
7	Protection	1	S3008649	•	•		•
8	Groupe accroche flamme	1	S20018540	•	•		•
9	Ecran thermique	1	S3005787	•	•		•
10	Bride	1	S3008926	•	•		•
11	Embout gueulard	1	S20019413	•	•		•
12	Connexion électrode	1	S20019415	•	•		•
13	Electrode	1	S20018545	•	•		•
14	Ligne fioul	1	S20019414	•	•		•
15	Collier + joints	1	S20018547	•	•		•
16	Ensemble réchauffeur	1	S20019416	•	•		•
17	Groupe voler d'air	1	S3008647	•	•		•
18	Turbine	1	S3005788	•	•		•
19	Cellule photorésistante	1	S3008646	•	•		•

N° 0000

GEODIS fioul bi colore

BRULEURS 5124 i & 5130 i & 5125 Vi chaudières Ci Bi - CV i - BV i

novembre 2010



N° 0000

GEODIS fioul bi colore

BRULEURS 7140 i & 7135 Vi chaudières Ci - Bi - CV i - BV i

novembre 2010

REP	DESIGNATIONS	PIECES COMMUNES		PIECES SPECIFIQUES		
		Qté	Code	7140 i		7135 Vi
1	Cable de connexion bobine	1	S3008851	•		•
2	Filtre + joint torique	1	S3008653	•		•
3	Robinet pointeau	1	S3007582	•		•
4	Régulateur pression pompe	1	S3008651	•		•
5	Organe d'étanchéité	1	S3000439	•		•
6	Boîte de contrôle	1	S3020265	•		•
7	Protection	1	S3008649	•		•
8	Groupe accroche flamme	1	S20018540	•		•
9	Ecran thermique	1	S3005787	•		•
10	Bride	1	S3008636	•		•
11	Embout gueulard	1	S20018543	•		•
12	Connexion électrode	1	S20018544	•		•
13	Electrode	1	S20018545	•		•
14	Ligne fioul	1	S20019417	•		•
15	Collier	1	S20018547	•		•
16	Flexible	1	S3008577	•		•
17	Groupe voler d'air	1	S3008647	•		•
18	Turbine	1	S3005788	•		•
19	Cellule photorésistante	1	S3008646	•		•
20	Protection	1	S3020260	•		•
21	Condensateur 4,5 µf	1	S3002837	•		•
22	Kit joints	1	S3008878	•		•
23	Bobine - Etrier et écrou	1	S3008648	•		•
24	Tube	1	S20018549	•		•

N° 0000

GEODIS fioul bi colore
BRULEURS 7150 i & 7145 Vi chaudières Ci - Bi - CV i - BV i

novembre 2010

REP	DESIGNATIONS	PIECES COMMUNES		PIECES SPECIFIQUES		
		Qté	Code	7150 i		7145 Vi
1	Cable de connexion bobine	1	S3008851	•		•
2	Filtre + joint torique	1	S3008653	•		•
3	Robinet pointeau	1	S3007582	•		•
4	Régulateur pression pompe	1	S3008651	•		•
5	Organe d'étanchéité	1	S3000439	•		•
6	Boîte de contrôle	1	S3020265	•		•
7	Protection	1	S3008649	•		•
8	Groupe accroche flamme	1	S20019465	•		•
9	Joint de façade thermique	1	S3005787	•		•
10	Bride	1	S3008636	•		•
11	Embout gueulard	1	S20019464	•		•
12	Connexion électrode	1	S20019463	•		•
13	Electrode	1	S20019462	•		•
14	Ligne fioul	1	S20019466	•		•
15	Collier + joints	1	S20018547	•		•
16	Flexible	1	S3008635	•		•
17	Groupe voler d'air	1	S3008839	•		•
18	Turbine	1	S3005788	•		•
19	Cellule photorésistante	1	S3008646	•		•
20	Protection	1	S3020260	•		•
21	Condensateur 4,5 µf	1	S3002837	•		•
22	Kit joints	1	S3008878	•		•
23	Bobine - Etrier et écrou	1	S3008648	•		•
24	Tube	1	S20018549	•		•

N° 0000

GEODIS fioul bi colore

BRULEURS 7150 i & 7145 Vi chaudières Ci - Bi - CV i - BV i

novembre 2010

