



PIECES DE RECHANGE

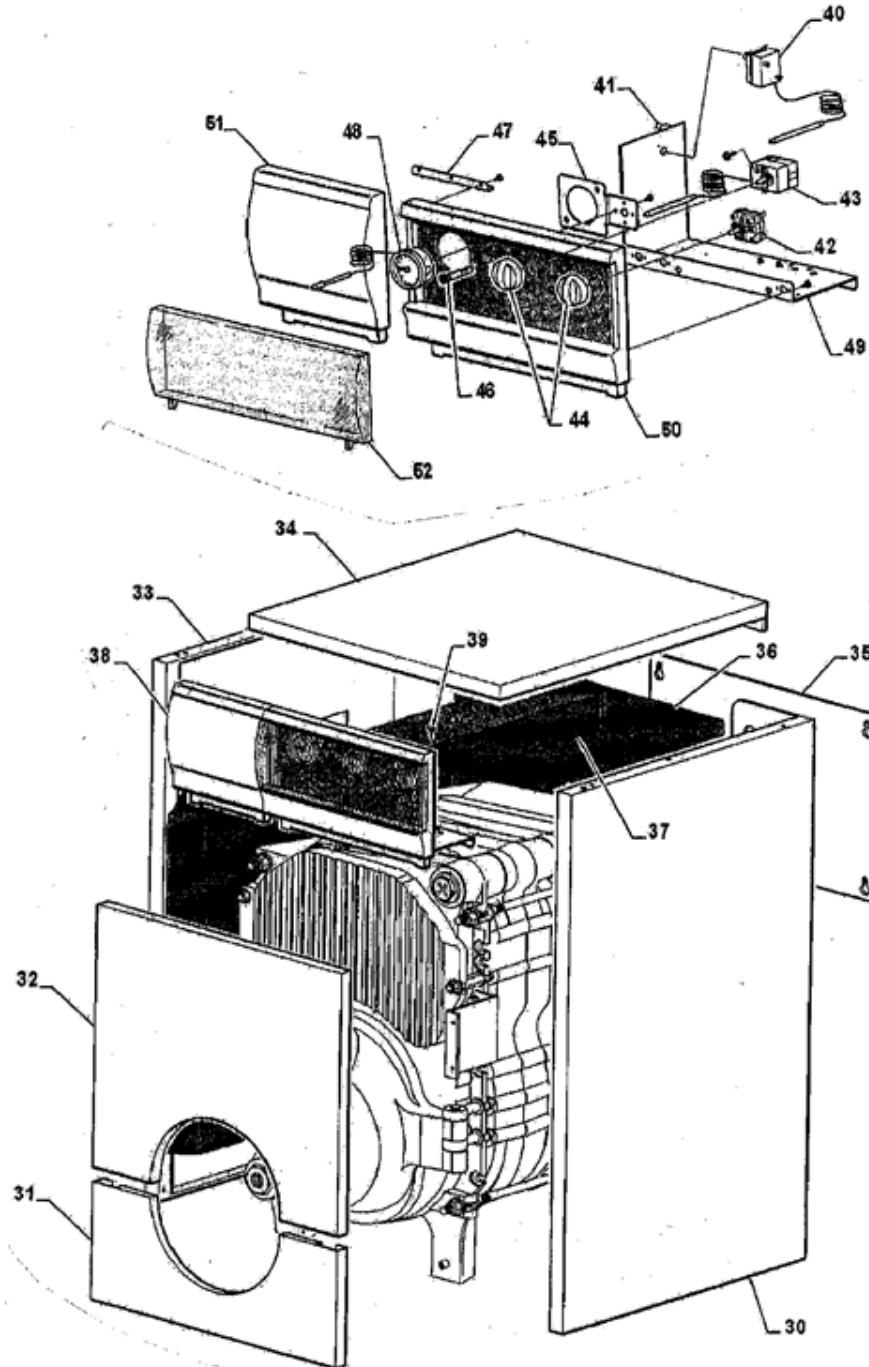
BAXI France - 157, Avenue Charles Floquet - 93158 Le Blanc Mesnil Cedex - Téléphone 33 (0)1 45 91 56 00 - Télécopie 33 (0)1 45 91 59 90

N° 2570

KALINIS FIOUL

JAQUETTE + BANDEAU

2005



Repère	Référence	Désignation	Quantité
-1	SK711763	JAQUETTE CPLT KALINIS FIOUL C24 (3 ELEMENTS)	1.000
-1	SK711765	JAQUETTE CPLT KALINIS FIOUL C33 (4 ELEMENTS)	1.000
38	SK711686	TABLEAU COMMANDE CPLT KALINA/KALINIS FIOUL	1.000
39	SK720549	VIS T.E M8X35	1.000
40	SK720675	THERMOSTAT SECURITE CHAUDIERE AVEC BOUTON	1.000
42	SK711624	COMMUTATEUR KALINA/KALINIS FIOUL	1.000
43	SK710970	THERMOSTAT REGULATION CHAUDIERE	1.000
44	SK711622	POIGNEE DE COMMANDE KALINA/KALINIS FIOUL	1.000
45	SK711628	PLATINE SUPPORT VOYANT/THERMO.KALINA/KALINIS FIOUL	1.000
46	SK711250	VOYANT DE MISE SOUS TENSION KALINA/KALINIS FIOUL	1.000
46	SK711249	VOYANT DE MISE SOUS TENSION KALINA/KALINIS FIOUL	1.000
47	SK711629	EQUERRE FIX.TABLEAU AV.PROLONG.KALINA/KALINIS FIOUL	1.000
48	SK725570	THERMOMETRE KALINA/KALINIS FIOUL	1.000
49	SK711627	TOLE BANDEAU KALINA/KALINIS FIOUL	1.000
50	SK711619	FACADE TABLEAU DE BORD KALINA/KALINIS FIOUL	1.000
51	SK711621	PROLONGATION TABLEAU DE BORD KALINA/KALINIS FIOUL	1.000
52	SK711620	PORTE TABLEAU DE BORD KALINA/KALINIS FIOUL	1.000

N° 2568
KALINIS FIOUL
CORPS DE CHAUFFE
2005

REP	DESIGNATIONS	PIECES COMMUNES		PIECES SPECIFIQUES			
		Qté	Code	Qté	Qté	Qté	Qté
1	ÉLÉMENT ARRIÈRE	1	SK711202				
2	ECROU BRIDE M10	1	SK710306				
3	TIRANT M10 x 350		SK711298	1			
3	TIRANT M10 x 445		SK711299		1		
4	RONDELLE CONIQUE Ø 10,5x20x2,6	1	SK711451				
5	REDUCTION 1"1/4x1/2"	1	SK711222				
6	ROBINET DE VIDANGE 1/2"	1	SK720289				
7	TIRANT A CEILLET M10x82	1	SK711209				
8	PIVOT A TETE PLATE 10x100	1	SK711144				
9	RONDELLE PLATE Ø 8x17x1,5	1	SK720553				
10	VIS T E M8x35	1	SK720552				
11	PORTE BRULEUR PIVOTANTE	1	SK711512				
12	BOUCHON EN LAITON 3/4"	1	SK711154				
13	ISOLANT PORTE BRÛLEUR	1	SK711822				
14	ECROU EN LAITON M10	1	SK712025				
15	CORDON ISOLANT PORTE BRÛLEUR	1	SK711217				
16	TRAPPE DE RAMONAGE	1	SK711205				
17	TIRANT FERMETURE DE PORTE	1	SK711410				
18	ECROU BRIDE M10	1	SK710306				
19	ISOLANT TRAPPE DE RAMONAGE	1	SK711236				
20	DOIGT DE GANT 1"1/4 (5 TUBES)	1	SK712323				
21	CORDON ISOLANT PORTE DE RAMONAGE	1	SK711216				
22	ELEMENT AVANT	1	SK711200				
23	EQUERRE DE FIXATION JAQUETTE	1	SK711260				
24	VIS	1	SK720549				
25	ELEMENT INTERMEDIAIRE	1	SK711201				
26	ECROU M8	1	SK720537				
27	JOINT ETANCHEITE INTER ELEMENT	1	SK710120				
28	ANNEAU BLOCAGE JOINT INTER ELEMENT	1	SK710050				
29	OPTIMISEURS	1	SK711235				



PIECES DE RECHANGE

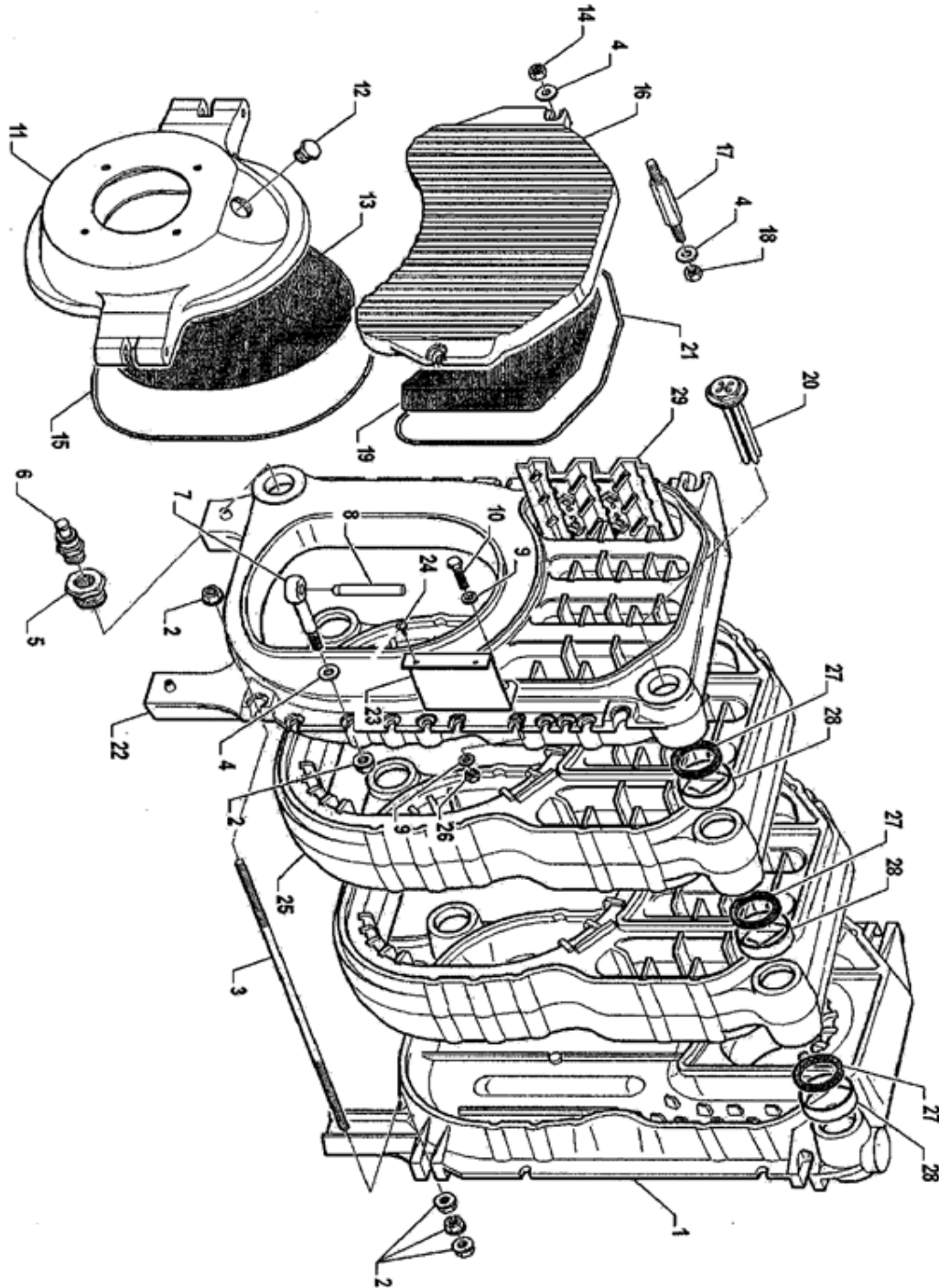
BAXI France - 157, Avenue Charles Floquet - 93158 Le Blanc Mesnil Cedex - Téléphone 33 (0)1 45 91 56 00 - Télécopie 33 (0)1 45 91 50 00

N° 2568

KALINIS FIOUL

CORPS DE CHAUFFE

2005



ANNÉE 2005 - 1

Repère	Référence	Désignation	Quantité
1	SK711202	ELEMENT ARRIERE ARLEQUIN 2	1.000
10	SK720552	VIS T.E M8X35	1.000
11	SK711512	PORTE BRULEUR PIVOTANTE	1.000
12	SK711154	BOUCHON EN LAITON 3/4	1.000
13	SK711822	ISOLANT PORTE BRULEUR	1.000
14	SK712025	ECROU EN LAITON M10	1.000
15	SK711217	CORDON ISOLANT PORTE BRULEUR	1.000
16	SK711205	TRAPPE DE RAMONAGE	1.000
17	SK711410	TIRANT FERMETURE DE PORTE	1.000
18	SK710306	ECROU BRIDE M10	1.000
19	SK711236	ISOLANT TRAPPE DE RAMONAGE	1.000
2	SK710306	ECROU BRIDE M10	1.000
20	SK712323	DOIGT DE GANT 1"1/4 (5 TUBES)	1.000
21	SK711216	CORDON ISOLANT TRAPPE RAMONAGE	1.000
22	SK711200	ELEMENT AVANT	1.000
23	SK711260	EQUERRE DE FIXATION JAQUETTE	1.000
24	SK720549	VIS T.E M8X35	1.000
25	SK711201	ELEMENT INTERMEDIAIRE	1.000
26	SK720537	ECROU M8	1.000
27	SK710120	JOINT D'ETANCHEITE INTER ELEMENT	1.000
28	SK710050	ANNEAU DE BLOCAGE DU JOINT	1.000
29	SK711235	OPTIMISEURS	1.000
3	SK711298	TRINGLE M10X350 (3 ELEM.)	1.000
3	SK711299	TRINGLE M10X445 (4 ELEM.)	1.000
4	SK711451	RONDELLE CONIQUE 10,5X20x2,6	1.000
5	SK711222	REDUCTION 1"1/4X1/2 D	1.000
6	SK720289	ROBINET DE VIDANGE 1/2"	1.000
7	SK711209	TIRANT A OEILLET M10X82	1.000
8	SK711144	PIVOT A TETE PLATE 10X100	1.000
9	SK720553	RONDELLE PLATE 8X17X1,5	1.000