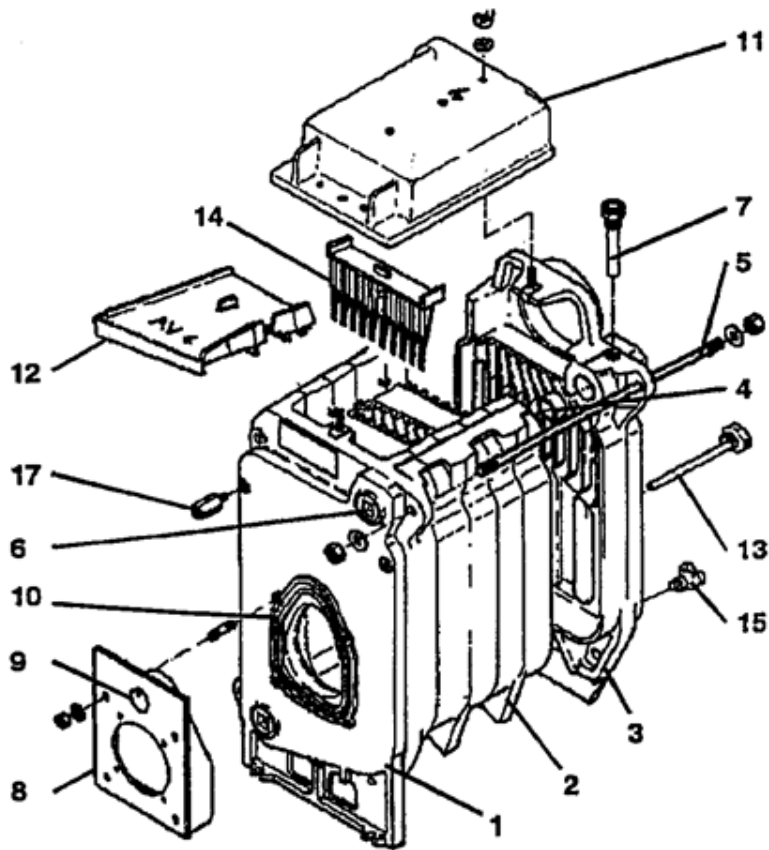


1618

JAQUETTE CHAUDIERE THALIS BM

ANNÉE 2001 - 2

Repère	Référence	Désignation	Quantité
20	S17937255	DESSUS THALIS BM	1.000
21	S17937264	PANNEAU ARRIERE INFERIEUR	1.000
22	S17928429	COTE DROIT THALIS BM	1.000
23	S17071633	CABLE BRULEUR L=1.65M+CONNECT.	1.000
24	S17937235	FACADE THALIS BM	1.000
25	S17928428	COTE GAUCHE THALIS BM	1.000
26	S17201755	TABLEAU COMMANDE CAB.THALIS BM	1.000
27	S17006940	THERMOSTAT RAK 77.44.71	1.000
28	S15838260	VOYANT LS 5 K ROUGE D=12	1.000
29	S17004739	MANETTE THERMOSTAT	1.000
30	S17007004	THERMOSTAT TXA 4C 018-30/90°(anc.lib:TUA 4C 117 le 16/04/02)	1.000
31	S15838261	VOYANT LS 5 A B5 ORANGE D=12	1.000
32	S17007061	THERMOMETRE RECT.20°A120°	1.000
33	S15804020	INTERRUPTEUR 300 B5 NN	1.000
34	S15815049	RELAIS REF:MAT 22F GHT 2200	1.000
35	S17007003	THERMOSTAT RAK 41.1181 SANSAXE	1.000
36	S14931005	CALORIFUGE EP=50 (LE M)	1.000
37	S14931005	CALORIFUGE EP=50 (LE M)	1.000
38	S14931005	CALORIFUGE EP=50 (LE M)	1.000
39	S14931005	CALORIFUGE EP=50 (LE M)	1.000
40	S15800630	SERRE CABLE	1.000
41	S17937284	GUIDE DE CHAUDIERE	1.000
42	S17928394	PANNEAU ARRIERE SUPERIEUR	1.000
43	S17002007	GOUPILLON ACIER OV. 55X35	1.000

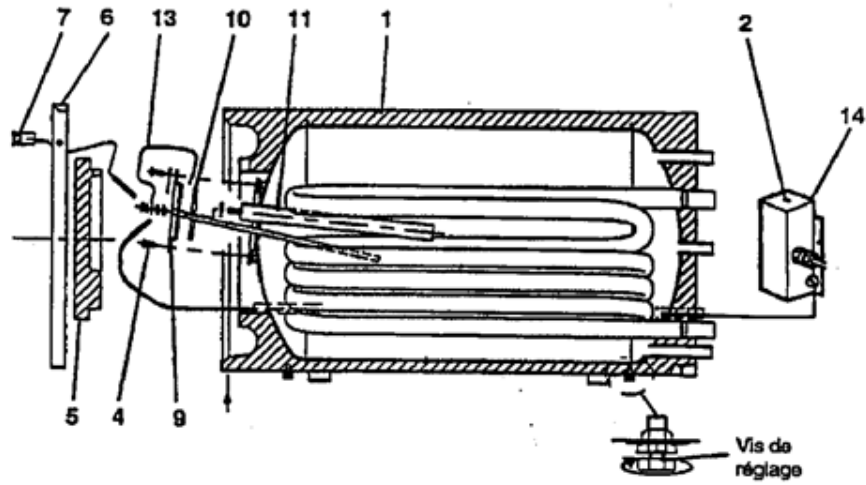


1617

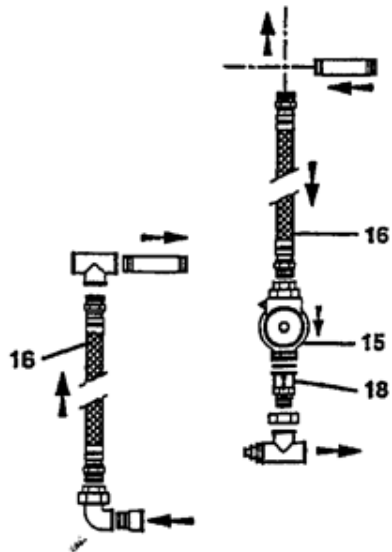
CORPS CHAUDIERE THALIS BM

Repère	Référence	Désignation	Quantité
1	S17800506	ELEMENT AVANT PRIMERA/ARLEQUIN	1.000
-1	S17880725	CORPS EPROUVE 25KW G.M.F	1.000
10	S17000167	TRESSE FIBRE DE VERRE D=8	1.000
11	S17819849	TRAPPE RAMONAGE XR14	1.000
12	S17814025	CHICANE 4 ELEMENTS	1.000
14	S17864205	OPTIMISEUR	1.000
15	S17006468	ROBINET VIDANGE R608-2	1.000
2	S17800526	ELEMENT INTER PRIMERA/ARLEQUIN	1.000
3	S17800516	ELEMENT ARRIERE PRIMERA	1.000
4	S17004971	NIPPLE FONTE USINEE	1.000
4	S17809127	NIPPLE	1.000
5	S17077241	TRINGLE ASSEMBL.MALAGA 14C	1.000
6	S15926610	BOUCHON 26/34 AFY 596	1.000
7	S17001785	DOIGT DE GANT 4 BULBES 1/2"	1.000
8	S17830089	PLAQUE BRULEUR XR1/XT1	1.000
9	S17903874	OEILLETON	1.000

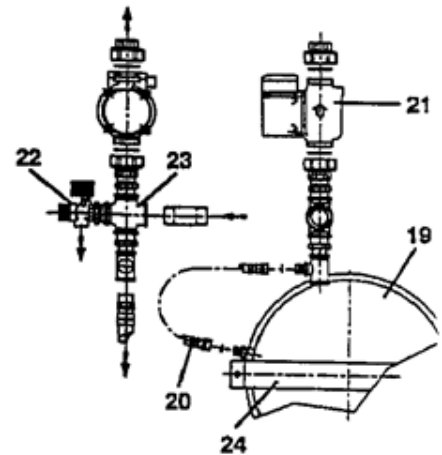
Ensemble préparateur 100 litres horizontal



**Liaison hydraulique
Préparateur à chaudière**



Module chauffage



1619

PREPARATEUR PECS 100 HJ P/THALIS 6M

ANNÉE 2001 - 2

Repère	Référence	Désignation	Quantité
1	S90123062	BALLON 100HB S/SONDE S/TH1010 (REPRISE CATC 12/2002)	1.000
10	S80960000	JOINT A LEVRE D=90 PL.120260	1.000
11	S80960006	ANODE L=230 + JOINT + VIS	1.000
13	S80944379	FIL DE MASSE ANODE L=150	1.000
15	S80944374	ACCELERATEUR UPS 25.50 130	1.000
16	S80960007	FLEXIBLE L=800 3/4" CONIQUE	1.000
18	S80960004	CLAPET ANTI-RETOUR	1.000
19	S17068002	VASE EXPANSION 12L MERIDA29	1.000
19	S17007757	VASE EXPANS.CIRCULAIRE 12L B60	1.000
2	S17007003	THERMOSTAT RAK 41.1181 SANSAXE	1.000
20	S17002563	FLEXIBLE VASE EXPANSION XG1EM	1.000
21	S80944374	ACCELERATEUR UPS 25.50 130	1.000
22	S17006804	SOUPAPE 3B.MF 1/2" + MANO D=40	1.000
23	S15921005	COLLECTEUR CROIX No180 1" FTE	1.000
24	S17928384	SUPPORT DE VASE	1.000
4	S80944395	SACHET 6 VIS HM8X20 + ECROUS CAGE	1.000
5	S80944392	COUVERCLE ISOLANT 150L HORIZON	1.000
6	S80960012	PANNEAU AV.PECS 100L HORIZONT.	1.000
7	S17007061	THERMOMETRE RECT.20°A120°	1.000
9	S80960008	TRAPPE DE VISITE	1.000