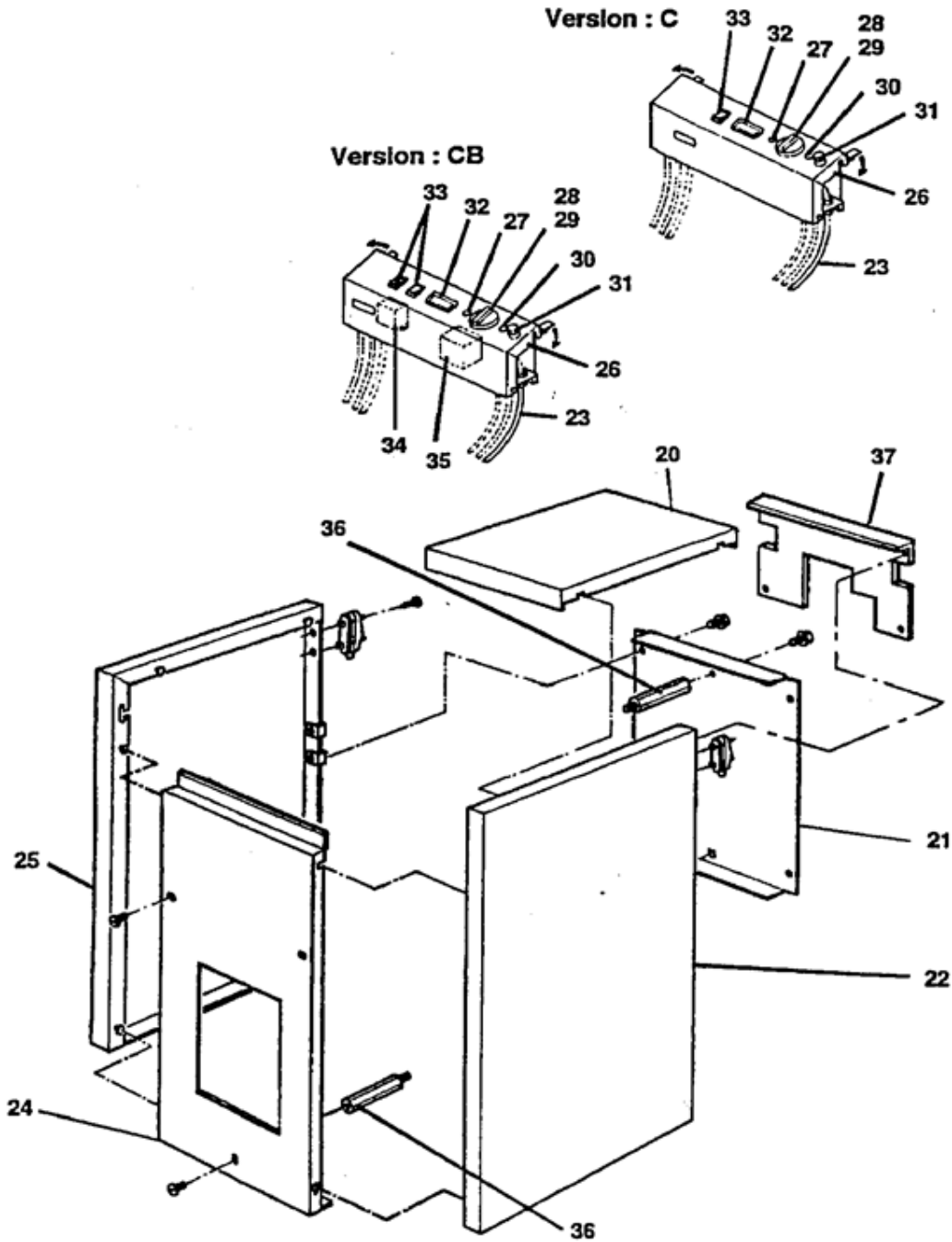


1614

CORPS CHAUDIERE THALIS C-CB

ANNÉE 1994 - 1

Repère	Référence	Désignation	Quantité
1	S17800506	ELEMENT AVANT PRIMERA/ARLEQUIN	1.000
-1	S17880735	CORPS EPROUVE 32KW G.M.F	1.000
-1	S17880725	CORPS EPROUVE 25KW G.M.F	1.000
10	S17000167	TRESSE FIBRE DE VERRE D=8	1.000
11	S17819849	TRAPPE RAMONAGE XR14	1.000
11	S17819859	TRAPPE RAMONAG.CPLT XR15	1.000
12	S17814035	CHICANE 5 ELEMENTS	1.000
12	S17814025	CHICANE 4 ELEMENTS	1.000
13	S17006523	REPARTITEUR XR15/16	1.000
14	S17864205	OPTIMISEUR	1.000
15	S17006468	ROBINET VIDANGE R608-2	1.000
16	S14931005	CALORIFUGE EP=50 (LE M)	1.000
17	S14931005	CALORIFUGE EP=50 (LE M)	1.000
17	S14931015	LAINES VERRE/VOILE EP:50(LE M)	1.000
18	S14931015	LAINES VERRE/VOILE EP:50(LE M)	1.000
18	S14931005	CALORIFUGE EP=50 (LE M)	1.000
19	S14931005	CALORIFUGE EP=50 (LE M)	1.000
19	S14931015	LAINES VERRE/VOILE EP:50(LE M)	1.000
2	S17800526	ELEMENT INTER PRIMERA/ARLEQUIN	1.000
3	S17800516	ELEMENT ARRIERE PRIMERA	1.000
4	S17004971	NIPPLE FONTE USINEE	1.000
4	S17809127	NIPPLE	1.000
43	S17002007	GOUPILLON ACIER OV. 55X35	1.000
5	S17077242	TRINGLE ASSEMBL.MALAGA 15C	1.000
5	S17077241	TRINGLE ASSEMBL.MALAGA 14C	1.000
6	S15926610	BOUCHON 26/34 AFY 596	1.000
7	S17001785	DOIGT DE GANT 4 BULBES 1/2"	1.000
8	S17830089	PLAQUE BRULEUR XR1/XT1	1.000
9	S17903874	OEILLETON	1.000



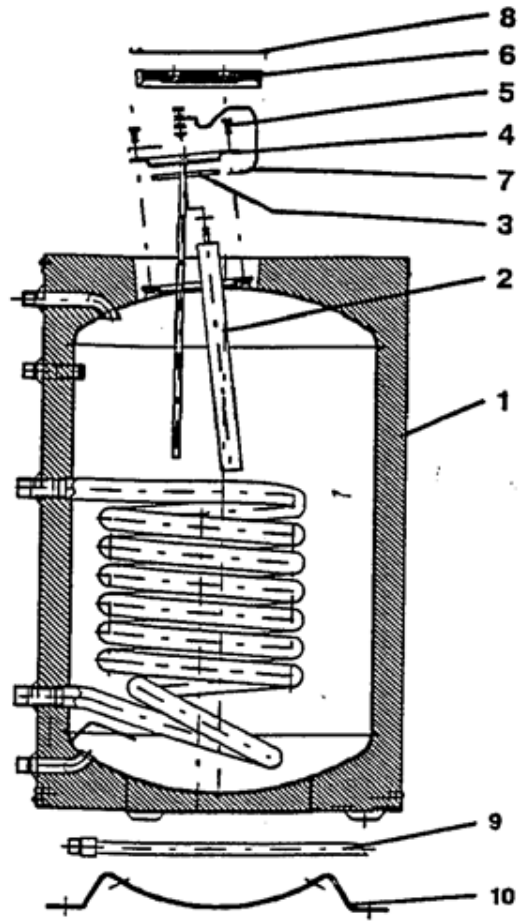
1615

JAQUETTE CHAUDIERE THALIS C-CB

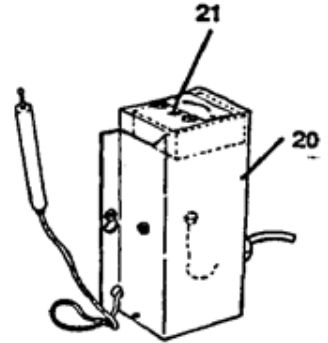
ANNÉE 1994 - 1

Repère	Référence	Désignation	Quantité
20	S17928345	DESSUS THALIS C-CB 5 ELEMENTS	1.000
20	S17928335	DESSUS THALIS C-CB 4 ELEMENTS	1.000
21	S17928284	PANNEAU ARRIERE INFERIEUR	1.000
22	S17928309	COTE DROIT THALIS C-CB 4 ELEM.	1.000
22	S17928329	COTE DROIT THALIS C-CB 5 ELEM.	1.000
23	S17071633	CABLE BRULEUR L=1.65M+CONNECT.	1.000
24	S17928265	FACADE THALIS C-CB	1.000
25	S17928308	COTE GAUCHE THALIS C-CB 4 ELE.	1.000
25	S17928328	COTE GAUCHE THALIS C-CB 5 ELE.	1.000
26	S17201753	TABLEAU COMMANDE CAB.THALIS CB	1.000
26	S17201751	TABLEAU CABLE THALIS C	1.000
27	S15838261	VOYANT LS 5 A B5 ORANGE D=12	1.000
28	S17007004	THERMOSTAT TXA 4C 018-30/90°(anc.lib:TUA 4C 117 le 16/04/02)	1.000
29	S17004739	MANETTE THERMOSTAT	1.000
30	S15838260	VOYANT LS 5 K ROUGE D=12	1.000
31	S17006940	THERMOSTAT RAK 77.44.71	1.000
32	S17007061	THERMOMETRE RECT.20°A120°	1.000
33	S15804020	INTERRUPTEUR 300 B5 NN	1.000
34	S15815049	RELAIS REF:MAT 22F GHT 2200	1.000
35	S17007003	THERMOSTAT RAK 41.1181 SANSAXE	1.000
36	S17002114	ENTRETOISE	1.000
37	S17928274	PANNEAU ARRIERE SUPERIEUR	1.000

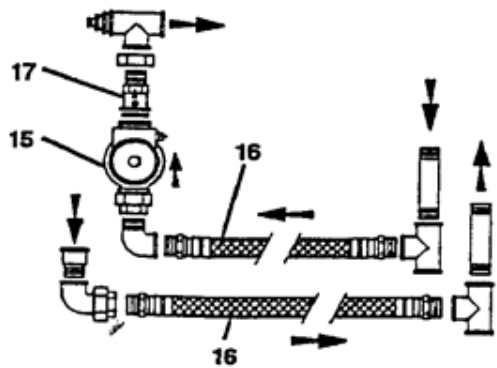
Ensemble préparateur 150 litres cylindrique



Boîtier thermostat



Raccordement préparateur à chaudière



ANNÉE 1994 - 1

Repère	Référence	Désignation	Quantité
1	S*****	PREPARATEUR VOIR"C.I.C.H"	1.000
10	S17516110	PATTE FIXATION MURALE BALLON (C17516110)	1.000
15	S80944374	ACCELERATEUR UPS 25.50 130	1.000
16	S80960007	FLEXIBLE L=800 3/4" CONIQUE	1.000
17	S80960004	CLAPET ANTI-RETOUR	1.000
2	S80944385	ANODE+JOINT+ECROU L=405 (TIGE FILETEE D=8 lg:30mm)	1.000
20	S17880305	BOITIER DE RACCORDEMENT E.C.S	1.000
21	S17007003	THERMOSTAT RAK 41.1181 SANSAXE	1.000
3	S80960000	JOINT A LEVRE D=90 PL.120260	1.000
4	S80944384	TRAPPE VISITE S/ANODE L=645 (150 200l)	1.000
5	S80944395	SACHET 6 VIS HM8X20 + ECROUS CAGE	1.000
7	S80944379	FIL DE MASSE ANODE L=150	1.000
8	S80960013	COUVERCLE COULEUR GRIS	1.000
9	S80944383	TUBE SORTIE E.C.S	1.000