

# PIECES ET ACCESSOIRES DE RECHANGES

157 avenue Charles Floquet 93158 LE BLANC-MESNIL CEDEX Téléphone 01 45 91 58 70 Télécopie 01 45 91 59 69

# BAXI

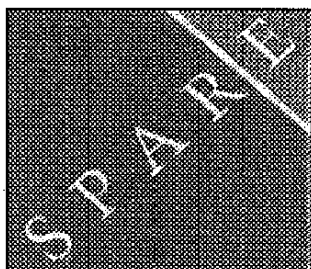
## LUNA 23 CF - 28 CF - 23 VMC A PARTIR D'OCTOBRE 2000

N° 2061

HABILLAGE / CORPS

281

REP	DESIGNATION	PIECES COMMUNES		PIECES SPECIFIQUES									
		Qté	Code	23 CF		28 CF		23 VMC		Qté	Code	Qté	Code
				Qté	Code	Qté	Code	Qté	Code				
1	CHASSIS MONTANT VERTICAL	1	SX5625540										
2	PANNEAU COTE GAUCHE / DROIT	1	SX5108150										
3	PANNEAU COTE GAUCHE / DROIT	1	SX5108150										
4	PANNEAU AVANT	1	SX5635590										
5	TRAVERSE ARRIERE SUPERIEURE	1	SX5110290										
6	TRAVERSE ARRIERE INFERIEURE	1	SX5109540										
7	TRAVERSE AVANT SUPERIEURE	1	SX5108170										
27	CHAMBRE DE COMBUSTION			1	SX5108010	1	SX5637520	1	SX5108010				
28	PANNEAU ISOLANT LATERAL	2	SX5210250										
29	PANNEAU ISOLANT ARRIERE	1	SX5210260										
30	PANNEAU ISOLANT AVANT	1	SX5210270										
31	PANNEAU AVANT CHAMBRE COM-			1	SX5108030	1	SX5108500	1	SX5108030				
32	ECHANGEUR PRINCIPAL			1	SX5632470	1	SX5636770	1	SX5632470				
34	CLIP FIXATION ECHANGEUR PRIM-	1	SX5109470										
35	VASE EXPANSION	1	SX5625560										
36	TUBE VASE D'EXPANSION	1	SX5625840										
41	BRULEUR 16 BECS CF			1	SX5626080	1	SX5636720	1	SX5626080				
43	NOURRICE PORTE INJEC- NAT			1	SX5625640	1	SX5636730	1	SX5625640				



# PIECES ET ACCESSOIRES DE RECHANGES

157 avenue Charles Floquet 93158 LE BLANC-MESNIL CEDEX Téléphone 01 45 91 58 70 Télécopie 01 45 91 59 69

# BAXI

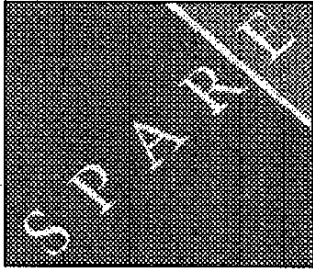
## LUNA 23 CF - 28 CF - 23 VMC A PARTIR D'OCTOBRE 2000

N° 2061

HABILLAGE / CORPS

281

REP	DESIGNATION	PIECES COMMUNES		PIECES SPECIFIQUES									
		Qté	Code	23 CF		28 CF		23 VMC		Qté	Code	Qté	Code
				Qté	Code	Qté	Code	Qté	Code				
44	INJECTEUR NAT 1,18	1	SX5209150										
45	JOINT NOURRICE	1	SX5404500										
46	RACCORD NOURRICE	1	SX5206660										
48	CACHE INFERIEURE CHAM- COM-	1	SX5108080										
59	CABLE ELECTRODE D'ALLUMAGE	1	SX8417430										
61	PROTECTION ELECTRODE	1	SX5404920										
63	ELECTRODE D'ALLUMAGE DROITE	1	SX8422570										
64	ELECTRODE D'ALLUMA- GAUCHE	1	SX8422580										
65	ELECTRODE DE IONISATION	1	SX8422570										
241	ANTIREFOULEUR			1	SX5645570	1	SX5645560	1	SX5645570				
242	SECURITE DE DEBORDEMENT 70°			1	SX0600690								
242	SECURITE DE DEBORDEMENT 60°					1	SX0600680						
242	SECURITE DE DEBORDEMENT 48°							1	SX0605220				



# PIECES ET ACCESSOIRES DE RECHANGES

157 avenue Charles Floquet 93158 LE BLANC-MESNIL CEDEX Téléphone 01 45 91 58 70 Télécopie 01 45 91 59 69

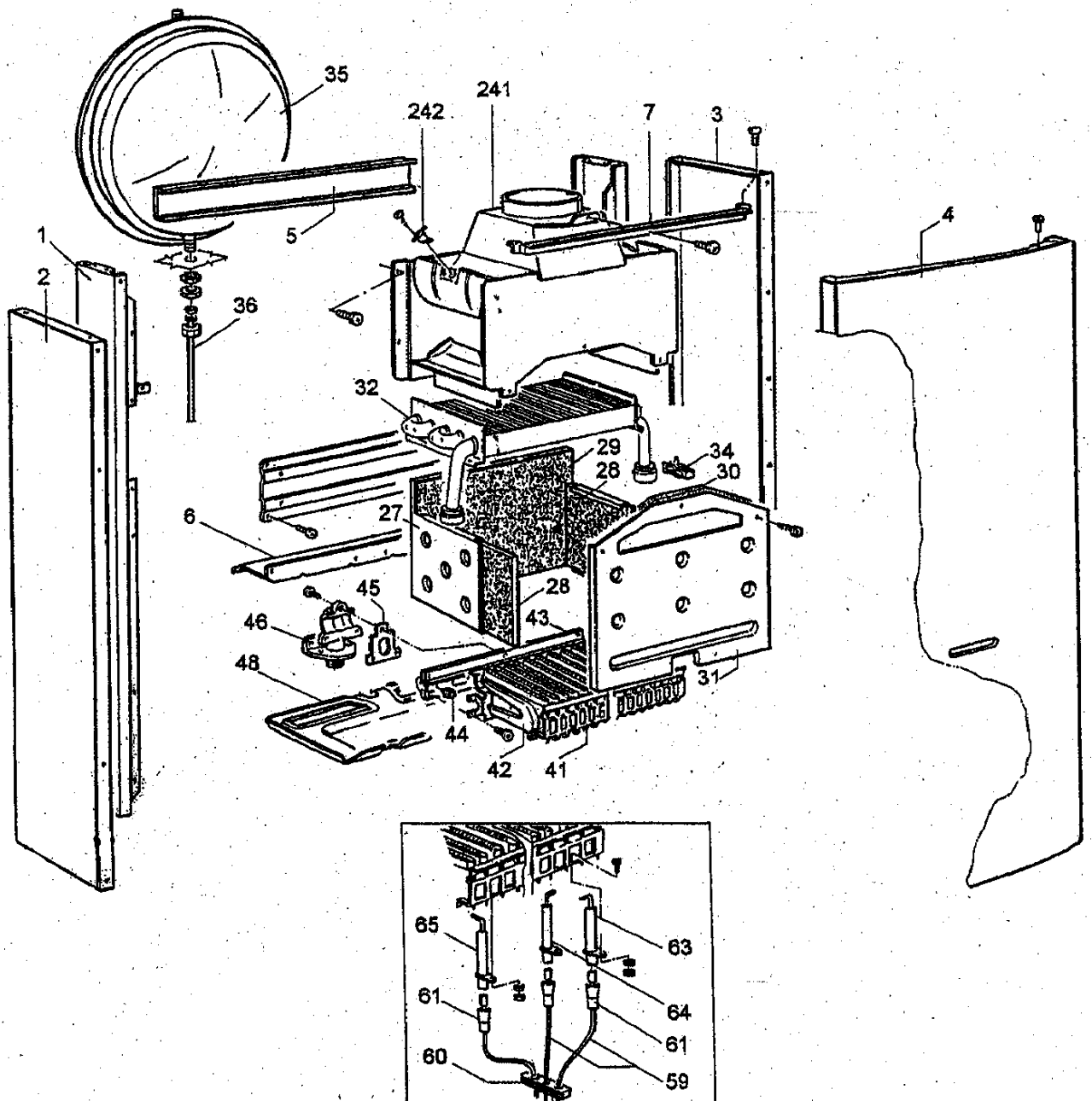
# BAXI

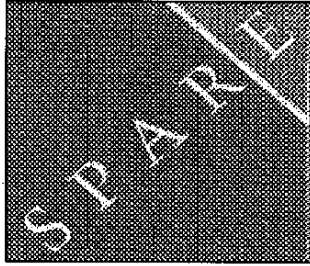
## LUNA 23 CF - 28 CF - 23 VMC A PARTIR D'OCTOBRE 2000

N° 2061

HABILLAGE / CORPS

281





# PIECES ET ACCESSOIRES DE RECHANGES

157 avenue Charles Floquet 93158 LE BLANC-MESNIL CEDEX Téléphone 01 45 91 58 70 Télécopie 01 45 91 59 69

# BAXI

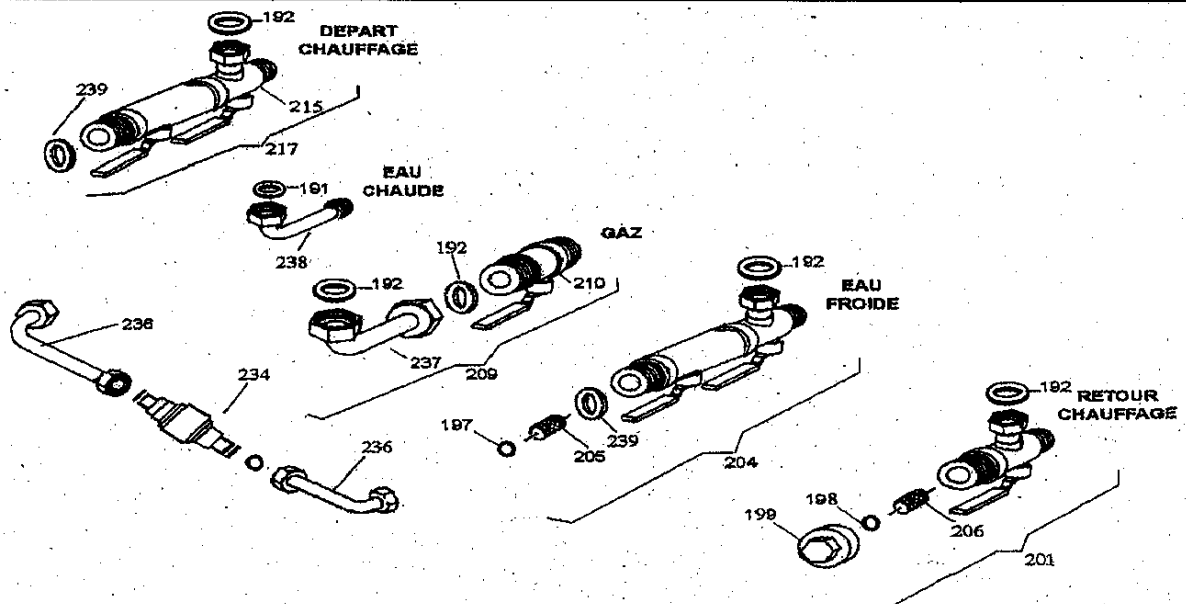
## LUNA 23 CF - 28 CF - 23 VMC A PARTIR D'OCTOBRE 2000

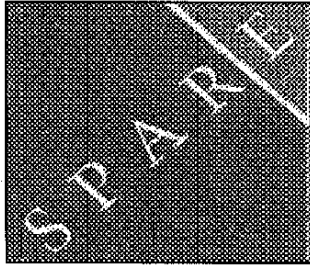
N° 2062

RACCORDS HYDRAULIQUES

282

REP	DESIGNATION	PIECES COMMUNES		PIECES SPECIFIQUES									
		Qté	Code	23 CF		28 CF		23 VMC					
				Qté	Code	Qté	Code	Qté	Code	Qté	Code	Qté	Code
191	JOINT G 1/2"	1	SX5404640										
192	JOINT G 3/4"	1	SX5404650										
197	JOINT FILTRE SANITAIRE	1	SX5405190										
198	JOINT O RING FILTRE CHAUFFAGE	1	SX5405180										
199	BOUCHON	1	SX5644710										
201	ROBINET RETOUR CHAUFFAGE	1	SX5644780										
204	ROBINET EAU FROIDE	1	SX5631500										
205	FILTRE SANITAIRE	1	SX5110040										
206	FILTRE CHAUFFAGE	1	SX5109080										
209	CONNEXION GAZ	1	SX5645740										
210	ROBINET GAZ	1	SX5626780										
215	ROBINET DEPART CHAUFFAGE	1	SX5644770										
217	ENSEMBLE DEPART CHAUFFAGE	1	SX5648560										
234	ENSEMBLE DISCONNECTEUR	1	SX5625310										
236	TUBE DISCONNECTEUR	1	SX5645730										
237	TUBE ENTREE GAZ	1	SX5630610										
238	TUBE SORTIE ECS	1	SX5628530										
239	JOINT 3/8	1	SX5404970										





# PIECES ET ACCESSOIRES DE RECHANGES

157 avenue Charles Floquet 93158 LE BLANC-MESNIL CEDEX Téléphone 01 45 91 58 70 Télécopie 01 45 91 59 69

# BAXI

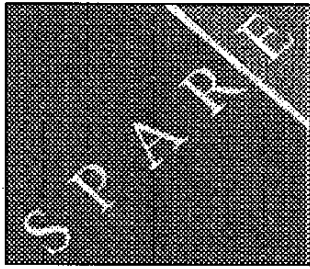
## LUNA 23 CF - 28 CF - 23 VMC A PARTIR D'OCTOBRE 2000

N° 2063

TABLEAU / BLOC GAZ

283

REP	DESIGNATION	PIECES COMMUNES		PIECES SPECIFIQUES									
		Qté	Code	23 CF		28 CF		23 VMC		Qté	Code	Qté	Code
				Qté	Code	Qté	Code	Qté	Code				
66	BOUTON DE REARMEMENT	1	SX8433550										
133	ECROU (DIAPHRAGME GAZ )	1	SX3200650										
134	DIAPHRAGME GAZ 4,6 mm			1	SX3200670	1	SX5208420	1	SX3200670				
137	TUBE GAZ	1	SX5645850										
138	JOINT O RING	1	SX5402010										
140	VANNE GAZ HONEYWELL	1	SX5626050										
141	BOBINE DE MODULATION	1	SX8440220										
143	PISTON MODULATEUR GAZ	1	SX8440230										
150	COUVERCLE REGLAGE CARTE	1	SX5406260										
151	COUVERCLE BOITIER ELECTRIQUE	1	SX5650220										
152	PANNEAU DE COMMANDE	1	SX5406020										
153	COUVERCLE BRANCHE- ELEC-	1	SX5404350										
154	CIRCUIT IMPRIME DE MODULATION	1	SX5635180										
155	CIRCUIT IMP-DE IONISATION INECO	1	SX5650610										
155	CIRCUIT IMP-DE IONISATION SIT	1	SX5633000										
156	CIRCUIT DE REARMEMENT	1	SX5635190										
157	PORTE BOITIER ELECTRIQUE	1	SX5652870										
159	PIVOT GAUCHE	1	SX5404550										
160	PIVOT DROIT	1	SX5404540										
161	RESSORT PORTE BOITIER ELEC-	1	SX5108540										
162	PLASTRON SERIGRAPHIE			1	SX5653000	1	SX5653230	1	SX5653340				
163	CAPOT	1	SX5405570										
166	BARETTE CONNECTIQUE ELEC-	1	SX8421590										
167	PORTE FUSIBLE	1	SX5405340										
168	FUSIBLE 2A	1	SX8421410										
169	THERMOMANOMETRE	1	SX8922150										
170	SUPPORT THERMOMANOMETRE	1	SX5403110										
172	FILTRE ANTI PARASITE	1	SX8450200										
174	BOUTON POTENTIOMETRE	1	SX5407700										
175	BOUTON SELECTEUR	1	SX5407690										
192	JOINT G 3/4"	1	SX5404650										
275	BOBINE VANNE GAZ	1	SX8440210										



# PIECES ET ACCESSOIRES DE RECHANGES

157 avenue Charles Floquet 93158 LE BLANC-MESNIL CEDEX Téléphone 01 45 91 58 70 Télécopie 01 45 91 59 69

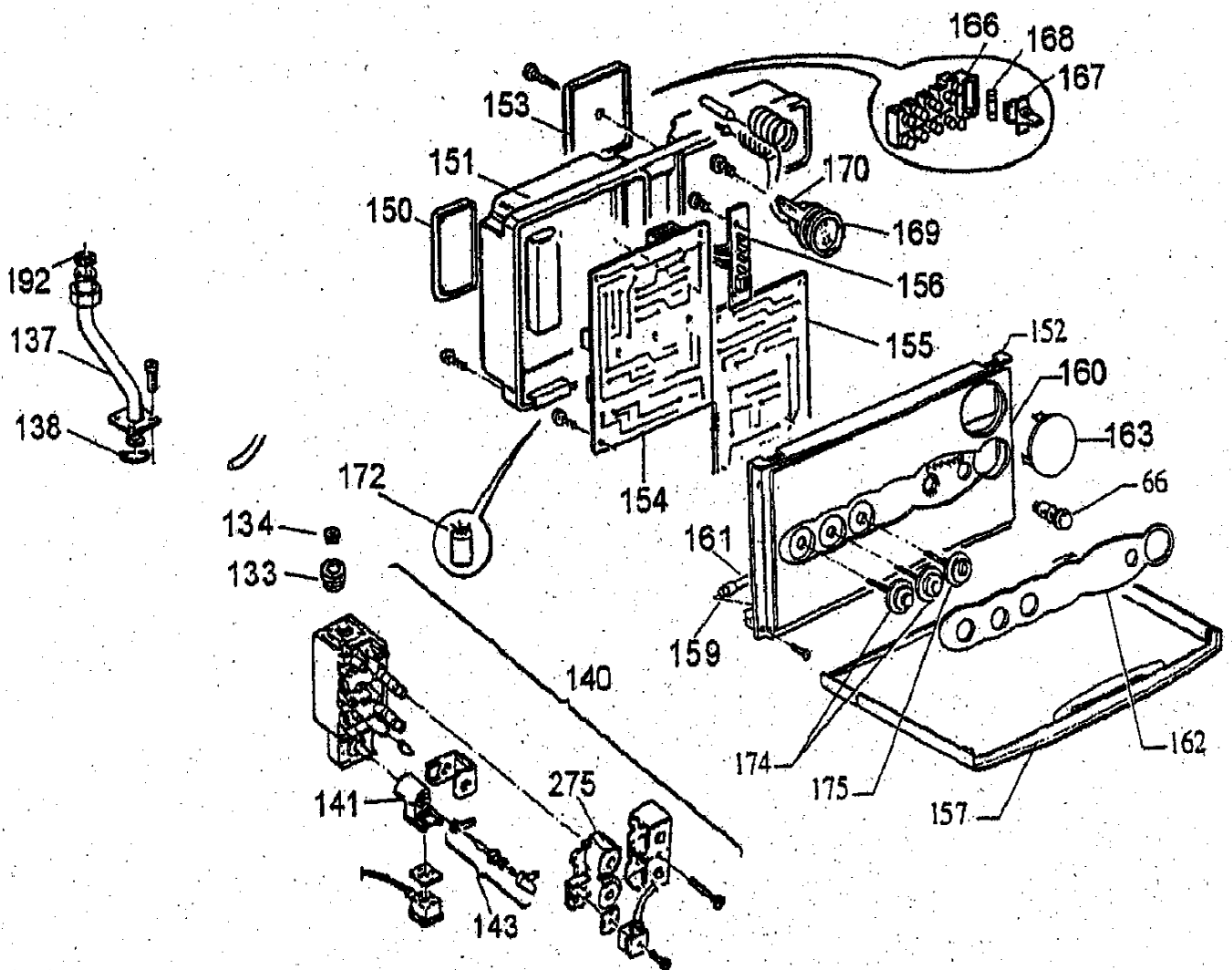
# BAXI

## LUNA 23 CF - 28 CF - 23 VMC A PARTIR D'OCTOBRE 2000

N° 2063

TABLEAU / BLOC GAZ

283





## PIECES ET ACCESSOIRES DE RECHANGES

157 avenue Charles Floquet 93158 LE BLANC-MESNIL CEDEX Téléphone 01 45 91 58 70 Télécopie 01 45 91 59 69

# BAXI

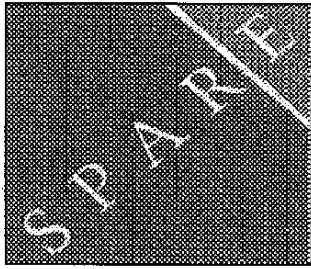
## LUNA 23 CF - 28 CF - 23 VMC A PARTIR D'OCTOBRE 2000

N° 2064

LIAISONS HYDRAULIQUES

284

REP	DESIGNATION	PIECES COMMUNES		PIECES SPECIFIQUES									
		Qté	Code	23 CF		28 CF		23 VMC		Qté	Code	Qté	Code
				Qté	Code	Qté	Code	Qté	Code				
33	JOINT O RING	1	SX5404600										
34	CLIP FIXATION ECHAN- PRIMAIRE	1	SX5109470										
36	TUBE VASE D'EXPANSION	1	SX5625840										
70	TUBE POMPE ECHANGEUR			1	SX5625690	1	SX5636690	1	SX5625690				
71	JOINT POMPE	1	SX5405000										
72	POMPE GRUNDFOS 15/50			1	SX5625820			1	SX5625820				
72	POMPE GRUNDFOS 15/60					1	SX5628910						
73	DEGAZEUR	1	SX5625830										
74	JOINT O RING ( DEGAZEUR )	1	SX5405310										
76	ECHANGEUR SANITAIRE 12 PLAQ-			1	SX5625460			1	SX5625460				
76	ECHANGEUR SANITAIRE 14 PLAQ-					1	SX5633110						
77	JOINT ECHANGEUR SANITAIRE	1	SX5404520										
80	GROUPE ENTREE SAN-RETOUR CH			1	SX5652980	1	SX5653200	1	SX5652980				
81	GROUPE FILTRE VENTURI SANIT-			1	SX5653050	1	SX5630020	1	SX5653050				
87	ELEMENT DE CONNEXION POMPE	1	SX5630160										
91	ROBINET DE VIDANGE	1	SX5652030										
92	SOUPAPE DE SECURITE	1	SX9950640										
96	TUBE PRESSION +	1	SX5652170										
97	TUBE PRESSION -	1	SX5652180										
98	TUBE BY - PASS	1	SX5625760										
99	CLIP TUBE DE BY - PASS	1	SX5108130										
100	JOINT O RING	1	SX5406630										
102	VANNE 3 VOIES	1	SX5646200										
103	PRESSOSTAT SANITAIRE	1	SX5629950										
104	CONNEXION SORTIE SANITAIRE	1	SX5206670										
130	MICRO INTERRUPTEUR	1	SX5625770										
131	SONDE CTN	1	SX8433090										
132	JOINT SONDE CTN SANITAIRE	1	SX5402830										
135	SECURITE DE SURCHAUFFE	1	SX8433650										
136	TUBE V3V / ECHANGEUR			1	SX5625700	1	SX5636700	1	SX5625700				
138	JOINT O RING	1	SX5402010										
139	RACCORD ENTREE GAZ	1	SX5206620										
147	TRAVERSE PLATINE HYDRAULI-	1	SX5625710										
192	JOINT G 3/4"	1	SX5404650										



# PIECES ET ACCESSOIRES DE RECHANGES

157 avenue Charles Floquet 93158 LE BLANC-MESNIL CEDEX Téléphone 01 45 91 58 70 Télécopie 01 45 91 59 69

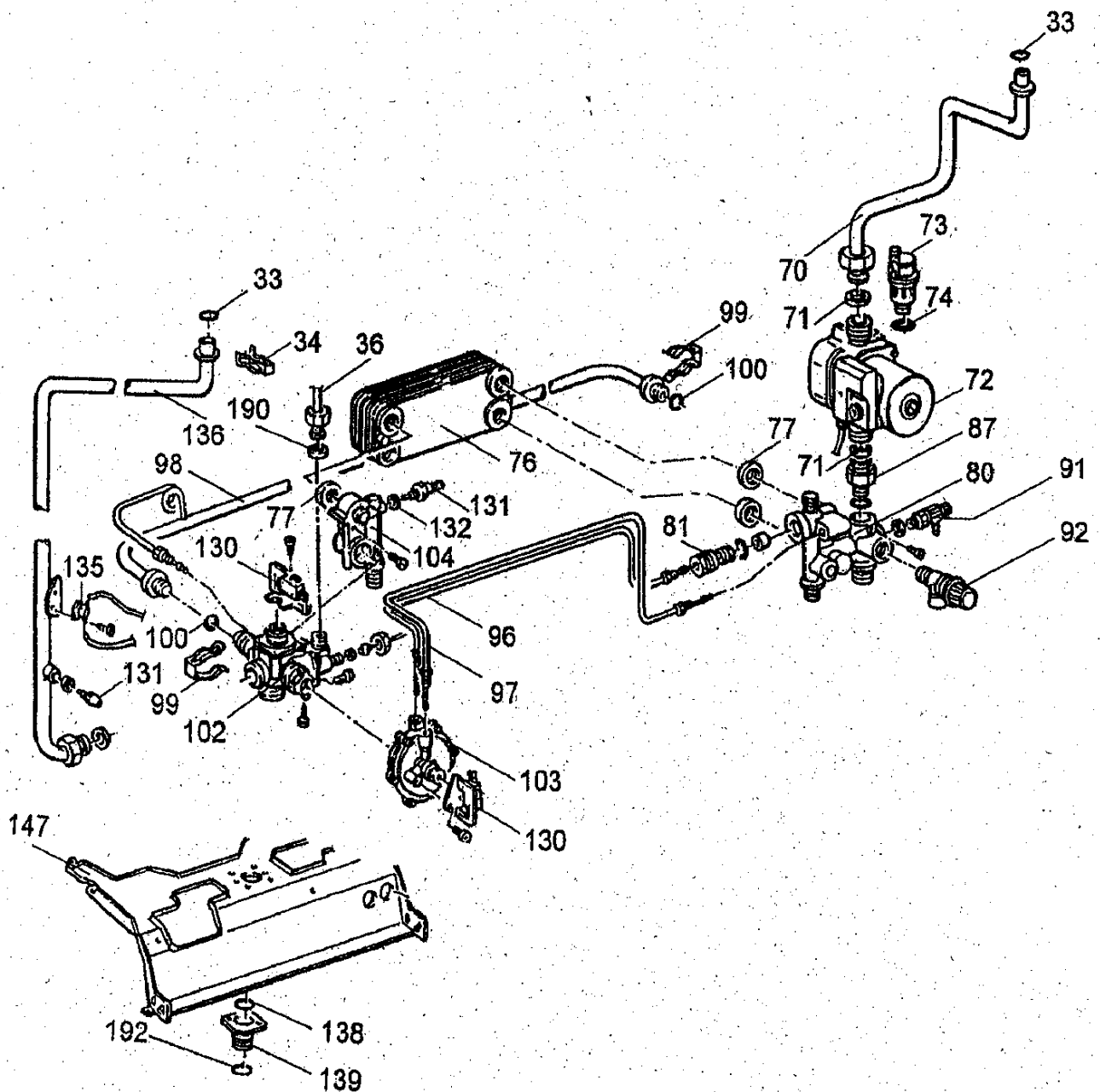
# BAXI

## LUNA 23 CF - 28 CF - 23 VMC A PARTIR D'OCTOBRE 2000

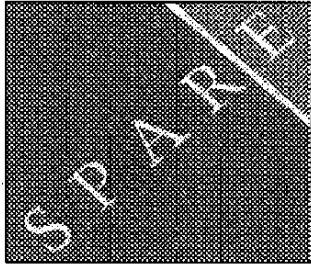
N° 2064

LIAISONS HYDRAULIQUES

284







## PIECES ET ACCESSOIRES DE RECHANGES

157 avenue Charles Floquet 93158 LE BLANC-MESNIL CEDEX Téléphone 01 45 91 58 70 Télécopie 01 45 91 59 69

# BAXI

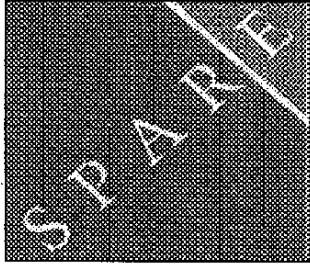
## LUNA 23 CF - 28 CF - 23 VMC A PARTIR D'OCTOBRE 2000

N° 2065

VANNE 3 VOIES + ECS

285

REP	DESIGNATION	PIECES COMMUNES		PIECES SPECIFIQUES									
		Qté	Code	23 CF		28 CF		23 VMC		Qté	Code	Qté	Code
				Qté	Code	Qté	Code	Qté	Code				
80	GROUPE ENTREE SAN/RET CH			1	SX5652980	1	SX5653200	1	SX5652980				
81	GROUPE FILTRE/VENTU- SANI			1	SX5653050	1	SX5630020	1	SX5653050				
82	VENTURI ECS	1	SX5630170										
83	LIMITEUR DEBIT SANITAIRE DE 8 L/min			1	SX5629240			1	SX5629240				
84	FILTRE SANITAIRE	1	SX5111180										
85	JOINT (FILTRE SANITAIRE )	1	SX5405350										
86	CORPS ENTREE SANITAIRE	1	SX5207870										
87	ELEMENT CONNEX-POMPE	1	SX5630160										
101	GROUPE V3V PRESSOS-SANIT-	1	SX5646220										
102	VANNE 3 VOIES	1	SX5646200										
103	PRESSOSTAT SANITAIRE	1	SX5629950										
105	JOINT O RING	1	SX5404600										
106	VIS	1	SX8101430										
107	ENSEMBLE GUIDE	1	SX5630250										
108	VIS	1	SX8101420										
110	RESSORT SECU-DEBIT SANIT-	1	SX8380530										
111	PLATEAU SECU-DEBIT D'EAU	1	SX5630240										
112	MENBRA- SECU-DEBIT D'EAU	1	SX5405320										
113	GROUPE BY-PASS	1	SX5630190										
118	RESSORT BY-PASS	1	SX8380520										
119	CLAPET CHAUFFAGE V3V	1	SX5646170										
120	JOINT O RING	1	SX5405390										
120	BOUCHON AVANT ( GROUPE )	1	SX5646190										
120	BOUCHON AVANT	1	SX5646180										
121	VIS INOX	1	SX8101410										
123	VIS	1	SX8101440										
124	RESSORT PRESSOSTAT SANIT	1	SX8380540										
125	PISTON DEBITAT SANITAIRE	1	SX5630260										
126	PLATEAU SECU-DEBIT D'EAU	1	SX5630270										
127	MENBRA-PRESSOSTAT SANIT-	1	SX5405330										
128	JOINT ( PRESSOSTAT SANIT- )	1	SX5405400										
129	GUIDE PISTON	1	SX5207860										



# PIECES ET ACCESSOIRES DE RECHANGES

157 avenue Charles Floquet 93158 LE BLANC-MESNIL CEDEX Téléphone 01 45 91 58 70 Télécopie 01 45 91 59 69

# BAXI

## LUNA 23 CF - 28 CF - 23 VMC A PARTIR D'OCTOBRE 2000

N° 2065

VANNE 3 VOIES + ECS

285

