



PIECES ET ACCESSOIRES DE RECHANGES

157 avenue Charles Floquet 93158 LE BLANC-MESNIL CEDEX Téléphone 01 45 91 58 70 Télécopie 01 45 91 59 69

BAXI

LUNA 23 FF - 28 FF

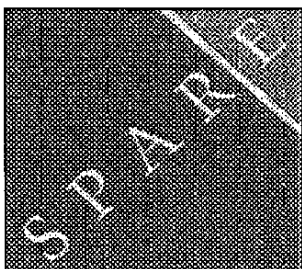
A PARTIR D'OCTOBRE 2000

N° 2066

HABILLAGE / CORPS

286

REP	DESIGNATION	PIECES COMMUNES		PIECES SPECIFIQUES									
		Qté	Code	23 FF				28 FF					
				Qté	Code	Qté	Code	Qté	Code	Qté	Code		
1	CHASSIS MONTANT VERTICAL	1	SX5625540										
2	PANNEAU COTE GAUCHE	1	SX5626550										
3	PANNEAU COTE DROIT	1	SX5626540										
4	PANNEAU AVANT	1	SX5635650										
5	TRAVERSE ARRIERE SUPERIEURE	1	SX5110290										
6	TRAVERSE ARRIERE INFERIEURE	1	SX5109640										
7	TRAVERSE AVANT SUPERIEURE	1	SX5108170										
8	TUBE SILICONE PRESSOSTAT	1	SX5405580										
9	DIAPHRAGME (LUNA 23 FF)			1	SX5108700								
10	RACCORDEMENT VENTOUSE	1	SX5207060										
11	JOINT VENTOUSE CAOUTCHOUC	1	SX5407890										
12	OBTURATEUR	1	SX5108690										
13	JOINT OBTURATEUR CAOUT-	1	SX5407400										
14	PANNEAU SUPERIEURE CAISSON			1	SX5646110			1	SX5633200				
15	JOINT SORTIE EXTRACTEUR	1	SX0600530										
16	JOINT RACCORD	1	SX5404820										
17	COUDE VENTOUSE 45°	1	SX5210040										
18	VENTURI	1	SX5407050										
22	EXTRACTEUR (FIME)	1	SX5628070										
22	EXTRACTEUR (SEL)	1	SX5632530										
23	PRESSOSTAT HONEYWELL	1	SX5629560										
23	PRESSOSTAT TRIDELTA	1	SX5655120										
24	TUBE SILICONE VANNE GAZ	1	SX5402490										
25	HOTTE D'EVACUATION FUMES			1	SX5626560			1	SX5633180				
26	CHAMBRE ETANCHE			1	SX5629660			1	SX5633540				
27	CHAMBRE DE COMBUSTION	1	SX5108010										
28	PANNEAU ISOLANT LATERAL	1	SX5210250										
29	PANNEAU ISOLANT ARRIERE	1	SX5210260										
30	PANNEAU ISOLANT AVANT	1	SX5210270										
31	PANNEAU AVANT CHAM- COMBUS-	1	SX5108030										
32	ECHANGEUR PRINCIPAL			1	SX5632470			1	SX5633160				
33	JOINT O RING	1	SX5404600										
34	CLIP FIXATION ECHANGEUR PRIM-	1	SX5109470										
35	VASE D'EXPANSION	1	SX5625560										
36	TUBE VASE D'EXPANSION	1	SX5625840										
37	PANNEAU AVANT CHAM- ETANCHE	1	SX5626630										



PIECES ET ACCESSOIRES DE RECHANGES

157 avenue Charles Floquet 93158 LE BLANC-MESNIL CEDEX Téléphone 01 45 91 58 70 Télécopie 01 45 91 59 69

BAXI

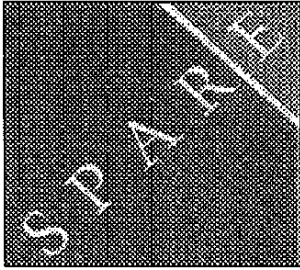
LUNA 23 FF - 28 FF A PARTIR D'OCTOBRE 2000

N° 2066

HABILLAGE / CORPS

286

REP	DESIGNATION	PIECES COMMUNES		PIECES SPECIFIQUES									
		Qté	Code	23 FF				28 FF					
				Qté	Code	Qté	Code	Qté	Code	Qté	Code		
38	JOINT HUBLOT	1	SX5401610										
39	HUBLOT	1	SX5203930										
40	COUVERCLE HUBLOT	1	SX5103360										
41	BRULEURS 15 BECS FF	1	SX5631970										
43	NOURRICE PORTE INJEC- NAT			1	SX5625640			1	SX5633140				
44	INJECTEUR NAT- 1,18			1	SX5209150								
44	INJECTEUR NAT- 1,25							1	SX5209160				
45	JOINT NOURRICE	1	SX5404500										
46	RACCORD NOURRICE	1	SX5206660										
47	JOINT NOURRICE / CAISSON	1	SX5404760										
59	CABLE ELECTRODE D'ALLUMAGE	1	SX8417430										
60	JOINT ELECTRODE D'ALLUMAGE	1	SX5406600										
61	PROTECTION ELECTRODE	1	SX5404920										
62	RACCORD PRISE DE PRESSION FF	1	SX5643090										
63	ELECTRODE D'ALLUMAGE DROITE	1	SX8422570										
64	ELECTRODE D'ALLUMAGE GAUCHE	1	SX8422580										
65	ELECTRODE DE IONISATION	1	SX8422570										
75	JOINT TUBE / CAISSON	1	SX5404670										



PIECES ET ACCESSOIRES DE RECHANGES

157 avenue Charles Floquet 93158 LE BLANC-MESNIL CEDEX Téléphone 01 45 91 58 70 Télécopie 01 45 91 59 69

BAXI

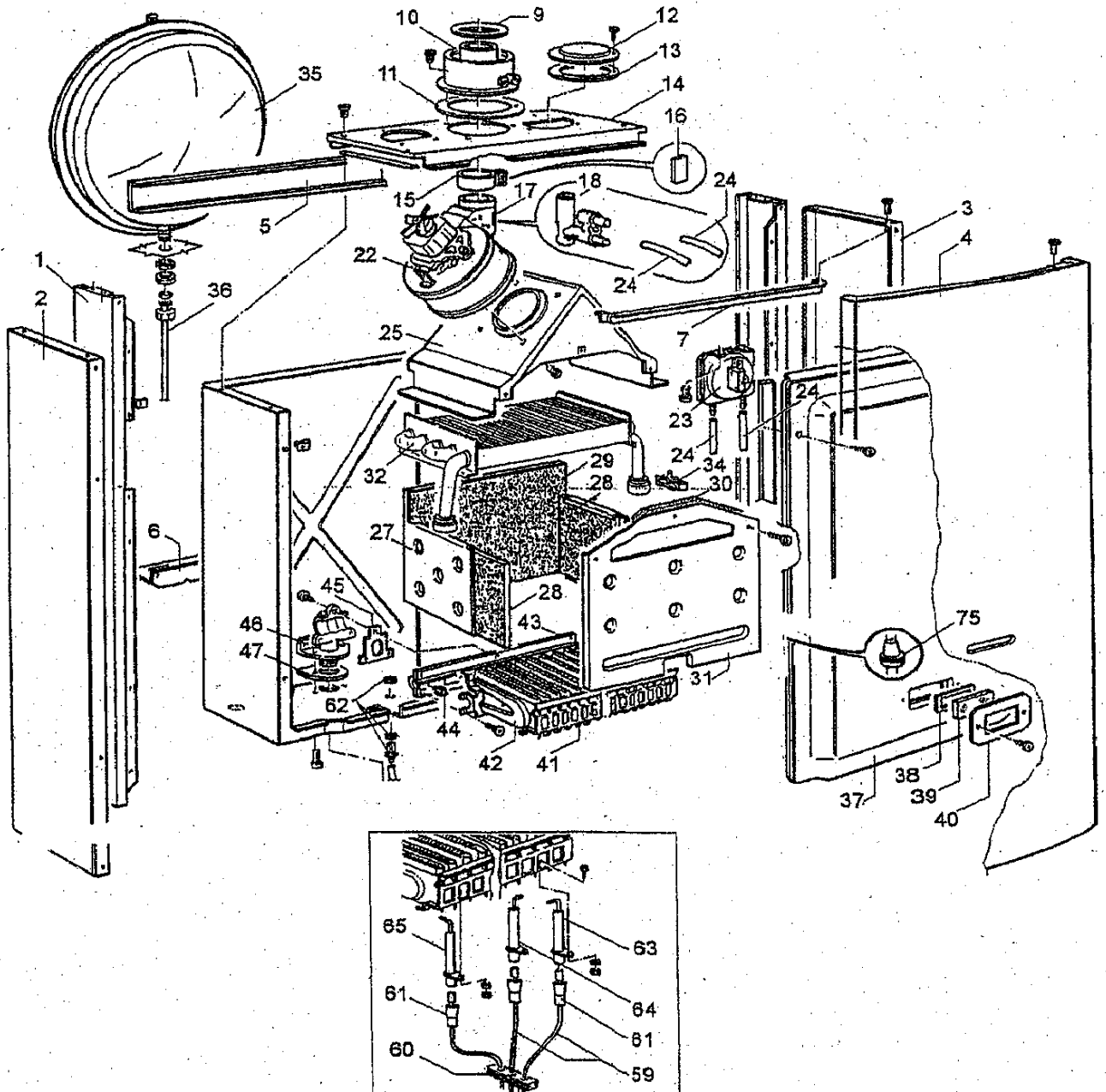
LUNA 23 FF - 28 FF

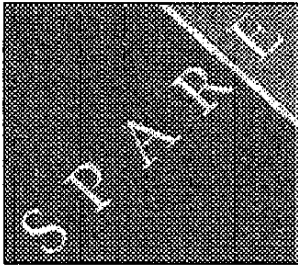
A PARTIR D'OCTOBRE 2000

N° 2066

HABILLAGE / CORPS

286





PIECES ET ACCESSOIRES DE RECHANGES

157 avenue Charles Floquet 93158 LE BLANC-MESNIL CEDEX Téléphone 01 45 91 58 70 Télécopie 01 45 91 59 69

BAXI

LUNA 23 FF - 28 FF

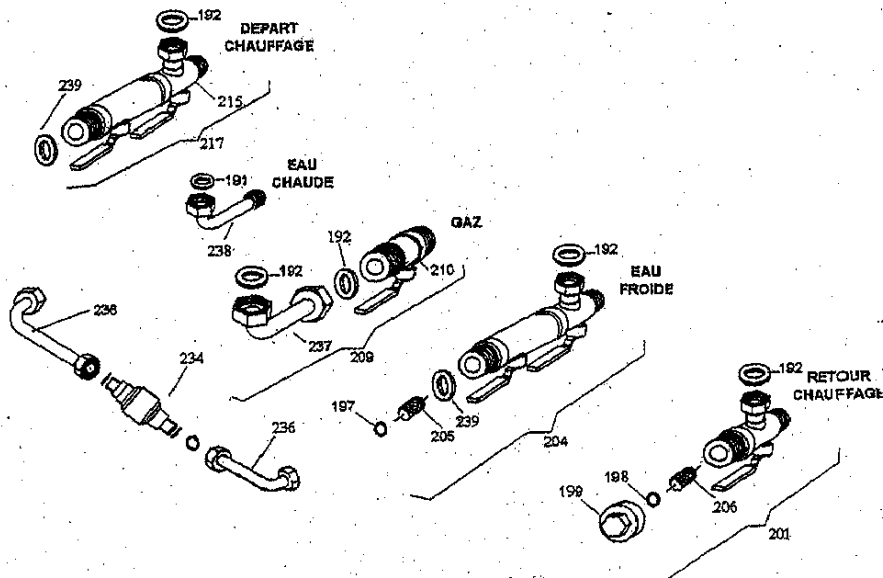
A PARTIR D'OCTOBRE 2000

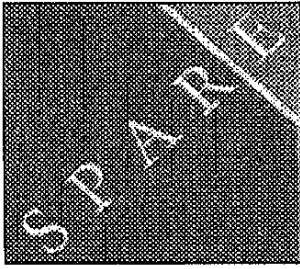
N° 2067

RACCORDS HYDRAULIQUES

287

REP	DESIGNATION	PIECES COMMUNES		PIECES SPECIFIQUES									
		Qté	Code	23 FF		28 FF							
				Qté	Code	Qté	Code	Qté	Code	Qté	Code		
191	JOINT G 1/2"	1	SX5404640										
192	JOINT G 3/4"	1	SX5404650										
197	JOINT FILTRE SANITAIRE	1	SX5405190										
198	JOINT FILTRE CHAUFFAGE	1	SX5405180										
199	BOUCHON	1	SX5644710										
201	ROBINET RETOUR CHAUF-	1	SX5644780										
204	ROBINET EAU FROIDE	1	SX5631500										
205	FILTRE SANITAIRE	1	SX5110040										
206	FILTRE CHAUFFAGE	1	SX5109080										
209	CONNEXION GAZ	1	SX5645740										
210	ROBINET GAZ	1	SX5626780										
215	ROBINET DEPART CHAUF-	1	SX5644770										
217	ENSEMBLE DEPART CHAUF-	1	SX5648560										
234	ENSEMBLE DISCONNECTEUR	1	SX5625310										
236	TUBE DISCONNECTEUR	1	SX5645730										
237	TUBE ENTREE GAZ	1	SX5630610										
238	TUBE SORTIE ECS	1	SX5628530										
239	JOINT 3/8	1	SX5404970										





PIECES ET ACCESSOIRES DE RECHANGES

157 avenue Charles Floquet 93158 LE BLANC-MESNIL CEDEX Téléphone 01 45 91 58 70 Télécopie 01 45 91 59 69

BAXI

LUNA 23 FF - 28 FF

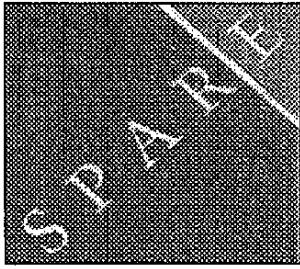
A PARTIR D'OCTOBRE 2000

N° 2068

TABLEAU / BLOC GAZ

288

REP	DESIGNATION	PIECES COMMUNES		PIECES SPECIFIQUES									
		Qté	Code	23 FF		28 FF		Qté	Code	Qté	Code		
				Qté	Code	Qté	Code						
24	TUBE SILICONE (VANNE GAZ)	1	SX5402490										
66	BOUTON DE REARMEMENT	1	SX8433550										
133	ECROU (DIAPHRAGME GAZ)	1	SX3200650										
134	DIAPHRAGME GAZ 4,45 mm			1	SX5208150								
134	DIAPHRAGME GAZ 5,4 mm							1	SX3200760				
137	TUBE GAZ	1	SX5645850										
138	JOINT O RING	1	SX5402010										
140	VANNE GAZ HONEYWELL	1	SX5626050										
141	BOBINE DE MODULATION	1	SX8440220										
143	PISTON MODULATEUR GAZ	1	SX8440230										
150	COUVERCLE REGLAGE CARTE	1	SX5406260										
151	COUVERCLE BOITIER ELECTRIQUE	1	SX5650220										
152	PANNEAU DE COMMANDE	1	SX5406020										
153	COUVERCLE BRANCHE- ELEC-	1	SX5404350										
154	CIRCUIT IMPRIME DE MODULATION	1	SX5632410										
155	CIRCUIT IMP-DE IONISATION INECO	1	SX5650620										
155	CIRCUIT IMP-DE IONISATION SIT	1	SX5633010										
156	CIRCUIT DE REARMEMENT	1	SX5632420										
157	PORTE BOITIER ELECTRIQUE	1	SX5652870										
159	PIVOT GAUCHE	1	SX5404550										
160	PIVOT DROIT	1	SX5404540										
161	RESSORT PORTE BOITIER ELEC-	1	SX5108540										
162	PLASTRON SERIGRAPHIE			1	SX5653020			1	SX5653330				
163	CAPOT	1	SX5405570										
166	BARETTE CONNECTIQUE ELEC-	1	SX8421590										
167	PORTE FUSIBLE	1	SX5405340										
168	FUSIBLE 2A	1	SX8421410										
169	THERMOMANOMETRE	1	SX8922150										
170	SUPPORT THERMOMANOMETRE	1	SX5403110										
172	FILTRE ANTI PARASITE	1	SX8450200										
174	BOUTON POTENTIOMETRE	1	SX5407700										
175	BOUTON SELECTEUR	1	SX5407690										
192	JOINT G 3/4"	1	SX5404650										
275	BOBINE VANNE GAZ	1	SX8440210										



PIECES ET ACCESSOIRES DE RECHANGES

157 avenue Charles Floquet 93158 LE BLANC-MESNIL CEDEX Téléphone 01 45 91 58 70 Télécopie 01 45 91 59 69

BAXI

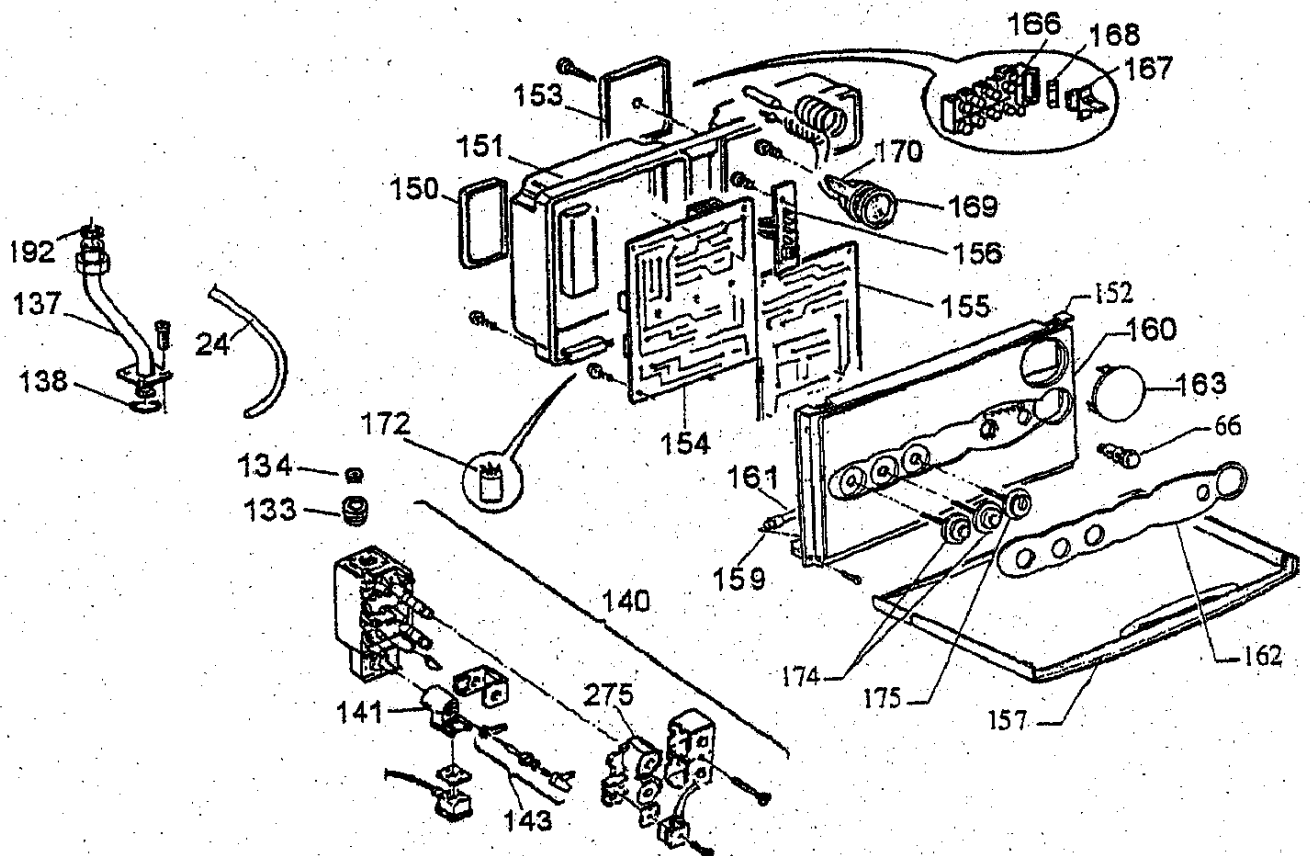
LUNA 23 FF - 28 FF

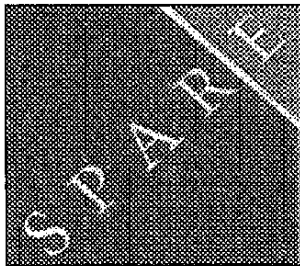
A PARTIR D'OCTOBRE 2000

N° 2068

TABLEAU / BLOC GAZ

288





PIECES ET ACCESSOIRES DE RECHANGES

157 avenue Charles Floquet 93158 LE BLANC-MESNIL CEDEX Téléphone 01 45 91 58 70 Télécopie 01 45 91 59 69

BAXI

LUNA 23 FF - 28 FF

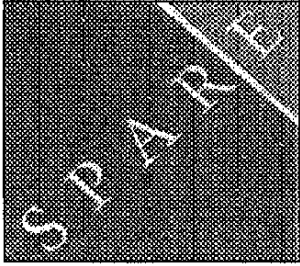
A PARTIR D'OCTOBRE 2000

N° 2069

LIAISONS HYDRAULIQUES

289

REP	DESIGNATION	PIECES COMMUNES		PIECES SPECIFIQUES									
		Qté	Code	23 FF		28 FF							
				Qté	Code	Qté	Code	Qté	Code	Qté	Code		
33	JOINT O RING	1	SX5404600										
34	CLIP FIXATION ECHAN- PRIMAIRE	1	SX5109470										
36	TUBE VASE D'EXPANSION	1	SX5625840										
70	TUBE POMPE ECHANGEUR	1	SX5625690										
71	JOINT POMPE	1	SX5405000										
72	POMPE GRUNDFOS 15/50			1	SX5625820								
72	POMPE GRUNDFOS 15/60							1	SX5628910				
73	DEGAZEUR	1	SX5625830										
74	JOINT O RING (DEGAZEUR)	1	SX5405310										
75	JOINT TUBE / CAISSON	1	SX5404670										
76	ECHANGEUR SANITAIRE 12 PLAQ-			1	SX5625460								
76	ECHANGEUR SANITAIRE 14 PLAQ-							1	SX5633110				
77	JOINT ECHANGEUR SANITAIRE	1	SX5404520										
80	GROUPE ENTREE SAN-RETOUR CH			1	SX5652980			1	SX5653200				
81	GROUPE FILTRE VENTURI SANIT-			1	SX5653050			1	SX5630020				
87	ELEMENT DE CONNECTION POMPE	1	SX5630160										
91	ROBINET DE VIDANGE	1	SX5652030										
92	SOUPAPE DE SECURITE	1	SX9950640										
96	TUBE PRESSION +	1	SX5652170										
97	TUBE PRESSION -	1	SX5652180										
98	TUBE BY - PASS	1	SX5625760										
99	CLIP TUBE DE BY - PASS	1	SX5108130										
100	JOINT O RING	1	SX5406630										
102	VANNE 3 VOIES	1	SX5646200										
103	PRESSOSTAT SANITAIRE	1	SX5629950										
104	CONNECTION SORTIE SANITAIRE	1	SX5206670										
130	MICRO INTERRUPTEUR	1	SX5625770										
131	SONDE CTN	1	SX8433090										
132	JOINT SONDE CTN SANITAIRE	1	SX5402830										
135	SECURITE DE SURCHAUFFE	1	SX8433650										
136	TUBE V3V / ECHANGEUR	1	SX5625700										
138	JOINT O RING	1	SX5402010										
147	TRAVERSE PLATINE HYDRAULI-	1	SX5625710										
192	JOINT G 3/4"	1	SX5404650										



PIECES ET ACCESSOIRES DE RECHANGES

157 avenue Charles Floquet 93158 LE BLANC-MESNIL CEDEX Téléphone 01 45 91 58 70 Télécopie 01 45 91 59 69

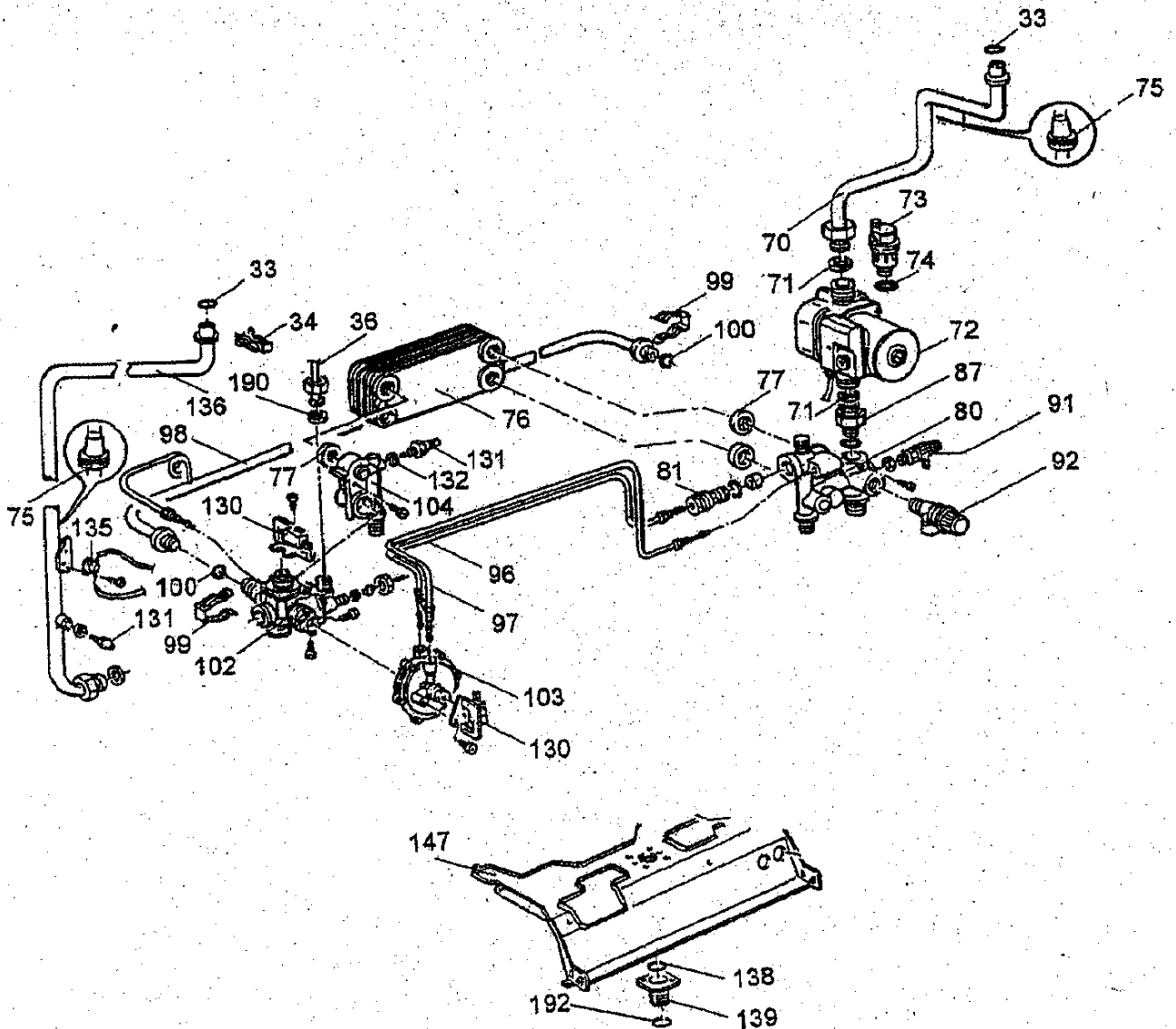
BAXI

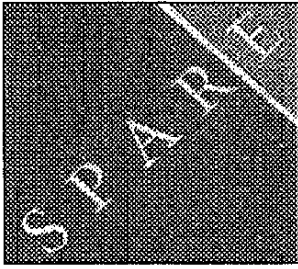
LUNA 23 FF - 28 FF A PARTIR D'OCTOBRE 2000

N° 2069

LIAISONS HYDRAULIQUES

289





PIECES ET ACCESSOIRES DE RECHANGES

157 avenue Charles Floquet 93158 LE BLANC-MESNIL CEDEX Téléphone 01 45 91 58 70 Télécopie 01 45 91 59 69

BAXI

LUNA 23 FF - 28 FF

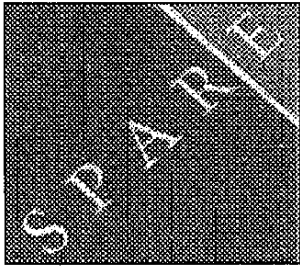
A PARTIR D'OCTOBRE 2000

N° 2070

VANNE 3 VOIES + ECS

290

REP	DESIGNATION	PIECES COMMUNES		PIECES SPECIFIQUES									
		Qté	Code	23 FF		28 FF		Qté	Code	Qté	Code		
				Qté	Code	Qté	Code						
80	GRUPE ENTREE SAN/RET CH			1	SX5652980			1	SX5653200				
81	GRUPE FILTRE/VENTU- SANI			1	SX5653050			1	SX5630020				
82	VENTURI ECS	1	SX5630170										
83	LIMITEUR DEBIT SANITAIRE DE 8 L/min			1	SX5629240								
84	FILTRE SANITAIRE	1	SX5111180										
85	JOINT (FILTRE SANITAIRE)	1	SX5405350										
86	CORPS ENTREE SANITAIRE	1	SX5207870										
87	ELEMENT CONNEC-POMPE	1	SX5630160										
101	GRUPE V3V PRESSOS-SANIT-	1	SX5646220										
102	VANNE 3 VOIES	1	SX5646200										
103	PRESSOSTAT SANITAIRE	1	SX5629950										
105	JOINT O RING	1	SX5404600										
106	VIS	1	SX8101430										
107	ENSEMBLE GUIDE	1	SX5630250										
108	VIS	1	SX8101420										
110	RESSORT SECU-DEBIT SANIT-	1	SX8380530										
111	PLATEAU SECU-DEBIT D'EAU	1	SX5630240										
112	MENBRA- SECU-DEBIT D'EAU	1	SX5405320										
113	GRUPE BY-PASS	1	SX5630190										
118	RESSORT BY-PASS	1	SX8380520										
119	CLAPET CHAUFFAGE V3V	1	SX5646170										
120	JOINT O RING	1	SX5405390										
120	BOUCHON AVANT (GROUPE)	1	SX5646190										
120	BOUCHON AVANT	1	SX5646180										
121	VIS INOX	1	SX8101410										
123	VIS	1	SX8101440										
124	RESSORT PRESSOSTAT SANIT	1	SX8380540										
125	PISTON DEBISTAT SANITAIRE	1	SX5630260										
126	PLATEAU SECU-DEBIT D'EAU	1	SX5630270										
127	MENBRA-PRESSOSTAT SANIT-	1	SX5405330										
128	JOINT PRESSOSTAT SANIT-	1	SX5405400										
129	GUIDE PISTON	1	SX5207860										



PIECES ET ACCESSOIRES DE RECHANGES

157 avenue Charles Floquet 93158 LE BLANC-MESNIL CEDEX Téléphone 01 45 91 58 70 Télécopie 01 45 91 59 69

BAXI

LUNA 23 FF - 28 FF A PARTIR D'OCTOBRE 2000

N° 2070

VANNE 3 VOIES + ECS

290

