

initia

DUO 3.24 FF **DUO 3.24 CF VMC**

**Chaudières murales à gaz à haut rendement
à accumulation**

**Notice d'emploi et d'installation destinée
à l'utilisateur et à l'installateur**

CE 0051

Cher Client,

Nous sommes heureux que vous ayez choisi notre produit. Les chaudières sont fabriquées dans le souci de vous donner entière satisfaction, en respectant les normes de sécurité les plus strictes ainsi que les normes de qualité les plus sévères. En effet, l'entreprise est homologuée ISO 9001 afin de vous assurer d'un niveau de qualité parmi les meilleurs.

Afin que votre produit vous donne le meilleur service, nous vous conseillons de lire attentivement la présente notice avant toute utilisation. Les informations qu'elle contient vous permettront de tirer le meilleur parti de votre chaudière.

Attention:

Les différentes parties de l'emballage doivent être tenues hors de portée des enfants.

Entretenez régulièrement votre installation

L'entretien annuel de votre chaudière est obligatoire aux termes de la législation en vigueur. Il devra être effectué une fois par an par un professionnel qualifié:

- l'entretien de la chaudière (vérification, réglage, nettoyage, remplacement de pièces d'usure normale et détartrage éventuel);
- la vérification de l'étanchéité du conduit de la ventouse et du terminal.

Pour toutes les opérations d'entretien de votre chaudière, des formules de contrats d'entretiens annuels peuvent vous être proposées par des prestataires de services. Consultez votre installateur ou nos services commerciaux.

La garantie du constructeur, qui couvre les défauts de fabrication, ne doit pas être confondue avec les opérations décrites ci-dessus.

Garantie

Pour bénéficier de la garantie, l'appareil doit avoir été installé et mis en service par un professionnel conformément à la législation en vigueur, aux règles de l'art et DTU, ainsi qu'aux instructions de montage et de mise en service figurant dans la notice.

INDEX

Instructions destinées à l'utilisateur

Consignes générales avant l'installation	pag. 3
Consignes générales avant la mise en service	3
Mise en service de la chaudière	3
Réglage de la température ambiante	4
Réglage de la température de l'eau sanitaire	4
Arrêt de la chaudière	4
Arrêt prolongé de l'installation -	
Protection contre le gel	4
Remplissage de la chaudière	4
Changement de gaz	5
Signalisations - Déclenchement des dispositifs de sécurité	5
Instructions de maintenance régulière	5

Instructions destinées à l'installateur

Consignes générales	6
Consignes générales avant l'installation	6
Gabarit de fixation de la chaudière au mur	7
Dimensions chaudière	7
Accessoires fournis dans le kit barrette de robinetterie	8
Installation des conduits d'évacuation et d'aspiration (modèle INITIA DUO 3.24 FF)	8
Branchement électrique	10
Raccordement du thermostat d'ambiance	10
Raccordement de l'horloge de programmation	10
Procédure à suivre pour changer de gaz	10
Dispositifs de réglage et de sécurité	12
Sécurité VMC gaz - pour chaudière INITIA 2.24 CF VMC	13
Réglages à effectuer sur la platine électronique	13
Positionnement électrode d'allumage et de détection de flamme	13
Vérification des paramètres de combustion	14
Caractéristiques de la pompe de circulation	14
Vase expansion sanitaire	14
Vidange de l'eau contenue dans le ballon	14
Schéma fonctionnel circuits	15-16
Schéma de câblage	17-18
Raccordement de la sonde extérieure	19
Caractéristiques techniques	20

Instructions destinées à l'utilisateur

Consignes générales avant l'installation

Cette chaudière est destinée à chauffer l'eau à une température inférieure à la température d'ébullition à pression atmosphérique. La chaudière doit être raccordée à une installation de chauffage et à un réseau de distribution d'ECS, en adéquation avec ses performances et avec sa puissance.

Avant de faire raccorder la chaudière par un spécialiste, il est indispensable:

- a) d'effectuer un lavage soigné de toutes les canalisations de l'installation, afin d'enlever d'éventuels résidus.
- b) de vérifier que la chaudière soit prévue pour fonctionner avec le type de gaz disponible. On peut lire ces informations sur l'emballage et sur la plaque signalétique qui se trouve sur l'appareil.
- c) de contrôler que le tirage du conduit de fumée soit suffisant, que le conduit ne présente pas d'étranglements, et qu'il n'y ait pas d'autres appareils raccordés sur le conduit à moins qu'il ne soit conçu pour l'évacuation de plusieurs appareils et conformément aux normes et prescriptions en vigueur.
- d) de contrôler qu'en cas de raccords sur des cheminées préexistantes celles-ci soient parfaitement propres, car des encrassements qui se détachent des parois pendant le fonctionnement pourraient obstruer le passage des fumées.

Consignes générales avant la mise en service

Le premier allumage doit être exécuté par le Service d'assistance technique autorisé qui devra vérifier:

- a) que les données indiquées sur la plaque signalétique correspondent à celles des réseaux d'alimentation (électrique, hydraulique, gaz);

- b) que l'installation est conforme aux réglementations, arrêtés et normes en vigueur et notamment au DTU P 45-204 et Arrêté du 2 Août 1977 "Règles techniques de Sécurité".

- c) que le branchement électrique sur le réseau est réglementaire et que la chaudière est raccordée à une prise de terre.

Le non-respect de ces indications entraîne l'annulation de la garantie. Avant la mise en service enlevez la pellicule protectrice de votre chaudière sans utiliser d'outils ni de matériaux abrasifs qui pourraient endommager les parties laquées.

Mise en service de la chaudière

Procédez de la manière suivante afin d'effectuer correctement les opérations d'allumage:

- 1) branchez la chaudière sur le réseau électrique;
- 2) ouvrez le robinet gaz;
- 3) tournez le bouton du commutateur (1) pour mettre la chaudière en position Été (☀) ou Hiver (❄);
- 4) tournez les boutons de réglage de la température chauffage (12) et de l'eau chaude sanitaire (13) de manière à allumer le brûleur principal. Pour augmenter la température, tournez le bouton dans le sens des aiguilles d'une montre et vice versa pour la diminuer.

Attention: En phase de premier allumage, et tant que l'air contenu dans la canalisation de gaz n'est pas évacué, il se peut que le brûleur ne s'allume pas et que la chaudière se mette en sécurité.

Il est conseillé dans ce cas de recommencer les opérations de mise en route jusqu'à l'arrivée du gaz au brûleur, en mettant momentanément le bouton (1) sur le symbole (R) (voir aussi la figure 4).

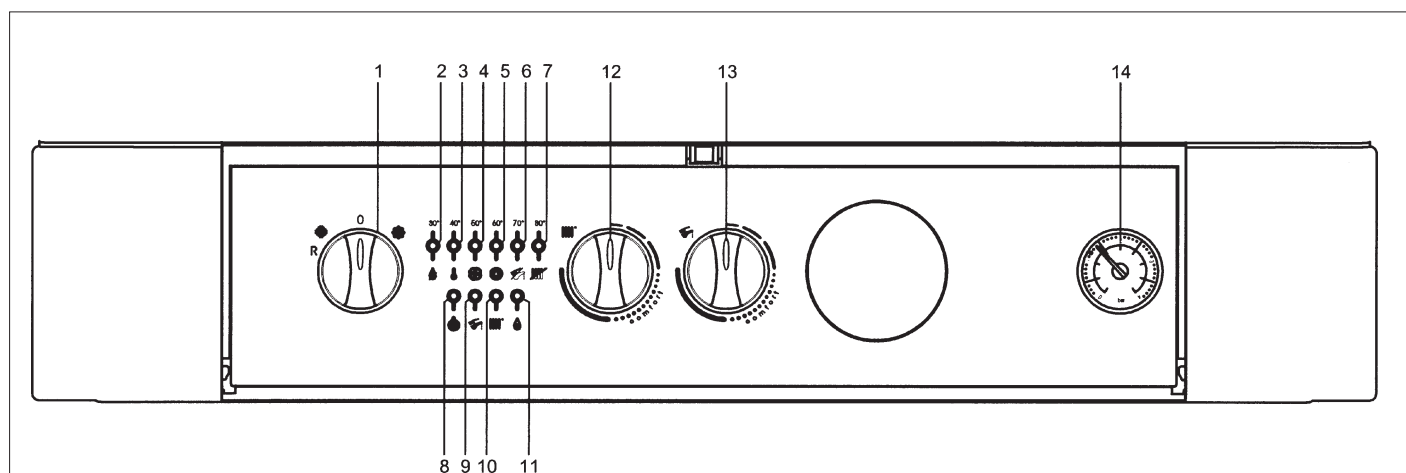


Figure 1

020515_0800

Réglage de la température ambiante

L'installation doit être équipée d'un thermostat d'ambiance pour le contrôle de la température dans les locaux.

Dans le cas où il est absent, lors du premier allumage, il est possible de réaliser un contrôle de la température ambiante en manoeuvrant le bouton (12).

Pour augmenter la température, tournez le bouton dans le sens des aiguilles d'une montre et vice versa pour la diminuer. La modulation électronique de la flamme permettra à votre chaudière d'atteindre la température programmée en adaptant le débit du gaz vers le brûleur aux conditions réelles de l'échange thermique.

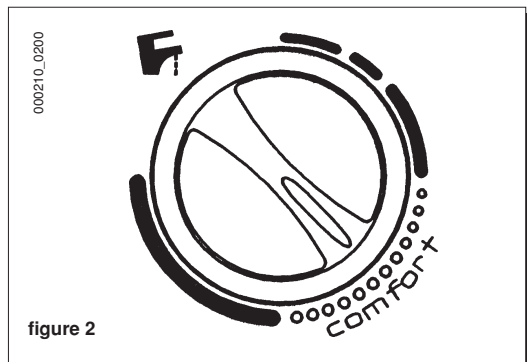
Réglage de la température de l'eau sanitaire

Quand on positionne la poignée (13) au minimum, la fonction sanitaire n'est pas activée. Dans ces conditions, la chaudière assure seulement la fonction antigel sanitaire.

La vanne à gaz modulante a un dispositif qui permet de moduler la flamme aussi bien en fonction du positionnement du bouton (13) de réglage de la température de l'eau sanitaire, qu'en fonction de la quantité d'eau chaude éventuellement prélevée.

Cette modulation assure une température d'eau chaude sanitaire constante même à très petit débit.

Nous vous conseillons, pour économiser l'énergie, de positionner le bouton comme dans la figure 2. En hiver, il faudra probablement augmenter la température de l'eau en fonction des valeurs désirées.



Arrêt de la chaudière

Pour éteindre la chaudière, il faut tourner le bouton (1) en position (0). On interrompt ainsi l'alimentation électrique de l'appareil.

Arrêt prolongé de l'installation Protection contre le gel

Il est préférable d'éviter de vidanger votre installation de chauffage car tout apport d'eau total ou partiel favorisera les risques de corrosion, boues de chauffage et entartrage.

Si vous n'utilisez pas l'installation au cours de l'hiver, et s'il y a risque de gel, nous vous conseillons de mélanger l'eau de l'installation à des produits antigel destinés à cet usage spécifique (par ex. du glycol propylénique associé à des inhibiteurs d'entartrage et de corrosion).

Le boîtier de commande de la chaudière gère la fonction antigel de votre installation de chauffage et sanitaire. Lorsque la température de départ chauffage est inférieure à 5°C, la chaudière se met en fonctionnement jusqu'à obtenir une température de départ de 30°C.

Cette fonction est opérationnelle si:

- * la chaudière est alimentée électriquement;
- * le commutateur (1) n'est pas en position (0);
- * il y a du gaz;
- * la pression de l'installation est suffisante;
- * la chaudière n'est pas en sécurité.

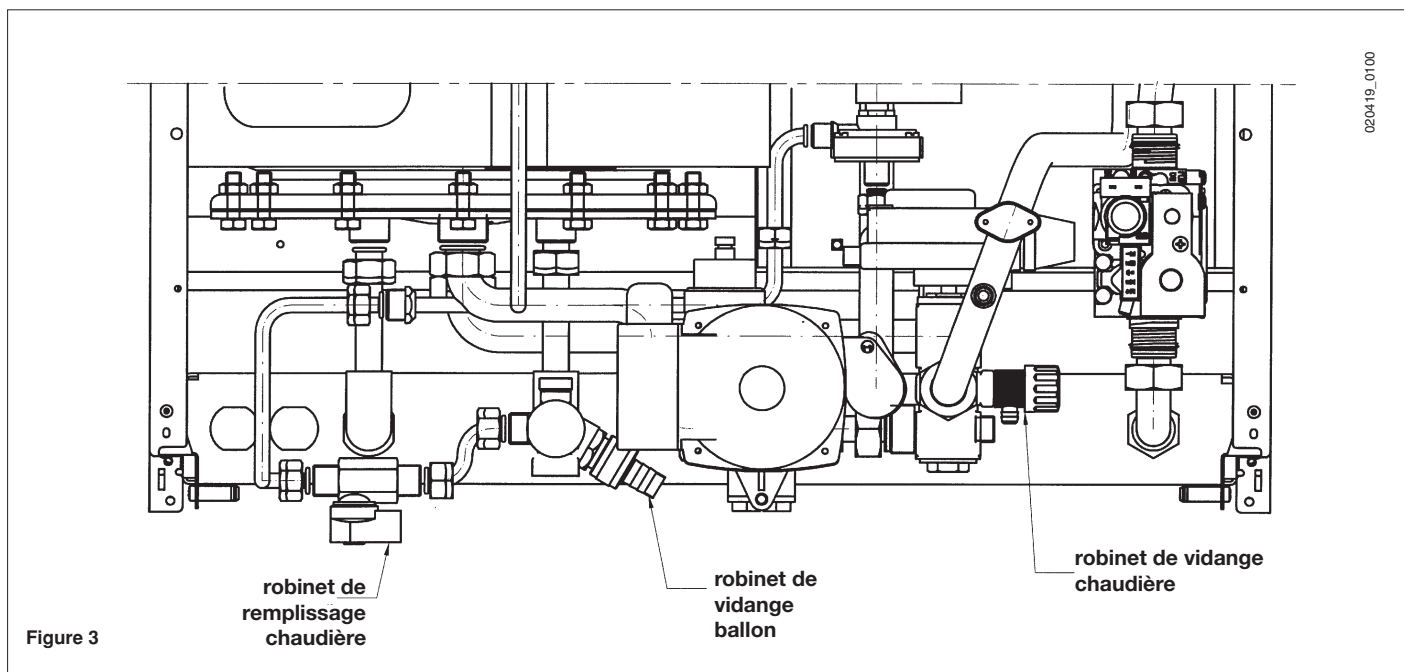
Remplissage de la chaudière

Important: Vérifiez périodiquement que la pression lue sur le manomètre (14) lorsque l'installation est froide soit de 0,5 - 1 bar. En cas de surpression, manoeuvrez le robinet de vidange de la chaudière. Si la pression est inférieure, manoeuvrez le robinet de remplissage de la chaudière (figure 3).

Nous vous conseillons d'ouvrir ce robinet très lentement, de manière à faciliter la purge d'air. Après cette opération, il pourrait s'avérer nécessaire de mettre temporairement le sélecteur 1 en position (0) pour rétablir le fonctionnement de l'appareil.

Si vous observez de fréquentes diminutions de pression, demandez au Service d'assistance technique autorisé d'intervenir.

La chaudière est équipée d'un pressostat différentiel hydraulique qui bloque le fonctionnement de la chaudière si la pompe est bloquée ou si l'eau manque.



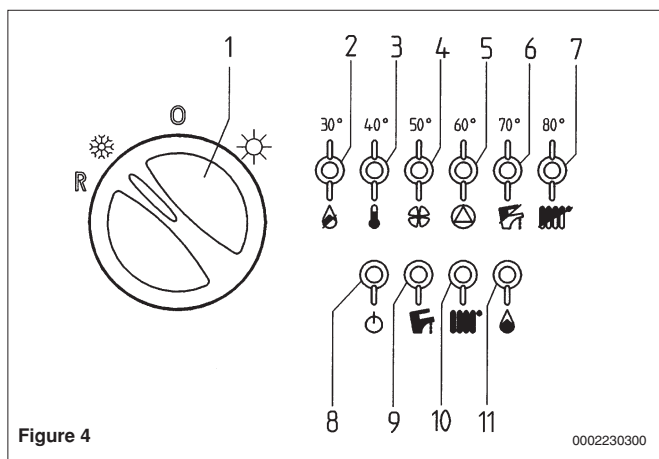
Changement de gaz

Les chaudières peuvent fonctionner aussi bien avec du gaz naturel qu'avec du gaz GPL.



Si une transformation est nécessaire, il faut s'adresser au Service d'assistance technique autorisé.







Signalisations- Déclenchement des dispositifs de sécurité

- 1 Sélecteur Eté-Hiver-Réarmement
- 2 Signalisation d'arrêt de gaz
- 3 Signalisation intervention thermostat de sécurité
- 4 signalisation manque de tirage ou intervention thermostat VMC
- 5 Signalisation de manque d'eau ou de pompe bloquée
- 6 Signalisation de défaut sonde sanitaire
- 7 Signalisation de défaut sonde chauffage
- 8 Signalisation mise sous tension
- 9 Signalisation fonctionnement en sanitaire
- 10 Signalisation fonctionnement en chauffage
- 11 Signalisation présence flamme



Les signalisations 2=7 montrent la température atteinte par l'installation de chauffage. En cas d'anomalie de fonctionnement, le type de défaut est visualisé par une signalisation CLIGNOTANTE.

En ce qui concerne la signalisation (4), le tableau de commande de la chaudière peut comporter soit le symbole  pour le modèle INITIA DUO 3.24 FF, soit le symbole  pour le modèle INITIA DUO 3.24 CF VMC.

En présence de l'une des anomalies suivantes (, , ) , il est possible de rétablir les conditions de fonctionnement normales en tournant momentanément le bouton (1) en position (R). En cas de visualisation de l'une des anomalies suivantes (, ) , la signalisation () clignote simultanément.

En présence de la signalisation (5), vérifier que la pression du circuit soit bien celle prescrite comme indiqué dans le chapitre page 4.

Après plusieurs mises en sécurité s'adresser au Service d'assistance technique autorisé.

Instructions de maintenance régulière

Afin de garantir à votre chaudière une efficacité de fonctionnement et une sécurité parfaite, il faut à la fin de chaque saison la faire inspecter par le Service d'assistance technique autorisé. Une maintenance sérieuse permet toujours de faire des économies au niveau de la gestion de l'installation.

Le nettoyage externe de l'appareil ne doit pas être effectué à l'aide de substances abrasives, agressives et/ou facilement inflammables (par ex. l'essence, les alcools, etc.) et de toute manière l'appareil ne doit pas fonctionner en phase de nettoyage (voir chapitre arrêt de la chaudière à la page 4).

Instructions destinées à l'installateur

Consignes générales

Important: Lorsque le commutateur (1) est en position Hiver (❄️), il faut toujours attendre quelques minutes lorsque la régulation chauffage (12) intervient. Pour rallumer immédiatement le brûleur principal, il faut placer le commutateur (1) en position (0) puis de nouveau en (❄️). Cette attente ne concerne pas la fonction sanitaire.

Les remarques et instructions techniques ci-après s'adressent aux installateurs pour leur donner la possibilité d'effectuer une installation parfaite. Les instructions concernant l'allumage et l'utilisation de la chaudière sont contenues dans les instructions destinées à l'utilisateur.

L'installation et l'entretien de l'appareil doivent être effectués par un professionnel qualifié conformément aux textes réglementaires et règles de l'art en vigueur, notamment:

Bâtiments d'habitation

- * Arrête du 2 août 1977: Règles Techniques et de Sécurité applicables aux installations de gaz combustibles et d'hydrocarbures liquéfiés situées à l'intérieur des bâtiments et de leur dépendances.
- * Norme DTU P 45-204 - Installations de gaz (anciennement DTU n° 61- 1- Installations de gaz - Avril 1982 + additif n°1 Juillet 1984).
- * Règlement Sanitaire Départemental.
- * Norme NFC 15-100 - Installations électriques à basse tension - Règles.

Etablissements recevant du public:

- * Règlement de sécurité contre l'incendie et la panique dans les établissements recevant du public:
 - a) Prescriptions générales pour tous les appareils:
 - * Articles GZ: Installations aux gaz combustibles et hydrocarbures liquéfiés.
 - * Articles CH: Chauffage, ventilation, réfrigération, conditionnement d'air et production de vapeur et d'eau chaude sanitaire.
 - b) Prescription particulières à chaque type d'établissements recevant du public (hôpitaux, magasins, etc...).

Evacuation des gaz brûlés (seulement pour chaudière INITIA DUO 3.24 CF VMC):

Voir DTU 24-6 et règles techniques. Cette chaudière, Cat II_{2E+3+} correspond à la norme française NF D 35 337. Elle est équipée d'un dispositif spécial, permettant le raccordement à une installation d'évacuation mécanique des produits de combustion (VMC gaz). Le raccordement est prévu pour l'emboîtement du tuyau ou du coude Ø 125 à l'intérieur de la buse de sortie de l'antifouleur.

Recommandation:

Si la région est exposée aux risques de foudre (installation isolée en bout de ligne EDF,...) prévoir un parafoudre. Notre garantie est subordonnée à cette condition.

Protection du réseau d'eau potable

La présence sur l'installation d'une fonction de disconnection du type CB à zones de pressions différentes non contrôlables répondant aux exigences fonctionnelles de la norme NF P 43011, destinée à éviter les retours d'eau de chauffage vers le réseau d'eau potable est requise par les articles 16-7 et 16-8 du Règlement Sanitaire Départemental Type. Un disconnecteur est placé sur la barrette robinetterie de la chaudière.

Il faut également tenir compte du fait que:

- * La chaudière peut être utilisée avec n'importe quel type d'émetteur, alimenté en bitube ou monotube. Les sections du circuit seront de toute manière calculées suivant les méthodes normales, en tenant compte des caractéristiques hydrauliques disponibles et indiquées à la page 14.
- * Les différentes parties de l'emballage (sacs en plastique, polystyrène, etc.) ne doivent pas être laissées à la portée des enfants étant donné qu'elles constituent une source potentielle de danger.
- * Le premier allumage doit être exécuté par le Service d'assistance technique autorisé.

Le non-respect de cette préconisation entraîne l'annulation immédiate de la garantie.

Consignes générales avant l'installation

Cette chaudière est destinée à chauffer l'eau à une température inférieure à la température d'ébullition à pression atmosphérique. La chaudière doit être raccordée à une installation de chauffage et à un réseau de distribution d'ECS, en adéquation avec ses performances et avec sa puissance.

Sur l'installation, il est indispensable:

- a) de laver soigneusement toutes les canalisations de l'installation, afin d'enlever d'éventuels résidus des filetages, soudures et les solvants présents éventuellement dans les divers composants du circuit de chauffage.
- b) de vérifier que la chaudière soit prévue pour fonctionner avec le type de gaz disponible. On peut lire ces informations sur l'emballage et sur la plaque signalétique qui se trouve sur l'appareil.
- c) de contrôler que le tirage du conduit de fumée soit suffisant, que le conduit ne présente pas d'étranglements, et qu'il n'y ait pas d'autres appareils raccordés sur le conduit à moins qu'il ne soit conçu pour l'évacuation de plusieurs appareils et conformément aux normes et prescriptions en vigueur.
- d) de contrôler qu'en cas de raccords sur des cheminées préexistantes celles-ci soient parfaitement propres, car des encrassements qui se détachent des parois pendant le fonctionnement pourraient obstruer le passage des fumées.

Gabarit de fixation de la chaudière au mur

Une fois décidé de l'endroit exact où la chaudière sera positionnée, fixer le gabarit au mur. Procéder à la pose de l'installation en partant de la position des raccords hydrauliques et de gaz présents sur le kit barrette de robinetterie.

Dans le cas d'installations anciennes ou si on effectue un remplacement, il est de plus conseillé de prévoir sur le retour à la chaudière et en position basse un pot de décantation destiné à recueillir les dépôts ou les scories présents même après le lavage, et qui pourraient entrer en circulation au

cours du temps.

Une fois la chaudière fixée sur le gabarit, effectuer le raccordement aux conduits d'évacuation et d'aspiration, fournis comme accessoires, en suivant les indications contenues dans les chapitres suivants.

En cas d'installation des chaudières à tirage naturel, le raccordement à la cheminée doit se faire par un tube métallique pouvant résister durablement aux sollicitations mécaniques normales, à la chaleur et à l'action des produits de combustion et de leurs condensats éventuels.

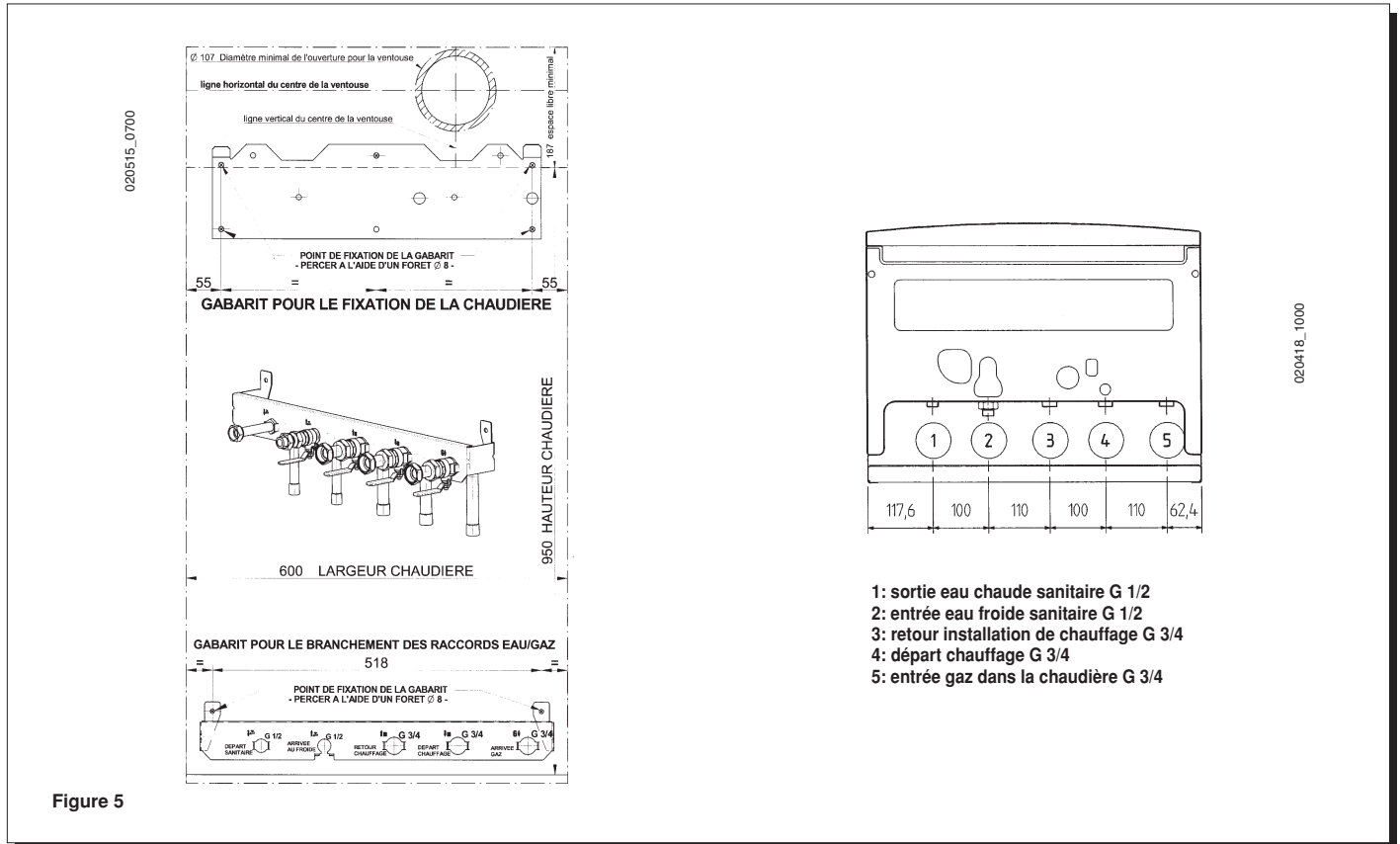


Figure 5

Dimensions chaudière

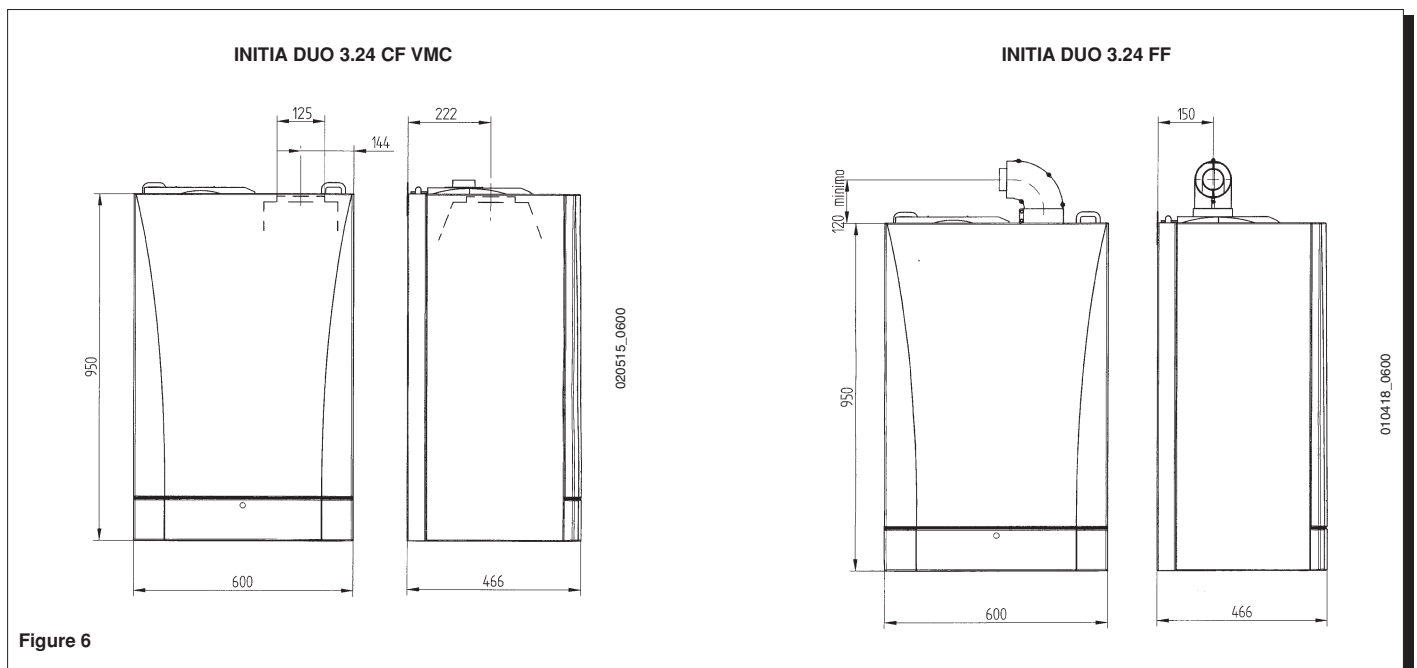
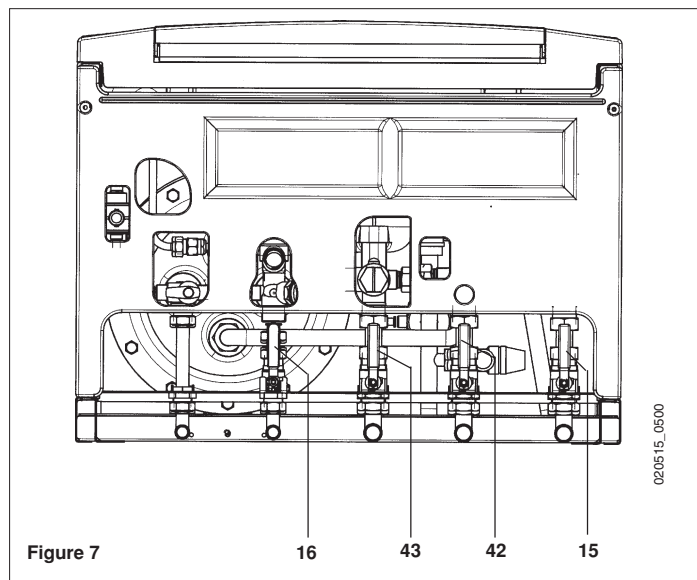


Figure 6

Accessoires fournis dans le kit barrette de robinetterie

- gabarit
- robinet gaz (15)
- robinet arrivée eau avec filtre (16)
- joints d'étanchéité
- joints télescopiques
- chevilles 8 mm et vis
- robinet départ chauffage (42)
- robinet retour chauffage (43)



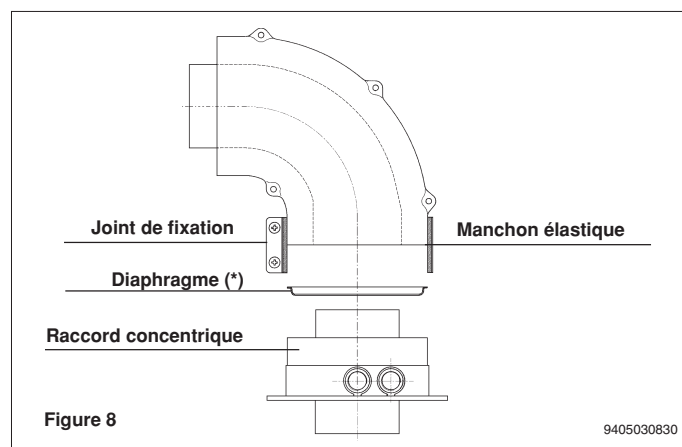
Installation des conduits d'évacuation et d'aspiration

Modèle INITIA DUO 3.24 FF

La chaudière peut être installée facilement et avec souplesse grâce aux accessoires fournis, dont nous donnons une description par la suite. **Pour réaliser votre installation il est impératif d'utiliser exclusivement les accessoires fournis par le constructeur!**

Ce type de conduit permet d'évacuer les gaz brûlés et d'aspirer l'air comburant aussi bien de l'extérieur de l'édifice que par des cheminées de type 3 CE.

Le coude concentrique à 90° permet de raccorder la chaudière aux conduits d'évacuation et d'aspiration dans n'importe quelle direction grâce à sa possibilité de pivoter à 360°. Il peut également être utilisé comme coude supplémentaire en doublé avec le conduit coaxial ou le coude à 45°.



(* Le diaphragme présent dans la chaudière ne doit être enlevé que si la longueur du conduit d'évacuation dépasse 1,5 m.

En cas d'évacuation vers l'extérieur, le conduit d'évacuation-aspiration doit déborder du mur d'au moins 18 mm. afin de permettre le positionnement de la rondelle de scellement au mur en aluminium, pour éviter les infiltrations d'eau. La pente minimum de ces conduits vers l'extérieur doit être égale à 1 cm. par mètre de longueur.

L'insertion d'un coude à 90° réduit de 1 mètre la longueur totale du conduit. L'insertion d'un coude à 45° réduit de 0,5 mètre la longueur totale du conduit.

Type de conduit Ø 60/100 mm	Longueur max conduits d'évacuation	Pour chaque coude à 90° installé la longueur max se réduit de	Pour chaque coude à 45° installé la longueur max se réduit de	Diamètre terminal conduit de fumée	Diamètre conduit externe
horizontal	4 m	1 m	0,5 m	100 mm	100 mm
vertical	4 m	1 m	0,5 m	100 mm	100 mm

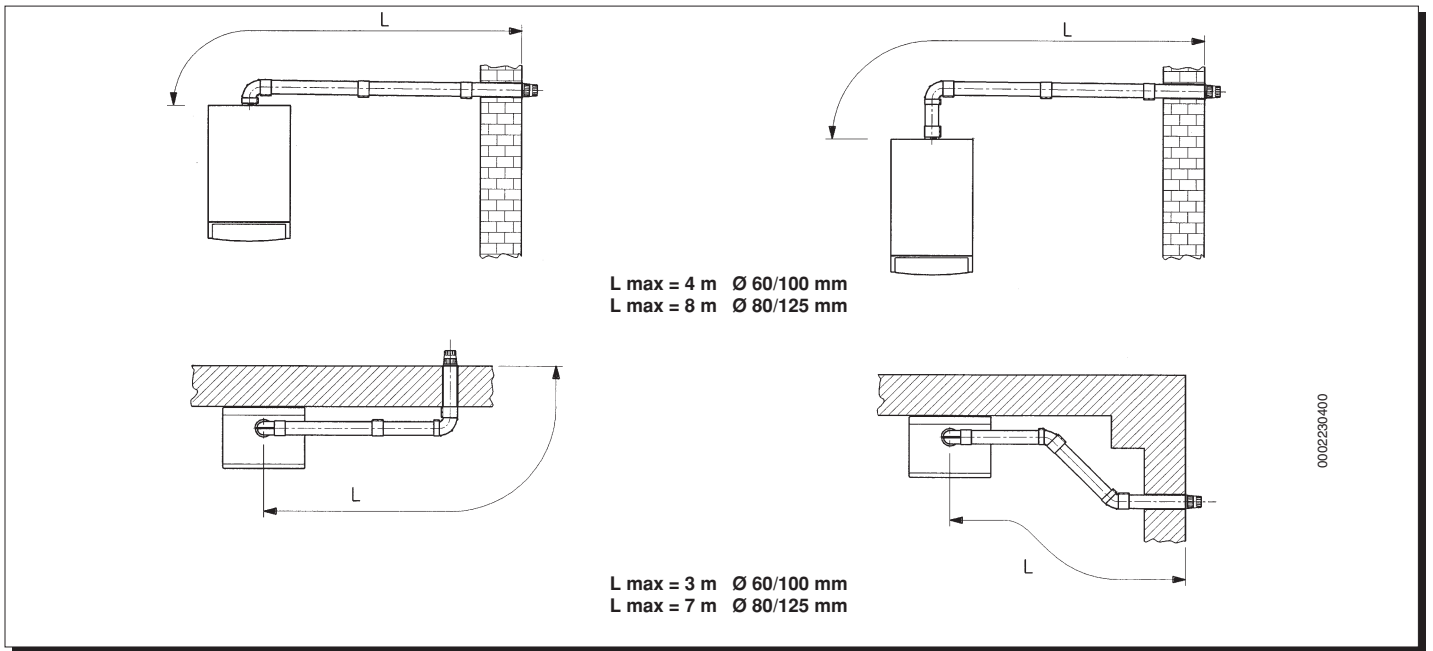
L'utilisation de conduits de décharge Ø 80/125 mm est possible grâce à un accessoire d'adaptation qui est fourni sur demande et qui doit être monté sur le raccord concentrique de la chaudière.

Ce type de conduit peut être utilisé en cas de longueurs supérieures à celles qui sont admises avec les conduits Ø 60/100 mm.

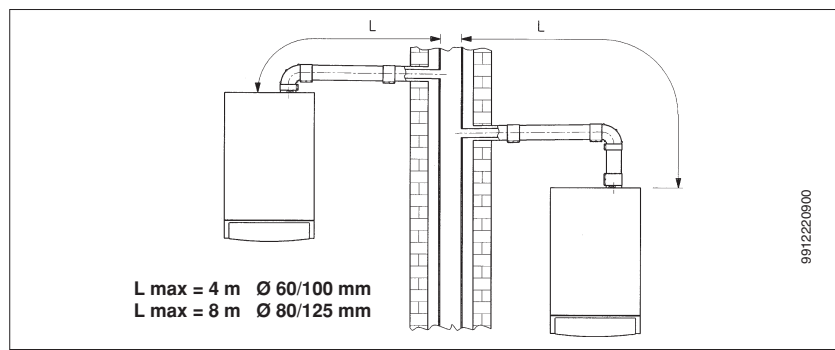
La décharge de la condensation, présente sur l'accessoire d'adaptation, doit être raccordée à un puits de décharge au moyen d'un siphon.

Type de conduit Ø 80/125 mm	Longueur max conduits d'évacuation	Pour chaque coude à 90° installé la longueur max se réduit de	Pour chaque coude à 45° installé la longueur max se réduit de	Diamètre terminal conduit de fumée	Diamètre conduit externe
horizontal	8 m	1 m	0,5 m	125 mm	125 mm
vertical	10 m	1 m	0,5 m	125 mm	125 mm

Exemples d'installation avec des conduits horizontaux



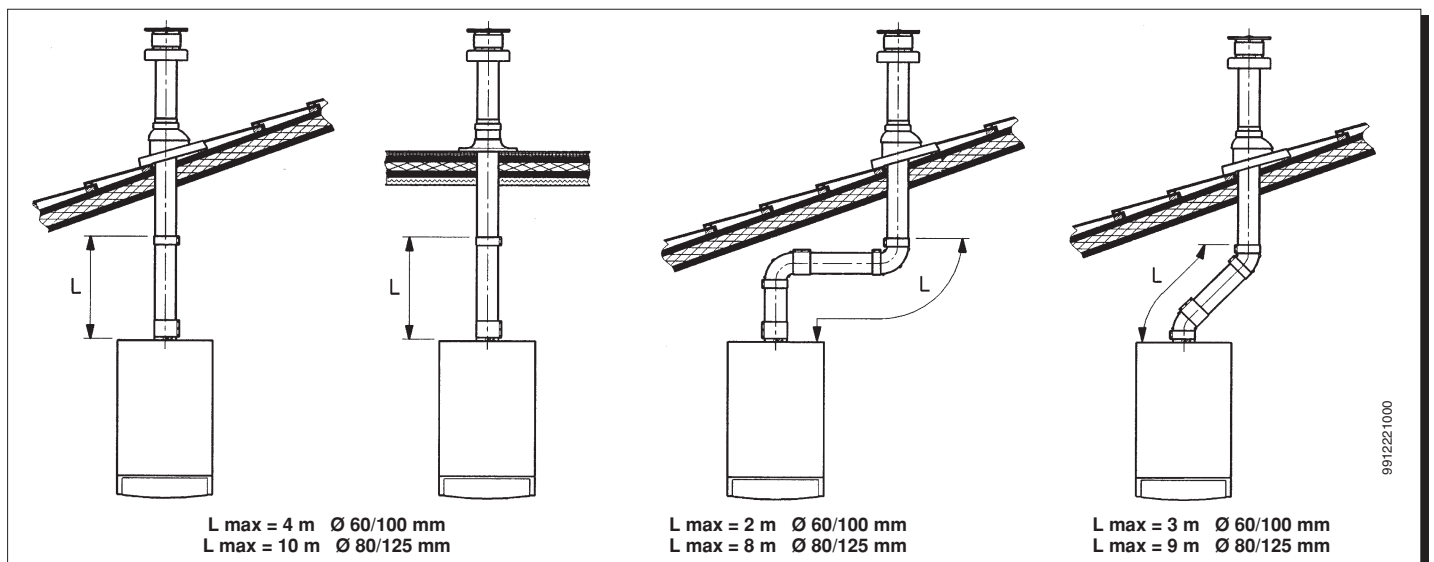
Exemples d'installation avec des cheminées de type 3 CE



Exemples d'installation avec des conduits verticaux

L'installation pourra être exécutée aussi bien sur un toit incliné que sur un toit plat, en utilisant l'accessoire cheminée, la tuile ad hoc et la gaine disponible sur demande.

Pour des instructions plus détaillées sur les procédures de montage des accessoires, consulter les notices techniques qui accompagnent les accessoires.

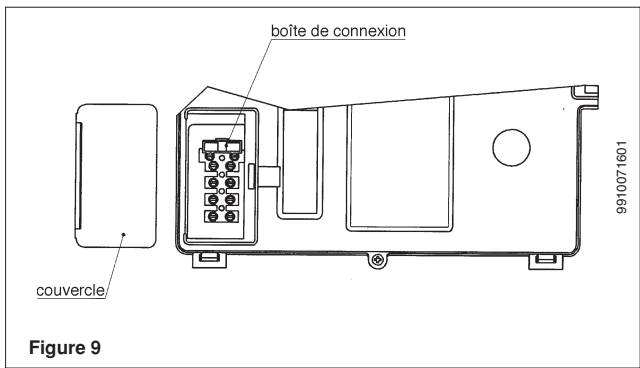


Branchement électrique

La sécurité électrique de l'appareil n'est assurée que lorsqu'il est branché correctement sur une installation de mise à la terre efficace, et conformément aux normes de sécurité en vigueur concernant les installations. La chaudière doit être branchée sur un réseau d'alimentation électrique 220-230 V monophasé + prise de terre au moyen du câble à trois fils fourni avec l'appareil, et en respectant la polarité Phase-Neutre. Le branchement doit être effectué au moyen d'un interrupteur bipolaire ayant une distance d'ouverture des contacts d'au moins 3 mm. En cas de remplacement du câble d'alimentation on doit utiliser un câble réglementaire "HAR HO5 VV-F" de 3x0,75 mm² ayant un diamètre maximum de 8 mm.

...Accès au bornier d'alimentation

- * couper l'alimentation électrique de la chaudière au moyen de l'interrupteur bipolaire;
- * dévisser les deux vis qui fixent le tableau de commande à la chaudière;
- * faire basculer le tableau de commande;
- * enlever le couvercle afin d'accéder à l'endroit des branchements électriques (figure 9).

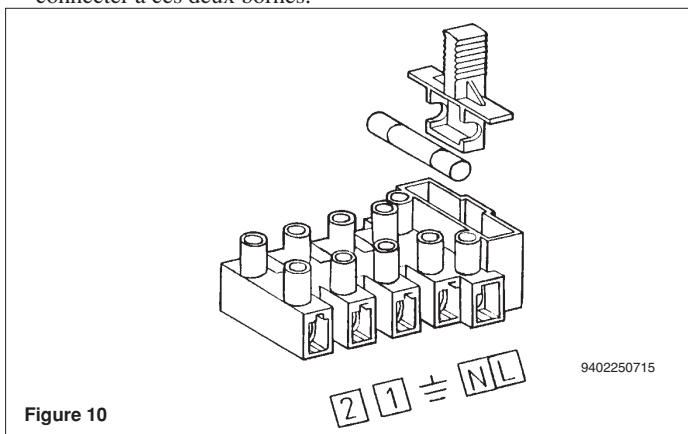


Le fusible instantané de 2 A est incorporé dans le bornier d'alimentation (extraire le porte-fusible de couleur noire pour le contrôle et/ou le remplacement).

- (L) = phase marron**
- (N) = neutre bleu**
- (⊕) = terre jaune-vert**
- (1) (2) = contact pour thermostat d'ambiance**

Raccordement du thermostat d'ambiance

- accéder au bornier d'alimentation (figure 10) comme indiqué au chapitre précédent;
- enlever le shunt présent sur les bornes (1) et (2);
- introduire le câble à deux conducteurs à travers le passe-câble puis le connecter à ces deux bornes.



Raccordement de l'horloge de programmation

- enlever les deux vis qui fixent le tableau de commande à la chaudière puis le faire basculer vers le bas;
- enlever les 2 vis de fixation du capot du tableau de commande puis le faire basculer vers le haut;
- connecter le moteur du programmeur au connecteur A3 de la carte électronique principale (bornes 1 et 3);
- connecter le contact de déviation du programmeur aux bornes (2 et 4) de ce connecteur en enlevant le pont existant.

Si le programmeur utilisé est du type à batterie, sans alimentation, laisser libres les bornes (1 et 3) du connecteur A3.

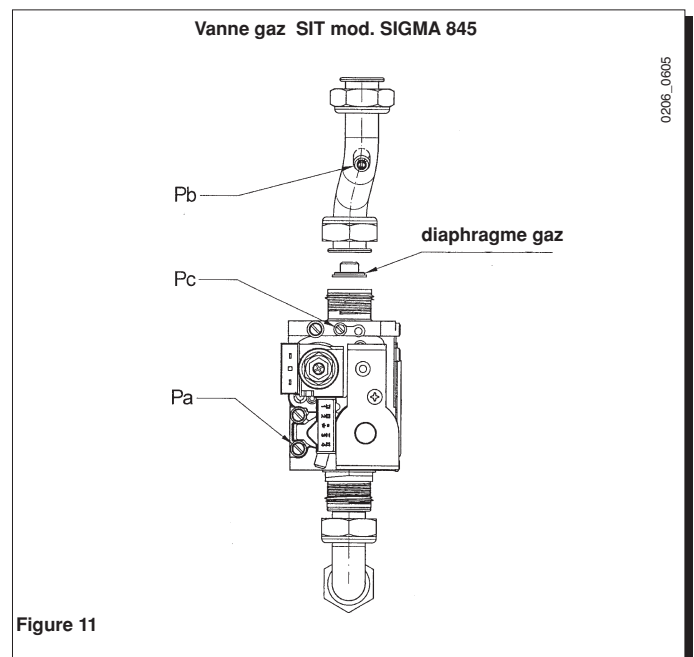
La programmation du fonctionnement sanitaire de ce modèle de chaudière peut être effectuée en raccordant le contact de dérivation d'un programmeur au connecteur A11 de la carte électronique (bornes 1 et 2). Voir les schémas électriques des pages 17 et 18 pour effectuer correctement le raccordement.

Procédure à suivre pour changer de gaz

La chaudière peut être transformée par le Service d'assistance technique autorisé pour l'utilisation du gaz naturel (G20, G25) ou avec du gaz liquide (G30, G31).

La procédure est la suivante:

- A) remplacement des injecteurs du brûleur principal;
- B) remplacement du diaphragme gaz;
- C) nouvel étalonnage max et min du régulateur de pression.



A) Remplacement des injecteurs

- déboîter soigneusement le brûleur principal de son logement;
- remplacer les injecteurs du brûleur principal et bien les visser à fond afin d'éviter les fuites de gaz. Le diamètre des buses est indiqué dans le tableau 2 page 11.

B) Remplacement du diaphragme gaz

- enlever le tuyau gaz de la figure 11 et remplacer le diaphragme;
- voir le tableau 2 de page 11 pour le diamètre correct.

C) Etalonnage du régulateur de pression

- relier la prise de pression positive d'un manomètre différentiel, de préférence à eau, à la prise de pression (Pb) présente sur le tuyau gaz.

Relier, pour le modèle à chambre étanche, la prise négative du manomètre à un "T" spécifique permettant de relier ensemble la prise de compensation de la chaudière, la prise de compensation de la vanne gaz (Pc) et le manomètre lui-même. (Une mesure équivalente peut être effectuée en reliant le manomètre à la prise de pression (Pb) et sans le panneau frontal de la chambre étanche);

Une mesure de la pression aux brûleurs effectuée sans respecter la méthode décrite pourrait être faussée du fait qu'elle ne tiendrait pas compte de la dépression créée par le ventilateur dans la chambre étanche.

- enlever le couvercle du modulateur;
- régler la vis en laiton du tube jusqu'à ce qu'on obtienne les valeurs de pression indiquées dans le tableau 1;
- s'assurer que la pression dynamique d'alimentation de la chaudière, mesurée au niveau de la prise de pression (Pa) de la vanne gaz (figure 11) soit correcte (28 mbar pour gaz butane, 37 mbar pour gaz propane, 20 mbar pour gaz G20 ou 25 mbar pour gaz G25).

C2) Réglage de la puissance réduite

- débrancher le câble d'alimentation du modulateur et dévisser la vis rouge jusqu'à ce qu'on atteigne la valeur de pression correspondant à la puissance réduite (voir tableau 1);
- connecter de nouveau le câble;
- monter le couvercle du modulateur puis serrer la vis de fixation.

C3) Vérifications finales

- fixer la plaque signalétique additive fournie avec les injecteurs et indiquant le type de gaz et l'étalonnage opéré.

Tableau pression au niveau du brûleur - puissance selon le type de gaz

INITIA DUO 3.24 CF VMC

mbar G20	mbar G25	mbar G30	mbar G31	kW	kcal/h
1,6	2,1	3,7	6,6	10,4	8.900
1,9	2,5	5,1	7,7	11,6	10.000
2,3	3,0	5,8	8,2	12,8	11.000
2,7	3,4	6,9	9,0	14,0	12.000
3,2	4,0	8,1	10,6	15,1	13.000
3,7	4,7	9,4	12,3	16,3	14.000
4,2	5,3	10,7	14,1	17,4	15.000
4,8	6,1	12,2	16,0	18,6	16.000
5,4	6,9	13,8	18,1	19,8	17.000
6,1	7,5	15,5	20,3	20,9	18.000
6,8	8,4	17,0	22,6	22,1	19.000
7,5	9,2	18,5	24,1	23,3	20.000

1 mbar = 10,197 mmH₂O

Tableau 1

INITIA DUO 3.24 FF

mbar G20	mbar G25	mbar G30	mbar G31	kW	kcal/h
1,6	2,1	3,7	6,9	10,4	8.900
1,9	2,5	5,1	7,7	11,6	10.000
2,3	3,0	5,8	8,2	12,8	11.000
2,7	3,4	6,9	9,0	14,0	12.000
3,2	4,0	8,1	10,6	15,1	13.000
3,7	4,7	9,4	12,3	16,3	14.000
4,2	5,3	10,7	14,1	17,4	15.000
4,8	6,1	12,2	16,0	18,6	16.000
5,4	6,9	13,8	18,1	19,8	17.000
6,1	7,5	15,5	20,3	20,9	18.000
6,8	8,4	17,0	22,6	22,1	19.000
7,8	9,5	19,2	24,7	23,3	20.000

1 mbar = 10,197 mmH₂O

Tableau 1

Tableau injecteurs brûleur

modèle chaudière	INITIA DUO 3.24 CF VMC - 3.24 FF	
	G20-G25	G30-G31
type de gaz		
diamètre injecteurs	1,18	0,69
n° injecteurs	18	18
diamètre diaphragme gaz	4,2	3,5

Tableau 2

Consommation de gaz 15 °C - 1013 mbar	INITIA DUO 3.24 CF VMC - 3.24 FF			
	G20	G25	G30	G31
Puissance utile nominale	2,73 m ³ /h	3,17 m ³ /h	2,0 kg/h	2,0 kg/h
Puissance utile minimale	1,26 m ³ /h	1,46 m ³ /h	0,94 kg/h	0,92 kg/h
p.c.i.	34,02 MJ/m ³	29,25 MJ/m ³	45,6 MJ/kg	46,3 MJ/kg

Tableau 3

Dispositifs de réglage et de sécurité

La chaudière est construite conformément à toutes les préconisations contenues dans les Normes européennes de référence. Elle est notamment équipée des dispositifs suivants:

- **Potentiomètre de réglage chauffage**
Ce dispositif règle la température maximum de l'eau du circuit de chauffage. Il peut être programmé entre un minimum de 30°C et un maximum de 85°C.
Pour augmenter la température, tourner le bouton (12) dans le sens des aiguilles d'une montre et vice versa pour la diminuer.
- **Potentiomètre de réglage de l'eau sanitaire**
Ce dispositif règle la température maximum de l'eau sanitaire. Il peut être programmé entre un minimum de 5°C et un maximum de 60°C selon le débit d'eau soutirée.
Pour augmenter la température tourner le bouton (13) dans le sens des aiguilles d'une montre et vice versa pour la diminuer.
- **Pressostat air pour le modèle INITIA DUO 3.24 FF**
Ce dispositif permet le fonctionnement du brûleur seulement si le circuit des fumées fonctionne parfaitement.
En présence de l'une des anomalies suivantes:
 - terminal d'évacuation bouché
 - venturi bouché
 - ventilateur bloqué
 - liaison venturi - pressostat interrompuela chaudière reste en état d'attente et le témoin (4) clignote.
- **Thermostat de sécurité VMC pour le modèle INITIA DUO 3.24 CF VMC**
Ce dispositif dont le capteur est situé sur la partie antérieure de la boîte à fumée, interrompt l'afflux de gaz au brûleur principal en cas de cheminée obstruée et/ou de manque de tirage.
Dans ces conditions la chaudière s'arrête et seulement après avoir éliminé la cause de l'intervention, il sera possible de répéter l'allumage en tournant le sélecteur (1) momentanément en position **R**.
- **Thermostat de sécurité**
Ce dispositif dont le capteur est placé au départ du chauffage interrompt l'arrivée de gaz au brûleur en cas de surchauffe de l'eau contenue dans le circuit primaire. Dans ces conditions la chaudière est mise en sécurité et ce n'est qu'après avoir éliminé le problème qui a provoqué l'intervention du thermostat qu'il est possible de répéter l'opération d'allumage en tournant le sélecteur (1) momentanément en position **R**.

Il est interdit de mettre ce dispositif hors-service.

- **Détection de flamme par ionisation**
L'électrode de détection, placée dans la partie postérieure du brûleur, garantit la sécurité en cas de manque de gaz ou d'interallumage incomplet du brûleur principal.
Dans ces conditions la chaudière est mise en sécurité.
Il faut appuyer sur le bouton-poussoir (1) momentanément en position **R** pour rétablir les conditions de fonctionnement normal.
- **Pressostat différentiel hydraulique**
Ce dispositif monté sur le groupe hydraulique permet de n'allumer le brûleur principal que si la pompe est en état de fournir la hauteur d'élévation nécessaire. Il sert à protéger l'échangeur eau-fumées contre un manque d'eau éventuel ou le blocage de la pompe.

- **Postcirculation pompe**
La postcirculation de la pompe, obtenue par gestion électronique, dure 3 minutes et est activée dans la fonction chauffage, après la coupure du brûleur principal, par l'intervention du thermostat d'ambiance.
- **Dispositif antigel (circuit de chauffage)**
La chaudière dispose d'un système antigel automatique. Lorsque la température de départ chauffage est inférieure à 5 °C, la chaudière se met en fonctionnement jusqu'à obtenir une température de départ de 30 °C. Cette fonction est opérationnelle si la chaudière est alimentée électriquement, le commutateur (1) n'est pas sur la position (0), il y a du gaz, et la pression de l'installation est suffisante.
- **Dispositif antigel (circuit du ballon)**
Lorsque la température du ballon est inférieure à 5 °C la chaudière se met en fonctionnement jusqu'à obtenir une température de 7 °C. Cette fonction est opérationnelle si la chaudière est alimentée électriquement, le commutateur (1) n'est pas sur la position (0), il y a du gaz et la chaudière n'est pas en sécurité.
- **Fonction anti-legionelle**
Une fois par semaine, le système électronique de la chaudière chauffe à plus de 60 °C l'eau qui est contenue à l'intérieur du ballon.
Cette fonction est activée même une heure après que la chaudière a été mise sous tension électrique ou réinitialisée et toujours lorsqu'elle a répondu à la demande de chaleur pour le chauffage.
Cette fonction n'est pas opérationnelle si la manette sanitaire (13) est réglée au minimum ou que l'horloge du programmeur sanitaire ne demande pas de chaleur.
- **Antiblocage pompe**
S'il n'y a pas de demande de chaleur en fonction chauffage et/ou en fonction sanitaire pendant 24 heures consécutives, la pompe se met en marche automatiquement pendant 1 minute.
Cette fonction est opérationnelle si la chaudière est alimentée électriquement, et si le commutateur (1) n'est pas sur la position (0).
- **Antiblocage de la vanne à trois voies.**
En cas d'absence de demande de chaleur en chauffage pendant 24 heures, la vanne à trois voies effectue une commutation complète.
Cette fonction est active quand la chaudière est alimentée électriquement.
- **Soupape de sécurité hydraulique (circuit de chauffage)**
La soupape de sécurité chauffage est tarée à 3 bars et empêche la pression du circuit chauffage de dépasser cette valeur.
- **Soupape de sécurité hydraulique (circuit du ballon)**
La soupape de sécurité du ballon est tarée à 7 bars et empêche la pression du circuit sanitaire de dépasser cette valeur.

Il est conseillé de raccorder les soupapes de sécurité à un pot de purge. Il est interdit de les utiliser pour vider les circuits de chauffage et sanitaire.

Sécurité VMC gaz - pour chaudière INITIA DUO 2.24 CF VMC

Ventilation Mécanique Controlée (VMC)

Cette chaudière, Cat II_{2E+3+} est équipée d'un dispositif spécial, permettant le raccordement à une installation d'évacuation mécanique des produits de combustion. Son principe est le suivant:

- un thermostat est placé dans l'antirefouleur spécial VMC.
- lorsque le brûleur est allumé et que la ventilation fonctionne normalement, le thermostat est balayé par l'air ambiant.
- si la ventilation devient défaillante (soit par une panne du ventilateur, une obstruction de la gaine ou de la bouche d'extraction, soit par toute autre cause), le débit d'air ambiant diminue, la température du mélange air-gaz brûlés augmente aussitôt, le thermostat coupe le circuit électrique, entraînant le verrouillage de l'arrivée du gaz. Cela provoque la mise en sécurité de la chaudière.

L'appareil est désarmé et ne pourra se remettre en marche que sur intervention manuelle.

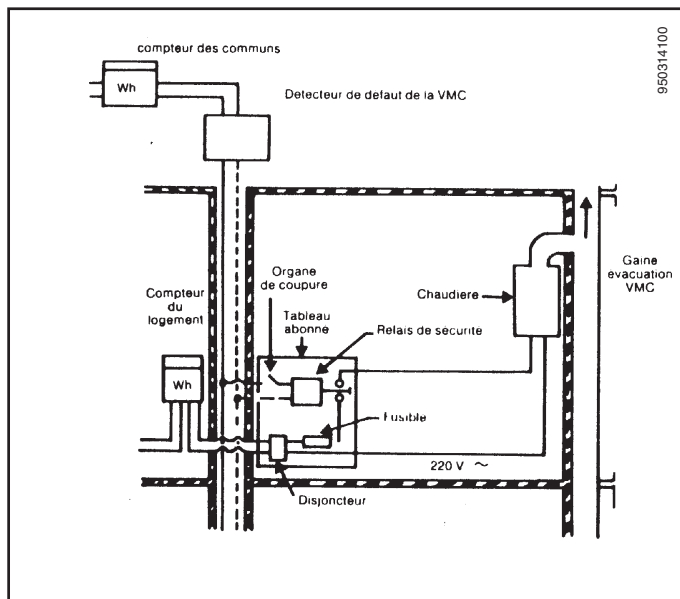
Après vérification du circuit de ventilation (gaine, extracteur, etc...) il sera possible de réarmer la chaudière, le thermostat refroidi, aura remis le circuit et la température d'extraction des produits de combustion sera normale.

Dispositif de sécurité collective VMC

Cette chaudière peut être, lorsqu'il existe, raccordée au dispositif de sécurité collective VMC gaz (ce dispositif ne se substitue en aucun cas au dispositif intégré à la chaudière).

L'alimentation électrique (230 V 50 Hz) de la chaudière se fait par une ligne spécifique, commandée par un relais de sécurité, indépendante de la chaudière et située dans le local à chauffer. Le relais de sécurité est lui-même piloté par le dispositif de contrôle (pressostat, tachymètre,...) de la VMC collective.

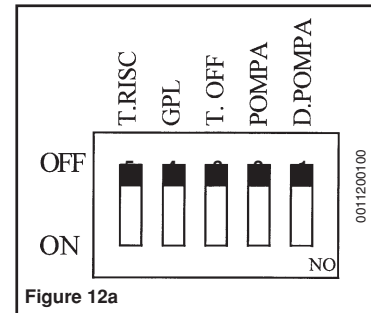
En cas de panne de cette dernière, l'alimentation électrique de la chaudière sera interrompue entraînant l'interruption de l'arrivée du gaz au brûleur. L'appareil est en position d'arrêt et se remettra automatiquement en marche après l'élimination du défaut.



Réglages à effectuer sur la platine électronique

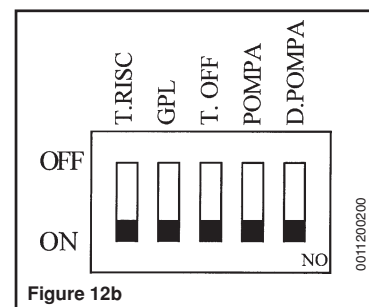
Avec les pontets ou switch dans cette position (OFF figure 12a), on aura:

- T.RISC. plage de température de la chaudière en chauffage de 30+85°C
- GPL position non prévue pour ce modèle de chaudière
- T-OFF temporisation en chauffage de 3 minutes
- POMPA temps de post-circulation pompe, en chauffage, de 3 minutes, après le déclenchement du thermostat d'ambiance
- D.POMPA l'interrupteur doit toujours retourner en position OFF.



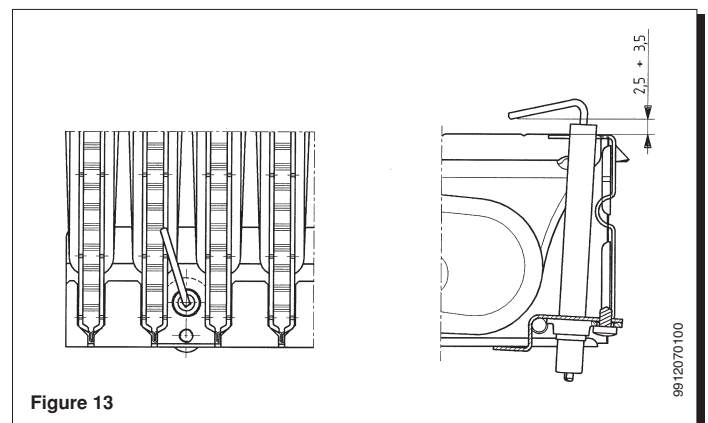
Avec les pontets ou switch dans cette position (ON figure 12b), on aura:

- T.RISC. plage de température de la chaudière en chauffage de 30+45°C
- GPL l'interrupteur doit toujours retourner en position ON
- T-OFF temporisation en chauffage de 10 secondes
- POMPA fonctionnement continu de la pompe en chauffage
- D.POMPA position non prévue pour ce modèle de chaudière.



NB. Les réglages décrits ci-dessus doivent être effectués chaudière hors tension.

Positionnement des électrodes d'allumage et de détection de flamme



Vérification des paramètres de combustion

Pour mesurer le rendement de la combustion et le niveau d'hygiène des produits de combustion, les modèles de chaudière à flux forcé sont équipées de deux prises situées sur le raccord concentrique et destinées à cet usage spécifique.

Une prise est raccordée au circuit d'évacuation des fumées et permet de relever le niveau d'hygiène des produits de combustion ainsi que le rendement de la combustion. L'autre est raccordée au circuit d'aspiration de l'air comburant dans lequel on peut contrôler la remise en circulation éventuelle des produits de combustion dans le cas de conduits coaxiaux. Dans la prise raccordée au circuit des fumées on peut relever les paramètres suivants:

- * température des produits de combustion;
- * concentration d'oxygène (O_2) ou de dioxyde de carbone (CO_2);
- * concentration d'oxyde de carbone (CO).

La température de l'air comburant doit être relevée dans la prise raccordée au circuit d'aspiration de l'air présent sur le raccord concentrique.

Pour les modèles de chaudières à tirage naturel, il est nécessaire de percer un trou sur le conduit d'évacuation des fumées à une distance de la chaudière correspondant à 2 fois le diamètre intérieur dudit conduit.

A travers ce trou, il est possible d'évaluer les paramètres suivants:

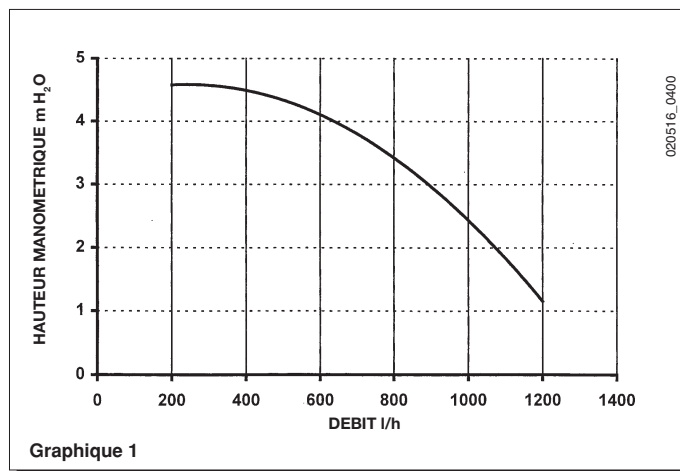
- * température des produits de combustion;
- * concentration d'oxygène (O_2) ou de dioxyde de carbone (CO_2);
- * concentration d'oxyde de carbone (CO).

La mesure de la température de l'air comburant doit être effectuée à proximité de l'entrée de l'air dans la chaudière.

Le trou, qui sera percé par le responsable de l'installation à l'occasion de la première mise en service, sera bouché pour garantir l'étanchéité du conduit d'évacuation des produits de la combustion pendant le fonctionnement normal.

Caractéristiques de la pompe de circulation

La pompe utilisée est du type à grande hauteur manométrique et convient sur n'importe quel type d'installation de chauffage monotube ou bitube. Le degazeur incorporé dans le corps de la pompe permet une purge rapide de l'installation de chauffage.



Vase expansion sanitaire

La chaudière est prévue pour le raccordement d'un vase d'expansion sanitaire fourni comme accessoire.

Lire la notice technique qui est fournie avec l'accessoire pour le raccordement.

Vidange de l'eau contenue dans le ballon

La vidange de l'eau contenue dans le ballon peut être effectuée en suivant la démarche indiquée ci-dessous :

- * fermer le robinet d'entrée d'eau sanitaire;
- * ouvrir un robinet de service;
- * dévisser la bague du robinet de vidange prévu à cet effet (fig. 14);
- * dévisser légèrement l'écrou situé sur le tuyau de sortie de l'eau sanitaire du ballon.

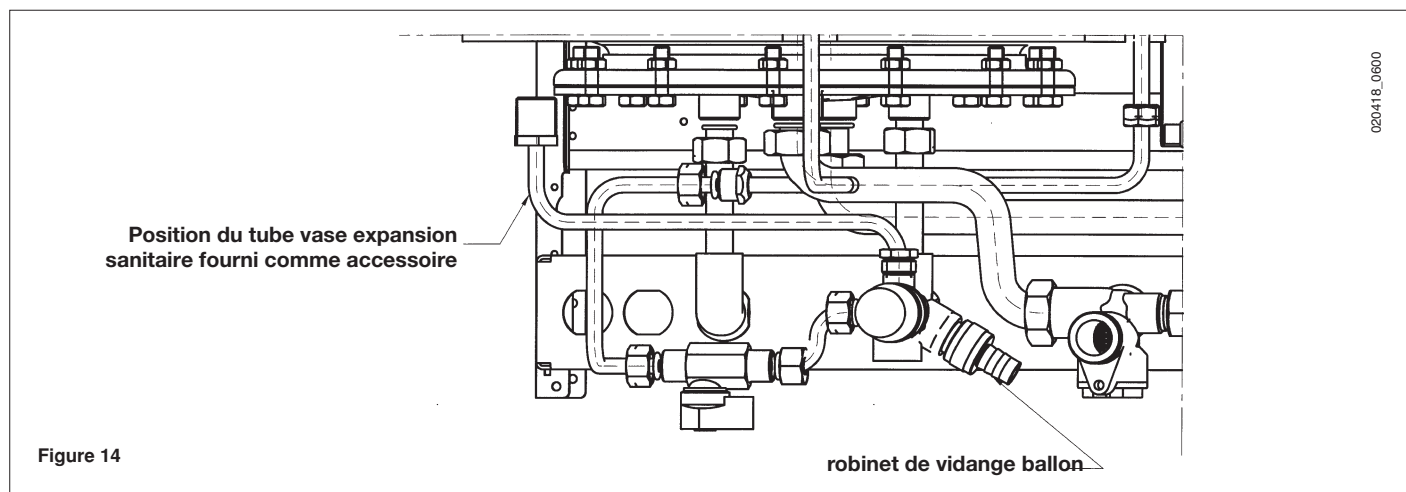


Schéma fonctionnel circuits

INITIA DUO 3.24 CF VMC

0206_0604

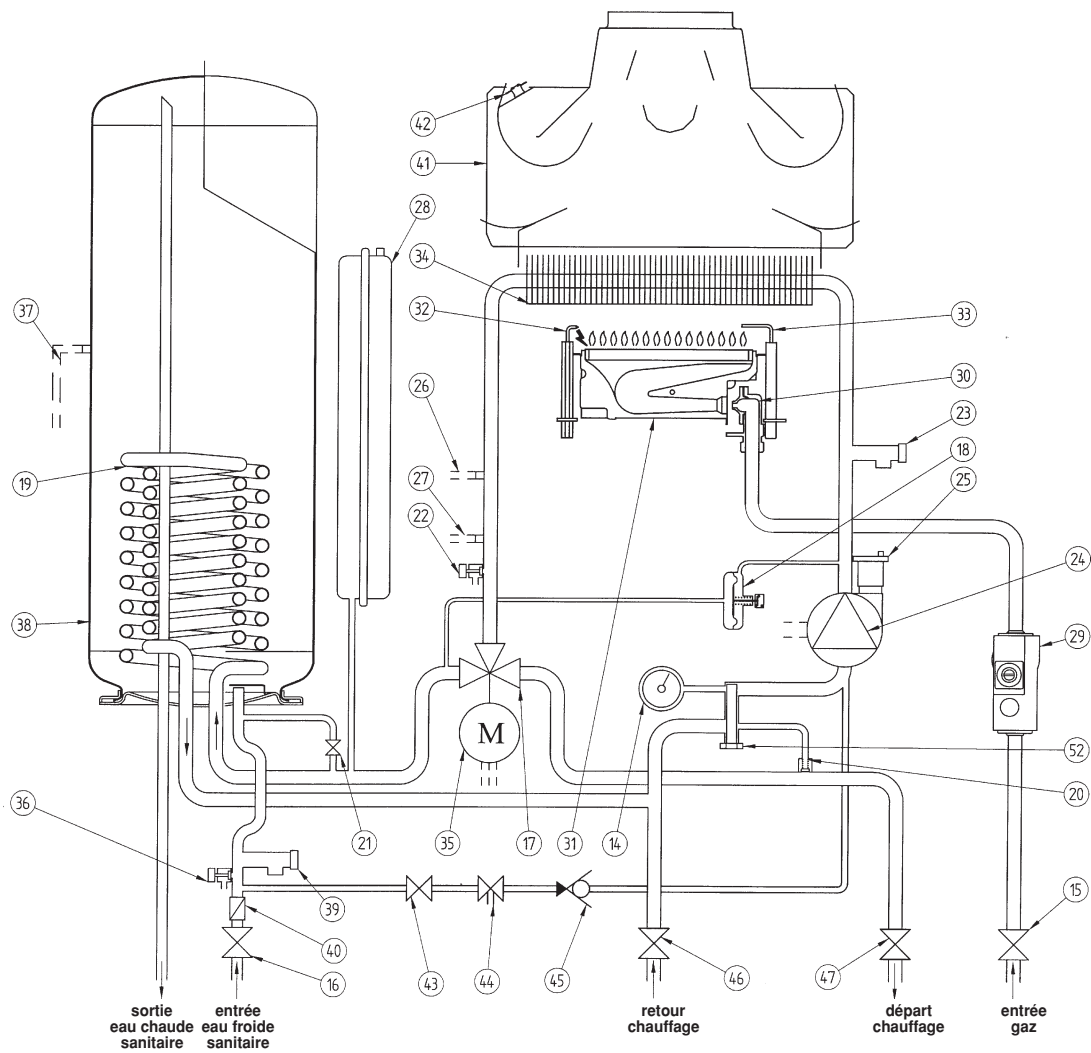


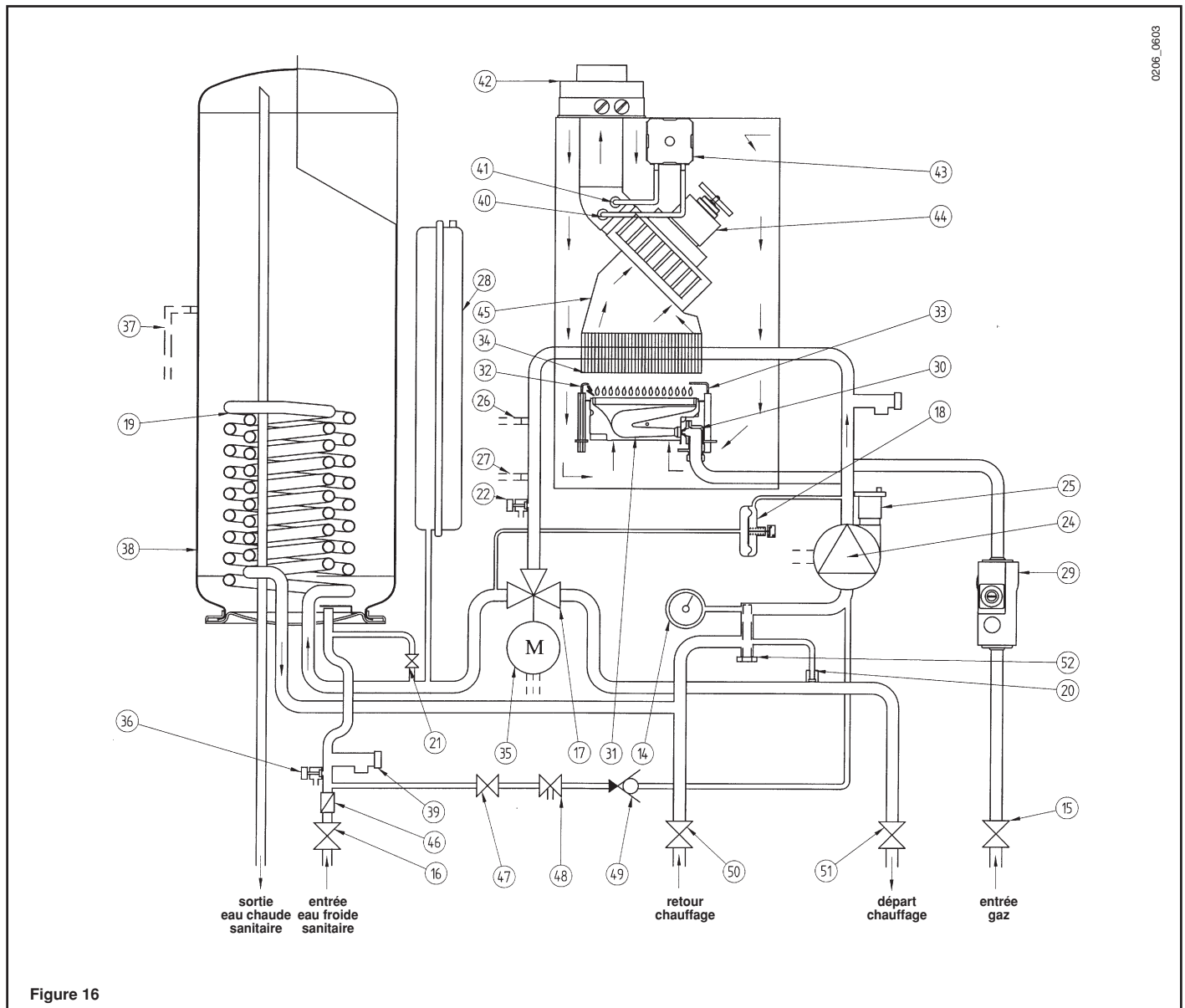
Figure 15

LÉGENDE:

- | | |
|--|-------------------------------------|
| 14 manomètre | 31 brûleur |
| 15 robinet gaz | 32 électrode d'allumage |
| 16 robinet arrivée eau | 33 électrode de détection de flamme |
| 17 vanne trois voies | 34 échangeur eau-fumées |
| 18 pressostat différentiel hydraulique | 35 moteur vanne à trois voies |
| 19 échangeur sanitaire | 36 robinet de vidange ballon |
| 20 by-pass automatique | 37 sonde CTN ballon |
| 21 robinet de remplissage chaudière | 38 ballon |
| 22 robinet de vidange chaudière | 39 soupape de sécurité ballon 7 bar |
| 23 soupape de sécurité chauffage 3 bar | 40 limiteur de débit eau |
| 24 pompe avec séparateur d'air | 41 antirefouleur |
| 25 degazeur | 42 thermostat de sécurité VMC |
| 26 sonde CTN chauffage | 43 robinet de remplissage chaudière |
| 27 thermostat de sécurité | 44 disconnecteur |
| 28 vase expansion | 45 soupape de non-retour |
| 29 vanne gaz | 46 vanne retour chauffage |
| 30 rampe gaz avec injecteurs | 47 vanne départ chauffage |
| | 52 filtre eau chauffage |

Schéma fonctionnel circuits

INITIA DUO 3.24 FF



0205_0603

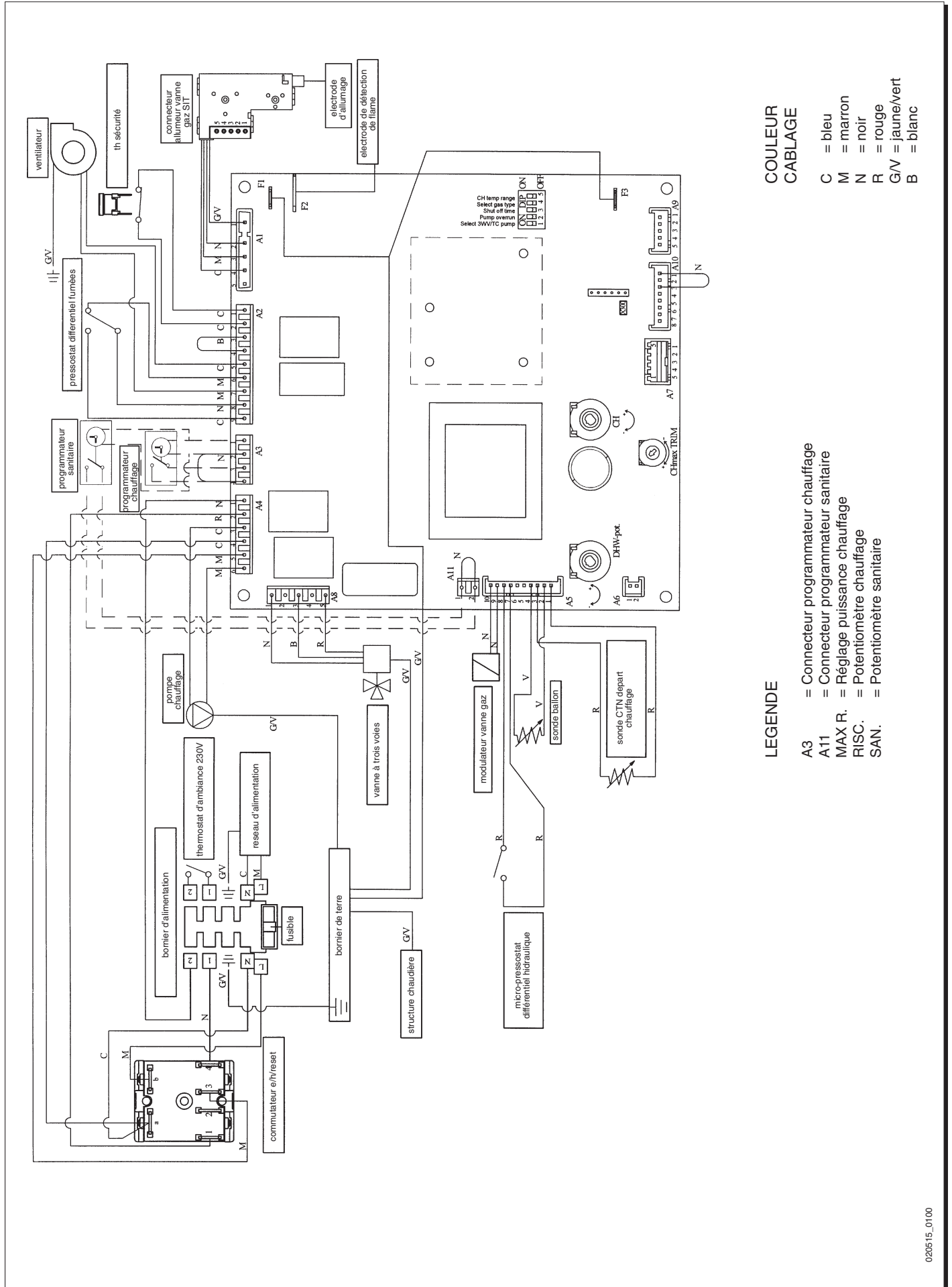
Figure 16

LÉGENDE:

- | | |
|---|-------------------------------------|
| 14 manomètre | 33 électrode de détection de flamme |
| 15 robinet gaz | 34 échangeur eau-fumées |
| 16 robinet arrivée eau équipé de filtre | 35 moteur vanne à trois voies |
| 17 vanne trois voies | 36 robinet de vidange ballon |
| 18 pressostat différentiel hydraulique | 37 sonde CTN ballon |
| 19 échangeur sanitaire | 38 ballon |
| 20 by-pass automatique | 39 soupape de sécurité ballon 7 bar |
| 21 robinet de remplissage chaudière | 40 prise de pression négative |
| 22 robinet de vidange chaudière | 41 prise de pression positive |
| 23 soupape de sécurité chauffage 3 bar | 42 raccord concentrique |
| 24 pompe avec séparateur d'air | 43 pressostat air |
| 25 degazeur | 44 ventilateur |
| 26 sonde CTN chauffage | 45 boîte à fumée |
| 27 thermostat de sécurité | 46 limiteur de débit eau |
| 28 vase expansion | 47 robinet de remplissage chaudière |
| 29 vanne gaz | 48 disconnecteur |
| 30 rampe gaz avec injecteurs | 49 soupape de non-retour |
| 31 brûleur | 50 vanne retour chauffage |
| 32 électrodes d'allumage | 51 vanne départ chauffage |
| | 52 filtre eau chauffage |

Schéma de câblage

INITIA DUO 3.24 FF



COULEUR CABLAGE

- C = bleu
- M = marron
- N = noir
- R = rouge
- G/V = jaune/vert
- B = blanc

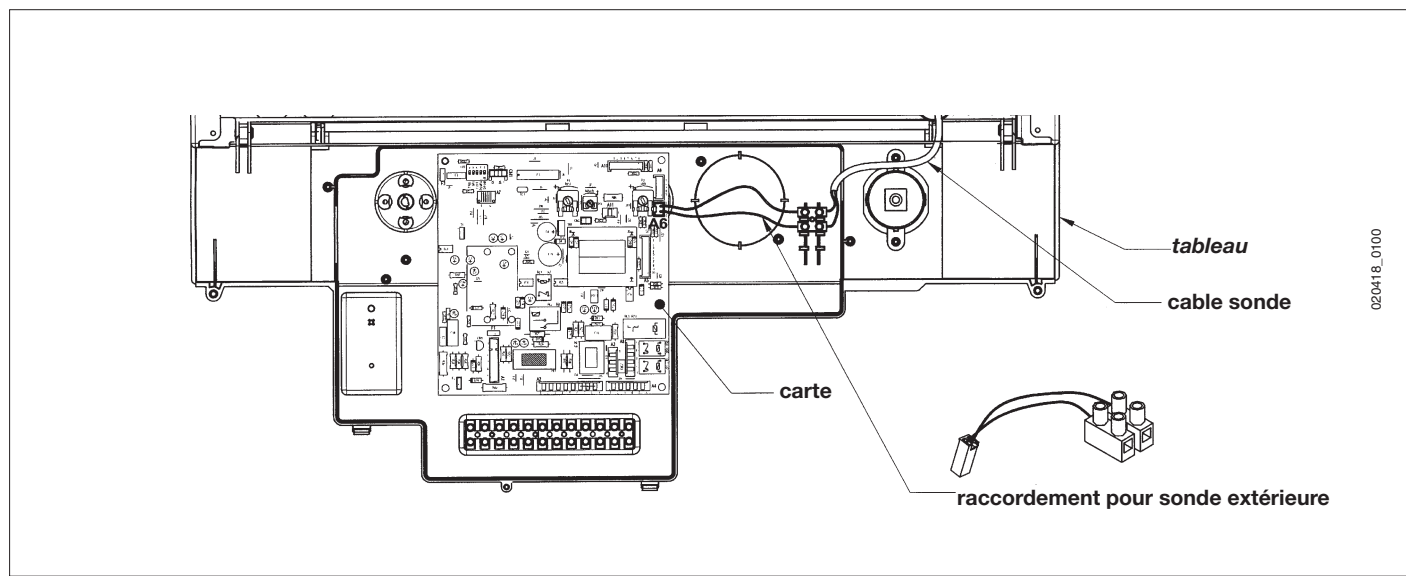
LEGENDE

- A3 = Connecteur programmeur chauffage
- A11 = Connecteur programmeur sanitaire
- MAX R. = Réglage puissance chauffage
- RISC. = Potentiomètre chauffage
- SAN. = Potentiomètre sanitaire

Raccordement de la sonde extérieure

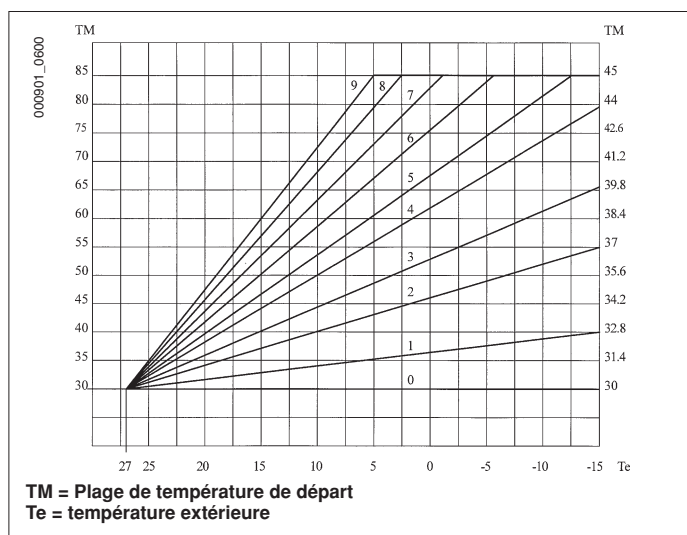
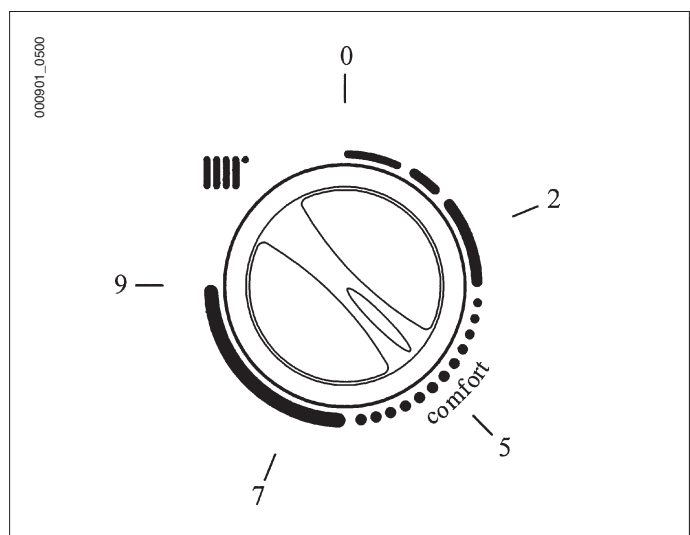
La chaudière est prévue pour le raccordement à un sonde extérieure fournie comme accessoire.

Pour le raccordement, voir la figure ci-dessous et la notice d'instructions de la sonde.



Le dispositif de régulation de la température du circuit de chauffage a pour fonction de régler le coefficient de déperdition Kt, la sonde extérieure étant connectée.

Les figures ci-dessous montrent la correspondance entre les positions du bouton et les courbes prédéfinies. A noter qu'il est possible aussi de programmer des courbes intermédiaires à celles qui sont ici représentées.



IMPORTANT: la valeur de la température de refoulement TM dépend de la position du pontage ou du switch T.RISC. (voir chapitre page 13). La température maxi programmable peut être, en effet, de 85 ou 45°C.

Caractéristiques techniques

Chaudière modèle INITIA DUO		3.24 FF	3.24 CF VMC
Débit calorifique nominal	kW	25,8	25,8
Débit calorifique minimal	kW	11,9	11,9
Puissance utile nominale	kW	23,3	23,3
	kcal/h	20.000	20.000
Puissance utile minimale	kW	10,4	10,4
	kcal/h	8.900	8.900
Rendement direct nominal	%	90,3	90,3
Rendement direct à 30% du débit	%	88	88
Pression maximum eau circuit thermique	bar	3	3
Capacité nominale vase d'expansion	l	7,5	7,5
Pression de précharge du vase d'expansion	bar	0,5	0,5
Pression de précharge du vase d'expansion	bar	0,5	0,5
Contenance ballon en acier inox	l	60	60
Pression maximum eau circuit sanitaire	bar	7	7
Pression minimum dynamique eau circuit sanitaire	bar	0,5	0,5
Débit eau sanitaire $\Delta T=25$ °C	l/min	13,3	13,3
Débit eau sanitaire $\Delta T=30$ °C	l/min	11,1	11,1
Débit spécifique (*)	l/min	16,2	16,2
Diamètre conduit d'évacuation concentrique	mm	60	—
Diamètre conduit d'aspiration concentrique	mm	100	—
Diamètre conduit d'évacuation	mm	—	125
Débit massique des fumées max	kg/s	0,021	0,021
Débit massique des fumées min.	kg/s	0,019	0,021
Température des fumées max	°C	134	110
Température des fumées min.	°C	108	82
Type de gaz	—	G20-G25 G30-G31	G20-G25 G30-G31
Pression d'alimentation gaz G.20	mbar	20	20
Pression d'alimentation gaz G.25	mbar	25	25
Pression d'alimentation gaz G.30	mbar	28	28
Pression d'alimentation gaz G.31	mbar	37	37
Tension d'alimentation électrique	V	230	230
Fréquence d'alimentation électrique	Hz	50	50
Puissance électrique nominale	W	190	110
Poids net	kg	70	60
Dimensions	hauteur	mm	950
	largeur	mm	600
	profondeur	mm	466
Indice de protection contre l'humidité et la pénétration de l'eau (**)	—	IP X5D	IP X5D

(*) Conformément à la réglementation EN 625

(**) Conformément à la réglementation EN 60529

Les descriptions et caractéristiques figurant sur ce document sont données à titre d'information et non d'engagement. En effet, soucieux de la qualité de nos produits, nous nous réservons le droit d'effectuer, sans préavis, toute modification ou amélioration.

CICH

157 Avenue Charles Floquet
93157 Le Blanc Mesnil
tel 014591 5600
fax 014591 5943

code 922.384.1