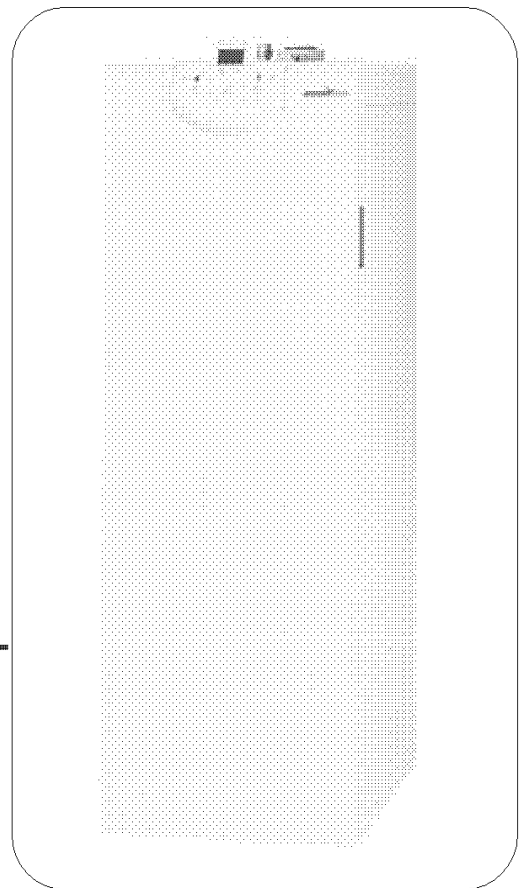


NOTICE TECHNIQUE D'INSTALLATION ET D'UTILISATION

FAREA SOLAR HTE

FAREA SOLAR HTE



Installation Chaudière

SOMMAIRE

- 1 Déclarations de conformité**
- 2 Avertissements**
- 3 Description générale**
- 4 Schéma de fonctionnement et composants**
- 5 Caractéristiques**
 - 5.1 Dimensions(mm)
 - 5.2 Caractéristique de la chaudières
 - 5.3 Consommation électrique
- 6 Réglementations pour l'installation**
- 7 Recommandations générales d'installation**
- 8 Aménagement de la chaufferie**
 - 8.1 Dégagements
 - 8.2 Dépose de la chaudière
 - 8.3 Raccordement à la conduite de gaz
 - 8.4 Raccordement du circuit de chauffage
 - 8.5 Raccordement du circuit sanitaire
 - 8.6 Remplissage du siphon
 - 8.7 Schéma de raccordement circuit chauffage et solaire (un seul circuit de chauffage)
 - 8.8 Schéma hydraulique avec option kit intégrable 2^{ème} circuit sur vanne 3 voies
 - 8.9 Courbe hauteur manométrique de la pompe de chauffage
- 9 Conduits d'évacuation - aspiration**
 - 9.1 Installation des conduits d'évacuation et d'aspiration
 - 9.2 Conduit d'évacuation - aspiration coaxial (concentrique)
 - 9.3 Installation avec des conduits horizontaux C₁₃
 - 9.4 Installation avec des conduits verticaux C₃₃
- 10 Raccordement électrique - régulation**
- 11 Raccordement du circuit solaire**
 - 11.1 Remplissage du circuit solaire
- 12 Mise en service**
- 13 Maintenance - Entretien**
 - 13.1 Vérifications générales
 - 13.2 Contrôle
 - 13.3 Entretien
- 14 Procédure de réglage et/ou de changement de gaz**
 - 14.1 Activer la «Marche forcée»
 - 14.2 Réglage de la vanne à la puissance maxi.
 - 14.3 Réglage de la vanne à la puissance mini.
- 15 Dispositif de réglage et de sécurité**
- 16 Pièces détachées**
 - 16.1 Ensemble habillage
 - 16.2 Ensemble corps + hydraulique
 - 16.3 Ensemble préparateur Eau Chaude Sanitaire (ECS)
 - 16.4 Ensemble brûleur
 - 16.5 Ensemble tableau équipé
 - 16.6 Ensemble électronique inférieur

1 DECLARATION DE CONFORMITE

Nous certifions par la présente que l'appareil spécifié ci-après est conforme au type décrit dans le certificat d'examen CE de type, qu'il est fabriqué et mis en circulation conformément aux exigences des Directives Européennes suivantes:

Chaudière gaz CHAPPEE

Genre de l'appareil	Chaudière gaz à condensation double service, eau chaude sanitaire solaire
N° CE 1312BU5258	1
Modèle	FAREA SOLAR HTE GBI / GBVi 24kW
Organisme de certification	CERTIGAZ
Organisme de contrôle	CERTIGAZ
Directives appliquées	2006 / 95 CEE Basse tension 2004 / 108 CEE Compatibilité électromagnétique 92 / 42 CEE Rendement 90 / 396 CEE Appareil à gaz

Date: 20 / 10 / 2009

Signature :

Directeur R & D

Olivier VALET



Fabricant : **BAXI S.A.**
157, Avenue Charles Floquet
93158 Le Blanc-Mesnil - Cedex
Tél. : 01 45 91 56 00

2 AVERTISSEMENTS

CERTIFICAT DE CONFORMITÉ

Par application de l'article 25 de l'arrêté du 02/08/1977 modifié et de l'article 1 de l'arrêté modificatif du 5/02/1999, l'installateur est tenu d'établir des certificats de conformité approuvés par les ministres chargés de la construction et de la sécurité gaz :

- de modèles distincts (modèles 1, 2, ou 3) après réalisation d'une installation de gaz neuve,
- de modèle 4 après remplacement en particulier d'une chaudière par une nouvelle.

AVERTISSEMENTS: spécifiques aux chaudières à "ventouse concentrique"

- 1 leur fonctionnement est soumis à une stricte définition du terminal et des conduits d'évacuation de fumées et d'amenée d'air, pour lesquels la chaudière a été homologuée.
- 2 l'air de combustion est aspiré autour du conduit de fumées en le refroidissant. Les condensats ainsi formés doivent être évacués vers l'égout par un dispositif d'écoulement muni d'un siphon intégré dans la chaudière.
- 3 la mise en pression du circuit de combustion justifie une étanchéité renforcée, spécifiée par la "norme" et testée en usine sur chaque chaudière. Cette étanchéité (chaudière et conduits), doit être sauvegardée lors de toute intervention. Ne pas hésiter à remplacer un joint si nécessaire.

C'est pourquoi:

A l'installation:

- La longueur et le type de conduit doivent être scrupuleusement respectés suivant les instructions (chapitre 5 Conduits d'évacuation - Aspiration).
- La puissance nominale ne doit pas être augmentée.

Après toute intervention de maintenance vérifier impérativement que :

- La façade du caisson est refermée de manière étanche aux produits de combustion.

Entretien Annuel

Décret N° 2009-649 du 9 juin 2009 relatif à l'entretien annuel des chaudières dont la puissance nominale est comprise entre 4 et 400 kilowatts.

3 DESCRIPTION GENERALE

Le produit est un ensemble multiénergie comprenant une chaudière gaz à condensation et un ballon solaire de 200 litres sous le même habillage.

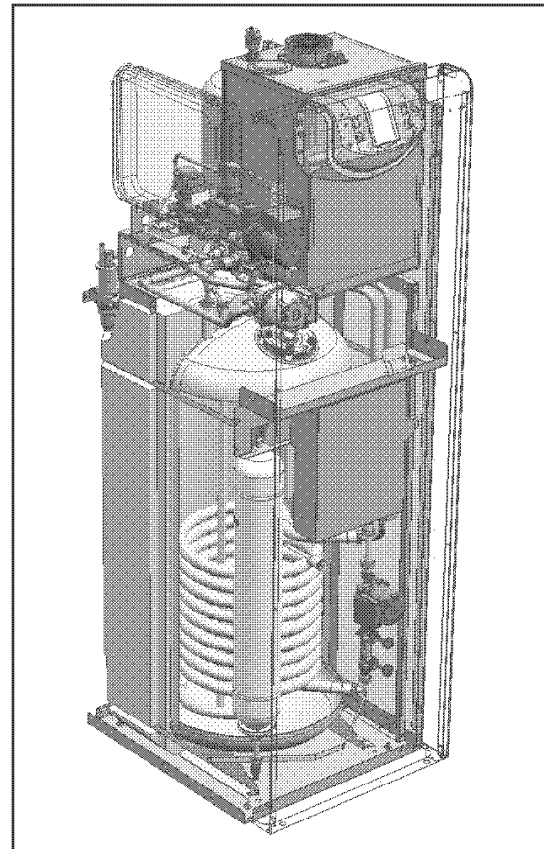
La chaudière comprend:

- un échangeur monobloc en inox,
- un brûleur prémix,
- un ventilateur avec un silencieux,
- un siphon

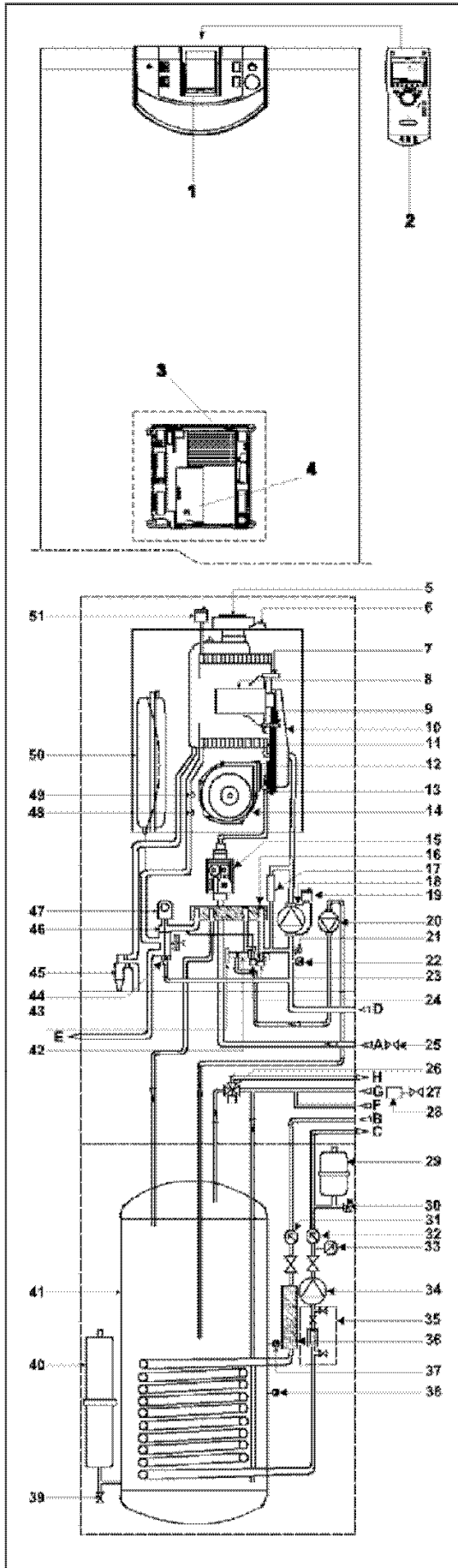
Elle est préréglée en usine pour un fonctionnement au gaz naturel G20.

Le ballon, en acier avec un revêtement intérieur en émail, comprend un serpentin pour la charge solaire dans sa partie inférieure.

La charge complémentaire (Appoint) est assurée par la chaudière gaz et un échangeur à plaques, placés au dessus du ballon.



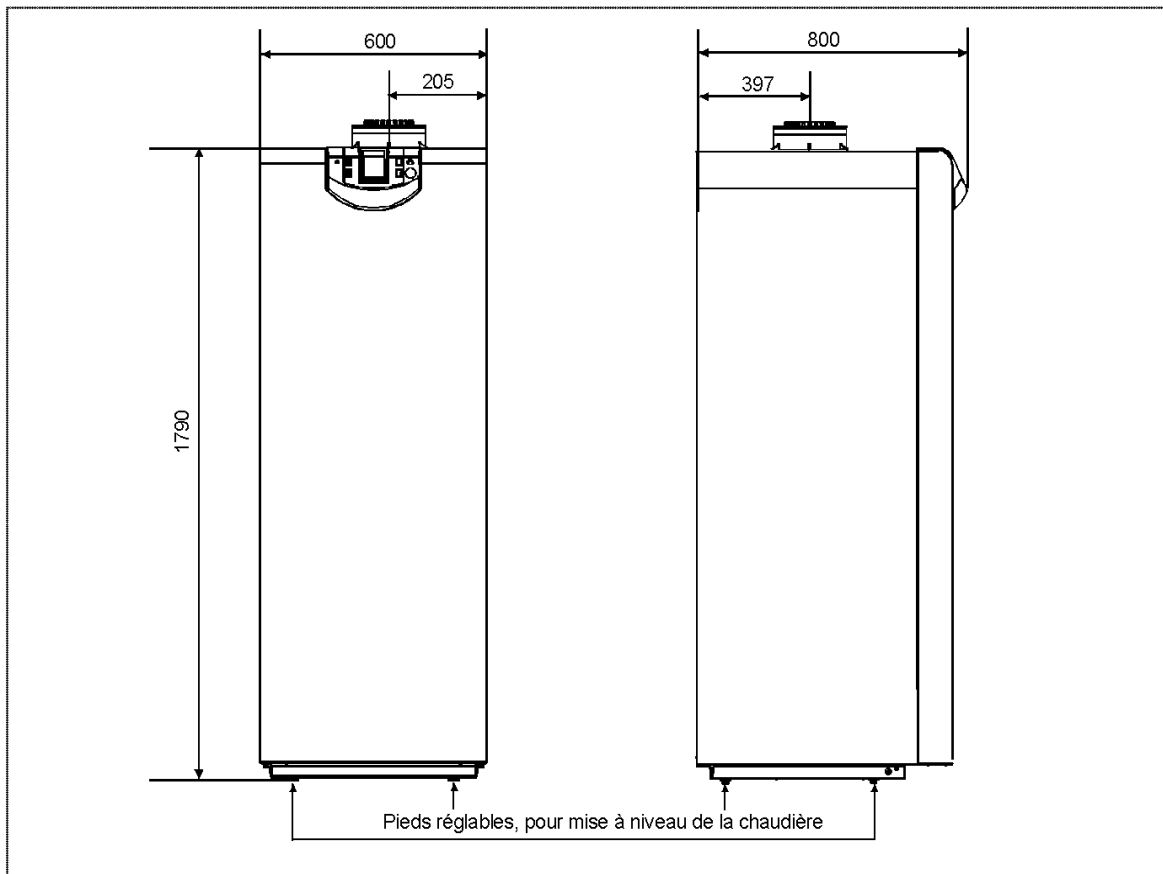
4 SCHEMA DE FONCTIONNEMENT ET COMPOSANTS



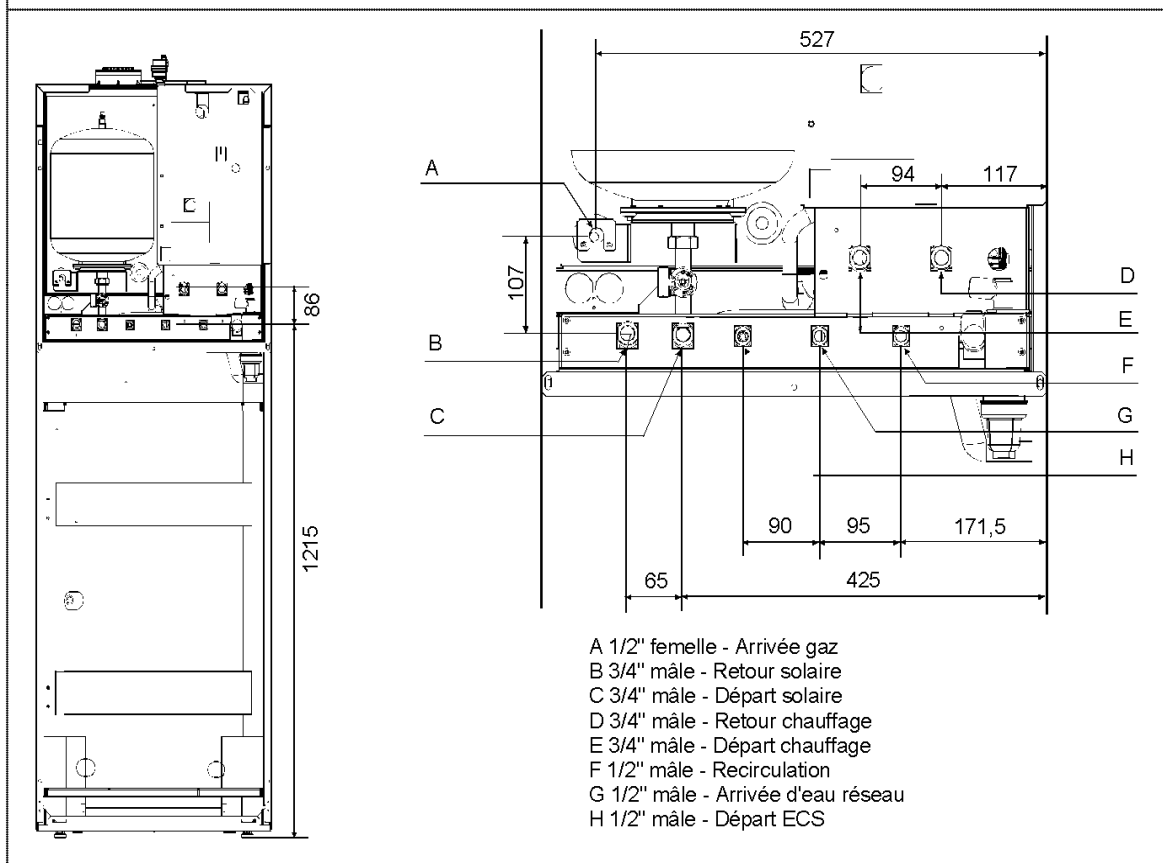
Rep.	Désignation
1	Tableau de commande équipable d'un module d'ambiance
2	Module de régulation débrochable
3	Carte de régulation chaudière
4	Clip-in solaire AGU 2,53
5	Sortie coaxiale
6	Sonde fumées
7	Electrode d'allumage
8	Bruleur
9	Electrode de ionisation
10	Collecteur mélange air/gaz
11	Echangeur inox
12	Venturi air gaz
13	Diaphragme Gaz
14	Ventilateur
15	Vanne gaz
16	Echangeur à plaques
17	Pressostat différentiel
18	Circulateur chauffage avec purgeur automatique
19	Purgeur automatique
20	Circulateur pour circuit sanitaire
21	Purgeur manuel
22	Manomètre
23	Soupape de sécurité
24	Robinet de remplissage
25	Robinet gaz 1/2" (non monté)
26	Vanne thermostatique
27	Réducteur de pression (non fourni)
28	Groupe NF de sécurité sanitaire (non fourni)
29	Vase d'expansion solaire 18 L
30	Soupape de sécurité solaire
31	Vanne thermomètre avec clapet anti-thermosiphon
32	Vanne thermomètre
33	Manomètre circuit solaire
34	Circulateur solaire
35	Débitmètre solaire réglable avec vanne de remplissage
36	Dégazeur circuit solaire
37	Sonde ballon chaudière
38	Sonde ballon solaire
39	Robinet de vidange
40	Vase d'expansion sanitaire 8L
41	Ballon 200L
42	Disconnecteur
43	Pressostat hydraulique
44	Robinet gaz
45	Siphon
46	Vanne 3 voies
47	Moteur vanne 3 voies
48	Thermostat de sécurité
49	Sonde NTC
50	Vase d'expansion chauffage 12L
51	Purgeur automatique
A	Arrivée gaz
B	Retour solaire
C	Départ solaire
D	Retour chauffage
E	Départ chauffage
F	Recirculation
G	Arrivée d'eau
H	Départ Eau Chaude Sanitaire

5 CARACTÉRISTIQUES

5.1 Dimensions (mm)



Raccordements hydrauliques et fumées



5.2 Caractéristiques de la chaudière

Chaudière HTE (condensation)		C13 / C33 / C43 / C53 / C63 C83 / B33
Type d'évacuation fumées		
Catégorie de gaz		II 2Esi 3P
Débit calorifique 60 / 80 °C mini / maxi	kW	4,1 / 20,5
Puissance utile à 60 / 80 °C mini / maxi	kW	4 / 20
Puissance utile à 30 / 50 °C mini / maxi	kW	4,3 / 21,6
Rendement à 100 % température moyenne 70 °C	%	97,6
Rendement à 100 % température moyenne 40 °C	%	105,3
Rendement à 30 % température retour 30 °C	%	107,5
Pertes à l'arrêt chaudière à $\Delta t = 30$ K	W	74
Débit gaz au G20 mini / maxi (15 °C- 1013 mbar)	m³/h	0,43 / 2,17
Température des fumées à 50 / 30 °C à 100 %	°C	56
Température des fumées à 80 / 60 °C à 100 %	°C	73
Débit masse des fumées à 80 / 60 °C au G20	kg/h	43,2
Teneur en CO ₂ des fumées au G20	%	8,5
Teneur en CO ₂ des fumées au G31	%	10
Raccordement gaz	pouce	1/2"
Raccordement fumées (F)	mm	60 / 100
Raccordement eau de chauffage	pouce	3/4"
Raccordement de l'eau de condensation	mm	22
Contenance en eau du corps	litres	2,1
Résistance du circuit eau $\Delta t = 20$ K	mbar	150
Pression maximale du circuit de chauffage	bar	3
Capacité vase d'expansion circuit chauffage	litres	12
Température de service maximale	°C	85
Capacité du préparateur Eau Chaude Sanitaire	litres	200
Débit spécifique selon EN625	l/mn	27
Pression maximale préparateur Eau Chaude Sanitaire	bar	7
Capacité vase d'expansion sanitaire	litres	8
Pertes à l'arrêt ballon $\Delta t = 45$ k	W	122
Alimentation électrique		230 V - 50 Hz
Capacité vase d'expansion circuit solaire	litres	18
Pression maximale circuit solaire	bar	6
Protection électrique		IP20
Poids net	kg	158
Poids emballé	kg	178

5.3 Consommation électrique

Composants	Puissance / Consommation
Ventilateur NRG 118	56 W
Allumeur ZAG 2XV01	2,5 VA
Pompe du circuit chauffage GRUNDFOS UP 15-60	90 W
Pompe du circuit sanitaire GRUNDFOS UPSO 15-60	95 W
Pompe du circuit solaire GRUNDFOS SOLAR 15-65	80 W
Puissance électrique totale mesurée = 258 W	

6 REGLEMENTATIONS POUR L'INSTALLATION

Les remarques et instructions techniques ci-après s'adressent aux installateurs pour leur donner la possibilité d'effectuer une installation parfaite. Les instructions concernant l'utilisation de la chaudière sont indiquées dans le cahier d'utilisation. L'installation et l'entretien de l'appareil doivent être effectués par un professionnel qualifié conformément aux textes réglementaires et règles de l'art en vigueur, notamment :

Bâtiments d'habitation :

- Arrêté du 2 août 1977
Règles Techniques et de Sécurité applicables aux installations de gaz combustibles et d'hydrocarbures liquéfiés situées à l'intérieur des bâtiments et de leur dépendances.
- Norme DTU P 45-204
Installations de gaz (anciennement DTU n° 61- 1- Installations de gaz - Avril 1982 + additif n°1 Juillet 1984).
- Règlement Sanitaire Départemental.
- Norme NF C 15-100
Installations électriques à basse tension - Règles.

Etablissements recevant du public :

- Règlement de sécurité contre l'incendie et la panique dans les établissements recevant du public :
- a) Prescriptions générales pour tous les appareils:
- Articles GZ: Installations aux gaz combustibles et hydrocarbures liquéfiés.
 - Articles CH: Chauffage, ventilation, réfrigération, conditionnement d'air et production de vapeur et d'eau chaude sanitaire.
- b) Prescriptions particulières à chaque type d'établissements recevant du public (hôpitaux, magasins).

7 RECOMMANDATIONS GENERALES D'INSTALLATION

Protection contre la foudre

Si la région est exposée aux risques de foudre (installation isolée en bout de ligne EDF,...) prévoir un parafoudre. Notre garantie est subordonnée à cette condition.

Protection du réseau d'eau potable

La présence sur l'installation d'une fonction de disconnection du type CB à zones de pressions différentes non contrôlables répondant aux exigences fonctionnelles de la norme NF P 43011, destinée à éviter les retours d'eau de chauffage vers le réseau d'eau potable est requise par les articles 16-7 et 16-8 du Règlement Sanitaire Départemental Type. Un disconnecteur est intégré dans la chaudière.

Autres :

- Les différentes parties de l'emballage (sacs en plastique, polystyrène, etc.) ne doivent pas être laissées à la portée des enfants car elles constituent une source potentielle de danger.
- Il est recommandé que le premier allumage ou la mise en service de la chaudière soit réalisé par un professionnel qualifié ou une Station Technique Agréée à la marque.

Recommandations avant installation

Cette chaudière permet de chauffer l'eau à une température inférieure à celle d'ébullition à pression atmosphérique. Elle doit être raccordée à une installation de chauffage et à un réseau de distribution d'eau chaude sanitaire, compatible avec ses performances et sa puissance.

Avant de raccorder la chaudière, procéder de la façon suivante :

- Vérifier que la chaudière peut fonctionner avec le type de gaz disponible. Pour cela, il suffit de vérifier la mention sur l'emballage et sur la plaquette signalétique de l'appareil.
- Il est également indispensable de prendre les précautions suivantes afin de préserver le fonctionnement et la garantie de l'appareil.

Circuit sanitaire

- Si la dureté de l'eau dépasse la valeur de 20 °F (1 °F = 10 mg de carbonate de calcium par litre d'eau), installer un doseur de polyphosphates ou un système semblable conforme aux normes en vigueur.
- Procéder à un nettoyage complet de l'installation après avoir installé l'appareil et avant de l'utiliser.

Circuit de chauffage

- Il est nécessaire d'installer un filtre sur l'arrivée d'eau de la chaudière.

Nouvelle installation :

Avant d'installer la chaudière, nettoyer le circuit afin d'éliminer tout résidu de filetage, soudure et tout solvant avec des produits spécifiques disponibles dans le commerce, non acides et non alcalins, qui n'attaquent pas les métaux, les parties en plastique et le caoutchouc. Avant d'utiliser ces produits nous vous invitons à suivre attentivement les instructions fournies avec les produits.

Il faut également tenir compte du fait que :

- La chaudière peut être utilisée avec n'importe quel type d'émetteur, alimenté en bitube ou monotube. Les sections du circuit seront de toutes manières calculées suivant les méthodes normales, en tenant compte des caractéristiques hydrauliques disponibles.

Ancienne installation :

Avant d'installer la chaudière, vidanger le circuit pour éliminer les boues et les contaminants avec des produits inhibiteurs spécifiques disponibles dans le commerce. Avant de les utiliser, nous vous invitons à suivre attentivement les instructions fournies avec les produits.

La présence de dépôts dans l'installation de chauffage entraîne des problèmes de fonctionnement pour la chaudière (par ex. surchauffe et échangeur bruyant).

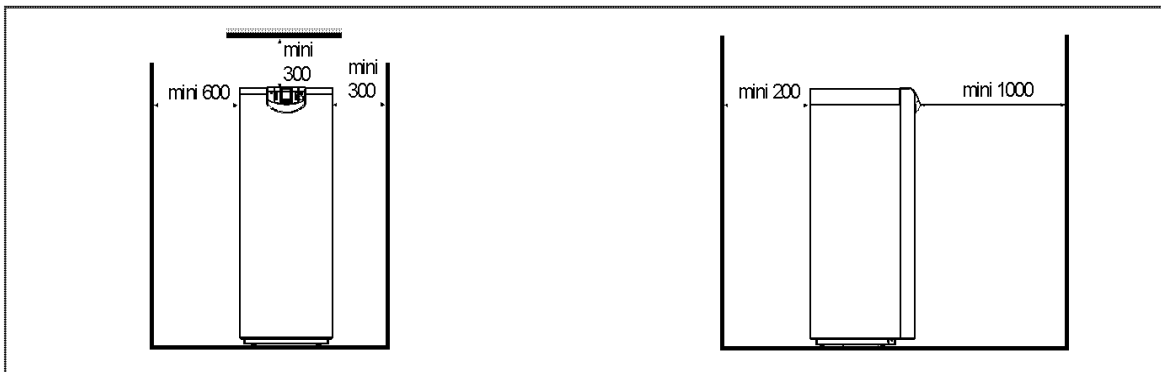
Vase d'expansion chauffage

Vérifier que la capacité utile du vase d'expansion fourni avec la chaudière (12 L) est suffisante pour assurer l'expansion du réseau de chauffage. Si nécessaire ajouter un vase d'expansion complémentaire sur l'installation.

8 AMENAGEMENT DE LA CHAUFFERIE

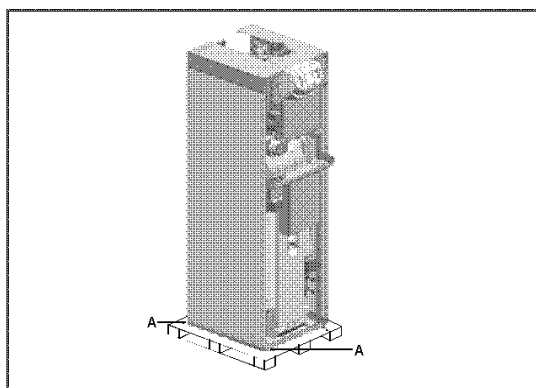
- Socle : la chaudière est prévue pour être directement installée sur le sol de la chaufferie. Un socle en béton n'est nécessaire que s'il y a lieu de corriger des dénivellations, ou d'isoler la base d'un sol humide ou inconsistant.
- Ventilation: se conformer à la réglementation en vigueur, en ce qui concerne les ventilations haute et basse.

8.1 Dégagements minimums



- Les dimensions portées sur la figure ci-dessus sont des valeurs recommandées qui permettent un accès correct pour les opérations d'entretien périodiques, celles-ci nécessitent notamment de conserver un accès à gauche de la chaudière.
- Prévoir, entre chaudière et murs de la chaufferie, un espace suffisant pour assurer un branchement aussi direct que possible et un accès facile du départ au terminal de ventouse et des raccordements de circuits de chauffage et d'alimentation gaz.

8.2 Dépose de la chaudière



- Oter la façade avant.
- Démonter les quatre crochets de fixation Rep. A.
- Faire glisser la chaudière hors de la palette.

8.3 Raccordement à la conduite de gaz

- L'alimentation gaz est placée à l'arrière de la chaudière.
- Le branchement du circuit gaz est effectué par l'intermédiaire d'un raccordement gaz fileté 1/2" femelle.
- Nous recommandons avant le branchement de la chaudière, d'exécuter un soufflage à l'intérieur des canalisations pour éliminer les corps étrangers, qui à l'ouverture du gaz seraient susceptibles de s'introduire à l'intérieur des organes de régulation et compromettre le fonctionnement.
- Les gaz contiennent souvent en suspension des impuretés solides pouvant nuire au bon fonctionnement des organes de sécurité brûleur.
- Dans cette éventualité nous préconisons le montage d'un filtre entre le compteur et la chaudière, le plus près possible de celle-ci.
- La perte de charge entre le compteur et la chaudière, doit être inférieure à 3 mbar (chaudière en fonctionnement).

Mise en place d'un robinet gaz (fourni) à monter par

l'installateur sur l'alimentation de la chaudière, à un endroit accessible par l'utilisateur.

Le non respect de ces recommandations comporte l'annulation de la garantie.

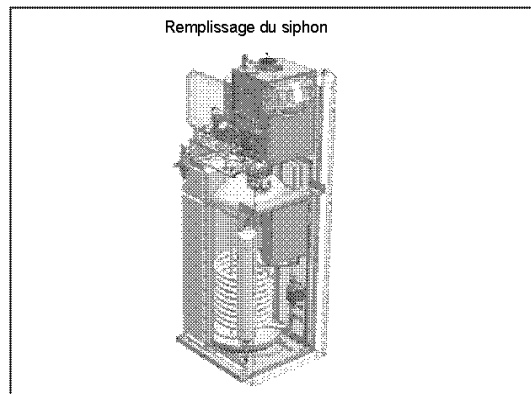
8.4 Raccordement circuit de chauffage

- Il est conseillé d'installer, sur le circuit de chauffage, deux robinets d'arrêt pour permettre, en cas d'interventions importantes, d'opérer sans avoir besoin de vidanger toute l'installation de chauffage.
- En cas de raccordement sur de vieilles installations, il est conseillé de mettre en place sur la canalisation, de retour de la chaudière, un pot de décantation destiné à recueillir les dépôts de boue provenant de cette installation.
- Le tuyau d'évacuation des condensats et le tuyau d'évacuation de la soupape de sécurité doivent être reliés au système d'évacuation des eaux usées via un entonnoir.

8.5 Raccordement du circuit sanitaire

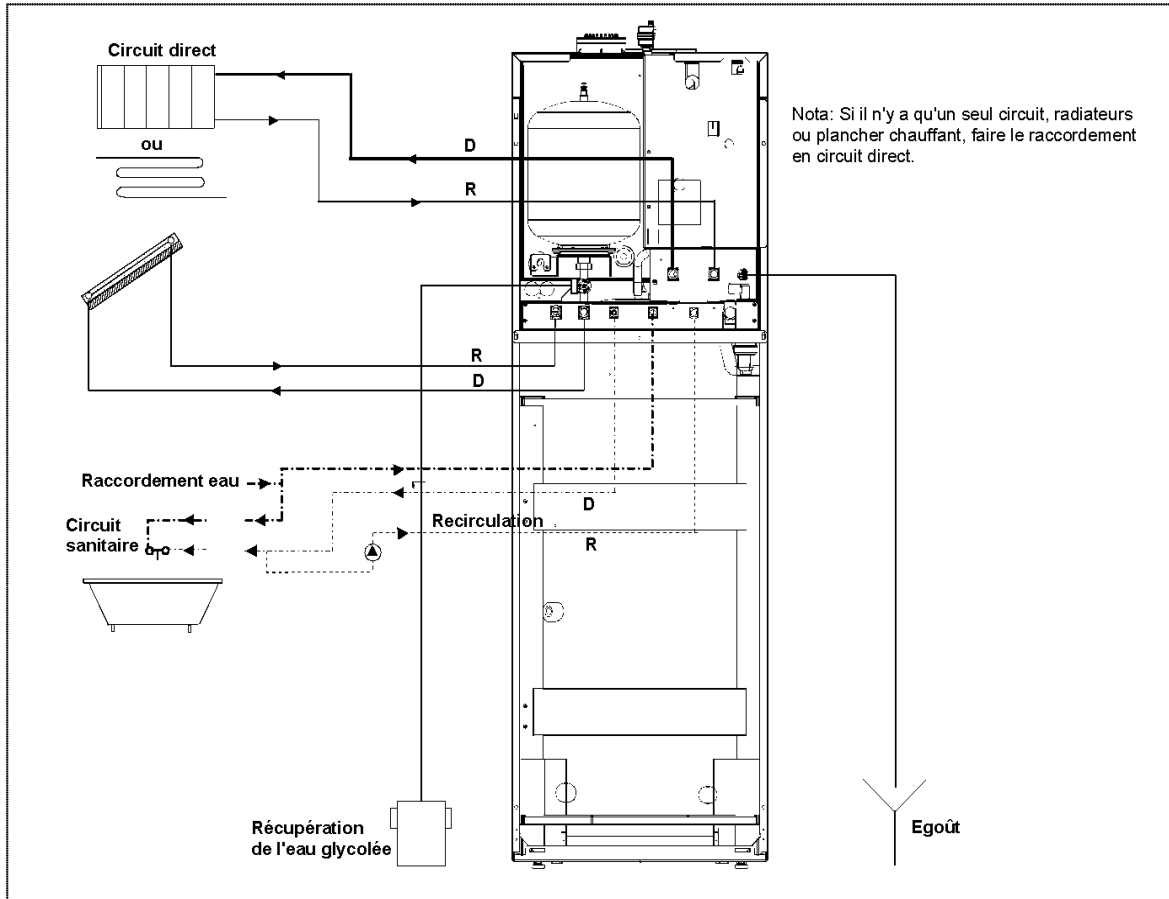
- L'arrivée d'eau froide sanitaire au préparateur comporte une vanne d'isolement, un clapet de non-retour et obligatoirement un groupe de sécurité (non fourni) taré à 7 bar au plus près du préparateur portant la marque de qualité NF.
- Si la pression d'alimentation dépasse 80% du tarage de la soupape ou du groupe de sécurité (ex: 5,5 bar pour un groupe de sécurité à 7 bar), un réducteur de pression doit être implanté en amont du préparateur ECS.

8.6 Remplissage du siphon

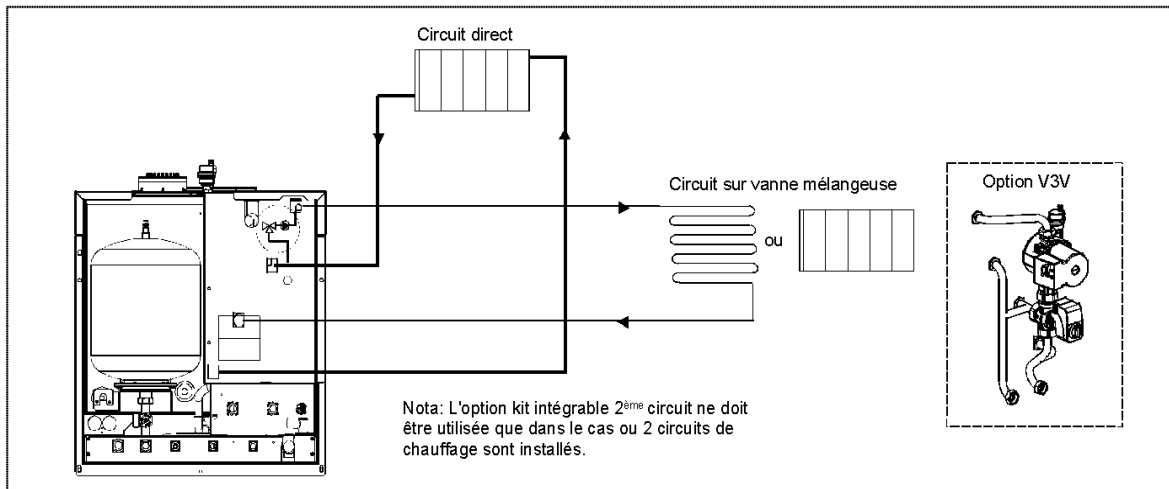


Remplir le siphon d'évacuation des condensats par le conduit des fumées avec de l'eau avant le démarrage de la chaudière.

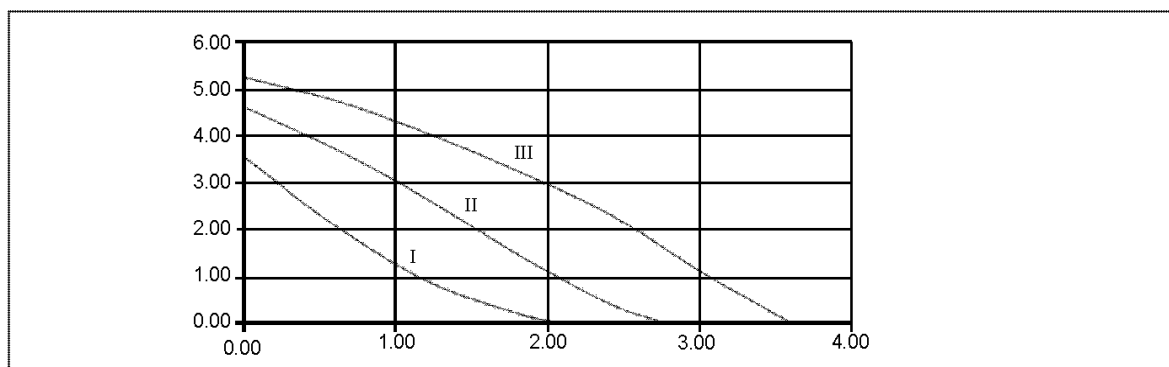
8.7 Schéma de raccordement circuit chauffage et solaire (un seul circuit de chauffage)



8.8 Schéma hydraulique avec option kit intégrable 2^{ème} circuit sur vanne 3 voies



8.9 Courbe hauteur manométrique de la pompe de chauffage



9 CONDUITS D'EVACUATION - ASPIRATION

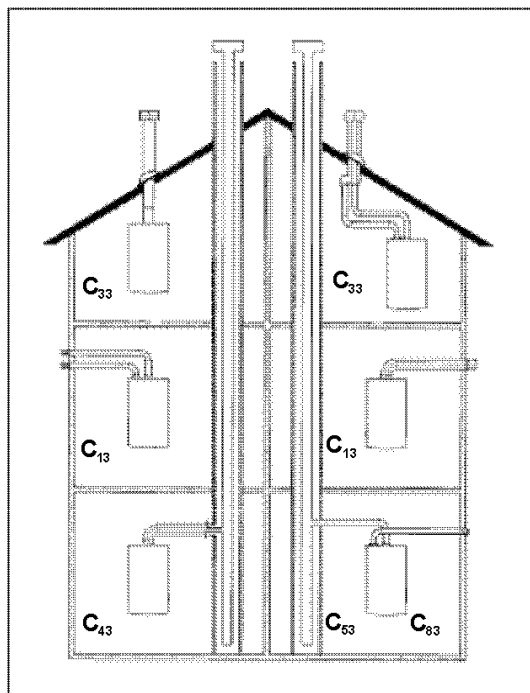
9.1 Installation des conduits d'évacuation et d'aspiration

La chaudière peut être installée facilement et avec souplesse grâce aux accessoires fournis, dont nous donnons une description par la suite. À l'origine, la chaudière est prévue pour être raccordée à un conduit d'évacuation/ aspiration de type coaxial, vertical ou horizontal.

Si les conduits d'évacuation et d'aspiration installés ne sont pas fournis par le constructeur de la chaudière, ils doivent être homologués pour ce type d'utilisation et avoir une perte de charge maximum de 100 Pa.

Recommandations pour les typologies d'installations suivantes:

- C₃₃** Les parties terminales du conduit d'évacuation séparé doivent être prévues à l'intérieur d'un carré de 50 cm de côté. Des instructions détaillées sont fournies avec chaque accessoire.
- C₅₃** Les parties terminales des conduits d'aspiration de l'air comburant et d'évacuation des produits de la combustion ne doivent pas être prévus sur des murs opposés de l'édifice.
- C₆₃** La perte de charge maximum des conduits ne doit pas dépasser 100 Pa. Les conduits doivent être homologués pour ce type d'utilisation et pour une température supérieure à 100°C. La partie terminale du conduit de la fumée doit être certifié conforme à la norme prEN 1856-1.
- C₄₃, C₈₃** La cheminée ou le conduit de fumée utilisés doivent être adaptés à cet usage.



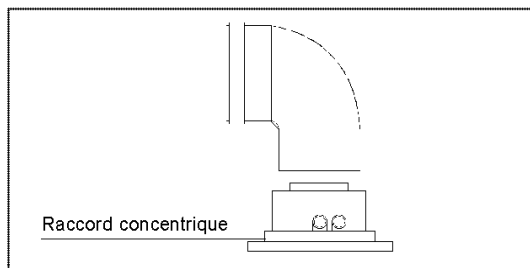
AVERTISSEMENT: Pour garantir la sécurité de fonctionnement il faut que les conduits de fumées soit bien fixés au mur au moyen des brides de fixation.

9.2 Conduit d'évacuation - aspiration coaxial (concentrique)

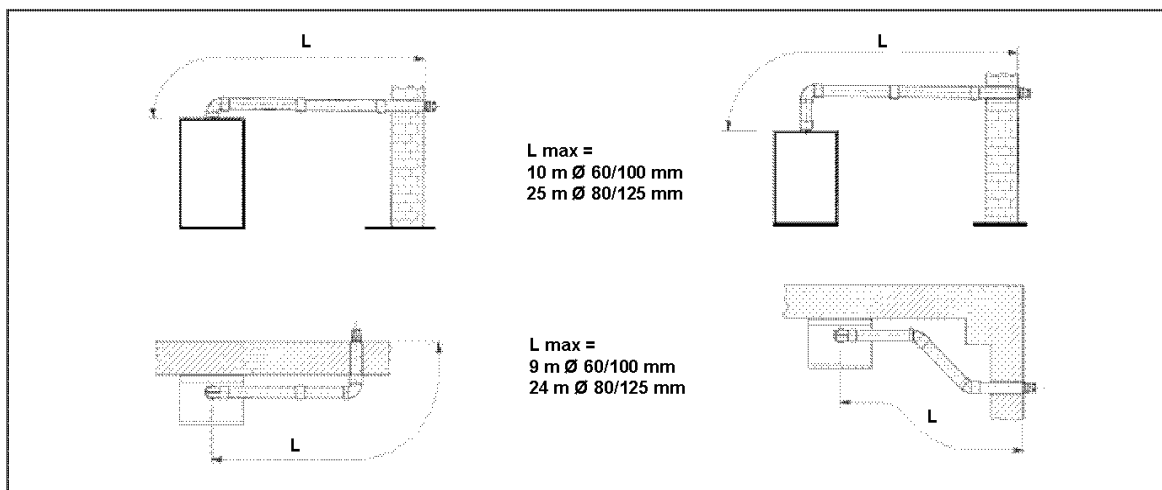
Ce type de conduits permet d'évacuer les gaz brûlés et d'aspirer l'air comburant aussi bien de l'extérieur de l'édifice que par des cheminées de type 3 CE

- Le coude concentrique à 90° permet de raccorder la chaudière dans n'importe quelle direction grâce à sa possibilité de pivoter à 360°. Il peut également être utilisé comme coude supplémentaire en doublé avec le conduit coaxial ou le coude à 45°.
- En cas d'évacuation vers l'extérieur, le conduit d'évacuation-aspiration doit déborder du mur d'au moins 18 mm afin de permettre le positionnement de la rondelle de scellement au mur en aluminium, pour éviter les infiltrations d'eau.
- La pente minimum de ces conduits vers la chaudière doit être égale à 1 cm par mètre de longueur.
- L'installation d'un coude à 90° réduit la longueur totale du conduit d'1 mètre.
- L'installation d'un coude à 45° réduit la longueur totale du conduit de 0,5 mètre.

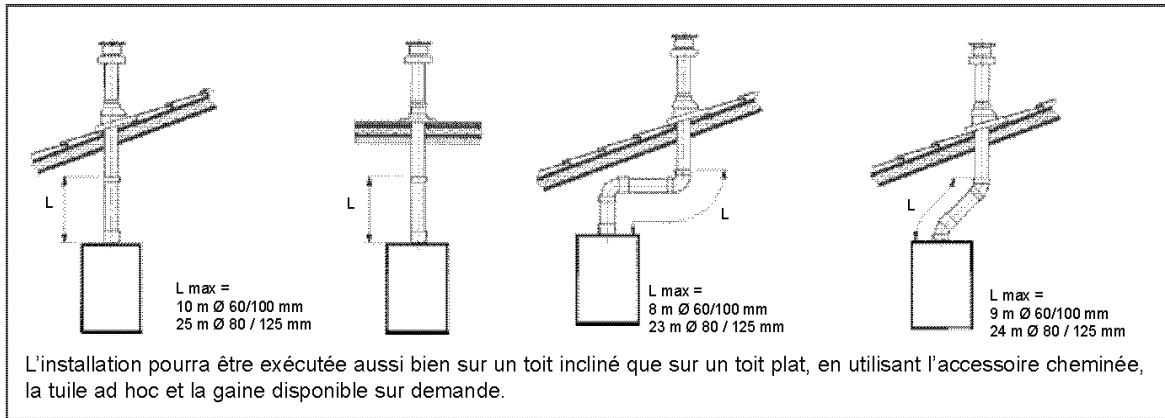
aux conduits d'évacuation et d'aspiration



9.3 Installation avec des conduits horizontaux C₁₃



9.4 Installation avec des conduits verticaux C₃₃



- Type C₅** Appareil de type C raccordé par ses conduits séparés à des terminaux séparés pour l'alimentation en air de combustion et pour l'évacuation des produits de combustion. Ces conduits peuvent aboutir dans des zones de pressions différentes.
- Type C₅₃** Appareil de type C5 comprenant un ventilateur en amont de la chambre de combustion/de l'échangeur de chaleur.
- Type C₈** Appareil de type C raccordé par un de ses conduits à un système de conduit unique ou collectif. Ce système de conduit collectif consiste en un conduit unique, fonctionnant en tirage naturel, (c.à.d. ne comportant pas de ventilateur) qui évacue les produits de combustion. L'appareil est raccordé par un second de ses conduits à un terminal qui alimente l'appareil en air provenant de l'extérieur du bâtiment.
- Type C₈₃** Appareil de type C8 comprenant un ventilateur en amont de la chambre de combustion/de l'échangeur de chaleur.
- Type B₃** Appareil de type B sans coupe-tirage qui est conçu pour être raccordé à un système de conduit collectif. Ce système de conduit collectif consiste en un conduit unique d'évacuation des produits de combustion fonctionnant en tirage naturel. Toutes les parties sous pression de l'appareil contenant des produits de combustion sont entièrement entourées par les parties de l'appareil l'alimentant en air de combustion. L'air de combustion est prélevé directement du local dans l'appareil au moyen d'un conduit concentrique qui entoure le conduit d'évacuation. L'air entre par des orifices spécifiques situés sur la surface du conduit.
- Type B₃₃** Appareil de type B3 comprenant un ventilateur en amont de la chambre de combustion/de l'échangeur de chaleur.

10 RACCORDEMENTS ÉLECTRIQUES - RÉGULATION

La sécurité électrique de l'appareil n'est assurée que lorsqu'il est branché correctement sur une installation de mise à la terre efficace, et conformément aux normes de sécurité en vigueur concernant les installations.

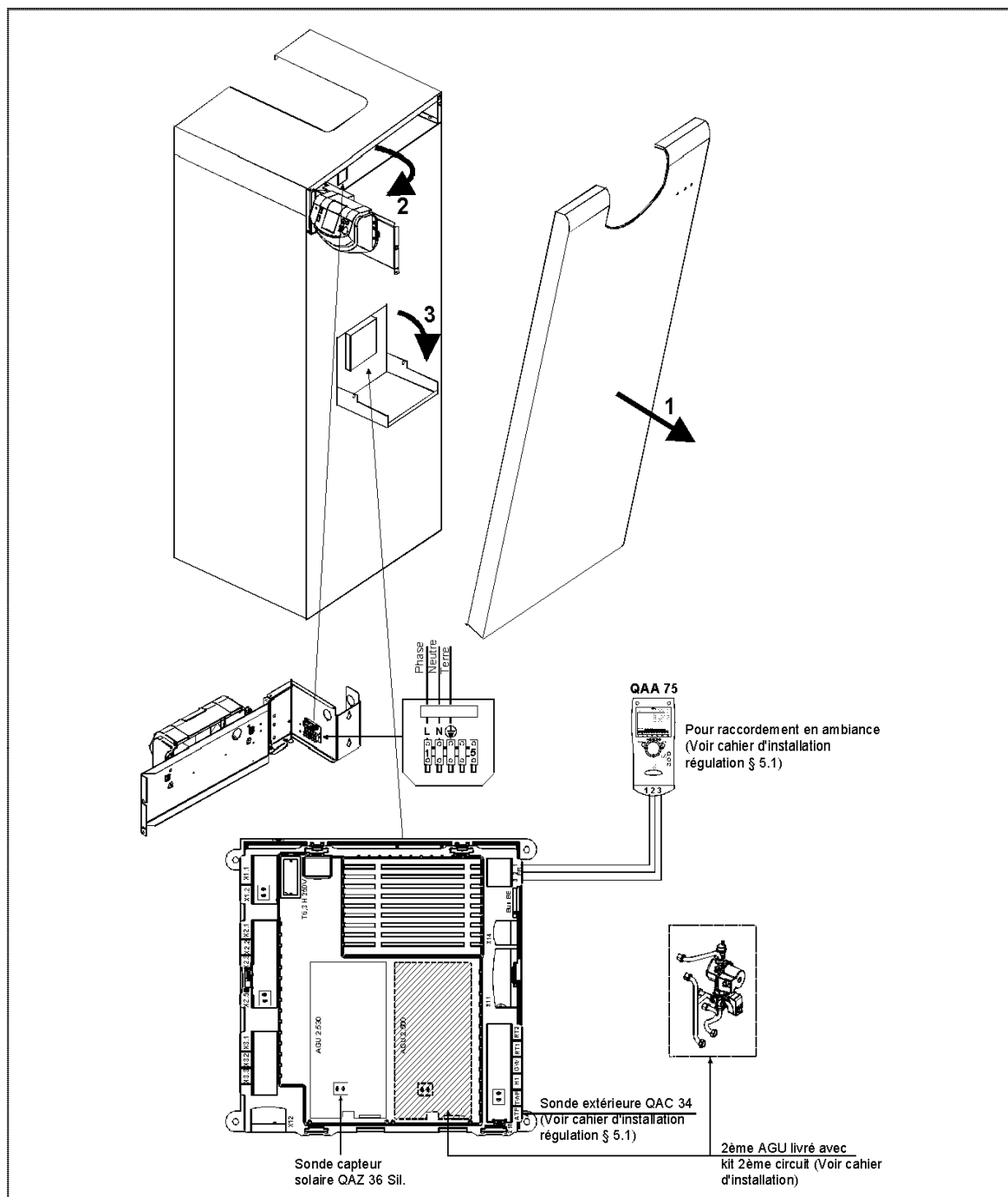
La chaudière doit être branchée sur un réseau d'alimentation électrique 230 V monophasé + prise de terre au moyen du câble à trois fils fourni avec l'appareil, et **en respectant la polarité Phase-Neutre**.

Le branchement doit être effectué au moyen d'un interrupteur bipolaire ayant une distance d'ouverture des contacts d'au moins 3 mm.

En cas de remplacement du câble d'alimentation on doit utiliser un câble réglementaire «HAR HO5 VV-F» de 3x0,75 mm² ayant un diamètre maximum de 8 mm.

Les fusibles, du type rapide 2A, sont incorporés dans le bornier d'alimentation (dégager le porte-fusible noir pour procéder au contrôle et/ou au remplacement).

Le câble d'alimentation et tous les câbles de raccordement du module de régulation et des vannes de zone doivent être gainés et passer au travers du trou présent au fond du caisson/compartiment.



INSTALLATION ET REGLAGE DE LA REGULATION : VOIR CAHIER REGULATION

11 RACCORDEMENT DU CIRCUIT SOLAIRE

- Installation avec des capteurs solaires tubulaires interdite.
- Relier la soupape de sécurité solaire à un bidon (interdiction de mise à l'égoût de l'eau glycolée).
- Interdiction de monter des vannes de barrage sur le circuit solaire, entre les panneaux solaires, l'ensemble vase d'expansion et la vanne de sécurité solaire.

La chaudière est destinée à être branchée à un circuit solaire en vue de la production d'eau chaude sanitaire.

La chaudière réchauffe seulement la partie supérieure du ballon (capacité 100 L).

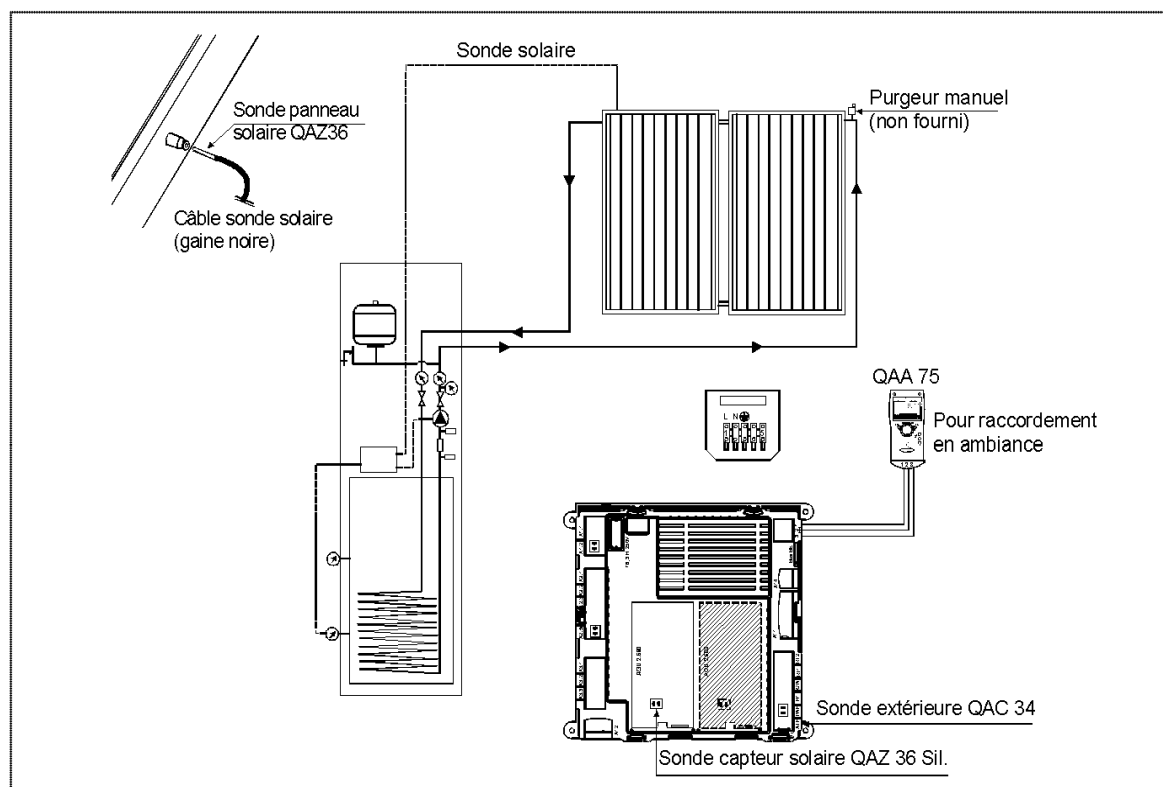
A l'intérieur de l'appareil se trouvent les éléments suivant :

- Pompe solaire
- Débitmètre avec une plage de réglage 120/720 l/h (indicateur sur circuit solaire)
- Groupe de remplissage/vidange du circuit solaire
- Vanne de sécurité du circuit solaire (6 bars)
- Vase d'expansion du circuit solaire (capacité 18 l)
- Thermomètre de lecture de la température envoyée et retournée par le circuit solaire
- Manomètre pour la pression dans le circuit solaire
- Régulateur électronique solaire
- Sonde de température du collecteur solaire (à installer sur le panneau).

Caractéristiques conseillées pour les panneaux solaires (lire également les informations figurant dans la notice fournie avec les panneaux) :

- Le débit conseillé pour une plus grande efficacité des panneaux solaires est de 40l/h (0,7 l min) par m² de surface de capteurs.

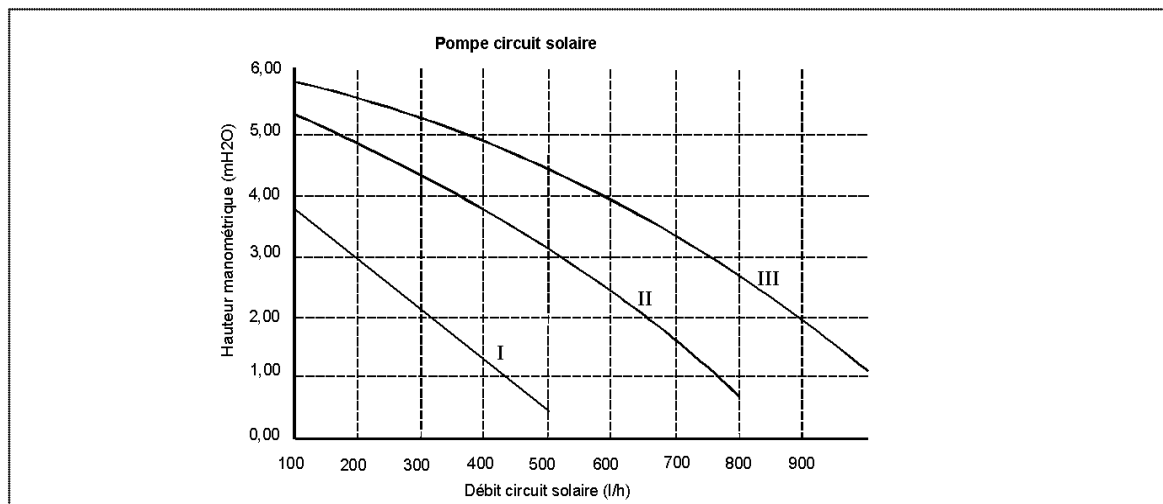
Type de capteurs	Nbre de capteurs	Surface d'absorption	Débit conseillé (litres/min)
FK7300 ou IK25	1	2,21	1,5
	2	4,42	2,9
PK20	1	1,82	1,2
	2	3,64	2,4



- La pression d'épreuve maximale du vase d'expansion est de 6 bars (car la soupape de sécurité est tarée à 6 bars).
- A la sortie des panneaux solaires un doigt de gant est prévu pour insérer la sonde capteur fournie. Pour le raccordement de cette sonde à la régulation, voir § 10.

IMPORTANT: faire attention lors de toute intervention sur les éléments du circuit solaire car ils peuvent atteindre des températures élevées.

Dimensionner les sections du circuit hydraulique solaire (Panneaux+ tuyauterie+vanne), selon la méthode habituelle et en tenant compte des caractéristiques de la pompe figurant dans le graphique. Le point de fonctionnement de la pompe doit garantir un débit correct.

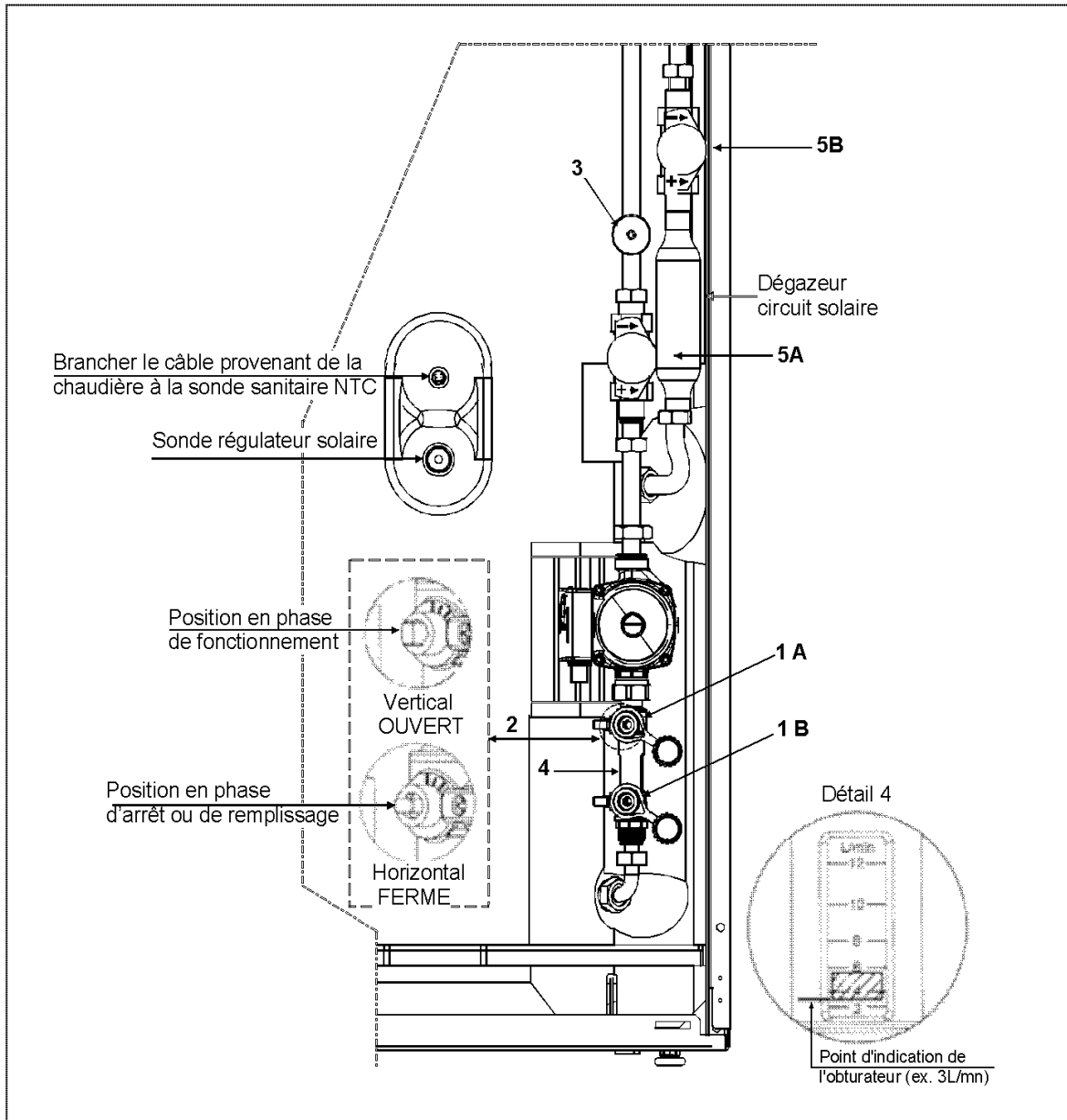


11.1 Remplissage du circuit solaire

- Il est possible d'effectuer cette opération en agissant sur les robinets de remplissage-vidange situés sur le groupe de remplissage-débitmètre.
- Pour des raisons de sécurité, effectuer le remplissage uniquement pendant les périodes de non-enseulement ou après avoir recouvert les capteurs. Avant d'effectuer le remplissage de l'installation, il est conseillé d'effectuer le rinçage et l'essai d'étanchéité avec le fluide caloporteur (TYFOCOR L) aussi bien pour les capteurs IK 25 que pour les PK 20.
- L'installation doit être impérativement protégée contre le gel, il est nécessaire d'utiliser le mélange eau-antigel de type TYFOCOR L (bidon dilué prêt à l'emploi, recommandé par le fabricant). Le TYFOCOR L est un liquide hygroscopique non toxique, presque incolore à base de propylène - 1, 2 glycol.
- Pour effectuer le remplissage, il est conseillé d'utiliser une station de remplissage électrique (recommandée et commercialisée par le fabricant) qui permet de rincer, purger et mettre en pression l'installation en une seule opération. Continuer jusqu'à ce que le fluide caloporteur sorte clair de l'unité de vidange et de remplissage.

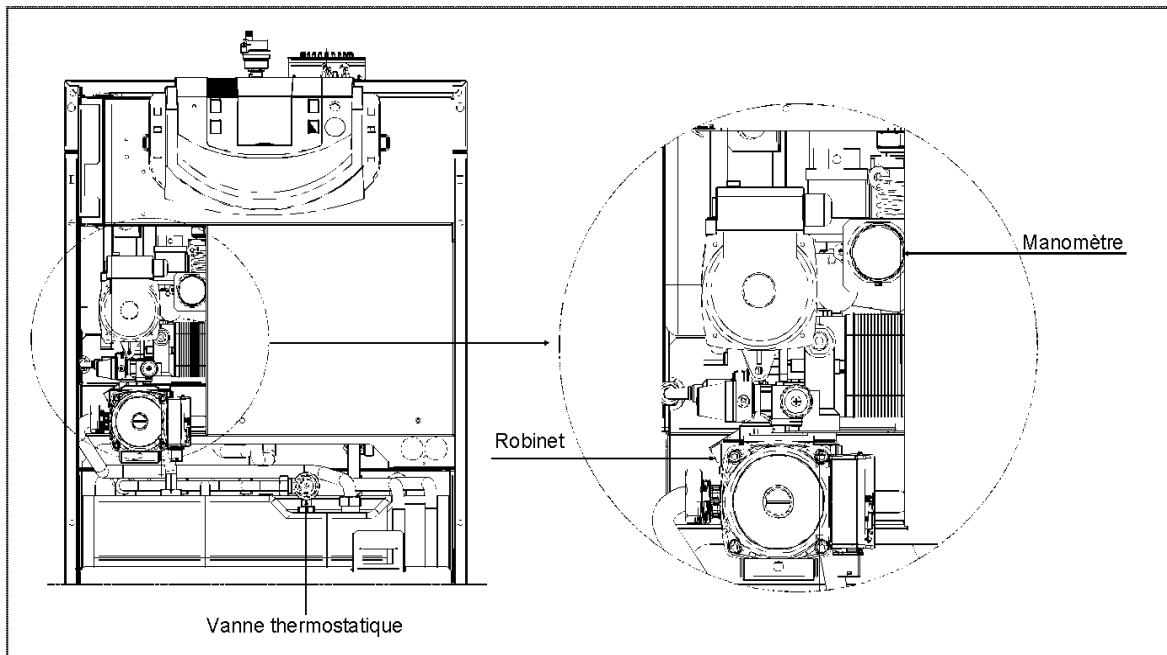
Remplissage du circuit :

- Retirer la façade avant en la tenant de chaque côté et en tirant d'un coup sec (fixation par clip).
- Vérifier que le robinet 5A et le clapet anti-thermosiphon 5B sont ouverts en position de fonctionnement: poignées plastiques bleue et rouge verticales, sinon les tourner d'un quart de tour dans le sens +.
- Raccorder les tubes du système de remplissage:
 - le refoulement de la pompe (ou du système de remplissage) sur le robinet 1A.
 - le retour au réservoir du système de remplissage sur le robinet 1B.
- Ouvrir les robinets (1A et 1B), fermer les organes de dégazage, mettre le robinet de réglage du débit (2) en position «Horizontal Remplissage» (1/4 de tour dans le sens horaire).
- Actionner la pompe électrique et laisser le système en boucle ouverte pendant quelques minutes.
- Fermer le robinet 1B.
- Quand la pression du manomètre (3) atteint une pression entre 3 et 4 bars, fermer le robinet 1A et arrêter la pompe.
- Procéder au dégazage de l'installation à l'aide du dégazeur et du purgeur manuel sur le(s) capteur(s) jusqu'à ce que la pression du circuit atteigne 2,8 bars.
- Débrancher l'ensemble de remplissage des robinets 1A et 1B.
- Mettre le robinet de réglage de débit (2) en position «Vertical Fonctionnement».
- Mettre en route l'installation pendant à peu près une demi-heure, ensuite vérifier qu'elle ne contient pas d'air.
- Régler le débit du circuit solaire suivant le tableau ci-dessus.
- Lors du premier mois de fonctionnement, dégazer régulièrement l'installation une fois par semaine.



12 MISE EN SERVICE

- Raccordement au réseau de gaz voir § 8.2.
- Remplissage du siphon: voir § 8.4.
- Raccordement hydraulique: voir § 8.5 et 8.6.
- Raccordement cheminée: voir chapitre 9.
- Raccordement électrique et régulation: voir chapitre 10.
- Remplissage et dégazage système solaire: voir § 11.1.
- Ouvrir le robinet général du groupe de sécurité (Rep. 27, voir chapitre 4), remplir le ballon d'eau chaude sanitaire.
- Ouvrir le robinet de remplissage de la chaudière (Rep. 24, voir chapitre 4), remplir le système de chauffage en eau, pression à froid de 1 à 1,5 bars, purger l'air du système aux points les plus hauts de l'installation, fermer le robinet (Rep. 24). Vérifier la pression après quelques minutes de mise en chauffe (2 bars maxi. à chaud).



- Mise en service régulation: se reporter à la notice d'Intallation et de Paramétrages QAA 75.
- Procéder au réglage de la vanne gaz (et/ou au changement de gaz): voir chapitre 14.
- Régler la vanne thermostatique pour obtenir 50 à 55° C maxi. aux points de puisage.

13 MAINTENANCE - ENTRETIEN

Nous attirons votre attention qu'une inspection annuelle est obligatoire.
Les opérations de maintenance sont à effectuer par un professionnel qualifié.
Avant toute intervention, couper le courant électrique sur l'interrupteur général mural et fermer l'alimentation en combustible au robinet de barrage.

13.1 Vérifications générales

- Vérifier le circuit d'alimentation en combustible de la chaudière,
- Vérifier l'aspect de la flamme.

13.2 Contrôle

Surveillance périodique

- Vérifier la pression d'eau de l'installation au manomètre (1 bar à froid minimum), Pmax à froid 1,5 bar, 2 à chaud.
- S'assurer du plein d'eau en purgeant : on ne doit qu'exceptionnellement remettre de l'eau; si la nécessité de compléter devient fréquente, il y a peut être une fuite à rechercher.

Attention : Un appoint d'eau froide trop important dans la chaudière chaude peut provoquer sa destruction.

Nettoyage de l'échangeur

Vérifier périodiquement l'encrassement de l'échangeur.

Organe de sécurité

La soupape ou le groupe de sécurité doivent être manœuvrés afin de s'assurer de leur bon fonctionnement.

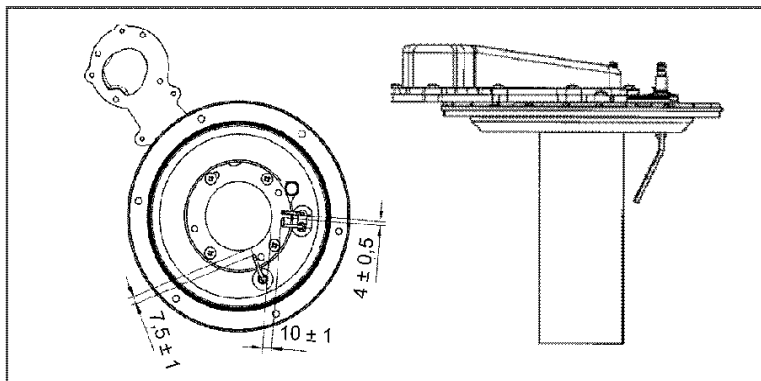
Contrôle de la sécurité du brûleur

Brûleur en fonctionnement, provoquer une coupure de gaz en fermant le robinet d'arrêt et vérifier la réaction du système de sécurité.

Contrôle des conduits des fumées

Contrôle du siphon et du conduit d'évacuation des condensats

Contrôle de l'électrode d'allumage et de l'électrode de ionisation



Contrôle de la combustion

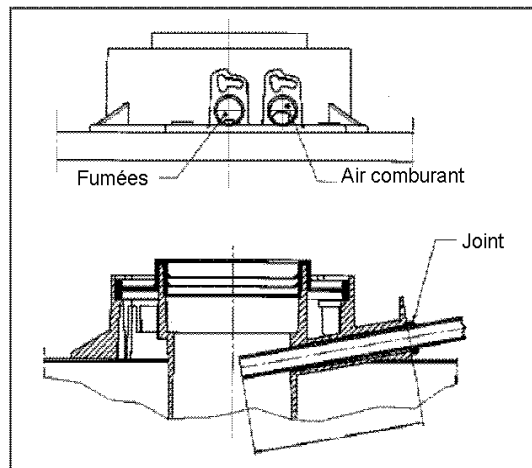
Les mesures s'effectuent dans le caisson étanche fermé.

- La chaudière est dotée de deux prises destinées à cet usage spécifique sur le raccord concentrique. Une prise est raccordée au circuit d'évacuation des fumées et permet de relever l'hygiène des produits de combustion ainsi que le rendement de la combustion. L'autre est raccordée au circuit d'aspiration de l'air comburant dans lequel on peut contrôler la remise en circulation éventuelle des produits de combustion dans le cas de conduits coaxiaux.

Dans la prise raccordée au circuit des fumées on peut relever les paramètres suivants :

- Température des produits de combustion;
 - Concentration de dioxyde de carbone (CO₂), voir tableaux 1, 2 ou 3 chapitre 16
 - Concentration de monoxyde de carbone (CO inf. à 250ppm).
- La température de l'air comburant doit être relevée dans la prise raccordée au circuit d'aspiration de l'air présent sur le raccord concentrique.

Important : à la fin des vérifications refermer ces prises.



Contrôle de la résistance des sondes

Pour mesurer ces résistances, les sondes doivent être déconnectées.

Longueur maximale admissible des câbles de raccordement

Sondes (QAZ 36 et QAD 36)

Section	Longueur maximale
0,5 mm ²	50 m
0,75 mm ²	150 m

Un module d'ambiance QAA 75

Section	Longueur maximale
0,5 mm ²	1400 m
0,75 mm ²	2000 m

Deux modules d'ambiance QAA 75

Section	Longueur maximale
0,5 mm ²	700 m
0,75 mm ²	1000 m

Câble souple préconisé

Température	Valeur ohmique (ohm)	
	QAZ36 et QAD36	QAC 34
- 20	96360	8134
- 10	55047	4823
0	32555	2954
10	19873	1872
15	15699	1508
20	12488	1224
25	10000	1000
30	8059	823
40	5330	
50	3605	
60	2490	
70	1753	
80	1256	
90	915	

Contrôle du ballon

Anode anti-corrosion

La consommation de cette anode est fonction de la qualité de l'eau, un contrôle est obligatoire au moins tous les 2 ans.

Contrôle, démontage ou remontage de l'anode

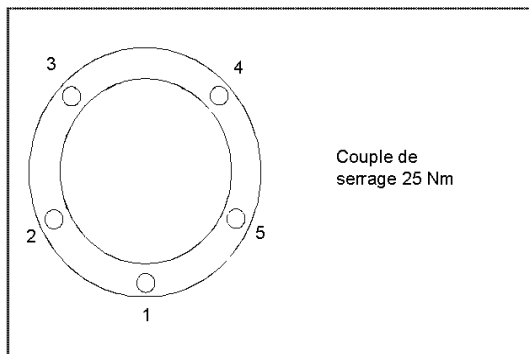
Contrôle visuel: démonter la façade de la chaudière.

Démontage de l'anode :

- fermer l'arrivée d'eau froide,
- vidanger partiellement le réservoir,
- dévisser les vis de fixation de la trappe de visite,
- changer l'anode si nécessaire.

Remontage:

- monter un joint d'étanchéité neuf,
- remettre la trappe de visite en place, serrer les vis progressivement dans l'ordre: 1 / 3 - 2 / 4 - 3 / 5,



Contrôle du circuit solaire

Souscrire un contrat d'entretien pour contrôle du niveau du fluide, de la protection antigel, de la pression de l'installation, de son étanchéité et de son fonctionnement général.

- Contrôler la pression réseau.
- Contrôler la pression de gonflage du vase.
- Procéder tous les deux ans à un contrôle du fluide caloporteur par les deux méthodes suivantes:
 - Vérifier la valeur pH au moyen d'un indicateur de pH (valeur de référence: pH 7,5), si la valeur descend en dessous de pH 7, changer le fluide.
 - Vérifier le point de congélation du fluide par réfractomètre, si ce dernier est supérieur de 5° par rapport à la valeur donnée par le fabricant, changer le fluide.
- Contrôler les paramètres de la régulation et la validité des valeurs des sondes.

13.3 Entretien

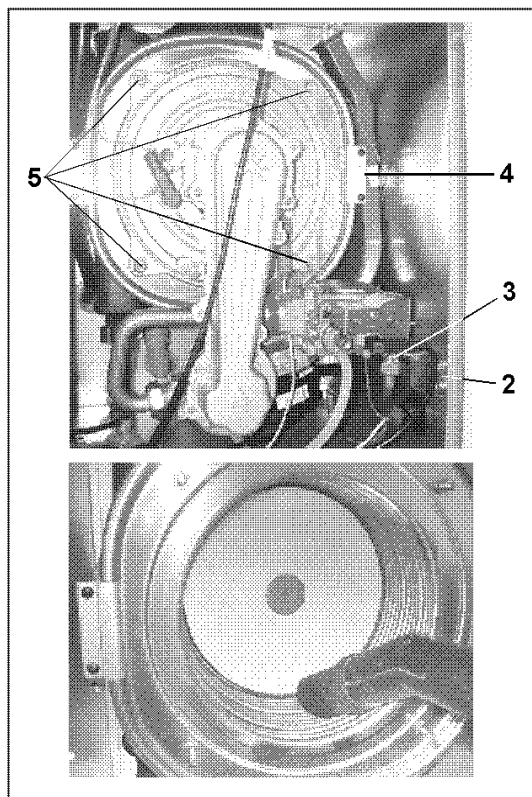
Avant toute intervention, couper le courant électrique sur l'interrupteur général mural et fermer l'alimentation en combustible au robinet de barrage.

La chaudière et le brûleur doivent être soumis à une vérification et à l'entretien général au moins une fois l'an ou toutes les 1500 h de fonctionnement. La maintenance de la chaudière doit être effectuée par un technicien qualifié.

Nettoyage du corps de chauffe

Il est recommandé de profiter d'un temps doux pour éteindre la chaudière pendant quelques heures afin de procéder au nettoyage.

- 1 Fermer le robinet de gaz et couper le courant.
- 2 Démonter l'équerre.
- 3 Dévisser le tube d'alimentation du gaz.
- 4 Démonter la bride droite du corps.
- 5 Dévisser les 4 écrous de la porte du brûleur, la retirer.
- 6 Nettoyer le corps avec un aspirateur ou avec une brosse douce (nylon).
- 7 Remontage du corps par les opérations 5 à 2



Ramonage de la cheminée:

- La réglementation impose 1 ramonage annuel.
- Après ces opérations bien s'assurer de la bonne qualité des étanchéités avant de remettre l'installation en service.
- Pour les conduits ventouse: nettoyer les conduits de fumées avec un hérissou en nylon Ø 80 mm.

Les conduits sont accessibles en:

- démontant les embouts des terminaux
- couissant les parties réglables (terminaux et manchons télescopiques)
- démontant les coudes.
- Vérifier l'ensemble des conduits air/fumées, ils doivent être parfaitement dégagés.

Remonter les conduits: ATTENTION de ne pas abîmer les joints des conduits concentriques, et si nécessaire les changer.

Nettoyage de l'habillage

- Ne pas utiliser de produits abrasifs, nettoyer avec un chiffon doux imbibé d'eau savonneuse.

Vidange de l'installation ou Protection contre le gel

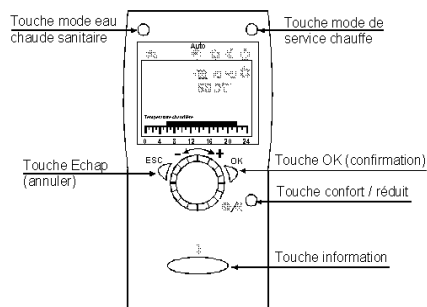
En cas de nécessité l'opération de vidange doit être conduite comme suit :

- Couper l'alimentation électrique par l'interrupteur général de l'installation,
- Fermer l'alimentation en combustible,
- Raccorder un tuyau souple sur l'embout du robinet de vidange, évacuation vers l'égout.
- Ouvrir lentement le robinet de vidange, et après décompression, ouvrir progressivement les purgeurs de tous les points hauts de l'installation.
- A la fin de l'opération, fermeture de tous les robinets du circuit hydraulique.

14 PROCEDURE DE REGLAGE ET/OU DE CHANGEMENT DE GAZ

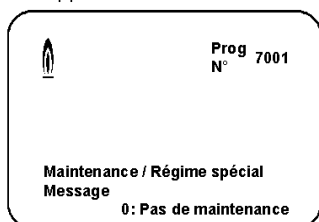
Pour procéder au changement de gaz, il faut régler la vanne gaz en effectuant les opérations ci-dessous.

Module QAA 75

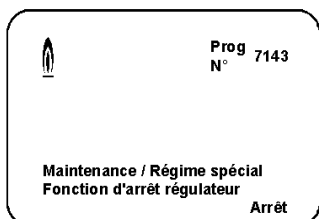


14.1 Activer la « Marche forcée »

- 1 Appuyer sur OK
- 2 Appuyer sur i - Touche information pendant au moins 3s, le menu déroulant suivant apparaît:
 - Utilisateur final
 - Mise en service
 - Spécialiste
 - OEM
- 3 Avec la molette sélectionner : « Spécialiste » puis appuyer sur « OK » les options suivantes s'affichent:
 - Heure et date
 - Interface utilisateur
 - Programme horaire CC1
 - Programme horaire / CCP
 - Programme horaire / ECS
 - Vacances circuit CC1
 - Circuit chauffage 1
 - ECS
 - Chaudière
 - Solaire
 - Ballon ECS
 - Configuration
 - Réseau LPP
 - Erreur
 - Maintenance / régime spécial
 - Etat
 - Diagnostic générateur
 - Diagnostic consommateurs
 - Coffret sécurité
- 4 Avec la molette sélectionner : « Maintenance / régime spécial » puis appuyer sur « OK » le cadran suivant apparaît:



- 5 Avec la molette, sélectionner la ligne de programme 7143 le cadran affiche alors:

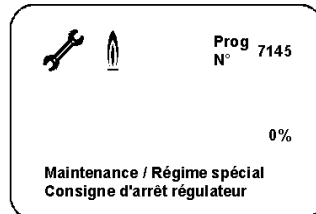


- 6 Appuyer sur la touche « OK », l'affichage : « Arrêt » CLIGNOTE

- 7 Avec la molette, tourner dans le sens horaire pour que « Marche » apparaisse, TOUJOURS CLIGNOTANT
- 8 Taper sur la touche « OK » l'affichage : « Marche » NE CLIGNOTE PLUS

VOUS ETES EN MARCHÉ « FORCÉE », UNE PETITE CLE PLATE S'AFFICHE SUR LE CADRAN

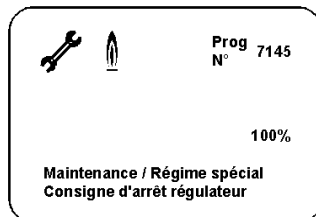
- 9 Avec la molette, sélectionner la ligne de programme 7145 le cadran affiche alors:



Remarque: par défaut, quand sur la ligne de programme 7143 nous avons ordonné l'arrêt du régulateur et que nous sommes en marche forcée, la carte électronique LMU74 positionne le fonctionnement de la chaudière à QC min.

CONTROLLER ET REGLER LE CO₂ A LA CAPACITE THERMIQUE MIN. SUIVANT LES TABLEAUX N°1, 2 OU 3

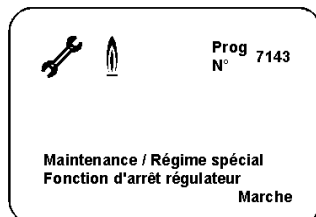
- 10 Quand le CO₂ à Qcmin est réglé, appuyer sur la touche « OK ». L'affichage « 0% » CLIGNOTE
- 11 Avec la molette tourner dans le sens horaire, positionner le brûleur à « 100% » puis taper sur la touche « OK ». Le cadran suivant apparaît:



Remarque: l'affichage du niveau de puissance : « 100% » NE CLIGNOTE PLUS

CONTROLLER ET REGLER LE CO₂ A LA CAPACITE THERMIQUE NOMINALE MAX. SUIVANT LES TABLEAUX N° 1,2 OU 3

- 12 Après le réglage des CO₂, avec la molette sélectionner la ligne de programme N° 7143, le cadran suivant s'affiche:



- 13 Appuyer sur la touche « OK », l'affichage : « Arrêt » CLIGNOTE
- 14 Avec la molette, tourner dans le sens Anti - horaire pour que « Arrêt » apparaisse, TOUJOURS CLIGNOTANT
- 15 Taper sur la touche « OK » l'affichage : « Arrêt » NE CLIGNOTE PLUS

VOUS ETES EN MARCHÉ « NORMALE », LA PETITE CLE PLATE A DISPARU DU CADRAN

- 16 Pour revenir au cadran principal du QAA75, appuyer « 2 » fois sur la touche « Esc »

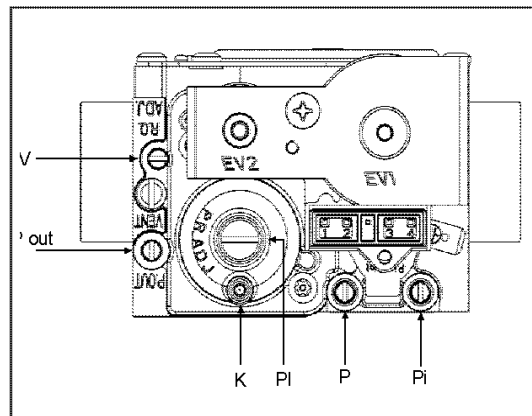
14.2 Réglage de la vanne à puissance maxi.

Vérifier que le CO₂ mesuré sur la conduite d'évacuation avec chaudière fonctionnant au maximum de la capacité thermique correspond aux instructions des tableaux ci-dessous.

A défaut affiner le CO₂ en agissant sur la vis de réglage (V) se trouvant sur la vanne de gaz. Tourner la vis en vissant pour diminuer la concentration de CO₂ et en dévissant pour l'augmenter.

14.3 Réglage de la vanne à puissance mini.

Vérifier que le CO₂ mesuré sur la conduite d'évacuation avec chaudière fonctionnant au minimum de la capacité thermique correspond aux instructions du tableau ci-dessous. A défaut affiner le CO₂ en agissant sur la vis de réglage (K) se trouvant sur la vanne gaz. Tourner la vis en vissant pour augmenter la concentration de CO₂ et en dévissant pour la diminuer.



- Pi : prise de pression alimentation gaz
- P.out : prise de pression gaz au brûleur
- P : prise de pression de mesure de l'OFFSET
- PI : entrée signal d'air provenant du ventilateur
- V : vis de réglage du débit de gaz
- K : vis de réglage de l'OFFSET

Tableau N°1

	G20 - 2H - 20 mbar	G25 - 2H - 25 mabr	G31 - 3P - 37 mbar
CO ₂ capacité thermique max	8.7 %	8.7 %	10.0 %
CO ₂ capacité thermique min	8.4 %	8.4 %	9.5 %
Diaphragme gaz	7.5 mm	7.5 mm	7.5 mm

Tableau N°2

	G20 - 2H - 20 mbar	G25 - 2H - 25 mabr	G31 - 3P - 37 mbar
Consommation gaz à 15 °C - 1013 mbar			
PCI	34.02 MJ/m ³		46.3 MJ/m ³
Consommation à capacité thermique max	2.61 m ³ /h	2.45 m ³ /h	0.86 m ³ /h
Consommation à capacité thermique min	0.74 m ³ /h	0.61 m ³ /h	0.24 m ³ /h

Tableau N°3

Réglage paramètre chaudière	G20 - 2H - 20 mbar	G25 - 2H - 25 mabr	G31 - 3P - 37 mbar
Tour de vis OFFSET	/	1/2 sens horaire	4 - sens antihoraire
Tour de vis V	/	1-1/4 sens anti horaire	2 - sens horaire
Vitesse à capacité thermique max	5300 rpm	5300 rpm*	5300 rpm*
Vitesse à capacité thermique min	1400 rpm	1400 rpm*	1400 rpm*

* Aucun changement de ce paramètre n'est nécessaire pour le passage du G20 au G25 ou du G20 au G31

15 DISPOSITIF DE REGLAGE ET DE SECURITE

La chaudière est conçue pour répondre à toutes les conditions dictées par les normes européennes de référence, et plus particulièrement, elle est dotée de :

- **Thermostat limiteur de température (surchauffe)**
Ce dispositif, dont la sonde est placée sur le départ de chauffage, interrompt l'alimentation en gaz du brûleur en cas de surchauffe de l'eau du circuit primaire. Sur l'écran du ou des modules de régulation s'affiche le message «(erreur) 110: Mise en sécurité limiteur». Dans ces conditions, la chaudière se met en sécurité et il faudra éliminer manuellement le problème pour pouvoir répéter l'allumage.

Il est interdit de mettre ce dispositif de sécurité hors service.

- **Sécurité ionisation**

L'électrode de détection de flamme ou de ionisation garantit l'arrêt de la chaudière en cas d'absence de gaz ou de disposition non contrôlée de la flamme. Sur l'écran du ou des modules de régulation s'affiche le message «(erreur) 133: Temps de sécu. dépassé». La chaudière se met alors en sécurité après «3» tentatives d'allumage et il faudra éliminer manuellement le problème après l'expertise du défaut.

- **Pressostat hydraulique**

Ce dispositif permet d'allumer le brûleur uniquement si la pression de l'installation est supérieure à 0,5 bar.

- **Pressostat différentiel**

Ce dispositif coupe le brûleur en cas de débit insuffisant, la chaudière reprend son cycle de chauffe une fois le débit rétabli.

- **Post-circulation pompe**

La post circulation de la pompe, obtenue électroniquement, a une durée de 3 minutes et est actionnée, dans la fonction chauffage, après l'extinction du brûleur par atteinte de la température confort.

- **Dispositif antigel**

La commande électronique de la chaudière est dotée d'une fonction «antigel» en mode chauffage et sanitaire qui déclenche le brûleur de façon à atteindre une valeur proche de 30°C lorsque la température de départ du circuit est inférieure à 5°C. Cette fonction est disponible si la chaudière est alimentée électriquement, si le gaz arrive et si la pression de l'installation correspond à celle prescrite.

- **Anti-blocage de la pompe**

S'il n'y a pas demande de chaleur pendant 24 heures, la pompe se met en marche automatiquement pendant 10 secondes.

- **Anti-blocage de la vanne à trois voies**

S'il n'y a pas demande de chaleur pendant 24 heures, la vanne à trois voies effectue une inversion complète. Cette fonction est disponible si la chaudière est alimentée électriquement.

- **Soupape de sécurité hydraulique (circuit de chauffage)**

Ce dispositif, réglé sur 3 bar, est asservi au circuit de chauffage.

Il est conseillé de raccorder la soupape de sécurité à une évacuation dotée de siphon. Il est interdit de l'utiliser pour la vidange du circuit de chauffage.

- **Précirculation de la pompe du circuit de chauffage**

En cas de demande de fonctionnement en chauffage, l'appareil peut effectuer une précirculation de la pompe avant d'effectuer l'allumage du brûleur. La durée de cette précirculation dépend de la température de fonctionnement et des conditions d'installation et varie de 0 à quelques minutes.

- **Sonde CTN fumées**

Ce dispositif est positionné sur l'échangeur eau/fumées. La carte électronique bloque l'arrivée de gaz au brûleur quand la température des fumées est supérieure à 110°C.

Le redémarrage de la chaudière est automatique si les fumées refroidissent à une température inférieure à la consigne établie par le fabricant.

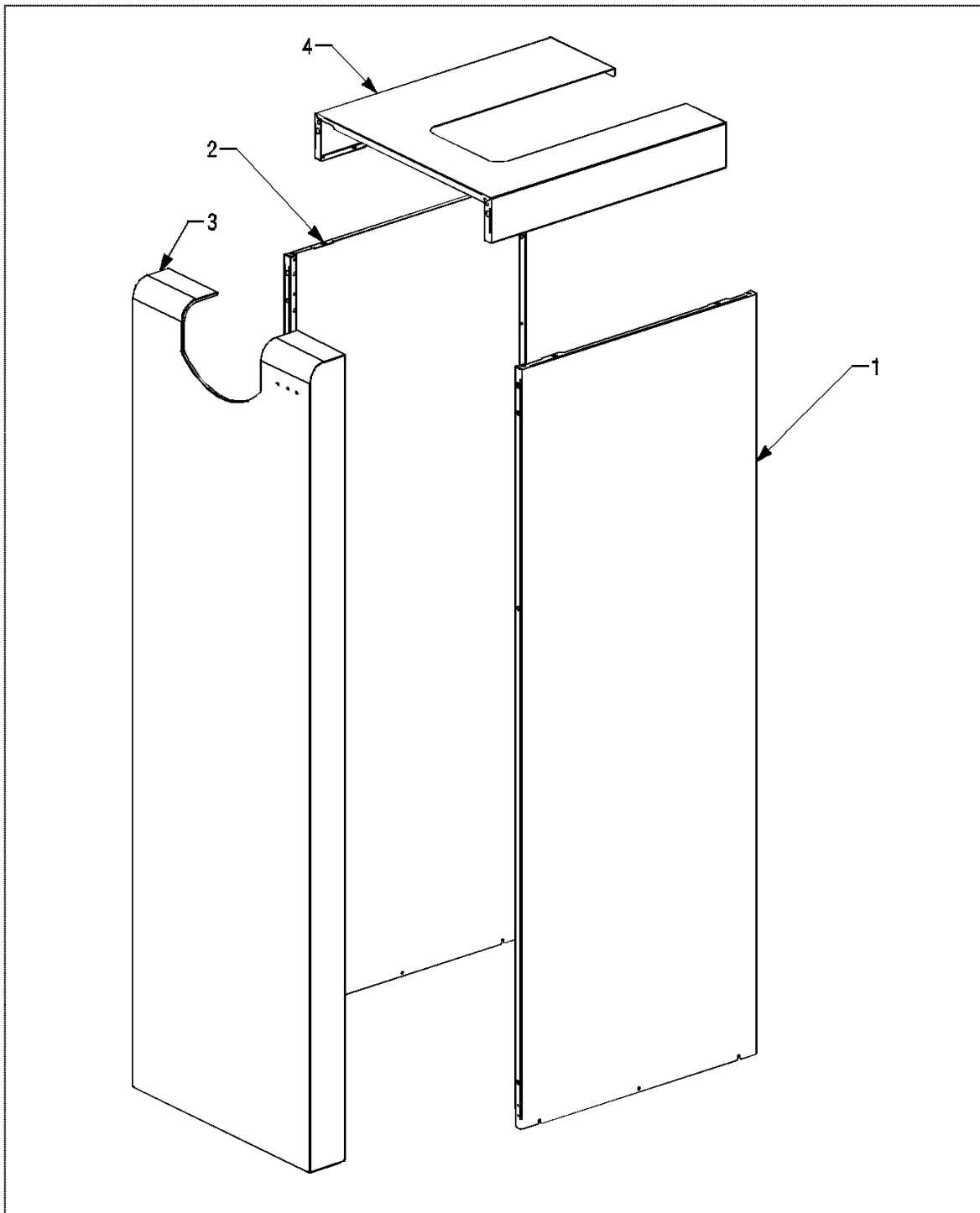
NB : l'opération de rétablissement ci-dessus n'est possible que si la température visualisée est inférieure à 90°C.

Il est interdit de mettre ce dispositif de sécurité hors service

Remarque : les fonctions relatives aux dispositifs de réglage et de sécurité sont opérationnelles si la chaudière est alimentée électriquement.

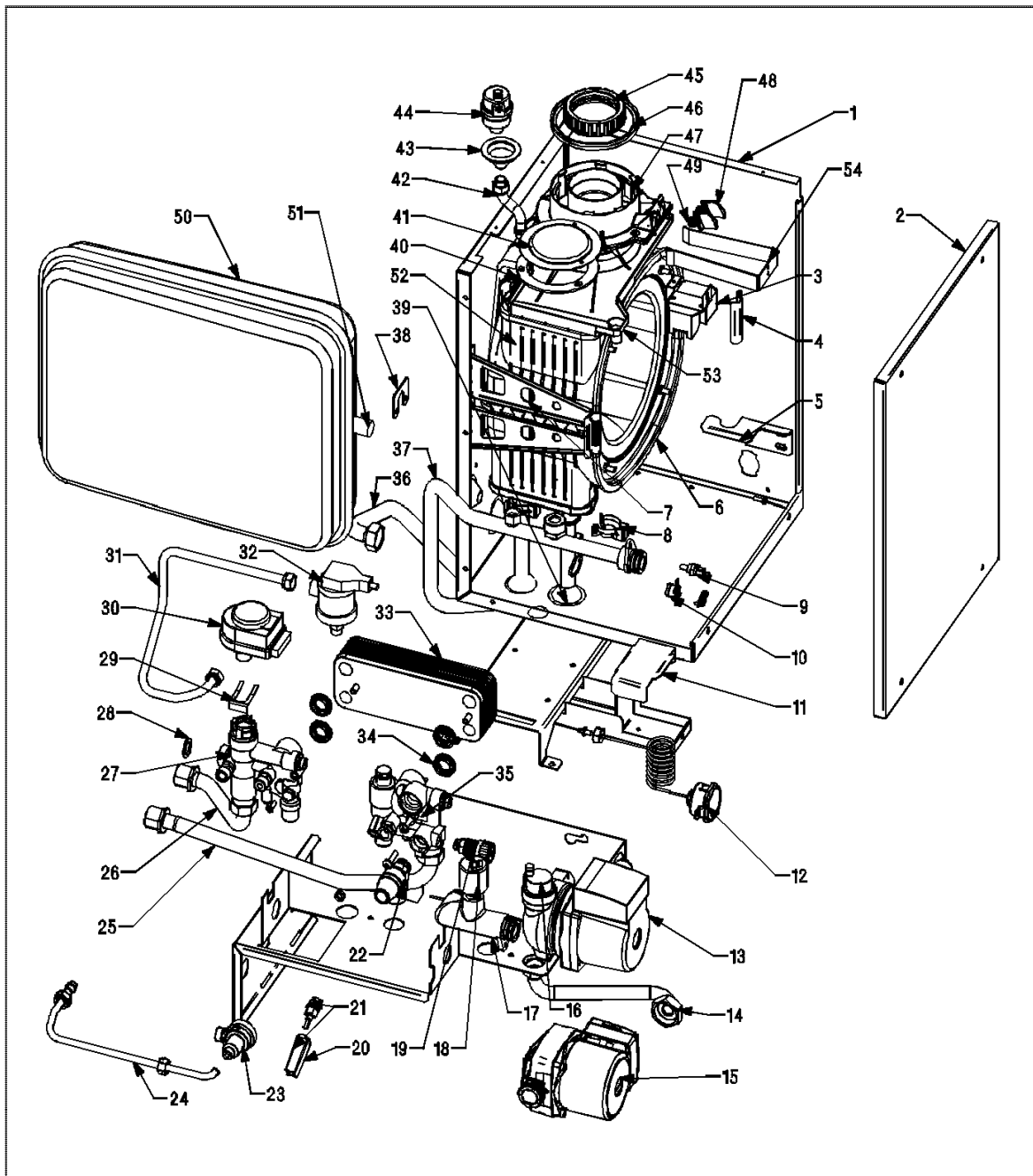
16 PIECES DE RECHANGE

16.1 Ensemble habillage



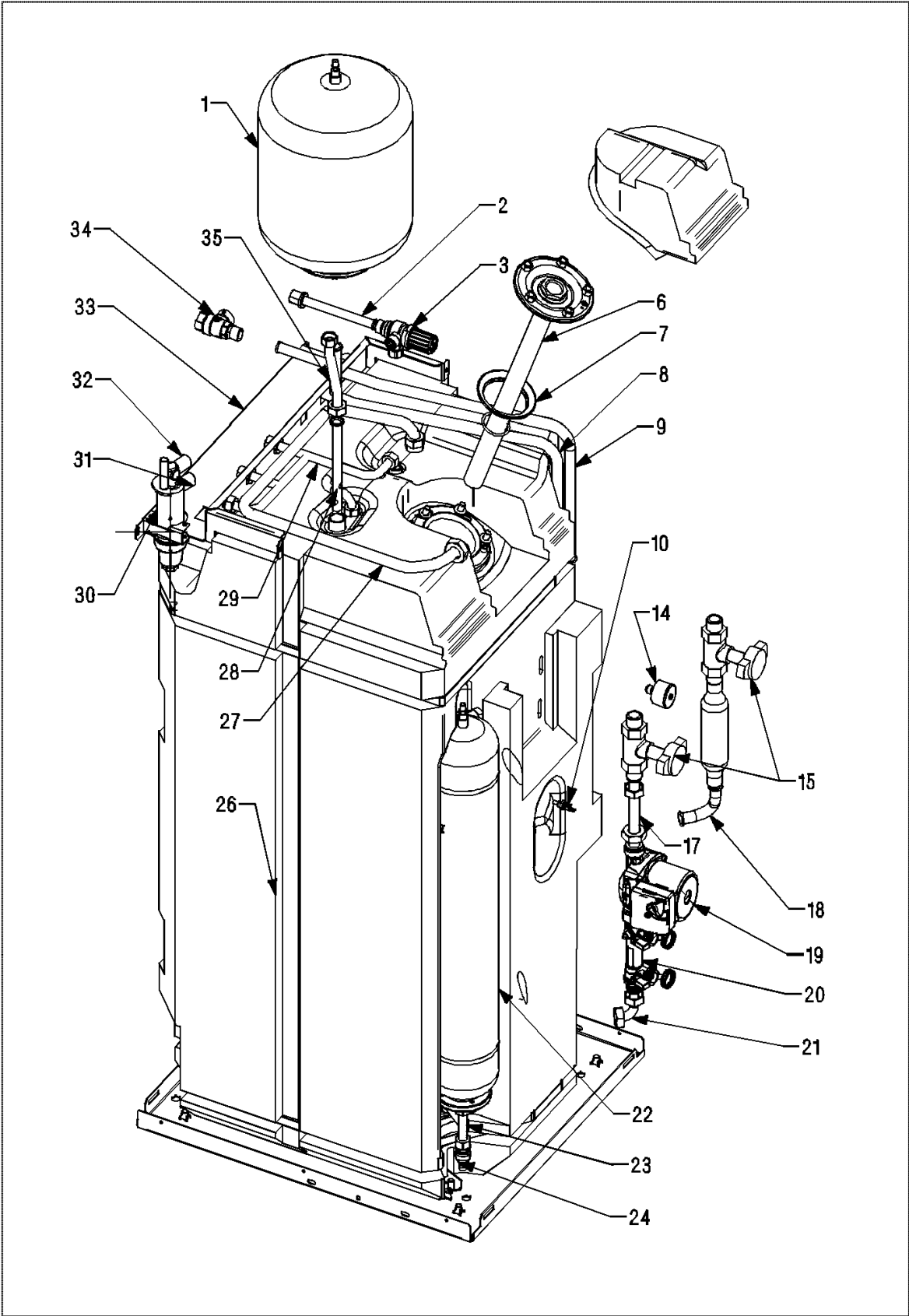
Jaquette		
Rep.	Code	Désignation
1	S507622	Ensemble coté droit
2	S507621	Ensemble coté gauche
3	S143286	Ensemble façade
4	S143286	Ensemble dessus
5	S507662	Sachet visserie

16.2 Ensemble corps + hydraulique



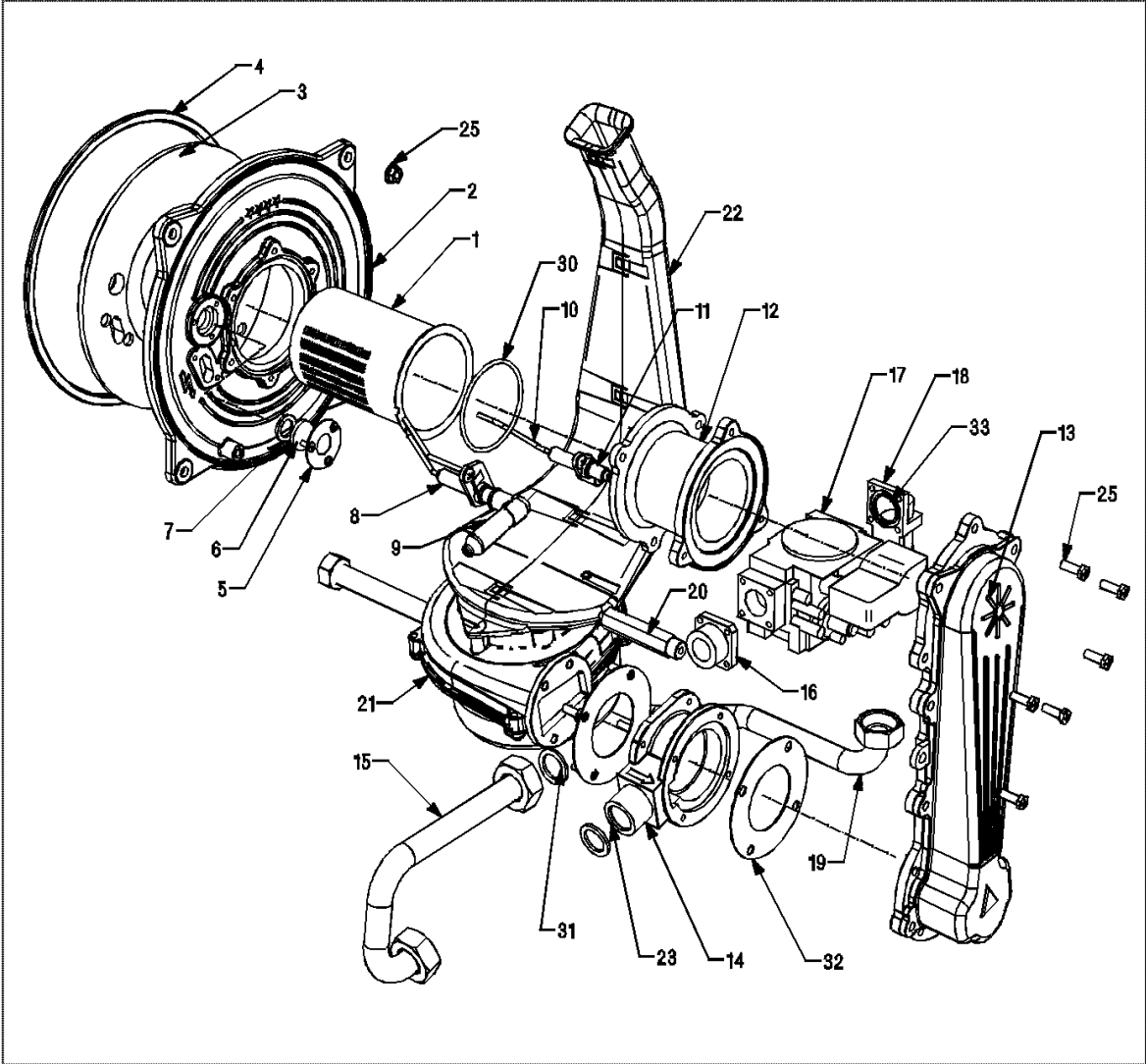
Corps + hydraulique		
Rep.	Code	Désignation
1	S143154	Ensemble caisson
1	S143166	Dessus caisson
2	S143276	Façade caisson
3	SX8435260	Allumeur ANSTOS ZAG 2XV01
4	SX5114840	Patte de fixation corps
5	S143598	Bride de vanne
6	SX5671940	Echangeur principal 4E
7	SX5114850	Support corps 4 éléments
8	SX8380860	Clips de fixation échangeur
9	SX8435400	Sonde CTN
9	SX5402830	Joint sonde CTN sanitaire(x10)
10	SX9950760	Sécurité de surchauffe
11	S143594	Bride de pompe
12	SX9951830	Manomètre avec support
13	SX5687510	Pompe UP 15-60 AO avec connecteur 3 voies
14	S143102	Tube échangeur pompe sanitaire
15	S143415	Pompe sanitaire
16	SX5625830	Dégazeur
17	S143312	Coude de support pompe
18	S135523	Transmetteur manque d'eau
19	S135100	Robinet 1/4"
20	SX0612130	Ensemble poignée L:50
21	SX0611930	Robinet de remplissage
22	SX9951170	Soupape de sécurité
23	SX5658650	Ensemble disconnecteur
23	SX5112530	Ressort de fixation disconnecteur
24	SX5687180	Tube disconnecteur
25	S143129	Tube retour chauffage
26	S143128	Tube départ chauffage
27	SX5696040	Ensemble vanne 3 voies
28	S501139	Joint 24X16X3 TESNIT BAU bleu
29	SX8380680	Clip de fixation moteur vanne 3 voies
30	SX5694580	Moteur ELBI
31	S143322	Tube contrôleur de débit
32	S143311	Pressostat différentiel
33	SX5686680	Echangeur sanitaire 14 plaques
34	SX5404520	Joint échangeur sanitaire (x4)
35	SX5701560	Groupe ES/RR remplissage auto
36	S143121	Tube départ
37	S143122	Tube retour corps
38	S143574	Fixation tube gaz
39	SX5409250	Joint passe tube Ø 15
39	SX5409240	Joint tube/caisson Ø 10
40	SX5407400	Joint obturateur caoutchouc (x3)
41	SX5108690	Obturateur
42	SX5685240	Tube dégazeur
43	SX5409240	Joint tube/caisson Ø 10
44	SX5652730	Dégazeur G 3/8
45	SX5410420	Joint raccord collecteur
46	SX5407550	JOINT FUMÉES Joint fumées Ø 100
47	SX5409020	Raccordement ventouse
47	SX5409010	Joint de ventouse caoutchouc
48	SX5409280	Bouchon de raccordement ventouse
49	SX5408560	Joint O-RING Ø, 73X1,78 (x3)
50	S139583	Vase d'expansion 12L
51	S139668	Flexible coudé 1/2" - 3/4"
52	SX5412010	Panneau isolant arrière
53	SX5412170	Plateau porte condensation
54	SX5115980	Tôle de fixation réduction
60	V507661	Sachet de joints corps hydraulique

16.3 Ensemble préparateur Eau Chaude Sanitaire (ECS)



Préparateur ECS		
Rep.	Code	Désignation
1	SX5698420	Vase d'expansion solaire 18L
2	SX3627310	Tube vanne mélangeuse
3	SX3627010	Vanne mélangeuse solaire
6	SX3627440	Anode Ø 32x460
7	SX5413840	Joint de bride
8	S143366	Tube pompe solaire
9	S143367	Tube vanne dégazeur
10	SX8435400	Sonde CTN
10	SX5402830	Joint sonde CTN sanitaire (x10)
14	SX5664660	Manomètre 0/6 bar
15	S143522	Ensemble vanne - dégazeur
17	SX3627070	Tube pompe solaire
18	S143340	Tube support dégazeur
19	SX3626990	Pompe solaire UPS 15-65 G1-H9
20	SX3627020	Débitmètre 2-12 L/mn
21	SX3627060	Coude support débitmètre
22	SX3627210	Vase d'expansion 8L
23	SX3627050	Tube vase d'expansion
24	SX5646780	Robinet de vidange
26	SX3627420	Ensemble ballon 200 L
27	S143101	Tube départ échangeur ballon
28	S143466	Diffuseur ballon solaire
29	SX3627120	Tubulure sanitaire
30	S507577	Ensemble siphon
31	S143599	Tube siphon Lg 565
32	SX5410750	Tube siphon flexible 2/POR Lg 1000
33	S143188	Platine arrière ballon
34	SX3627000	Soupape solaire 6 bar
35	S143107	Tube départ échangeur ballon
36	S507660	Sachet de joints

16.4 Ensemble brûleur



Brûleur		
Rep.	Code	Désignation
1	SX5672000	Brûleur 4 becs
2	SX5212900	Bride raccord échangeur
3	SX5411020	Panneau isolant
4	SX5411000	Joint bride / échangeur
5	SX5113490	Support visuel
6	SX5211800	Hublot
7	SX5409290	Joint hublot (x3)
8	SX8422830	Electrode d'allumage HTE
9	SX8513520	Câble électrode d'allumage
10	SX8422840	Electrode d'ionisation HTE
11	SX8511130	Câble électrode d'ionisation
12	SX5212920	Prolongateur gaz E ELTS
13	SX5672130	Ensemble poignée L=50
15	S143331	Tube vanne gaz
16	SX5210410	Raccord vanne gaz
17	SX5671930	Vanne gaz SIT 848
18	SX5693120	Mélangeur air - gaz
18	SX3202100	Coude tube gaz
19	V143332	Tube alimentation gaz
20	SX5212100	Entretoise 4 ELTS
21	SX5693090	Ventilateur NRG 118/0800-3612-
22	SX5692710	Silencieux ASS.
23	SX5212140	Diaphragme gaz Ø 7,5
30	SX5413530	Joint de brûleur
31	SX5404650	Joint G 3/4" (x10)
32	SX5411420	Joint extracteur
33	SX5402010	Joint O-RING (x3)

16.5 Ensemble tableau équipé

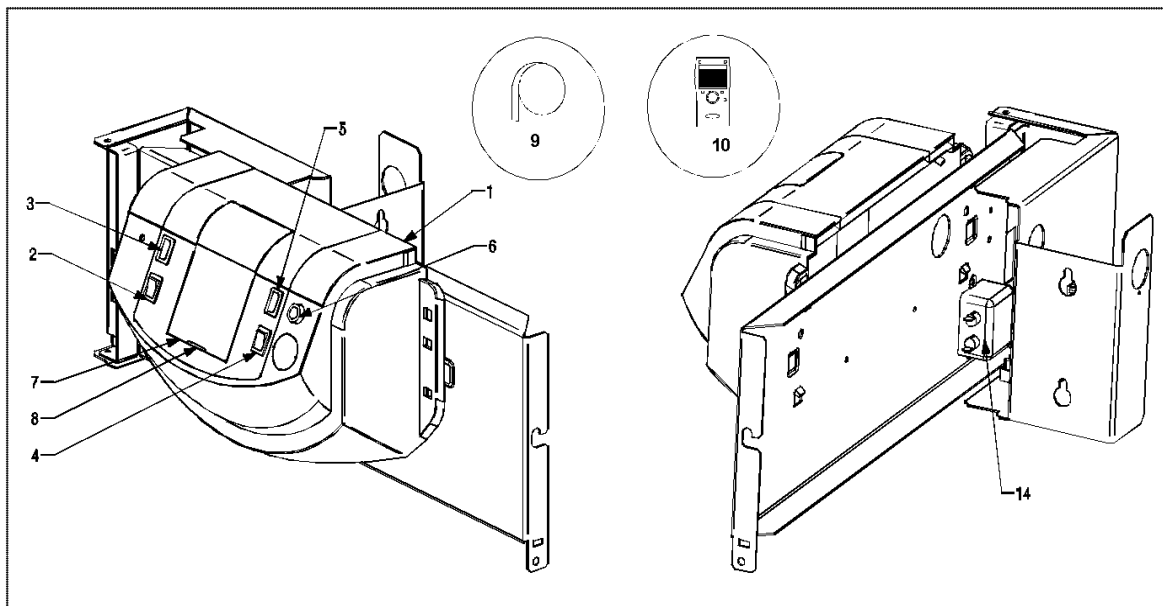
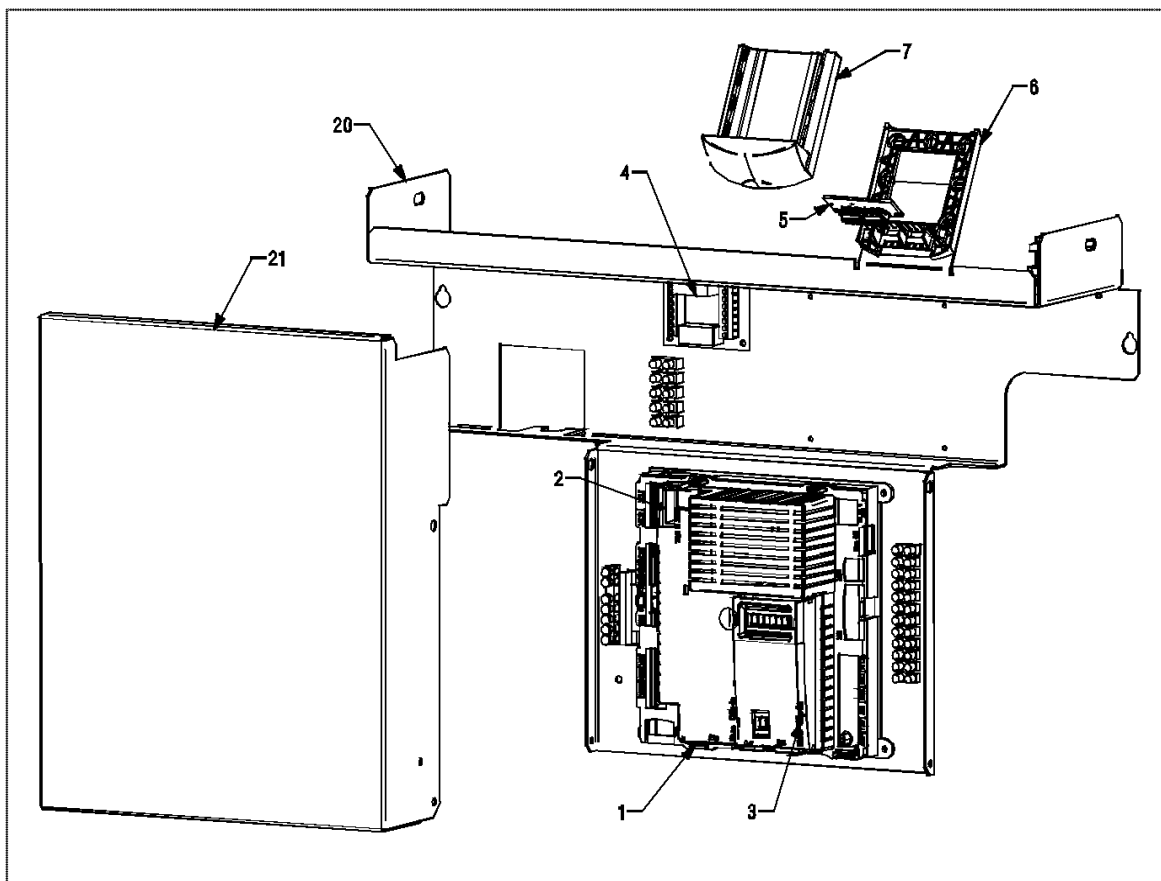


Tableau		
Rep.	Code	Désignation
0	S143655	Ensemble tableau
1	S143106	Façade tableau
2	S143095	Interrupteur unipolaire momentané gris
3	S143093	Voyant rouge contour gris
4	S143096	Interrupteur bipolaire gris ON/OFF
5	S143094	Voyant orange contour gris
6	S143100	Porte fusible
6	S15803525	FusibleTFS 5X20 6,3A
7	S143206	Cache
8	S143078	Platine de connexion QAA 75
9	S143079	Sonde extérieure
10	S17201782	Sonde d'ambiance QAA 75
11*	S143632	Câble d'alimentation tableau
12*	S143617	Câble basse tension tableau
13*	S143715	Câble connexion filtre
14	S143153	Filtre 3VK1

* Non représenté sur la vue

16.6 Ensemble électronique inférieur



Ensemble électronique inférieur		
Rep.	Code	Désignation
0	S507618	Ensemble électronique inférieur
1	S507636	Ensemble boîtier-carte LMU74 G2 Solar
2	S15803525	Fusible 6.3 ampères 5X20
3	S143085	AGU 2.530
4	S143555	Plaque relais G2 Solar WK
5	S143078	Platine de connexion QAA75
6	S143630	DESSOUS SUPPORT QAA75
7	S143629	Dessus support QAA75
8	S143086	Câble AGU 2.10
9	S143611	Câble alimentation
10	S143612	Câble HT carte LMU74
11	S143614	Câble BT carte LMU74
12	S143616	Câble vanne ECS ELBI
13	S143618	Câble capteur MA-TER
14	S137393	Câble pompe L 1500
15	S143619	Câble connexion sonde ECS HAUT
16	S143080	Sonde QAZ36.522/109 2M PVC
17	S143099	Sonde QAZ36.481/109 1.5M SIL
18	S143620	Connecteurs accessoires G2 Solar
20	S143277FF	Entretoise AV
21	S143558FF	Capot carte électronique



157, Avenue Charles Floquet
93158 Le Blanc-Mesnil - Cedex
Téléphone : + 33 (0)1 45 91 58 00
Télécopie : + 33 (0)1 45 91 58 50
www.chappee.com

BAXIS A, au capital de 43 214 840 €
RCS Bobigny B 602 041 675 A.P.E 282 D
A B A X I G R O U P company