

Notice d'utilisation

Chaudière gaz au sol à condensation

KLISTA + HTE 24

Cher client,

Merci d'avoir fait l'acquisition de cet appareil.

Nous vous invitons à lire attentivement la présente notice avant d'utiliser votre appareil. Conserver ce document dans un endroit sûr afin de pouvoir vous y référer ultérieurement.

Pour garantir un fonctionnement sûr et efficace, nous vous recommandons de procéder régulièrement aux opérations d'entretien nécessaires. Notre service Après-Vente peut vous apporter son aide dans ces opérations.

Nous espérons que vous serez satisfaits de nos services pendant de nombreuses années.

Table des matières

1	Consignes de sécurité	4
1.1	Consignes générales de sécurité	4
1.2	Recommandations	4
1.3	Consignes spécifiques de sécurité	5
1.4	Responsabilités	6
1.4.1	Responsabilité de l'utilisateur	6
1.4.1	Responsabilité de l'installateur	6
1.4.2	Responsabilité du fabricant	6
2	A propos de cette notice	7
2.1	Généralités	7
2.2	Symboles utilisés	7
2.2.1	Symboles utilisés dans la notice	7
2.2.2	Symboles utilisés sur l'appareil	7
2.3	Abréviations	7
3	Caractéristiques techniques	8
3.1	Homologations	8
3.1.1	Directives	8
3.1.2	Certifications	8
3.2	Données techniques	8
4	Description du produit	11
4.1	Description générale	11
4.2	Schéma de principe	11
4.3	Principaux composants	12
4.4	Description du tableau de commande	13
4.4.1	Description des touches	13
4.4.2	Description des symboles	13
5	Utilisation	14
5.1	Utilisation du tableau de commande	14
5.1.1	Régler le mode de fonctionnement	14
5.1.2	Menu information	14
5.1.3	Affichage de la consommation d'énergie	15
5.2	Demarrage de la chaudière	15
5.3	Arrêt de la chaudière	15
5.3.1	Mise en mode veille	15
5.4	Protection antigel	15
6	Entretien	16
6.1	Généralités	16
7	En cas de dérangement	17
7.1	Codes erreur	17
8	Environnement	19
8.1	Economies d'énergies	19
8.2	Thermostats d'ambiance et réglages	19
9	Mise au rebut	20
9.1	Mise au rebut / recyclage	20
10	Garantie	21
10.1	Généralités	21
10.2	Conditions de garantie	21
11	Annexes	22
11.1	Informations ErP	22
11.1.1	Fiche produit	22
11.1.2	Fiche produit combiné	23

1 Consignes de sécurité

1.1 Consignes générales de sécurité



Danger

En cas d'émanations de fumée :

1. Eteindre l'appareil.
2. Ouvrir les fenêtres.
3. Faire intervenir un professionnel qualifié qui doit chercher la fuite probable et y remédier sans délai.



Avertissement

Ne pas toucher aux conduits de fumée. Suivant les réglages de l'appareil, la température des conduits de fumée peut dépasser 60 °C.



Avertissement

Ne pas entrer en contact prolongé avec les radiateurs. Suivant les réglages de l'appareil, la température des radiateurs peut atteindre 85 °C.



Avertissement

Prendre des précautions avec l'eau chaude sanitaire. Suivant les réglages de l'appareil, la température de l'eau chaude sanitaire peut atteindre 65 °C.



Attention

Ne pas laisser l'appareil sans entretien. Contacter un professionnel qualifié ou souscrire un contrat pour l'entretien annuel de l'appareil.



Avertissement

Cet appareil n'est pas prévu pour être utilisé par des personnes (y compris les enfants) dont les capacités physiques, sensorielles ou mentales sont réduites, ou des personnes dénuées d'expérience ou de connaissance, sauf si elles ont pu bénéficier, par l'intermédiaire d'une personne responsable de leur sécurité, d'une surveillance ou d'instructions préalables concernant l'utilisation de l'appareil.

Il convient de surveiller les enfants pour s'assurer qu'ils ne jouent pas avec l'appareil.

1.2 Recommandations



Attention

Seul un professionnel qualifié est autorisé à intervenir sur l'appareil et l'installation.



Remarque

Vérifier régulièrement que l'installation est en eau et sous pression (pression minimale 0.5 bar, pression recommandée entre 1.5 et 2.0 bar).



Remarque

Laisser l'appareil accessible à tout moment.



Remarque

Ne jamais enlever, ni recouvrir les étiquettes et plaquettes signalétiques apposées sur les appareils. Les étiquettes et les plaquettes signalétiques doivent être lisibles pendant toute la durée de vie de l'appareil.



Attention

Préférer le mode Antigel à la mise hors tension de l'appareil pour assurer les fonctions suivantes :

- Antigommage des pompes
- Protection antigel

1.3 Consignes spécifiques de sécurité

Cet appareil est conçu conformément aux normes et directives européennes en vigueur et en particulier est équipé des éléments suivants:

- **Thermostat de sécurité**

Le thermostat de sécurité coupe la chaudière en cas de température d'eau trop élevée dans le circuit primaire.



Attention

Il est impératif de trouver la cause de la surchauffe avant de réarmer. Contacter votre installateur.



Attention

Il est interdit de désactiver ce dispositif de sécurité.

- **Sonde fumées CTN**

Ce dispositif est placé dans l'échangeur de fumée. La chaudière est coupé si la température des fumées est trop élevée.



Attention

il est impératif de trouver la cause avant de redémarrer la chaudière. Contacter votre installateur.

- **Electrode d'ionisation de flamme**

L'électrode de détection de flamme garantie la sécurité en cas de coupure de gaz ou de mauvaise allumage du brûleur. Dans ce cas la chaudière est coupée.

- **Contrôleur de pression hydraulique**

Ce dispositif ne permet le démarrage du brûleur que si la pression d'eau est supérieure à 0.5 bar.

- **Circulateur chauffage avec post-circulation**

La commande électronique permet au circulateur chauffage une post-circulation de 3 minutes après l'arrêt du brûleur en mode chauffage si le thermostat d'ambiance demande l'arrêt du brûleur.

- **Protection antigel**

Le système de gestion électronique de la chaudière inclus en fonction chauffage ou production d'eau chaude sanitaire une protection contre le gel. Si la température d'eau descend en dessous de 5°C le brûleur se met en marche afin d'atteindre une température de 30°C.

Cette fonction n'est valable que si la chaudière est allumée, le gaz ouvert, et avec une pression d'eau correcte.

- **Antiblocage du circulateur**

Si aucune demande de chauffage ou de production d'eau chaude sanitaire n'est reçue pendant 24 heures, le circulateur démarre automatiquement pendant 10 secondes pour éviter son blocage.

- **Antiblocage de la vanne 3 voies**

Si aucune demande de chauffage n'est reçue pendant 24 heures, la vanne 3 voies effectue automatiquement un cycle complet de manoeuvre.

- **Soupape de sécurité (circuit chauffage)**

Ce dispositif permet de limiter la pression dans le circuit chauffage à 3 bar.



Attention

Ne pas utiliser la soupape pour vidanger le circuit chauffage.

- **Circulateur chauffage avec pre-circulation**

Dans le cas d'une demande de chaleur en mode chauffage, l'appareil peut faire fonctionner le circulateur en pré-circulation avant l'allumage du brûleur. Cette phase de pré-circulation peut durer quelques minutes en fonction de la température de fonctionnement et des conditions d'installation.

1.4 Responsabilités

1.4.1 Responsabilité de l'utilisateur

Pour garantir le fonctionnement optimal de l'installation, vous devez respecter les consignes suivantes:

- Lire et respecter les instructions données dans les notices fournies avec l'appareil.
- Faire appel à un professionnel qualifié pour réaliser l'installation et effectuer la première mise en service.
- Se faire expliquer l'installation par l'installateur.
- Faire effectuer les contrôles et entretiens nécessaires par un professionnel qualifié.
- Conserver les notices en bon état et à proximité de l'appareil.

1.4.2 Responsabilité de l'installateur

L'installateur a la responsabilité de l'installation et de la première mise en service de l'appareil. L'installateur est tenu de respecter les consignes suivantes :

- Lire et respecter les instructions données dans les notices fournies avec l'appareil.
- Installer l'appareil conformément à la législation et aux normes actuellement en vigueur.
- Effectuer la première mise en service et toutes les vérifications nécessaires.
- Expliquer l'installation à l'utilisateur.
- Avertir l'utilisateur de l'obligation de contrôle et d'entretien annuel de l'appareil.
- Remettre toutes les notices à l'utilisateur.

1.4.3 Responsabilité du fabricant

Nos produits sont fabriqués dans le respect des exigences des différentes directives applicables. Ils sont de ce fait livrés avec le marquage CE et tous les documents nécessaires. Ayant le souci de la qualité de nos produits, nous cherchons en permanence à les améliorer. Nous nous réservons donc le droit de modifier les caractéristiques indiquées dans ce document.

Notre responsabilité en qualité de fabricant ne saurait être engagée dans les cas suivants :

- Non-respect des instructions d'utilisation de l'appareil.
- Défaut ou insuffisance d'entretien de l'appareil.
- Non-respect des instructions d'installation de l'appareil.

2 A propos de cette notice

2.1 Généralités

Cette notice est destinée à l'utilisateur d'une chaudière KLISTA + HTE.

2.2 Symboles utilisés

2.2.1 Symboles utilisés dans la notice

Dans cette notice, différents niveaux de danger sont utilisés pour attirer l'attention sur des indications particulières. Nous souhaitons ainsi assurer la sécurité de l'utilisateur et de l'installateur, éviter tout problème et garantir le bon fonctionnement de l'appareil.



Danger

Risque de situations dangereuses pouvant entraîner des blessures corporelles graves.



Danger

Risque d'électrocution.



Danger

Risque de situations dangereuses pouvant entraîner des blessures corporelles légères.



Attention

Risque de dégâts matériels.



Remarques

Attention, informations importantes.



Voir

Référence à d'autres notices ou à d'autres pages de cette notice.

2.2.2 Symboles utilisés sur l'appareil



Terre de protection.



Courant alternatif.



Attention pièce sous tension électrique.



Déconnecter l'appareil du réseau avant toute intervention.



Raccorder la terre de protection.



Avant l'installation et la mise en service de l'appareil, lire attentivement les notices livrées.

2.3 Abréviations

Vanne 3 voies :	V3V
Circuit de chauffage :	CC
Eau chaude sanitaire :	ECS
Interface utilisateur (afficheur) :	HMI
Pouvoir calorifique inférieur PCI :	Hi
Pouvoir calorifique supérieur PCS :	Hs
Préparateur ECS à serpentin :	SL

3 Caractéristiques techniques

3.1 Homologations

3.1.1 Directives

Le présent produit est fabriqué et mis en circulation conformément aux exigences et normes des directives européennes suivantes :

- Directive appareil à gaz 2009/142/CE
- Directive écoconception 2009/125/CE
Règlement (UE) 813/2013
- Directive Basse Tension 2006/95/CE
- Directive Compatibilité Electromagnétique 2004/108/CE
- Directive étiquetage énergétique 2010/30/CE
Règlement (UE) 811/2013

Outre les prescriptions et les directives légales, les directives complémentaires décrites dans cette notice doivent également être observées.

Pour toutes les prescriptions et directives visées dans la présente notice, il est convenu que tous les compléments ou les prescriptions ultérieures sont applicables au moment de l'installation.

3.1.2 Certifications

N° CE	1312CL5675
Type de chaudière	Condensation
Classe de NOx	5
Type d'e raccordement fumées	B23p - C13 - C33 - C43 - C63 - C93 - 3CEp

3.2 Données techniques

Tableau des caractéristiques gaz

Pays de destination	FR		
Catégorie de gaz	2 Es	2 Ei	3P
Type de gaz	G20	G25	G31
Pression de raccordement (mbar)	20	25	37

Tableau des Paramètres techniques des dispositifs de chauffage mixtes par chaudière

CHAPPÉE - Klista + HTE			24
Chaudière à condensation			Oui
Chaudière basse température ⁽¹⁾			Non
Chaudière de type B1			Non
Dispositif de chauffage des locaux par cogénération			Non
Dispositif de chauffage mixte			Oui
Puissance thermique nominale	Prated	kW	24
Production de chaleur utile à la puissance thermique nominale et en régime haute température ⁽²⁾	P ₄	kW	24
Production de chaleur utile à 30 % de la puissance thermique nominale et en régime basse température ⁽¹⁾	P ₁	kW	4,3
Efficacité énergétique saisonnière pour le chauffage des locaux	η_s	%	92
Efficacité utile à la puissance thermique nominale et en régime haute température ⁽²⁾	η_4	%	87,9
Efficacité utile à 30 % de la puissance thermique nominale et en régime basse température ⁽¹⁾	η_1	%	97,3
Consommation d'électricité auxiliaire			
Pleine charge	elmax	kW	0,047
Charge partielle	elmin	kW	0,015
Mode veille	P _{SB}	kW	0,002
Autres caractéristiques			
Pertes thermiques en régime stabilisé	P _{stby}	kW	0,077
Consommation d'électricité du brûleur d'allumage	P _{ign}	kW	-
Consommation annuelle d'énergie	Q _{HE}	GJ	75
Niveau de puissance acoustique, à l'intérieur	LWA	dB	53
Émissions d'oxydes d'azote	NO _x	mg/kWh	24
Paramètres eau chaude sanitaire			
Profil de soutirage déclaré			XL
Consommation journalière d'électricité	Q _{elec}	kWh	0,244
Consommation annuelle d'électricité	AEC	kWh	54
Efficacité énergétique pour le chauffage de l'eau	η_{wh}	%	82
Consommation journalière de combustible	Q _{fuel}	kWh	23,681
Consommation annuelle de combustible	AFC	GJ	18
(1) Par basse température, on entend une température de retour (à l'entrée du dispositif de chauffage), de 30 °C pour les chaudières à condensation, de 37 °C pour les chaudières basse température et de 50 °C pour les autres dispositifs de chauffage.			
(2) Par régime haute température, on entend une température de retour de 60 °C à l'entrée du dispositif de chauffage et une température d'alimentation de 80 °C à la sortie du dispositif de chauffage.			

Tableau des données techniques

Klista + HTE			24
Débit calorifique (mini - maxi) 60 / 80 °C		kW	4,1 - 24,7
Puissance utile nominale à 60 / 80 °C	Pn	kW	24
Puissance utile nominale à 50 / 30 °C		kW	25,9
Puissance ajustée	Pa	kW	14,1
Puissance utile intermédiaire	Pint	kW	4,6
Puissance utile minimale	Pmin	kW	4
Rendement à 100 % température moyenne 70 °C		%	97,6
Rendement à 30 % température retour 30°C		%	108
Rendement à Pmin température retour 30°C		%	108,3
Pertes à l'arrêt à $\Delta t = 30$ K		W	77
Débit gaz au G 20 (mini - maxi) (1)		m ³ /h	0,43 - 2,61
Température des fumées à 50 / 30 °C à 100 %		°C	63
Température des fumées à 80 / 60 °C à 100 %		°C	80
Débit massique des fumées a 80 / 60 °C au G 20		kg/h	42
Teneur en CO ₂ des fumées au G 20 - G 25 à 100 %		%	8,7
Teneur en CO ₂ des fumées au G 31 à 100 %		%	10,2
Contenance en eau du corps		litres	2,1
Pression maximale du circuit chauffage		kPa - (bar)	300 - (3)
Capacité du vase d'expansion chauffage		litres	12
Température de service maximale		°C	85
Capacité du préparateur eau chaude sanitaire		litres	95
Débit spécifique selon EN 13203-1		l / min	18
Débit soutirable en continu $\Delta t = 35$ K		l / h	590
Pertes à l'arrêt préparateur ECS à $\Delta t = 45$ K		W	62
Pression maximale eau chaude sanitaire		kPa - (bar)	1000 - (10)
Alimentation électrique			230 V - 50 Hz
Protection électrique			IP21
Puissance électrique auxiliaire (mini - maxi)		W	15 - 47
Puissance électrique en veille		W	2,1
Puissance électrique circulateur (mini - maxi)		W	05 - 45
Type de circulateur			Vitesse variable Multi-vitesses
Information circulateur			Pompe modulante classe A EEI < 0,23
Poids net		kg	114
Poids emballé		kg	124

(1) 15°C - 1013mbar

4 Description du produit

4.1 Description générale

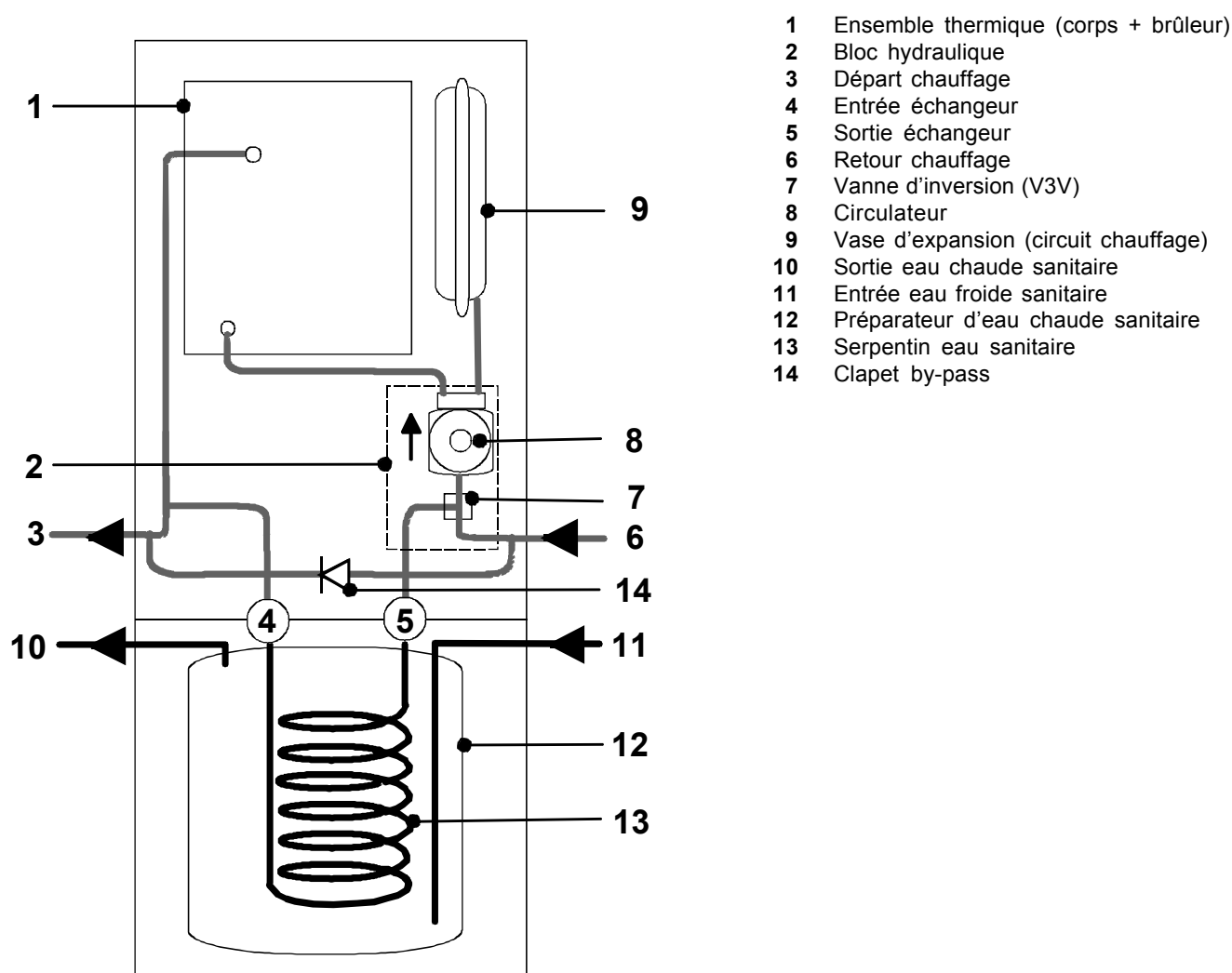
Le produit est un ensemble comprenant une chaudière gaz à condensation et un ballon de 100 litres sous le même habillage.

L'ensemble comprend:

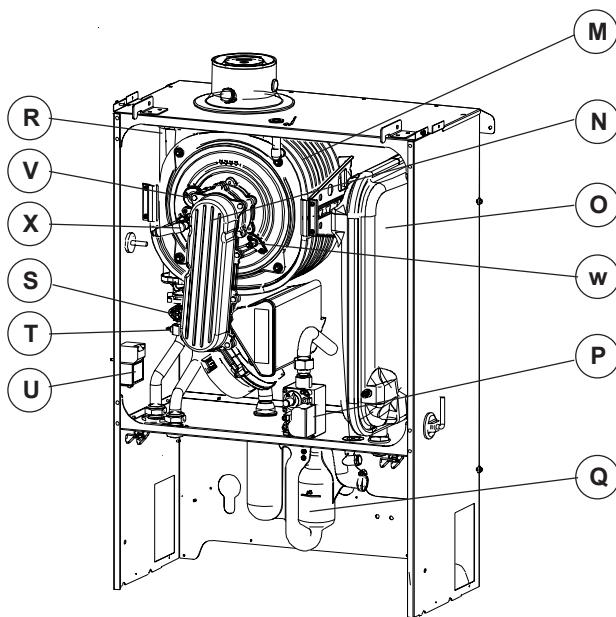
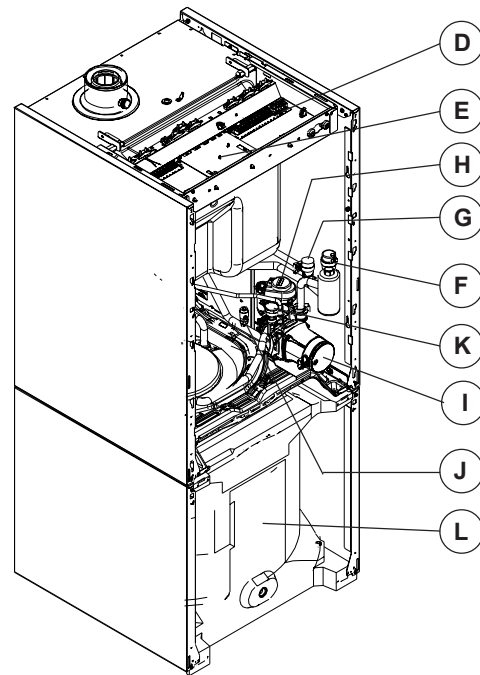
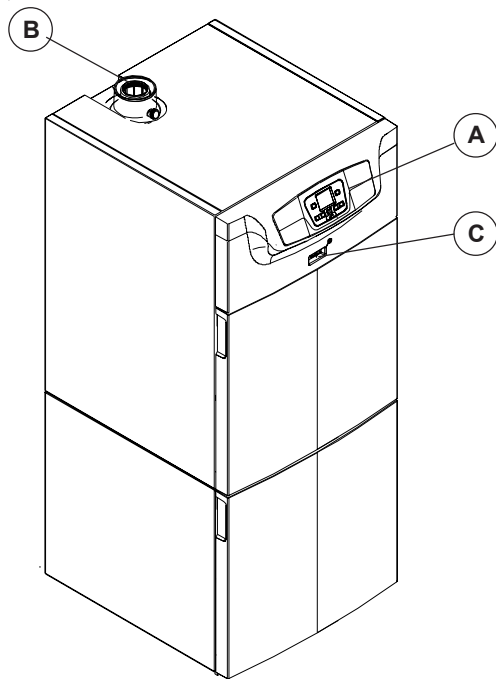
- un échangeur monobloc en inox
- un brûleur prémix
- un ventilateur avec un silencieux
- un vase d'expansion circuit chauffage
- un siphon
- un préparateur d'eau chaude sanitaire en acier émaillé

La chaudière est pré réglée en usine pour un fonctionnement au gaz naturel G20.

4.2 Schéma de principe



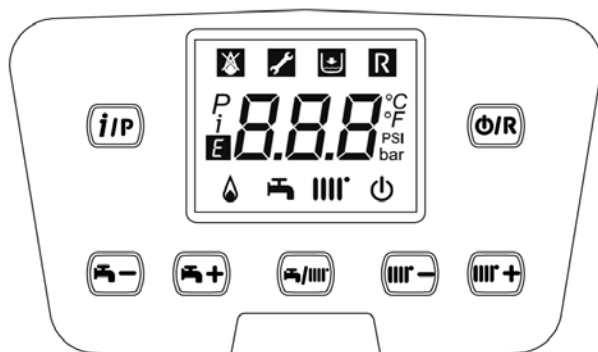
4.3 Principaux composants



- A Tableau de commande
- B Buse fumée
- C Interrupteur mise sous tension
- D Bornier de raccordement électrique
- E Carte électronique
- F Purgeur automatique
- G Soupape de sécurité
- H Moteur V3V
- I Pompe
- J Purgeur manuel
- K Pressostat eau
- L Préparateur eau chaude sanitaire
- M Corps de chauffe
- N Ensemble brûleur
- O Vase d'expansion
- P Vanne gaz
- Q Siphon
- R Sonde fumée
- S Thermostat de sécurité
- T Sonde départ
- U Transformateur d'allumage
- V Oeilleton visualisation flamme
- W Electrode d'ionisation
- X Electrode d'allumage

4.4 Description du tableau de commande

4.4.1 Descriptions des touches



TOUCHE	FONCTION
	Réglage de la température ECS (eau chaude sanitaire)
	Réglage de la température Chauffage
	Information
	Mode de fonctionnement : Été - Hiver - Chauffage seul
	Veille - Réarmement -Retour

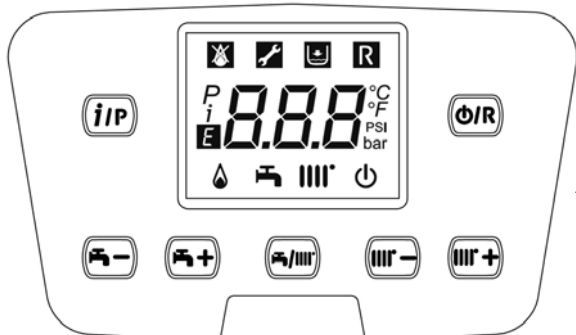
4.4.2 Descriptions des symboles



SYMBOLE	DESCRIPTION
	Arrêt - Eau Chaude et Chauffage (fonction Hors Gel chaudière)
	Indicateur d'Erreur - (le brûleur ne peut pas démarrer)
	Intervention SAV requise
	Pression d'eau trop basse
	Indicateur d'Erreur - Réarmement demandé
	Indicateur de navigation en mode programmation (numéro de paramètre)
	Indicateur de navigation en mode information
	Erreur générique
	Indicateur brûleur allumé
	Mode Eau Chaude Sanitaire actif
	Mode Chauffage actif
°C, °F, bar, PSI	Unités de température et pression eau (SI/US)

5 Utilisation

5.1 Utilisation du tableau de commande



5.1.1 Régler le mode de fonctionnement

- Appuyer sur la touche et choisir le mode souhaité:
Eté , Hiver ou Chauffage seul .
- Appuyer sur les touches (Eau Chaude) et sur les touches (chauffage) pour régler les températures désirées.
Quand le brûleur est allumé le symbole apparaît sur l'écran.

AFFICHAGE	DESCRIPTION	
	Mode Eté	Eau Chaude Sanitaire seule
	Mode Hiver	Chauffage + Eau Chaude Sanitaire
	Mode Chauffage seul	Chauffage seul

5.1.2 Menu information

- Appuyer sur la touche pour afficher les informations du tableau suivant.
- Presser en continue sur la touche pour faire defiler les informations.
- Appuyer sur la touche pour sortir.

Tableau liste des codes du menu information

00	Code erreur
01	Température chaudière
02	Température extérieure
03	Température ECS 1
04	Température ECS instantanée
05	Pression eau
06	Température retour
07	Température fumées
08	Température Echangeur primaire
09	Température Collecteur 1
10	Température départ circuit chauffage 1
11	Température départ circuit chauffage 2
12	Etat circuit chauffage 1
13	Etat circuit chauffage 2
14	Etat ECS
15	Etat chaudière
16	Etat solaire
17	Type chaudière
18	Réf. Réglages paramètres

5.1.3 Affichage de la consommation d'énergie



Remarques

Pour afficher la consommation d'énergie (kWh), il est impératif d'installer le régulateur d'ambiance disponible en option.

Sur ce régulateur d'ambiance, procéder de la façon suivante :

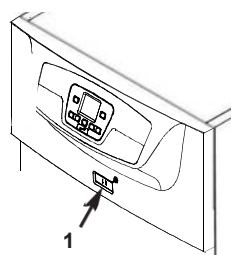
- **C** **B** sélectionner le menu **Diagnostic générateur**
 B pour valider.
- lignes de programmes **8378...8383** (voir tableau).

Pour remettre à zéro les consommations partielles, depuis les lignes de programme **8381...8383** **B** pour valider

Réinitialiser? oui ou non **B** pour valider

Ligne de programme	Valeur à configurer	Description
8378	Totale énergie gaz chauffage	Consommation d'énergie TOTALE gaz en CHAUFFAGE
8379	Totale énergie gaz ECS	Consommation d'énergie TOTALE gaz en ECS
8380	Totale énergie gaz	Consommation d'énergie TOTALE gaz en CHAUFFAGE +ECS
8381	Énergie gaz chauffage	Consommation d'énergie PARTIELLE gaz en CHAUFFAGE
8382	Énergie gaz ECS	Consommation d'énergie PARTIELLE gaz en ECS
8383	Énergie gaz	Consommation d'énergie PARTIELLE gaz en CHAUFFAGE + ECS

5.2 Démarrage de la chaudière



Pour mettre la chaudière en marche procéder de la façon suivante :

1. Ouvrir le robinet gaz.
2. Allumer la chaudière avec l'interrupteur "Mise sous tension" **1**.
3. La chaudière est prête à fonctionner.
4. Appuyer sur la touche pour sélectionner le mode de fonctionnement .

5.3 Arrêt de la chaudière



Remarques

Préférer le mode veille.

Pour éteindre la chaudière procéder de la façon suivante :

1. Couper la chaudière avec l'interrupteur "Mise sous tension" **1**.
Il n'y a aucun symbole sur l'afficheur.
2. Fermer le robinet gaz.

5.3.1 Mise en mode veille

Pour mettre la chaudière en mode veille procéder de la façon suivante :

1. Appuyer sur la touche .
Le symbole apparaît sur l'afficheur.

5.4 Protection antigel

Le système de gestion électronique de la chaudière inclus en fonction chauffage ou production d'eau chaude sanitaire une protection contre le gel. Si la température d'eau descend en dessous de 6°C le brûleur se met en marche afin d'atteindre une température de 30°C.

- Quand le mode de fonctionnement « Mode protection » est activé , la chaudière reste éteinte mais les circuits électriques restent sous tension et la fonction antigel est activée.



Attention

Cette fonction n'est valable que si la chaudière est allumée, le gaz ouvert, et avec une pression d'eau correcte.

6 Entretien

6.1 Généralités

- L'entretien et le nettoyage de la chaudière doivent être effectués obligatoirement au moins une fois par an par un professionnel qualifié.
- Effectuer un ramonage au moins une fois par an, ou davantage selon la réglementation en vigueur.



Attention

L'entretien annuel doit être effectué conformément à l'arrêté du 15 septembre 2009 relatif à l'entretien annuel des chaudières dont la puissance nominale est comprise entre 4 et 400 kW. Une attestation doit être remise obligatoirement par le professionnel à l'utilisateur final.



Attention

Les opérations de maintenance sont à effectuer par un professionnel qualifié.



Remarque

Il est recommandé de souscrire un contrat d'entretien.



Attention

Seules des pièces de rechange d'origine doivent être utilisées.

7 En cas de dérangement

7.1 Codes erreur



- L'afficheur indique 2 types d'erreurs: **DEFAUT** ou **BLOCAGE**. Dans les 2 cas l'afficheur indique le symbole **E** et la valeur du code erreur (voir tableau).

- **BLOCAGE** 

L'erreur ne peut pas être résolue par l'utilisateur.
Contacter votre installateur.

- **DEFAUT** 


L'erreur peut être réinitialisée en appuyant sur la touche 

Tableau de la liste des codes erreur

Code erreur	Description
10	Défaut sonde extérieure
20	Défaut sonde départ chaudière
28	Défaut sonde sécurité fumées
40	Défaut sonde retour chaudière
50	Défaut sonde ECS
83	Court-circuit câblage BUS (erreur interne)
84	Conflit d'adresses des paramètres (erreur interne)
109	Test purge d'air du circuit primaire (erreur temporaire)
110 / 111	Surchauffe circuit chaudière
117	Suppression eau
118	Pression d'eau trop faible
125	Défaut contrôle pompe
128	Perte de flamme pendant le fonctionnement
130	Température fumées trop élevée
133	Pas de flamme pendant le temps de sécurité
151	Erreur interne générique
160	Défaut ventilateur
384	Erreur interne
385	Tension d'alimentation électrique trop faible
386	Vitesse du ventilateur incorrect
430	Défaut contrôle de débit d'eau



Remarque

Si un code erreur différent de ceux décrit apparaît ou si un code apparaît fréquemment, contacter votre installateur.



Remarque

Pression d'eau trop faible:

On ne doit qu'exceptionnellement remettre de l'eau. Si la nécessité de compléter devenait fréquente, il y a une fuite à rechercher. Contacter votre installateur.



Attention

Un appoint d'eau froide important dans une chaudière chaude peut provoquer la destruction de la chaudière.

8 Environnement

8.1 Economies d'énergies

Conseils pour économiser de l'énergie :

- Bien ventiler la pièce où est installée la chaudière.
- Ne pas boucher les aérations.
- Ne pas couvrir les radiateurs. Ne pas mettre en place des rideaux devant les radiateurs.
- Mettre en place des panneaux réflecteurs à l'arrière des radiateurs pour éviter des pertes de chaleur.
- Isoler les tuyauteries dans les pièces qui ne sont pas chauffées (caves et greniers).
- Fermer les radiateurs dans les pièces non utilisées.
- Ne pas laisser couler inutilement de l'eau chaude (et froide).
- Installer un pommeau de douche économique pour économiser jusqu'à 40 % d'énergie.
- Préférer une douche à un bain. Un bain consomme 2 fois plus d'eau et d'énergie.

8.2 Thermostats d'ambiance et réglages

Il existe différents modèles de thermostats d'ambiance. Le type de thermostat utilisé et le paramètre sélectionné ont un impact sur la consommation totale d'énergie.

- Un régulateur modulant, éventuellement associé à des robinets thermostatiques, est écoénergétique et offre un excellent niveau de confort. Cette combinaison permet de régler séparément la température de chaque pièce. Toutefois, ne pas installer de robinets de radiateur thermostatiques dans la pièce où se trouve le thermostat d'ambiance.
- L'ouverture ou la fermeture complète des robinets de radiateur thermostatiques provoque des variations de température non souhaitées. Par conséquent, ces derniers doivent être ouverts/fermés progressivement.
- Régler le thermostat d'ambiance sur une température d'environ 20 °C pour réduire les frais de chauffage et la consommation d'énergie.
- Baisser le thermostat à environ 16 °C la nuit ou durant les heures d'absence. Ceci permet de réduire les frais de chauffage et la consommation d'énergie.
- Abaisser le thermostat bien avant d'aérer les pièces.
- Régler la température de l'eau sur un niveau plus bas en été qu'en hiver (par exemple, respectivement 60 °C et 80 °C) lorsqu'un thermostat marche/arrêt est utilisé.
- Lorsque des thermostats à horloge et des thermostats programmables doivent être réglés, ne pas oublier de prendre en compte les vacances et les jours où personne n'est présent au domicile.

9 Mise au rebut

9.1 Mise au rebut / recyclage



Attention

Le démontage et la mise au rebut de la chaudière doivent être effectués par un installateur qualifié conformément aux réglementations locales et nationales.

10 Garantie

10.1 Généralités

Vous venez d'acheter l'un de nos appareils et nous vous remercions de votre confiance.

Pour garantir un fonctionnement sûr et efficace, nous vous recommandons d'inspecter l'appareil régulièrement et de procéder aux opérations d'entretien nécessaires.

Votre installateur ou notre service après-vente sont à votre disposition.

10.2 Conditions de garanties

Les dispositions qui suivent ne sont pas exclusives du bénéfice le cas échéant au profit de l'acheteur de la garantie légale soumise aux articles 1641 à 1648 du code civil.

Votre appareil bénéficie d'une garantie contractuelle contre tout vice de fabrication à compter de sa date d'achat mentionnée sur la facture de l'installateur.

La durée de notre garantie est mentionnée dans notre catalogue tarif.

Notre responsabilité en qualité de fabricant ne saurait être engagée au titre d'une mauvaise utilisation de l'appareil, d'un défaut ou d'une insuffisance d'entretien de celui-ci, ou d'une mauvaise installation de l'appareil (il vous appartient à cet égard de veiller à ce que cette dernière soit réalisée par un professionnel qualifié).

Nous ne saurions en particulier être tenus pour responsables des dégâts matériels, pertes immatérielles ou accidents corporels consécutifs à une installation non conforme :

- aux dispositions légales et réglementaires ou imposées par les autorités locales,
- aux dispositions nationales, voire locales et particulières régissant l'installation,
- à nos notices et prescriptions d'installation, en particulier pour ce qui concerne l'entretien régulier des appareils,
- Aux règles de l'art.

Notre garantie est limitée à l'échange ou la réparation des seules pièces reconnues défectueuses par nos services techniques à l'exclusion des frais de main d'oeuvre, de déplacement et de transport.



Notre garantie ne couvre pas le remplacement ou la réparation de pièces par suite notamment d'une usure normale, d'une mauvaise utilisation, d'interventions de tiers non qualifiés, d'un défaut ou d'insuffisance de surveillance ou d'entretien, d'une alimentation électrique non conforme et d'une utilisation d'un combustible inapproprié ou de mauvaise qualité. Les sous-ensembles, tels que moteurs, pompes, vannes électriques, etc., ne sont garantis que s'ils n'ont jamais été démontés.

Les droits établis par la directive européenne 99/44/CEE, transposée par le décret législatif N° 24 du 2 février 2002 publiée sur le J.O. N° 57 du 8 mars 2002, restent valables.

11 Annexes

11.1 Informations ErP

11.1.1 Fiche produit

CHAPPÉE - Klista + HTE		24
Chauffage des locaux - application à température		Moyenne
Chauffage de l'eau - Profil de soutirage déclaré		XL
Classe d'efficacité énergétique saisonnière pour le chauffage des locaux		
Classe d'efficacité énergétique pour le chauffage de l'eau		
Puissance thermique nominale (Prated ou Psup)	kW	24
Chauffage des locaux - consommation annuelle d'énergie	GJ	75
Chauffage de l'eau - consommation annuelle d'énergie	kWh ⁽¹⁾	54
	GJ ⁽²⁾	18
Efficacité énergétique saisonnière pour le chauffage des locaux	%	92
Efficacité énergétique pour le chauffage de l'eau	%	82
Niveau de puissance acoustique L _{WA} à l'intérieur	dB	53
(1) Electrique		
(2) Combustible		

11.1.2 Fiche produit combiné

Efficacité énergétique saisonnière de la chaudière pour le chauffage des locaux

①

 'I' %

Régulateur de température

Voir fiche du régulateur de température

 Classe I = 1 %, Classe II = 2 %, Classe III = 1,5 %,
 Classe IV = 2 %, Classe V = 3 %, Classe VI = 4 %,
 Classe VII = 3,5 %, Classe VIII = 5 %

②

 + %

Chaudière d'appoint

Voir fiche de la chaudière

Efficacité énergétique saisonnière pour le chauffage des locaux (en %)

③

 $(\text{ } - \text{'I'}) \times 0,1 = \pm \text{ } \%$

Contribution solaire

Voir fiche du dispositif solaire

Taille du capteur (en m²)Volume du ballon (en m³)

Rendement du capteur (en %)

 Classe énergétique du ballon ⁽¹⁾
 A* = 0,95, A = 0,91,
 B = 0,86, C = 0,83,
 D - G = 0,81

④

 $(\text{'III'} \times \text{ } + \text{'IV'} \times \text{ }) \times 0,9 \times (\text{ } / 100) \times \text{ } = + \text{ } \%$

(1) Si la classe du ballon est supérieure à

A, utilisez 0,95

Pompe à chaleur d'appoint

Voir fiche de la pompe à chaleur

Efficacité énergétique saisonnière pour le chauffage des locaux (en %)

⑤

 $(\text{ } - \text{'I'}) \times \text{'II'} = + \text{ } \%$

Contribution solaire ET pompe à chaleur d'appoint

Choisir la plus petite valeur

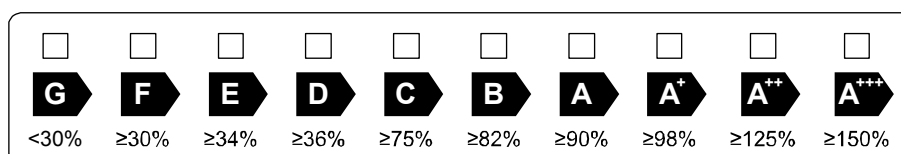
 $0,5 \times \text{ } \text{ OU } 0,5 \times \text{ } = - \text{ } \%$

Efficacité énergétique saisonnière du produit combiné pour le chauffage des locaux

⑦

 %

Classe d'efficacité énergétique saisonnière du produit combiné pour le chauffage des locaux



La chaudière et la pompe à chaleur d'appoint sont-elles installées avec des émetteurs de chaleur basse température à 35 C ?

Voir fiche de la pompe à chaleur

⑦

 + (50 x 'II') = %

L'efficacité énergétique obtenue avec cette fiche pour le produit combiné peut ne pas correspondre à son efficacité énergétique réelle une fois le produit combiné installé dans un bâtiment, car celle-ci varie en fonction d'autres facteurs tels que les pertes thermiques du système de distribution et le dimensionnement des produits par rapport à la taille et aux caractéristiques du bâtiment.

AD-3000743-01

- I La valeur de l'efficacité énergétique saisonnière, pour le chauffage des locaux, du dispositif de chauffage des locaux utilisé à titre principal, exprimée en %.
- II Le coefficient de pondération de la puissance thermique du dispositif de chauffage utilisé à titre principal et du dispositif de chauffage d'appoint du produit combiné, tel qu'indiqué dans le tableau suivant.

Tableau de pondération des chaudières

$P_{sup} / (Prated + P_{sup})^{(1)(2)}$	II, produit combiné non équipé d'un ballon d'eau chaude	II, produit combiné équipé d'un ballon d'eau chaude
0	0	0
0,1	0,30	0,37
0,2	0,55	0,70
0,3	0,75	0,85
0,4	0,85	0,94
0,5	0,95	0,98
0,6	0,98	1,00
> 0,7	1,00	1,00

(1) Les valeurs intermédiaires sont calculées par interpolation linéaire entre les deux valeurs adjacentes.

(2) Prated renvoie au dispositif de chauffage des locaux ou au dispositif de chauffage mixte utilisé à titre principal.

- III La valeur de l'expression mathématique : $294/(11 \times Prated)$, dans laquelle «Prated» renvoie au dispositif de chauffage des locaux utilisé à titre principal.
- IV La valeur de l'expression mathématique $115/(11 \times Prated)$, dans laquelle « Prated » renvoie au dispositif de chauffage des locaux utilisé à titre principal.



Remarque

Régulateur de température:

La chaudière Klista + HTE est livrée avec une sonde extérieure.

Ce couplage correspond à une classe II.

Cette classe peut augmenter avec l'ajout d'autres options de régulation.

Se reporter aux notices livrées avec ces accessoires.

© Copyright

Toutes les informations techniques contenues dans la présente notice ainsi que les dessins et schémas électriques sont notre propriété et ne peuvent être reproduits sans notre autorisation écrite préalable. Sous réserve de modifications.



CHAPPÉE S. A
157, Av Charles Floquet - 93158 Le Blanc-Mesnil Cedex
Téléphone : + 33 (0)1 45 91 56 00
www.chappee.com
RCS Bobigny 602 041 675

PART OF BDR THERMEA



7631857-001-01